
МЕЖГОСУДАРСТВЕННЫЙ СОВЕТ ПО СТАНДАРТИЗАЦИИ, МЕТРОЛОГИИ И
СЕРТИФИКАЦИИ (МГС)

INTERSTATE COUNCIL FOR STANDARDIZATION, METROLOGY AND
CERTIFICATION (ISC)

МЕЖГОСУДАРСТВЕННЫЙ
СТАНДАРТ

ГОСТ
ISO 7886-4—
2011

ШПРИЦЫ ИНЪЕКЦИОННЫЕ ОДНОКРАТНОГО ПРИМЕНЕНИЯ СТЕРИЛЬНЫЕ

Часть 4

Шприцы с устройством, препятствующим
их повторному применению

(ISO 7886-4:2006, IDT)

Издание официальное

Москва

Стандартинформ

2013

Предисловие

Цели, основные принципы и порядок проведения работ по межгосударственной стандартизации установлены ГОСТ 1.0—92 «Межгосударственная система стандартизации. Основные положения» и ГОСТ 1.2—2009 «Межгосударственная система стандартизации. Стандарты межгосударственные, правила и рекомендации по межгосударственной стандартизации. Правила разработки, принятия, применения, обновления и отмены»

Сведения о стандарте

1 ПОДГОТОВЛЕН Федеральным государственным унитарным предприятием «Всероссийский научно-исследовательский институт стандартизации и сертификации в машиностроении» (ВНИИНМАШ)

2 ВНЕСЕН Федеральным агентством по техническому регулированию и метрологии (Росстандарт)

3 ПРИНЯТ Межгосударственным советом по стандартизации, метрологии и сертификации (протокол № 40-2011 от 29 ноября 2011 г.)

За принятие стандарта проголосовали:

Краткое наименование страны по МК (ИСО 3166) 004—97	Код страны по МК (ИСО 3166) 004—97	Сокращенное наименование национального органа по стандартизации
Беларусь	BY	Госстандарт Республики Беларусь
Казахстан	KZ	Госстандарт Республики Казахстан
Кыргызстан	KG	Кыргызстандарт
Российская Федерация	RU	Росстандарт

4 Приказом Федерального агентства по техническому регулированию и метрологии от 13 декабря 2011 г. № 1359-ст межгосударственный стандарт ГОСТ ISO 7886-4–2011 введен в действие в качестве национального стандарта Российской Федерации с 1 января 2013 г.

5 Настоящий стандарт идентичен международному стандарту ISO 7886-4:2006 Sterile hypodermic syringes for single use — Part 4: Syringes with re-use prevention feature (Шприцы инъекционные однократного применения стерильные. Часть 4. Шприцы с устройством, препятствующим их повторному применению).

Сведения о соответствии межгосударственных стандартов ссылочным международным стандартам приведены в дополнительном приложении ДА.

Степень соответствия – идентичная (IDT).

Стандарт подготовлен на основе применения ГОСТ Р ИСО 7886-4–2009

6 ВВЕДЕН ВПЕРВЫЕ

Информация о введении в действие (прекращении действия) настоящего стандарта публикуется в указателе «Национальные стандарты».

Информация об изменениях к настоящему стандарту публикуется в указателе «Национальные стандарты», а текст изменений – в информационных указателях «Национальные стандарты». В случае пересмотра или отмены настоящего стандарта соответствующая информация будет опубликована в информационном указателе «Национальные стандарты»

© Стандартиформ, 2013

В Российской Федерации настоящий стандарт не может быть полностью или частично воспроизведен, тиражирован и распространен в качестве официального издания без разрешения Федерального агентства по техническому регулированию и метрологии

Введение

Выпуск настоящей части ISO 7886 был признан важным средством для предотвращения повторного применения шприцев в развивающихся странах. Повторное применение шприцев без стерилизации все чаще приводит к передаче инфекций через кровь.

Для широкого применения ВОЗ разработала спецификации для шприцев, которые приходили бы в негодность после применения (обычно называемых «автоматически приходящими в негодность» шприцами) как для иммунизации фиксированной дозой, так и для шприцев общего назначения, снабженных устройствами, препятствующими их повторному применению. ВОЗ и ISO приняли решение, что дополнительные части ISO 7886 потребуются только для описания шприцев с устройствами, препятствующими повторному применению, при этом ISO 7886-1 и ISO 7886-2 не будут содержать изменений.

Данная часть ISO 7886 предназначена для описания шприцев, которые становятся непригодными для дальнейшего использования после введения фиксированной дозы. Данные шприцы не входят в области применения ISO 7886-1 и ISO 7886-3. В область применения ISO 7886-2 входят шприцы, использующие насосы с механическим приводом. В зависимости от особенностей конкретного клинического применения должны быть использованы наиболее подходящие устройства, препятствующие повторному применению с наивысшей степенью защиты.

Шприцы с защитой от укола иглой могут также соответствовать данной части ISO 7886 в части требований к устройствам, препятствующим повторному применению, но данная часть ISO 7886 не устанавливает требований к защите от укола иглой.

**ШПРИЦЫ ИНЪЕКЦИОННЫЕ ОДНОКРАТНОГО ПРИМЕНЕНИЯ
СТЕРИЛЬНЫЕ****Часть 4****Шприцы с устройством, препятствующим их повторному применению**

Sterile hypodermic syringes for single use. Part 4.
Syringes with re-use prevention feature

Дата введения–2013-01-01

1 Область применения

Настоящий стандарт устанавливает требования к инъекционным стерильным шприцам однократного применения, изготовленным из полимерных материалов, с иглой или без и предназначенным для забора жидкостей или инъекции жидкостей непосредственно после наполнения, и разработанным так, чтобы шприц становился непригодным после применения.

Настоящий стандарт не применяется для шприцев, изготовленных из стекла (ISO 595), шприцев с автоматическим приведением в негодность после применения для иммунизации фиксированной дозы (ISO 7886-3) и для предварительно заполненных шприцев. Другие стандарты могут применяться, когда шприцы используются для любой другой цели, отличной от описанной в настоящем стандарте.

Примечание – Шприцы с защитой от укола иглой могут также соответствовать настоящему стандарту в части требований к устройствам, препятствующим их повторному применению, однако настоящий стандарт не устанавливает требований к защите от укола иглой.

Издание официальное

2 Нормативные ссылки

В настоящем стандарте использованы нормативные ссылки на следующие стандарты:

ISO 780:1997 Packaging. Pictorial marking for handling of goods (Упаковка. Графическая маркировка для обработки груза)

ISO 3696:1987 Water for analytical laboratory use. Specification and test methods (Вода для лабораторного анализа. Технические требования и методы испытаний)

ISO 7000 Graphical symbols for use on equipment - Index and synopsis (Графические символы, применяемые на оборудовании. Список и аннотация)

ISO 7864:1993 Sterile hypodermic needles for single use (Стерильные одноразовые иглы для подкожных инъекций)

ISO 7886-1:1993 Sterile hypodermic syringes for single use - Part 1: Syringes for manual use (Стерильные шприцы для подкожных инъекций одноразового применения. Часть 1. Шприцы для ручного использования)

ISO 8537:1991¹⁾ Sterile single-use syringes, with or without needle, for insulin (Стерильные одноразовые шприцы с иглой или без иглы для инсулина)

ISO 9626 Stainless steel needle tubing for the manufacture of medical devices (Трубки игольные из нержавеющей стали для изготовления медицинских устройств)

ASTM D999:2001 Standard Test Methods for Vibration Testing of Shipping Containers (Стандартные методы вибрационных испытаний транспортной тары)

ASTM D5276:1998 Test Method for Drop Test of Loaded Containers by Free Fall (Стандартные методы испытания на удар нагруженной тары путем свободного падения)

3 Термины и определения

В настоящем стандарте применены термины по ISO 7886-1, ISO 8537, а

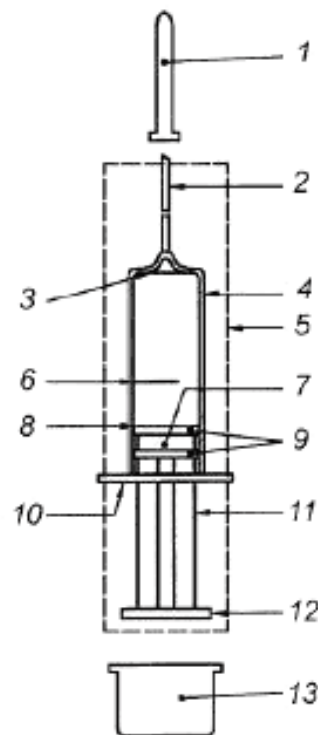
¹⁾ Заменен на ISO 8537:2007.

также следующий термин с соответствующим определением:

3.1 устройство, препятствующее повторному применению (re-use prevention feature): Устройство, которое либо автоматически приводит в негодность шприц после введения или в процессе введения необходимой дозы, либо приводится в действие пользователем и препятствует последующему повторному применению шприца.

4 Обозначения

Обозначения деталей шприцев с устройством, препятствующим их повторному применению, показаны на рисунке 1.



1 – колпачок (если используется); 2 – игла; 3 – нулевая линия градуировки; 4 – цилиндр;
 5 – устройство, препятствующее повторному применению; 6 – линия номинальной вместимости; 7 – поршень; 8 – основная линия; 9 – уплотнитель; 10 – упоры для пальцев;
 11 – шток; 12 – упор штока; 13 – защитный задний колпачок

Примечание — Шприц может иметь градуировку шкалы в соответствии с ISO 7886-1.

Примечание — Данный рисунок иллюстрирует номенклатуру деталей шприца. Конфигурация и конструкция шприца могут быть различны.

Примечание — Рисунок предназначен для того, чтобы показать детали шприца с устройством, препятствующим его повторному применению.

Рисунок 1 – Схематическое изображение шприца с устройством, препятствующим повторному применению

5 Типы шприцев

5.1 Общее

Шприцы должны быть классифицированы в соответствии с 5.2 и 5.3. Существующее многообразие клинических применений приводит к тому, что наиболее подходящее устройство, препятствующее повторному применению шприцев с наивысшим уровнем надежности, может быть определено только при рассмотрении каждой конкретной конструкции.

5.2 Устройство, препятствующее повторному применению

Устройства, препятствующие повторному применению, должны быть классифицированы следующим образом:

- Тип 1: срабатывает автоматически в процессе или после завершения предназначенного однократного применения;
- Тип 2: требует вмешательства пользователя для приведения шприца в негодность после завершения предназначенного однократного применения.

5.3 Назначение шприца

Шприцы должны быть классифицированы по назначению следующим образом:

- Тип А: однократный забор жидкости и инъекция;
- Тип В: многократный забор жидкости до окончания установленного однократного применения шприца.

6 Чистота

Применяют требования раздела 5 ISO 7886-1.

7 Пределы кислотности или щелочности

Уровень pH экстракта шприца, приготовленного в соответствии с приложением А, должен соответствовать pH контрольной жидкости в пределах одной единицы при измерении лабораторным pH-метром со стандартным электродом.

8 Предельное содержание экстрагируемых металлов

Экстракт шприца, приготовленный в соответствии с приложением А, должен содержать не более 5 мг/л суммарного количества свинца, олова, цинка и железа при испытании общепринятым микроаналитическим методом, например, методом атомной абсорбции. Содержание кадмия в экстракте должно быть не более 0,1 мг/л.

9 Смазка

Применяют требования раздела 8 ISO 7886-1 и подраздела 11.4 ISO 7864.

10 Допуски на градуировку вместимости

Применяют требования ISO 7886-1, таблица 1, или, для инсулиновых шприцев — ISO 8537, таблица 1.

11 Градуировка шкалы

11.1 Шкала

Градуировка шкалы должна соответствовать требованиям подраздела 10.1

ГОСТ ISO 7886-4 – 2011

ISO 7886-1 или подраздела 9.1 ISO 8537.

11.2 Цифровые обозначения шкалы

Применяют соответствующие требования подраздела 10.2 ISO 7886-1 или подраздела 9.2 ISO 8537.

11.3 Расположение шкалы

Применяют требования подраздела 10.4 ISO 7886-1.

11.4 Полная длина шкалы

Применяют требования подраздела 10.3 ISO 7886-1 или подраздела 9.3 ISO 8537, кроме шкал шприцев с фиксированными дозами.

12 Цилиндр

12.1 Размеры

Длина цилиндра и конструкция устройства, препятствующего повторному применению, должны обеспечивать максимальную вместимость шприца, по меньшей мере, на 5 % больше, чем номинальная вместимость (рекомендуется максимальная вместимость на 20 % больше, чем номинальная вместимость).

12.2 Упоры для пальцев

Применяют требования подраздела 11.2 ISO 7886-1.

13 Конструкция шток-поршень

13.1 Конструкция

Конструкция штока и упора штока шприца должна быть такой, чтобы при удерживании шприца одной рукой шток мог быть утоплен большим пальцем этой же руки. Поршень не должен отделяться от штока при всасывании во время испытания, указанного в ISO 7886-1, приложение В, как для варианта со встроенной иглой в соответствии с ISO 8537, приложение В, так и для шприца без иглы.

Конструкция штока и конфигурация упора штока должны быть такими, чтобы допускать управление штоком без затруднений.

Когда линия отсчета поршня совпадает с нулевой линией градуировки цилиндра, предпочтительны следующие минимальные значения длины выступающего штока из цилиндра от поверхности упора для пальцев до верха стержня штока:

- а) 8 мм – для шприцев номинальным объемом до 2 мл (шприц 2 мл в данную позицию не входит);
- б) 9 мм – для шприцев номинальным объемом от 2 до 5 мл (шприц 5 мл в данную позицию не входит);
- в) 12,5 мм – для шприцев номинальным объемом 5 мл и больше.

13.2 Посадка поршня в цилиндре

Для шприцев общего назначения применяют требования подраздела 12.2 ISO 7886-1. Для инсулиновых шприцев применяют требования подраздела 11.3 ISO 8537.

13.3 Линия отсчета

Применяют соответствующие требования подраздела 12.3 ISO 7886-1 или подраздела 11.3 ISO 8537.

14 Наконечник шприца

14.1 Шприц со встроенной иглой

Шприцы со встроенной иглой должны иметь минимальное усилие соединения по направлению вдоль оси иглы в соответствии с ISO 7864.

Трубка иглы должна соответствовать требованиям ISO 9626.

14.2 Шприц с наконечником «Луер»

Шприцы с коническим наконечником «Луер» должны соответствовать разделу 13 ISO 7886-1.

15 Рабочие характеристики

15.1 «Мертвое» пространство

При испытании шприцев в соответствии с ISO 8537, приложение E,

«мертвое» пространство не должно превышать пределов, определенных в подразделе 14.1 ISO 7886-1. Данное требование относится к шприцам со съемной иглой; для шприцев со встроенной иглой значение «мертвого» пространства иглы должно быть вычтено.

15.2 Испытание на водо- и воздухопроницаемость поршня

При испытании шприцев со встроенными иглами в соответствии с ISO 8537, приложение F, и шприцев без игл в соответствии с ISO 7886-1, приложение D, необходимо, чтобы они не имели утечек воды через поршень или уплотнитель(и).

При испытании шприцев со встроенными иглами в соответствии с ISO 8537, приложение B, и шприцев без игл в соответствии с ISO 7886-1, приложение B, необходимо, чтобы они не имели утечек воздуха через поршень или уплотнитель(и) и показания манометра не снижались.

Для шприцев со встроенными иглами применяют соответствующие требования подраздела 14.2 ISO 8537.

Устойчивость к водо- и воздухопроницаемости шприцев должна быть продемонстрирована независимо от устройства, препятствующего их повторному применению.

15.3 Устройство, препятствующее повторному применению

Устройство, препятствующее повторному применению шприцев, однократно приведенное в действие в соответствии с инструкцией изготовителя, не должно давать возможности повторного применения шприца при нормальных условиях применения или при тестировании в соответствии с методом испытания, указанным в приложении B.

15.4 Рабочие характеристики после транспортирования

Транспортирование не должно оказывать влияния на рабочие характеристики шприца при испытании в соответствии с ASTM D999-01 и ASTM D5276-98.

15.5 Руководство по выбору материалов

Руководство по некоторым аспектам выбора материалов приведено в приложении E ISO 7886-1.

16 Упаковка

16.1 Потребительская упаковка

Применяют требования подраздела 15.1 ISO 8537.

16.2 Групповая упаковка

Применяют требования подраздела 15.2 ISO 8537.

16.3 Транспортная упаковка

Применяют требования подраздела 15.3 ISO 8537.

17 Маркировка

17.1 Общее

Маркировка упаковки шприцев должна быть четкой и разборчивой при нормальном или скорректированном до нормального зрении.

17.2 Единичная упаковка

17.2.1 Единичная упаковка шприца

Маркировка единичной упаковки шприца должна содержать, по меньшей мере, следующую информацию:

a) слова «для однократного применения» или эквивалент (такой, как знак для однократного применения, приведенный в ISO 7000-1051); не должен использоваться термин «утилизируемый»;

b) знак «Предохранение от повторного применения», приведенный на рисунке 2;

c) наименование и/или торговую марку и страну-изготовителя;

d) слово «стерильно» или эквивалентный знак;

e) номер партии с указанием слова «партия» (или эквивалентный знак);

f) дату истечения срока годности (год и месяц), заданную словами «годен до...» (или эквивалентный знак);

g) наружный диаметр и длину встроенной иглы.

17.2.2 Потребительская упаковка

Маркировка потребительской упаковки должна содержать, по меньшей

мере, следующую информацию:

а) слова «для однократного применения» или эквивалент (такой, как знак для однократного применения, приведенный в ISO 7000-1051); не должен использоваться термин «утилизируемый»;

б) знак «Предохранение от повторного применения», приведенный на рисунке 2;

в) наименование и/или торговую марку и страну-изготовителя;

г) слово «стерильно» или эквивалентный соответствующий знак;

д) номер партии с указанием слова «партия» (или эквивалентный знак);

е) дату истечения срока годности (год и месяц), заданную словами «годен до...» (или эквивалентный знак);

ж) описание содержимого, включающее в себя значения номинальной вместимости шприца, наружного диаметра и длины встроенной иглы.

17.3 Групповая упаковка

Маркировка групповой упаковки должна включать, по крайней мере, следующую информацию:

а) слова «для однократного применения» или эквивалент (такой, как знак для однократного применения, приведенный в ISO 7000-1051); не должен использоваться термин «утилизируемый»;

б) знак «Предохранение от повторного применения», приведенный на рисунке 2;

в) наименование и/или торговую марку и страну-изготовителя;

г) слово «стерильно» или эквивалентный соответствующий знак;

д) номер партии, заданный словом «партия» (или эквивалентный знак);

е) дату истечения срока годности (год и месяц), заданную словами «годен до» (или эквивалентный знак);

ж) описание содержимого, включающее в себя значение номинальной вместимости шприца, наружного диаметра и длины встроенной иглы, если она входит в состав шприца;

з) предупреждение о контроле целостности потребительской упаковки

перед использованием;

i) предупреждение о недопустимости повторного надевания иглы или эквивалентный знак;

j) информацию об обращении, хранении и утилизации шприца; для иллюстрации см. рисунок 3;

k) инструкции по применению, включая инструкции по применению соответствующего устройства, препятствующего повторному применению, которые должны быть даны в комплекте или как отдельный вкладыш;

l) число шприцев во групповой упаковке.

17.4 Транспортная упаковка

Транспортная упаковка (при наличии) должна иметь маркировку, содержащую, по крайней мере, следующую информацию:

a) описание содержимого, включающее в себя значения номинальной вместимости шприца, наружного диаметра и длины иглы, если она входит в состав шприца;

b) знак для «Предохранения от повторного применения», приведенный на рисунке 2.

c) номер партии с указанием слова «партия» (или эквивалентный знак);

d) дату истечения срока годности (год и месяц), заданную словами «годен до...» (или эквивалентный знак);

e) слово «стерильно» или эквивалентный соответствующий знак;

f) наименование или торговую марку и страну-изготовителя;

g) информацию об обращении, хранении и транспортировании содержимого (или эквивалентные знаки, которые приведены в ISO 780, см. приложение D);

h) число шприцев.

17.5 Оберточный материал для транспортирования

Если транспортная упаковка не используется, шприцы в групповой упаковке оборачивают оберточным материалом, и информация согласно 16.3 должна быть указана на оберточном материале либо видна через него.

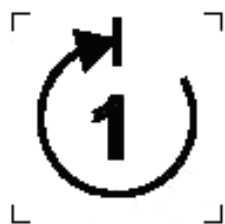


Рисунок 2 — Знак ISO 7000-2655

«Предохранение от повторного применения»

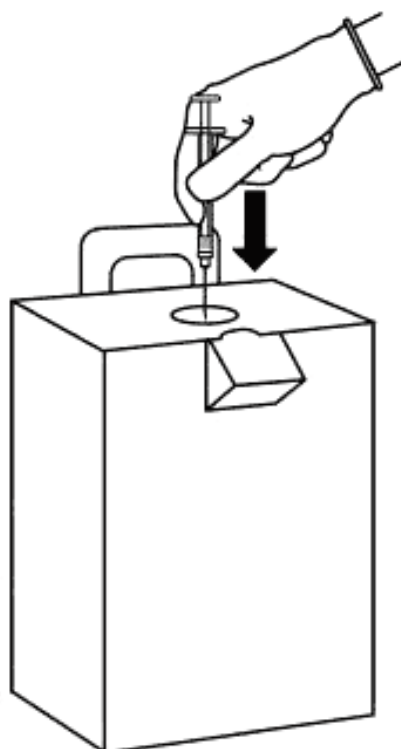


Рисунок 3 — Пример утилизации шприца

Приложение А
(обязательное)

Метод приготовления экстрактов

А.1 Методика приготовления

Шприц с иглой (при ее наличии) наполняют водой для экстрагирования растворимых компонентов.

А.2 Оборудование и реактивы

А.2.1 Свежая дистиллированная или деионизированная вода, имеющая чистоту класса 3 согласно ISO 3696:1987.

А.2.2 Набор лабораторной посуды из боросиликатного стекла.

А.3 Методика

А.3.1 Три шприца заполняют водой (А.2.1) до номинальной вместимости, вытесняют пузырьки воздуха и выдерживают шприцы при температуре (37^{+3}) °С в течение 8 ч ⁺¹⁵ мин.

Выливают содержимое шприцев в сосуд, изготовленный из боросиликатного стекла (А.2.2).

А.3.2 Подготавливают порцию контрольной жидкости из неиспользованной воды (А.2.1).

Приложение В
(обязательное)

Метод испытания устройства, препятствующего повторному применению шприца

В.1 Испытание

Для демонстрации того, что устройство, препятствующее повторному применению (RUP) шприца, не дает возможности его повторного использования, используется механический испытательный стенд, регистрирующий значения усилий передвижения шток-поршня. Данное испытание разрабатывается при конструировании шприца (см. 15.3).

В.2 Аппаратура

В.2.1 Устройство, обеспечивающее приложение усилия к шток-поршню шприца до максимального значения 100 Н, при скорости движения шток-поршня 100 мм/мин.

В.2.2 Устройство, обеспечивающее противодействие около 100 кПа/мин при движении шток-поршня, с возможностью приложения усилия до 300 кПа.

В.3 Процедура

В.3.1 Исследование методом вытеснения воды из шприца

Шприц наполняют водой, удаляют все воздушные пузырьки и шток-поршень выставляют на номинальное значение градуированной шкалы, затем воду вытесняют. Включают требуемое RUP. Осуществляют попытку повторного наполнения шприца с использованием нарастающего усилия вплоть до максимального в 100 Н до тех пор, пока шприц не будет наполнен снова.

Если шприц может быть повторно заполнен водой и использован при

усилии менее 100 Н, он считается не прошедшим испытание.

В.3.2 Противодействие

Второй шприц наполняют водой, удаляют все воздушные пузырьки и шток выставляют на номинальное значение градуированной шкалы и затем вытесняют воду. Включают требуемое RUP. Шприц подвергают действию медленно нарастающего давления со скоростью около 100 кПа/мин вплоть до 300 кПа, прикладываемого через иглу или наконечник цилиндра, и регистрируют, может ли шток-поршень приводиться в обратное движение в цилиндре шприца. Если шприц может быть повторно использован после приложения обратного давления, значением менее 300 кПа, он считается не прошедшим испытание.

В.4 Протокол испытания

Протокол испытания должен содержать, по меньшей мере, следующую информацию:

- a) ссылку на настоящий стандарт;
- b) наименование и номинальную вместимость шприца;
- c) максимальное прикладываемое усилие;
- d) максимальное прикладываемое давление;
- e) дату проведения испытания.

Приложение С
(обязательное)

Защита окружающей среды

Проектирование и разработка продукции, входящей в область применения настоящего стандарта, должна включать в себя учет влияния на окружающую среду со стороны продукции в течение ее жизненного цикла. Влияние на окружающую среду, оказываемое шприцем с устройством, препятствующим повторному применению, в основном, включает следующие аспекты:

- локальное влияние на окружающую среду в процессе нормального применения;
- безопасная утилизация.

Учитывая важность уменьшения экологической нагрузки, настоящий стандарт указывает основные требования и рекомендации, предназначенные для уменьшения влияния на окружающую среду.

В таблице С.1 приведена схема влияния продукции на окружающую среду в течение жизненного цикла.

Таблица С.1 — Экологические аспекты, определяемые разделами настоящего стандарта

Экологические аспекты (входные и выходные)	Цикл срока службы продукции			
	Производство и подготовка производства Этап А	Распространение (включая упаковку) Этап В	Применение Этап С	Окончание срока службы Этап D
	Ссылка на подраздел	Ссылка на подраздел	Ссылка на подраздел	Ссылка на подраздел
1	Способ применения	—	—	—
2	Потребление энергии	—	—	—
3	Загрязнение воздуха	—	—	17.3, перечисление j)
4	Загрязнение воды	—	—	7, 8 17.3, перечисление j)
5	Отходы	—	16, 17.5	—
6	Шум	—	—	—
7	Выброс опасных веществ	—	—	7, 8 17.3, перечисление j)
8	Загрязнение почвы	—	—	— 17.3, перечисление j)
9	Угроза экологии в случае аварии или неправильной эксплуатации	—	—	5, 15.3, 17.2.1, перечисления а), б), 17.2.2, перечисления а), б), 17.3, перечисления а), б), в), г), д), е), ж), з), и), к), л), м), н), о), п), р), с), т), у), в), 17.4, перечисление б)

Приложение ДА
(справочное)

**Сведения о соответствии межгосударственных стандартов ссылочным
международным стандартам**

Таблица ДА.1

Обозначение и наименование международного стандарта	Степень соответствия	Обозначение и наименование межгосударственного стандарта
ISO 780:1997 Упаковка. Графическая маркировка для обработки груза	—	*
ISO 3696:1987 Вода для лабораторного анализа. Технические условия и методы испытаний	—	*
ISO 7000 Графические символы, применяемые на оборудовании. Список и аннотация	—	*
ISO 7864:1993 Стерильные одноразовые иглы для подкожных инъекций	IDT	ГОСТ ISO 7864–2011 Иглы инъекционные однократного применения стерильные
ISO 7886-1:1993 Стерильные шприцы для подкожных инъекций одноразового применения. Часть 1. Шприцы для ручного использования	IDT	ГОСТ ISO 7886-1–2011 Шприцы инъекционные однократного применения стерильные. Часть 1. Шприцы для ручного использования

Окончание таблицы ДА.1

Обозначение и наименование международного стандарта	Степень соответствия	Обозначение и наименование межгосударственного стандарта
ISO 8537:1991 Стерильные одноразовые шприцы с иглой или без иглы для инсулина	IDT	ГОСТ ISO 8537-2011 Шприцы инъекционные однократного применения стерильные с иглой или без иглы для инсулина. Технические требования и методы испытаний
ISO 9626:1991 Трубки игольные из нержавеющей стали для изготовления медицинских устройств	—	*
ASTM D999:2001 Стандартные методы вибрационных испытаний транспортной тары	—	*
ASTM D5276:1998 Стандартные методы испытания на удар нагруженной тары путем свободного падения	—	*
<p>* Соответствующий межгосударственный стандарт отсутствует. До его утверждения рекомендуется использовать перевод на русский язык данного международного стандарта. Перевод данного международного стандарта находится в Федеральном информационном фонде технических регламентов и стандартов.</p> <p>Примечание – В настоящем стандарте использовано следующее условное обозначение степени соответствия стандарта:</p> <p>- IDT – идентичные стандарты.</p>		

Библиография

- [1]WHO/V&B/99.25,
WHO-UNICEF-UNFPA Joint statement on the use of auto-disable syringes in immunization services
(Совместное заявление по использованию автоматически блокируемых шприцев в службах иммунизации)
- [2] ISO 7886-2 Sterile hypodermic syringes for single use – Part 2: Syringes for use with power-driven
(Шприцы стерильные для подкожных инъекций одноразового применения. Часть 2. Шприцы для использования с механическим приводом насоса шприца)
- [3] ISO 7886-3 Sterile hypodermic syringes for single use – Part 3: Auto-disable syringes for fixed dose immunization
(Шприцы стерильные для подкожных инъекций одноразового применения. Часть 3. Автоматически дезактивируемые шприцы для иммунизации фиксированной дозой)

УДК 615.473.2.014.45:006.354

МКС 11.040.20

P21

IDT

Ключевые слова: шприцы инъекционные; устройство, препятствующее повторному применению шприца; конструкция; фиксированная доза; иглы инъекционные; размеры; испытания; обозначения; упаковка; маркировка
