

---

МЕЖГОСУДАРСТВЕННЫЙ СОВЕТ ПО СТАНДАРТИЗАЦИИ, МЕТРОЛОГИИ И СЕРТИФИКАЦИИ  
(МГС)  
INTERSTATE COUNCIL FOR STANDARDIZATION, METROLOGY AND CERTIFICATION  
(ISC)

---

МЕЖГОСУДАРСТВЕННЫЙ  
СТАНДАРТ

ГОСТ  
ISO 7914—  
2012

---

Машины для лесного хозяйства  
**ПИЛЫ ЦЕПНЫЕ ПЕРЕНОСНЫЕ**

Минимальные клиренсы и размеры рукояток

(ISO 7914:1994, IDT)

Издание официальное



Москва  
Стандартинформ  
2014

## Предисловие

Цели, основные принципы и порядок проведения работ по межгосударственной стандартизации установлены ГОСТ 1.0—92 «Межгосударственная система стандартизации. Основные положения» и ГОСТ 1.2—2009 «Межгосударственная система стандартизации. Стандарты межгосударственные, правила и рекомендации по межгосударственной стандартизации. Правила разработки, принятия, применения, обновления и отмены»

### Сведения о стандарте

1 ПОДГОТОВЛЕН Федеральным государственным унитарным предприятием «Всероссийский научно-исследовательский институт стандартизации и сертификации в машиностроении» (ВНИИНМАШ)

2 ВНЕСЕН Федеральным агентством по техническому регулированию и метрологии (Росстандарт)

3 ПРИНЯТ Межгосударственным советом по стандартизации, метрологии и сертификации (протокол от 24 мая 2012 г. № 41)

За принятие проголосовали:

Краткое наименование страны по МК (ИСО 3166) 004—97	Код страны по МК (ИСО 3166) 004—97	Сокращенное наименование национального органа по стандартизации
Азербайджан	AZ	Азстандарт
Армения	AM	Минэкономики Республики Армения
Беларусь	BY	Госстандарт Республики Беларусь
Грузия	GE	Грузстандарт
Казахстан	KZ	Госстандарт Республики Казахстан
Киргизия	KG	Кыргызстандарт
Молдова	MD	Молдова-Стандарт
Россия	RU	Росстандарт
Таджикистан	TJ	Таджикстандарт
Туркменистан	TM	Главгосслужба «Туркменстандартлары»
Узбекистан	UZ	Узстандарт
Украина	UA	Минэкономразвития Украины

4 Приказом Федерального агентства по техническому регулированию и метрологии от 21 декабря 2012 г. № 1948-ст межгосударственный стандарт ГОСТ ISO 7914—2012 введен в действие в качестве национального стандарта Российской Федерации с 1 января 2015 г.

5 Настоящий стандарт идентичен международному стандарту ISO 7914:1994 Forestry machinery. Portable chain-saws. Minimum handle clearance and sizes (Машины для лесного хозяйства. Пилы цепные переносные. Минимальные клиренсы и размеры рукояток).

Степень соответствия — идентичная (IDT).

Стандарт подготовлен на основе применения ГОСТ Р ИСО 7914—99

6 ВВЕДЕН ВПЕРВЫЕ

*Информация об изменениях к настоящему стандарту публикуется в ежегодном информационном указателе «Национальные стандарты», а текст изменений и поправок — в ежемесячном информационном указателе «Национальные стандарты». В случае пересмотра (замены) или отмены настоящего стандарта соответствующее уведомление будет опубликовано в ежемесячном информационном указателе «Национальные стандарты». Соответствующая информация, уведомление и тексты размещаются также в информационной системе общего пользования — на официальном сайте Федерального агентства по техническому регулированию и метрологии в сети Интернет*

© Стандартиформ, 2014

В Российской Федерации настоящий стандарт не может быть полностью или частично воспроизведен, тиражирован и распространен в качестве официального издания без разрешения Федерального агентства по техническому регулированию и метрологии

II

## Машины для лесного хозяйства

## ПИЛЫ ЦЕПНЫЕ ПЕРЕНОСНЫЕ

## Минимальные клиренсы и размеры рукояток

Forestry machinery. Portable chain-saws. Minimum handle clearance and sizes

Дата введения — 2015—01—01

**1 Область применения**

Настоящий стандарт устанавливает размеры клиренсов и низкорасположенных рукояток переносных цепных пил для обеспечения их безопасной и удобной эксплуатации.

**2 Общие требования****2.1 Передняя рукоятка**

Конструкция и расположение передней рукоятки должны быть такими, чтобы рукоятка не имела препятствий для перемещения руки по всей рабочей поверхности.

**2.2 Задняя рукоятка**

На задней рукоятке за рычагом управления дросселем должно быть предусмотрено достаточное пространство для руки в перчатке человека, управляющего пилой.

**3 Минимальные размеры клиренсов и рукояток**

Минимальные размеры клиренсов и рукояток должны соответствовать установленным в таблице 1 и рисункам 1—4.

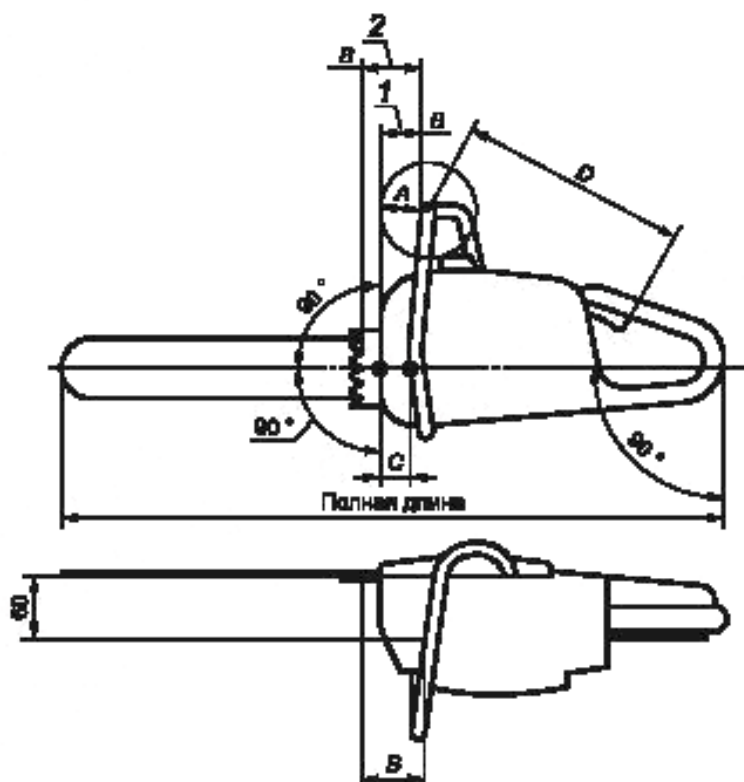
Т а б л и ц а 1 — Размеры клиренсов

Рукоятка	Вид клиренса	Обозначение размера*	Номер рисунка	Минимальный размер, мм
Передняя	Клиренс для пальца в зоне захвата рукоятки	A	1	35
	Зона захвата рукоятки	—	2	—
	Клиренс между передней частью корпуса бензопилы и рукояткой слева от плоскости шины на расстоянии 60 мм	B	1	40
	Клиренс между передней частью корпуса бензопилы и рукояткой, измеренный по осевой линии направляющей шины	C	1	25
Передняя и задняя	Периметр поперечного сечения рукоятки	—	—	65
	Расстояние от задней стороны рычага управления газом до центра передней рукоятки	D	1	225

Окончание таблицы 1

Рукоятка	Вид клиренса	Обозначение размера*	Номер рисунка	Минимальный размер, мм
Задняя	Клиренс для пальца при опущенном рычаге управления газом	E	3	30
	Клиренс ниже опущенного рычага управления газом	F	3	35
	Клиренс за рычагом управления газом	G	4	4 × 25

\* Обозначения размеров и расположение клиренсов приведены на соответствующих рисунках.



1 — для съемного упора или без зубчатого упора; 2 — для постоянного зубчатого упора

Рисунок 1 — Клиренсы передней рукоятки и расстояние между передней и задней рукоятками

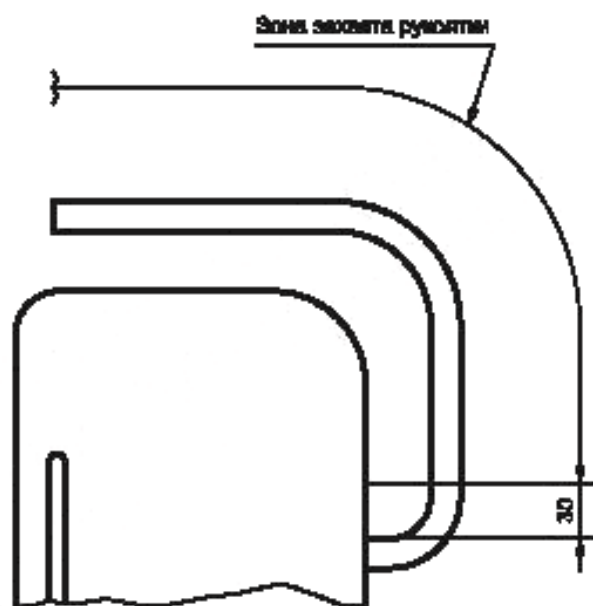


Рисунок 2 — Зона захвата рукоятки

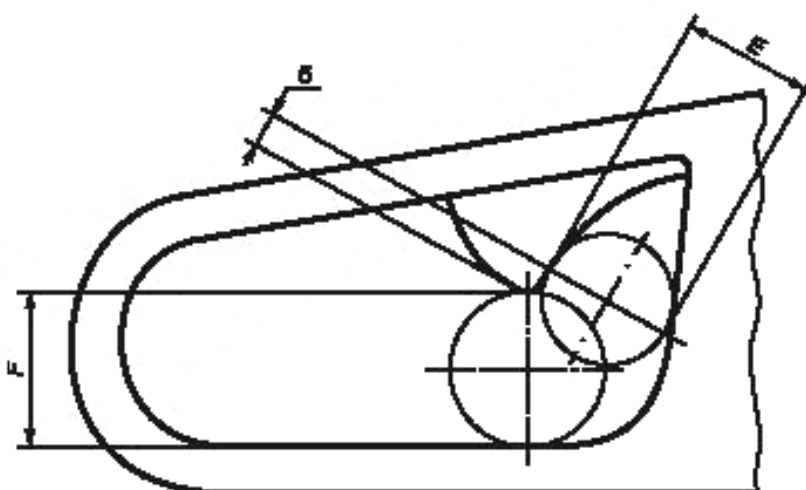
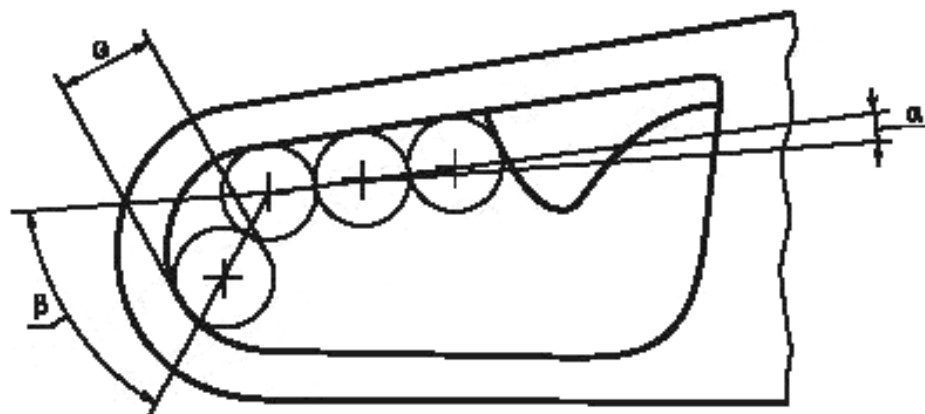


Рисунок 3 — Клиренсы у рычага управления дросселем



$$\alpha = \text{от } -15^\circ \text{ до } +15^\circ; \beta = \text{от } -75^\circ \text{ до } +75^\circ$$

Рисунок 4 — Клиренсы за рычагом управления дросселем

УДК 631.242.1:072.3:006.354

МКС 65.060.80

Г51

IDT

Ключевые слова: пилы, клиренсы, размеры, рукоятки, зоны захвата, периметры, дроссель

---

Редактор *Н.В. Таланова*  
Технический редактор *В.Н. Прусакова*  
Корректор *М.И. Першина*  
Компьютерная верстка *И.А. Налейкиной*

Сдано в набор 06.05.2014. Подписано в печать 14.05.2014. Формат 60×84<sup>1/8</sup>. Гарнитура Ариал.  
Усл. печ. л. 0,93. Уч.-изд. л. 0,45. Тираж 71 экз. Зак. 2044.

---

Издано и отпечатано во ФГУП «СТАНДАРТИНФОРМ», 123995 Москва, Гранатный пер., 4.  
[www.gostinfo.ru](http://www.gostinfo.ru) [info@gostinfo.ru](mailto:info@gostinfo.ru)