

**Машины для лесного хозяйства**

**КУСТОРЕЗЫ БЕНЗИНОМОТОРНЫЕ**

**Методы испытаний на звуковое давление**

Издание официальное

БЗ 9—99/287

ГОСТАНДАРТ РОССИИ  
Москва

Предисловие

1 РАЗРАБОТАН Техническим комитетом ТК 287 «Ручное портативное механизированное оборудование для лесной промышленности и лесного хозяйства»  
ВНЕСЕН Управлением машиностроения Госстандарта России

2 ПРИНЯТ И ВВЕДЕН В ДЕЙСТВИЕ Постановлением Госстандарта России от 30 ноября 1999 г. № 487-ст

3 Настоящий стандарт представляет собой полный аутентичный текст ИСО 7917—87 «Машины для лесного хозяйства. Кусторезы бензиномоторные. Методы испытаний на звуковое давление»

4 ВВЕДЕН ВПЕРВЫЕ

© ИПК Издательство стандартов, 2000

Настоящий стандарт не может быть полностью или частично воспроизведен, тиражирован и распространен в качестве официального издания без разрешения Госстандарта России

II

## Содержание

1 Область применения . . . . .	1
2 Измеряемые параметры . . . . .	1
3 Акустика окружающей среды . . . . .	1
4 Условия проведения испытаний . . . . .	1
5 Измерительная аппаратура . . . . .	2
6 Расположение микрофона . . . . .	3
7 Проведение испытаний . . . . .	3
8 Представление результатов измерений . . . . .	3

Машины для лесного хозяйства

**КУСТОРЕЗЫ БЕНЗИНОМОТОРНЫЕ****Методы испытаний на звуковое давление**Forestry machinery. Gasoline brush — saws.  
Sound pressure test methods

Дата введения 2001—01—01

**1 Область применения**

Настоящий стандарт устанавливает методы измерения уровня шума, производимого бензиномоторным кусторезом, непосредственно в месте расположения оператора.

**2 Измеряемые параметры**

2.1 При испытаниях при помощи шумомера определяют уровень звука в децибелах по шкале *A* (дБА) с временной характеристикой *S* шумомера.

2.2 Измерения по спектру в октавных полосах со средними геометрическими частотами в диапазоне от 63 до 8000 Гц проводят только в случае необходимости такого измерения.

**3 Акустика окружающей среды****3.1 Открытое пространство**

Испытания проводят на открытом пространстве радиусом не менее 10 м. Большие отражающие поверхности высотой более 2 м должны находиться не ближе 20 м к месту испытания. Никто, включая наблюдателя, не должен приближаться к оператору ближе чем на 2 м. Грунт в центре места, предназначенного для измерений, должен иметь хорошие звукопоглощающие свойства.

**3.2 Закрытое пространство**

Испытания также могут проводиться в закрытом помещении, в котором уровень звука не превышает на 1 дБ уровень при измерении на открытом пространстве.

**3.3 Фоновый шум**

В месте расположения микрофона фоновый шум, включая шум ветра, должен быть по крайней мере на 10 дБ ниже измеряемого уровня звука при испытаниях.

**3.4 Климатические факторы**

Температура воздуха должна быть от минус 10 до плюс 30 °С, скорость ветра не должна превышать 5 м/с.

**4 Условия проведения испытаний****4.1 Общие требования**

Измерения должны проводиться на кусторезе серийного производства со стандартным режущим приспособлением. Двигатель должен быть включен и прогрет до начала измерений, карбюратор и система зажигания должны быть отрегулированы, а режущее приспособление должно быть заточено согласно инструкции по его эксплуатации.

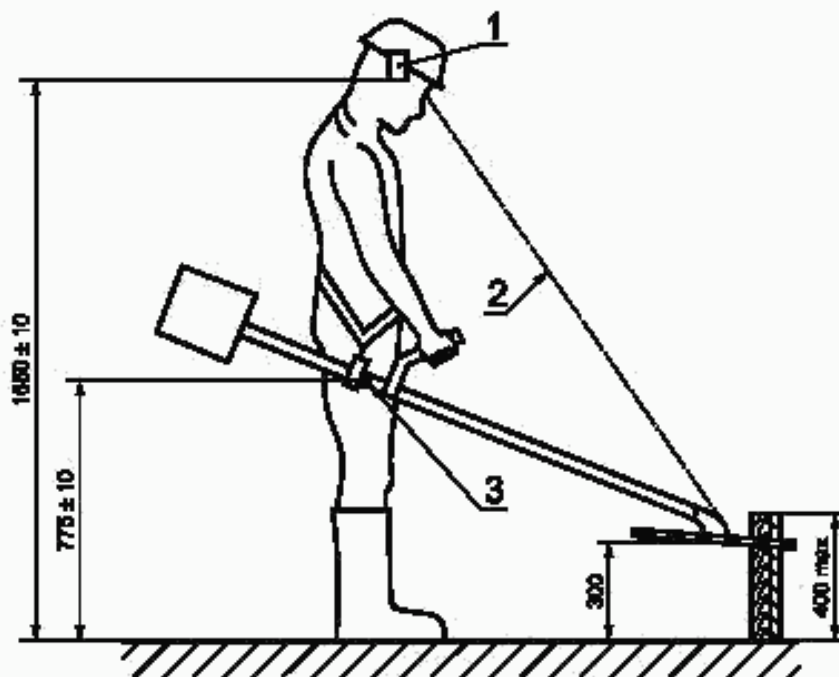
Издание официальное

1

**4.2 Подбор и подгонка крепления (рисунок 1)**

Регулировка крепления изготовителем рассчитана на оператора ростом  $(1750 \pm 20)$  мм; перед измерениями необходимо сделать следующую подгонку:

Размеры в мм



1 — микрофон; 2 — направление взгляда оператора на режущий инструмент;  
3 — место соединения кустореза с подвесом

Рисунок 1 — Положение оператора, микрофона, кустореза, древесины при измерении уровня звука в рабочих условиях

крепление должно быть подогнано по размеру оператора таким образом, чтобы точка пересечения оси рукоятки с перпендикуляром от точки ее соединения с креплением, когда кусторез находится в равновесии, находилась на высоте  $(775 \pm 10)$  мм над землей;

ручка кустореза должна быть подогнана так, чтобы оператору было удобно работать;

высота режущей кромки над землей должна составлять 300 мм.

**4.3 Требования к древесине, используемой при испытаниях**

При измерении используется доска из мягкой древесины, крепко закрепленная в грунте.

Волокна доски должны располагаться вертикально. Толщина доски должна быть равна примерно  $2/3$  разницы между радиусом режущего инструмента и шайбы, которой он крепится. Ширина доски в направлении распила должна быть достаточной для проведения измерений (рисунок 1).

**5 Измерительная аппаратура**

5.1 Для измерений используют шумомеры 1-го и 2-го классов.

5.2 Допускается использовать в измерительном тракте магнитофон и другие регистрирующие приборы, при этом суммарная погрешность измерений не должна превышать  $\pm 1,5$  дБ.

5.3 До и после каждой серии измерений необходимо проводить калибровку измерительного тракта.

Для калибровки используют акустический калибратор с точностью  $\pm 0,5$  дБ.

5.4 Для контроля режима работы двигателя кустореза должен быть использован тахометр с точностью  $\pm 2,5$  %. Тахометр не должен влиять на работу кустореза.

## 6 Расположение микрофона

Микрофон должен быть закреплен на каске оператора на уровне его бровей и направлен вертикально вниз. Микрофон должен быть расположен не ближе 30 мм от головы оператора со стороны, где регистрируется наивысший уровень звука.

Микрофон должен располагаться на высоте  $(1650 \pm 10)$  мм над землей (рисунок 1).

## 7 Проведение испытаний

Уровень звука кустореза измеряют в трех режимах.

### 7.1 Режим холостого хода

Измерение проводят при работе двигателя в режиме холостого хода, убедившись, что режущее приспособление не включено.

### 7.2 Режим полной нагрузки

Режим полной нагрузки достигается при резании древесины при полностью открытом дросселе и частоте вращения вала двигателя, соответствующей максимальной мощности, с допустимой погрешностью  $\pm 2,5$  %. В таком режиме необходимо перерезать доску поперек волокон с постоянной скоростью надвигания (подачи).

### 7.3 Режим разгона

Измерение проводят при частоте вращения вала, соответствующей 133 % номинальной частоты при максимальной мощности двигателя.

Если у двигателя есть ограничение по частоте вращения ниже указанного, то измерения проводят при максимальной возможной частоте вращения.

7.4 В каждом указанном режиме уровень звука измеряют четыре раза, если разброс измеренных значений не превышает 3 дБ. При невыполнении этого условия измерения повторяют до тех пор, пока различие между четырьмя последними результатами будет менее 3 дБ.

## 8 Представление результатов измерений

8.1 Результатами измерений уровня звука являются среднее значение четырех контрольных измерений в каждом режиме работы кустореза.

Данные результатов измерений заносят в таблицу 1.

Т а б л и ц а 1 — Отчет о результатах измерений

Режим работы	Частота вращения вала двигателя, об/с	Взвешенный по шкале А уровень звукового давления, дБА				
		Данные измерений				Среднее арифметическое значение
		1	2	3	4	
Режим холостого хода						
Полная нагрузка						
Режим разгона						

8.2 Результаты испытаний оформляются в виде протокола, содержащего:

- описание кустореза (рабочий объем двигателя, изготовитель, модель кустореза, серийный номер, режущее приспособление), режим работы, породу доски;

- акустические условия окружающей среды;
- контрольно-измерительные приборы и сведения о их поверке;
- расположение микрофона;
- значение помех;
- результаты измерений и их среднее значение (таблица I);
- дату и место проведения испытаний;
- Ф.И.О испытателей.

---

УДК 631.242.1.072.3 : 006.354

ОКС 65.060.80

Г51

ОКП 47 3791

Ключевые слова: кусторезы, звуковое давление, испытания, спектр, октавная полоса, микрофон, фоновый шум, тахометр, калибратор

---

Редактор *Т.А. Леонова*  
Технический редактор *В.И. Прусакова*  
Корректор *М.В. Бучная*  
Компьютерная верстка *Е.И. Мартымяковой*

Изд. лиц. № 021007 от 10.08.95. Сдано в набор 17.01.2000. Подписано в печать 15.02.2000. Усл. печ. л. 0,93.  
Уч.-изд. л. 0,60. Тираж 178 экз. С4381. Зак. 125.

---

ИПК Издательство стандартов, 107076, Москва, Колодезный пер., 14.  
Набрано в Издательстве на ПЭВМ  
Филиал ИПК Издательство стандартов — тип. "Московский печатник", Москва, Лялин пер., 6.  
Плр № 080102