

МЕЖГОСУДАРСТВЕННЫЙ СТАНДАРТ

---

ГОСУДАРСТВЕННАЯ СИСТЕМА ОБЕСПЕЧЕНИЯ ЕДИНСТВА  
ИЗМЕРЕНИЙ

**ЛОГОМЕТРЫ  
МАГНИТОЭЛЕКТРИЧЕСКИЕ**

**МЕТОДЫ И СРЕДСТВА ПОВЕРКИ**

Издание официальное

ИПК ИЗДАТЕЛЬСТВО СТАНДАРТОВ  
Москва

## М Е Ж Г О С У Д А Р С Т В Е Н Н Ы Й С Т А Н Д А Р Т

Государственная система обеспечения  
единства измерений

**ЛОГОМЕТРЫ МАГНИТОЭЛЕКТРИЧЕСКИЕ**

**ГОСТ**  
**8.209—76**

**Методы и средства поверки**

State system for ensuring the uniformity of measurements.  
Magnetoelectric ratiometers.  
Methods and means of verification

**Взамен**  
**инструкции 158—62**  
**в части логометров**

Постановлением Государственного комитета стандартов Совета Министров СССР от 25 марта 1976 г. № 696 срок введения установлен

с 01.01.77

Настоящий стандарт распространяется на магнитоэлектрические логометры, изготовленные по ГОСТ 9736—91 и предназначенные для работы в комплекте с термометрами сопротивления, и устанавливает методы и средства их первичной и периодической поверок.

По методам настоящего стандарта допускается поверка логометров с аналогичными метрологическими характеристиками, предназначенных для измерения неэлектрических величин, изменение значений которых может быть преобразовано в изменение электрического сопротивления.

### 1. ОПЕРАЦИИ ПОВЕРКИ

При проведении поверки следует выполнять операции, указанные в табл. 1.

Таблица 1

Наименование операций	Номер пункта стандарта	Обязательность проведения операций при	
		выпуске из производства и ремонта	эксплуатации и хранения
1. Внешний осмотр	4.1	Да	Да
2. Проверка отклонения указателя логометра за начальную отметку шкалы или наличия сигнала при отключении питания логометра	4.2	Да	Да
3. Определение электрического сопротивления изоляции	4.3	Да	Нет
4. Проверка электрической прочности изоляции	4.4	Да	Нет
5. Определение времени успокоения подвижной части	4.5	Да	Нет
6. Определение погрешности установки указателя логометра на контрольную отметку	4.6	Да	Да
7. Определение основной погрешности и вариации показаний	4.7	Да	Да
8. Определение влияния наклона логометра на его показания	4.8	Да	Да
9. Определение несовпадения крайних линий сетки диаграммной бумаги с крайними отметками шкалы прибора	4.9	Да	Да

Издание официальное



Перепечатка воспрещена

Переиздание. Октябрь 2001 г.

© Издательство стандартов, 1976  
© ИПК Издательство стандартов, 2001

Продолжение табл. 1

Наименование операций	Номер пункта стандарта	Обязательность проведения операций при	
		выпуске из производства и ремонта	эксплуатации и хранении
10. Определение основной погрешности записи и качества записи самопишущих логометров	4.10	Да	Да
11. Определение отклонения скорости движения диаграммной бумаги от заданной	4.11	Да	Да
12. Определение погрешности срабатывания регулирующего прибора	4.12	Да	Да
13. Определение зоны нечувствительности для регулирующих приборов	4.13	Да	Да
14. Определение влияния изменения напряжения питания логометра на его показания	4.14	Да	Нет

## 2. СРЕДСТВА ПОВЕРКИ

2.1. При проведении поверки следует применять средства поверки, перечисленные ниже.

2.1.1. Образцовые или рабочие магазины сопротивления по ГОСТ 23737—79, приведенные в табл. 2.

Таблица 2

Тип магазина	Число декад	Класс точности	Сопротивление магазина, Ом
P327	6	0,01	$10 (10^4 + 10^3 + 10^2 + 10 + 1 + 0,1)$
P326	6	0,02	$10 (10^4 + 10^3 + 10^2 + 10 + 1 + 0,1)$
MCP-60	6	0,02	$10 (10^3 + 10^2 + 10 + 1 + 0,1 + 0,01)$
MCP-63	7	0,05	$10 (10^4 + 10^3 + 10^2 + 10 + 1 + 0,1 + 0,01)$

2.1.2. Образцовые мосты постоянного тока по ГОСТ 7165—93, приведенные в табл. 3.

Таблица 3

Тип моста	Класс точности	Пределы измерения, Ом
P39	0,02	От $10^{-8}$ до $10^8$
P329	0,05	$\times 10^{-6} \times 10^6$
МО-59	0,05	$\times 0,5 \times 10^7$
P304	0,05	$\times 10^{-3} \times 10^8$
МОД-61	0,05	$\times 10^{-5} \times 10^8$
МОД-58	0,05	$\times 10^{-5} \times 10^7$

2.1.3. Поверочные установки, приведенные в табл. 4.

Таблица 4

Тип установки	Класс точности	Пределы измерения
УПИП-60 М	0,05	От $10^{-3}$ до $10^6$
УВПТ-2 АМ	0,02	От $10^{-2}$ до $10^4$

2.1.4. Нулевые указатели равновесия (к мостам постоянного тока), приведенные в табл. 5.

Таблица 5

Тип указателя	Цена деления по току, А/дел.	Внешнее критическое сопротивление, Ом	Примечание
P325	$20 \cdot 10^{-9}$	—	—
M195/2	$4,6 \cdot 10^{-9}$	3000	По ТУ 25-0425.036—82
Ф128/2	$0,1 \cdot 10^{-9}$	2500	По ГОСТ 30157.0—95

- 2.1.5. Мегомметры и тераомметры типа Е6—3 (М0М-4) и Е6—10 (ЕК6—7).
- 2.1.6. Сухие батареи типа «Бакен» и кислотные аккумуляторы типа ЗСТ-65 ЭМ.
- 2.1.7. Ртутный термометр с ценой деления 0,5 °С и диапазоном измерения 15—25 °С по ГОСТ 28498—90.
- 2.1.8. Секундомер типа 51 СД по ТУ 25-1819.0021—90, ТУ 25-1894.003—90.
- 2.1.9. Переключатели двухполюсные.
- 2.1.10. Два резистора (или два магазина сопротивления), имитирующие сопротивление линии  $R_n$ , соединяющей термометры сопротивления с логометрами. Значение сопротивления  $R_n$  указано на шкале логометра. Номинальное значение сопротивления каждого резистора ( $R_n$  или  $0,5 R_n$ ) берут в зависимости от схемы измерения. Предельное допускаемое отклонение сопротивления резисторов от номинального значения — 0,05 %.
- 2.1.11. Клинообразные подставки с углом наклона 5; 10; 20; 30 и 45° для проверки влияния наклона на показания прибора и с углом наклона 2° для проверки работы логометров с ртутными контактами.
- 2.1.12. Вольтметр постоянного тока класса точности не ниже 0,5 для контроля питания логометров.
- 2.1.13. Источники питания постоянного тока типов «Девиз» и «Дружба».
- 2.1.14. Класс точности образцовых средств измерений, применяемых для поверки логометров, не должен превышать 1/5 класса точности поверяемого логометра.
- 2.1.15. Допускается применять другие средства поверки, характеристики которых удовлетворяют приведенным выше требованиям.

### 3. УСЛОВИЯ ПОВЕРКИ И ПОДГОТОВКА К НЕЙ

- 3.1. Поверку логометров проводят в следующих условиях:
  - температура окружающего воздуха в пределах  $(20 \pm 2)$  °С;
  - относительная влажность не более 80 %;
  - напряжение питания должно соответствовать обозначенному на поверяемом логометре.
- 3.2. Перед проведением поверки выполняют следующие подготовительные работы:
  - логометр устанавливают в нормальное рабочее положение в соответствии с его описанием и маркировкой;
  - щитовой логометр с надписью «Монтировать на стальном щите» закрепляют на стальном щите толщиной не менее 3 мм;
  - логометр выдерживают во включенном состоянии не менее 10 мин;
  - к логометру присоединяют образцовый магазин сопротивления или образцовый мост с магазином сопротивления, а также резисторы, имитирующие сопротивление линии;
  - все зажимы, предназначенные для подключения термометров сопротивления в многоточечных приборах, соединяют параллельно между собой.

### 4. ПРОВЕДЕНИЕ ПОВЕРКИ

- 4.1. Внешний осмотр
  - 4.1.1. При проведении внешнего осмотра должно быть установлено соответствие логометра следующим требованиям:
    - соответствие маркировки требованиям ГОСТ 9736—91;
    - отметки и цифры на шкале должны быть четкими;
    - взаимное расположение указателя и шкалы прибора должно соответствовать требованиям ГОСТ 22261—94;
    - стекло, шкала и другие части прибора не должны иметь механических повреждений, влияющих на нормальную работу логометра;
    - прибор не должен быть загрязнен;
    - шкала диаграммной бумаги должна соответствовать шкале прибора;
    - в случае, если сетка диаграммной бумаги не имеет шкалы, логометр должен быть представлен на поверку с масштабной линейкой, на которую нанесен номер прибора;
    - отклонение указателя за крайние отметки шкалы прибора должно быть не более 2 мм.
  - 4.2. Проверку отклонения указателя логометра за начальную отметку шкалы или наличия сигнала при отключении питания логометра проводят в зависимости от конструкции прибора, предъявленного на поверку.

4.3. Определение электрического сопротивления изоляции токоведущих цепей поверяемого прибора относительно его корпуса, а также цепей между собой производят на постоянном токе с помощью мегомметра или тераомметра.

В многоточечном логометре электрическое сопротивление изоляции определяют между зажимами по методике, изложенной в ГОСТ 22261—94. Электрическое сопротивление изоляции должно соответствовать требованиям ГОСТ 9736—91.

4.4. Проверку электрической прочности изоляции логометров производят по методике, изложенной в ГОСТ 22261—94. Электрическая прочность изоляции должна соответствовать требованиям ГОСТ 9736—91.

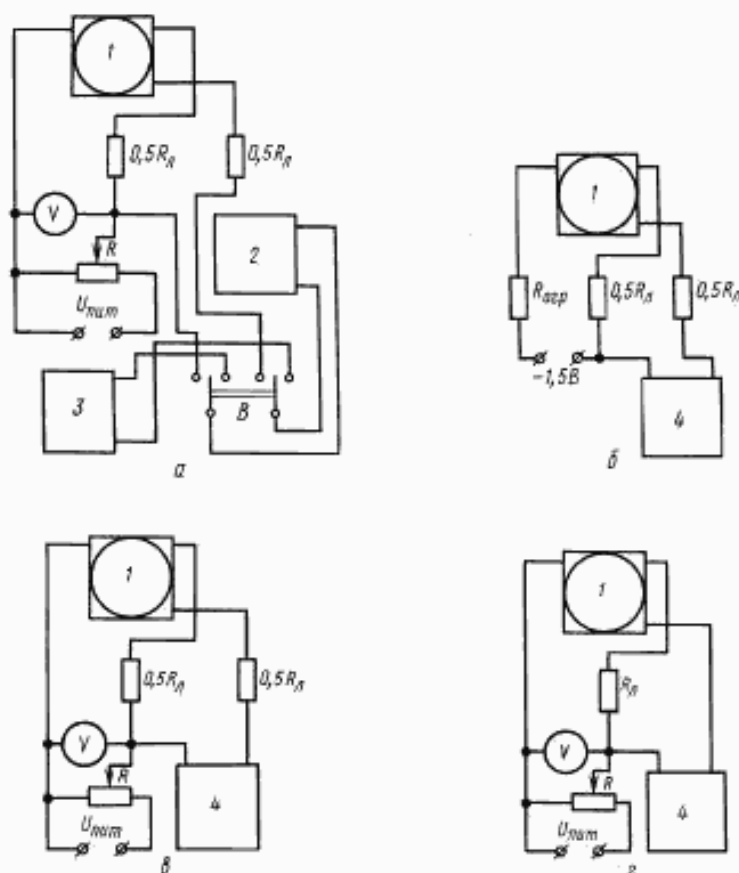
4.5. Определение времени успокоения подвижной части производят по методике, изложенной в ГОСТ 22261—94. Время успокоения подвижной части должно соответствовать требованиям ГОСТ 9736—91.

4.6. Погрешность при установке указателя логометра на контрольную отметку шкалы определяют по методике, изложенной в ГОСТ 9736—91. При этом погрешность не должна превышать предела основной допускаемой погрешности поверяемого прибора.

4.7. Определение основной погрешности и вариации показаний

4.7.1. Основную погрешность и вариацию показаний определяют на всех числовых отметках шкалы поверяемого прибора по одной из схем (а, б, в, г), приведенных на чертеже, при помощи образцового магазина сопротивления или магазина сопротивления и образцового моста постоянного тока. Выбор схемы зависит от подключения логометра к внешней цепи.

Схемы подключения логометров к внешней цепи



1 — логометр; 2 — магазин сопротивления; 3 — образцовый мост; 4 — образцовый магазин сопротивления;  $R_n$  — резистор, имитирующий сопротивление внешней цепи;  $R$  — регулировочное сопротивление (магазин сопротивления);  $R_{огр}$  — резистор, имитирующий сопротивление, ограничивающее ток в цепи питания логометра;  $U_{пит}$  — напряжение питания логометра;  $V$  — вольтметр;  $B$  — переключатель

4.7.2. При помощи магазина сопротивления устанавливают указатель прибора на проверяемую отметку шкалы, плавно подводя к проверяемой отметке слева и справа, определяя при этом, соответственно, сопротивления  $R_1$  и  $R_2$ .

В случае, если поверку производят при помощи образцового магазина сопротивления, то значения  $R_1$  и  $R_2$  отсчитывают непосредственно по магазину. При проведении поверки с помощью магазина и образцового моста постоянного тока значения  $R_1$  и  $R_2$  отсчитывают по показаниям моста, измеряя на нем сопротивление магазина, с помощью которого указатель поверяемого логометра установлен на проверяемую отметку.

4.7.3. Основную погрешность прибора  $\Delta$ , в омах, определяют как наибольшую из двух разностей, вычисляемых по формулам:

$$\begin{aligned}\Delta_1 &= R_{\text{тп}} - R_1; \\ \Delta_2 &= R_{\text{тп}} - R_2,\end{aligned}$$

где  $R_{\text{тп}}$  — значение сопротивления, в омах, соответствующее проверяемой отметке шкалы, взятое из градуировочных таблиц к термометрам сопротивления, приведенных в ГОСТ 6651—94.

Вариацию показаний  $V$  определяют как абсолютное значение разности ( $R_2 - R_1$ ).

4.7.4. Приведенную основную погрешность  $\delta$  и приведенную вариацию  $\gamma$  определяют, в процентах, по формулам:

$$\begin{aligned}\delta &= \frac{\Delta}{R_k - R_n} 100; \\ \gamma &= \frac{V}{R_k - R_n} 100,\end{aligned}$$

где  $R_k$  и  $R_n$  — значения сопротивления, в омах, соответствующие конечной и начальной отметкам шкалы поверяемого прибора, взятые из градуировочных таблиц.

4.7.5. Основная погрешность и вариация показаний должны соответствовать требованиям ГОСТ 9736—91.

4.8. Определение влияния наклона поверяемого логометра на его показания производят на трех отметках шкалы (в ее начале, середине и конце) при наклоне прибора вправо, влево, вперед, назад в соответствии с методикой, изложенной в ГОСТ 22261—94.

При поверке следует слегка постукивать по прибору для исключения трения его подвижной части.

4.9. Определение несовпадения крайних линий сетки диаграммной бумаги с крайними отметками шкалы прибора производится через 5—10 мин после включения двигателя.

Несовпадение не должно превышать ширины крайних отметок шкалы.

4.10. Определение основной погрешности записи и качества записи самопишущих логометров производят на любых трех числовых отметках диаграммной бумаги. При определении основной погрешности записи пишущее устройство должно быть установлено так, чтобы линия записи была заложена на проверяемую отметку диаграммной бумаги. Основная погрешность записи (отклонение линии записи от соответствующей линии диаграммной бумаги) не должна превышать предела основной допускаемой погрешности логометра.

4.10.1. В многоточечных приборах одновременно проверяют соответствие цвета записи или цифры, отпечатываемых на диаграммной бумаге, условному обозначению (цвет, цифра) на механизме записи.

Отпечатки и линия записи должны быть четкими.

4.10.2 Качество записи самопишущих приборов должно соответствовать требованиям ГОСТ 9999—94.

4.11. Определение отклонения скорости движения диаграммной бумаги от заданной производят на одной из силовых отметок шкалы секундомером; при этом оно не должно превышать  $\pm 1\%$  заданного значения.

4.12. Определение погрешности срабатывания регулирующего прибора производят на любых двух отметках шкалы поверяемого логометра в диапазоне действия регулирующего устройства согласно ГОСТ 9736—91.

4.21.1. При наличии ртутных контактов в регулирующем устройстве одновременно должна быть проверена работоспособность его при наклоне прибора на угол  $2^\circ$  в любую сторону от рабочего положения.

4.13. Определение зоны нечувствительности для регулирующих приборов производят по одной из схем, представленных на чертеже.

Для этого находят значение сопротивлений в момент срабатывания  $R_1$  и отпускания  $R_2$  регулирующего устройства. Зону нечувствительности находят как разность  $R_1 - R_2$ , которая не должна превышать значения предела основной допускаемой погрешности прибора.

4.14. Определение влияния изменения напряжения питания логометра на его показания по одной из схем, представленных на чертеже, на трех числовых отметках шкалы (начале, середине и конце). Указатель логометра устанавливают, плавно подводя его справа и слева к выбранной числовой отметке шкалы и записывая, соответственно, показания магазина сопротивления  $R_1$  и  $R_2$  при номинальном напряжении питания прибора. Затем изменяют напряжение питания и записывают показания  $R_1$  и  $R_2$ .

За изменение показаний логометра принимают наибольшую из двух разностей  $(R - R_1)$  и  $(R - R_2)$ . Эта разность должна соответствовать требованиям ГОСТ 9736—91.

## 5. ОФОРМЛЕНИЕ РЕЗУЛЬТАТОВ ПОВЕРКИ

5.1. На логометры, признанные годными при поверке органами Госстандарта, выдают свидетельство установленной формы и наносят поверительное клеймо. Результаты поверки заносят в протокол по форме, приведенной в приложении.

5.2. Результаты периодической ведомственной поверки оформляют записью в документе, составленном ведомственной метрологической службой и согласованном с органами Госстандарта. Результаты поверки заносят в протокол по форме, приведенной в приложении.

5.3. Результаты первичной поверки предприятие-изготовитель или прибороремонтное предприятие оформляет записью в паспорте, заверенной в порядке, установленном предприятием.

5.4. Логометры, прошедшие поверку с отрицательными результатами, к выпуску в обращение и применению не допускаются.

## ПРОТОКОЛ

Дата \_\_\_\_\_  
 поверки логометра типа \_\_\_\_\_ № \_\_\_\_\_  
 градуировки \_\_\_\_\_ с пределами измерений от \_\_\_\_\_  
 до \_\_\_\_\_, класса \_\_\_\_\_, представленного \_\_\_\_\_  
 Поверка производилась по:  
 Образцовому мосту № \_\_\_\_\_  
 Образцовому магазину сопротивления № \_\_\_\_\_  
 Результаты внешнего осмотра \_\_\_\_\_  
 \_\_\_\_\_

## Результаты поверки

Показания поверяемого логометра	Сопротивление по градуировочной таблице	Показания образцового прибора		Основная погрешность поверяемого логометра			Предел допускаемой погрешности
		Прямой ход	Обратный ход	Прямой ход	Обратный ход	Вариация	
Ом							

Поверку проводил \_\_\_\_\_  
 (подпись)

Редактор *Л.В. Афанасенко*  
 Технический редактор *В.С. Гришанова*  
 Корректор *М.С. Кабатова*  
 Компьютерная перстка *В.И. Грищенко*

Изд. лиц. № 02354 от 14.07.2000. Сдано в набор 11.10.2001. Подписано в печать 06.11.2001. Усл. печ. л. 0,93.  
 Уч.-изд. л. 0,70. Тираж 220 экз. С 2481. Зак. 1051.

ИПК Издательство стандартов, 107076, Москва, Колодезный пер., 14.  
<http://www.standards.ru> e-mail: info@standards.ru

Набрано в Издательстве на ПЭВМ  
 Филиал ИПК Издательство стандартов — тип. "Московский печатник", 103062, Москва, Лялин пер., 6.  
 Плр № 080102