



ГОСУДАРСТВЕННЫЙ СТАНДАРТ
СОЮЗА ССР

ГОСУДАРСТВЕННАЯ СИСТЕМА ОБЕСПЕЧЕНИЯ
ЕДИНСТВА ИЗМЕРЕНИЙ

ПОКРЫТИЯ МАГНИТОТВЕРДЫЕ

МЕТОДЫ ИЗМЕРЕНИЯ МАГНИТНЫХ ПАРАМЕТРОВ

ГОСТ 8.214-76

Издание официальное

ГОСУДАРСТВЕННЫЙ КОМИТЕТ СТАНДАРТОВ
СОВЕТА МИНИСТРОВ СССР

Москва

8214-76

+

РАЗРАБОТАН И ВНЕСЕН Всесоюзным научно-исследовательским институтом метрологии им. Д. И. Менделеева

Директор Ю. В. Тарбеев
Руководитель темы В. Г. Антонов
Исполнитель В. Л. Куртц

ПОДГОТОВЛЕН К УТВЕРЖДЕНИЮ Всесоюзным научно-исследовательским институтом по нормализации в машиностроении (ВНИИМаш)

И. о. директора Н. Н. Герасимов

УТВЕРЖДЕН И ВВЕДЕН В ДЕЙСТВИЕ Постановлением Государственного комитета стандартов Совета Министров СССР от 27 июля 1976 г. № 1815

Государственная система обеспечения
единства измерений

ПОКРЫТИЯ МАГНИТОТВЕРДЫЕ

Методы измерения магнитных параметров

State system for ensuring the uniformity of
measurements. Hard-magnetic coating.
Methods of measuring magnetic parameters

ГОСТ 8.214—76

Постановлением Государственного комитета стандартов Совета Министров СССР
от 27 июля 1976 г. № 1815 срок действия установлен

с 01.07.1977 г.
до 01.07.1982 г.

Несоблюдение стандарта преследуется по закону

Настоящий стандарт распространяется на магнитотвердые покрытия толщиной не более 50 мкм на немагнитной основе, применяемые в технике магнитной записи информации, и устанавливает методы измерения следующих параметров предельной петли магнитного гистерезиса по намагниченности:

магнитного потока насыщения;
остаточного магнитного потока;
коэрцитивной силы;
коэффициента прямоугольности предельной петли магнитного гистерезиса.

1. ОБРАЗЦЫ ДЛЯ ИЗМЕРЕНИЙ

1.1. Образцы для измерений должны иметь форму полосы. Размеры образцов должны быть следующие:

длина при измерениях в соленоиде, мм	130±1
длина при измерениях в электромагните, мм	18±1
ширина, мм	до 10

1.2. Ширину образца рекомендуется выбирать максимальной в пределах, указанных в п. 1.1, с целью увеличения измеряемого сигнала. Ширина образца должна быть одинаковой по всей его длине. Расхождение результатов измерений ширины образца в центре и около его концов не должно превышать 2%. Погрешность измерения ширины не должна быть более 1%.

Издание официальное

Перепечатка воспрещена

©Издательство стандартов, 1976

1.3. Допускается при измерениях в соленоиде в качестве образца использовать пакет из нескольких одинаковых полос, если остаточный магнитный поток одной полосы менее 10^{-9} Вб.

При измерениях в электромагните остаточный магнитный поток образца должен быть не менее $5 \cdot 10^{-8}$ Вб.

2. АППАРАТУРА

2.1. Намагничивающее устройство, обеспечивающее намагничивание образца до насыщения: электромагнит или соленоид (для измерения магнитных параметров образцов с $H_c \leq 25$ кА/м), максимальная напряженность поля которых — не менее $3 H_c$ (H_c — коэрцитивная сила материала покрытия согласно нормативно-технической документации на это покрытие).

2.1.1. Соленоид:

а) неоднородность магнитного поля вдоль оси соленоида не должна превышать 2% на расстоянии h (черт. 1, приложение 1) от его центра, не менее чем в 1,5 раза превышающем длину образца.

Для получения указанной однородности поля длина соленоида с равномерной намоткой должна превышать длину образца не менее чем в 7 раз при отношении длины соленоида к среднему диаметру его обмотки не менее чем 10 : 1;

б) постоянная соленоида должна быть определена с погрешностью не более $\pm 1,0\%$.

2.1.2. Электромагнит:

а) максимальное расстояние между полюсами должно превышать длину образца не менее чем в 2,2 раза;

б) неоднородность поля в рабочем пространстве электромагнита в направлении магнитного поля не должна превышать 1% на расстоянии от центра, равном половине длины образца;

в) наименьший размер поперечного сечения полюсного наконечника должен превышать длину образца не менее чем в 2 раза;

г) ярмо и полюсные наконечники электромагнита должны быть изготовлены из материала с коэрцитивной силой не более 0,2 кА/м.

2.2. Индукционный преобразователь для измерения магнитного потока образца, состоящий из двух измерительных катушек, охватывающих образец при измерениях в соленоиде (черт. 1, приложение 1), или плоских, на которые накладывается образец, при измерениях в электромагните (черт. 2, приложение 1).

Активное сопротивление преобразователя не должно превышать предельного допускаемого значения внешнего сопротивления для микроверметра.

Конструкция преобразователя должна удовлетворять требованиям, приведенным в рекомендуемом приложении 1.

Коэффициент сцепления магнитного потока образца с катушками индукционного преобразователя, равный отношению магнитного потока в образце, измеренного микровеберметром, и действительного потока, определяемого намагниченностью и сечением образца (далее — коэффициент потокосцепления), при измерениях в соленоиде равен единице и не зависит от ширины и толщины образца при соблюдении условий, указанных в п. 1 рекомендуемого приложения 1.

Значение коэффициента потокосцепления преобразователя при измерениях в электромагните должно быть определено в метрологической организации с погрешностью не более 3%. Полученное значение коэффициента следует использовать для всех образцов одинаковой длины независимо от их ширины и толщины и магнитных параметров материала покрытия.

2.3. Микровеберметр, обеспечивающий измерения потокосцепления $\psi \geq 1$ мкВб с погрешностью не более 3%.

2.4. Измеритель напряженности поля (для измерений в электромагните), в качестве которого следует использовать измеритель магнитной индукции с преобразователем Холла, обеспечивающий измерение напряженности поля в диапазоне от H_c до H_{max} , с погрешностью не более $\pm 2\%$, или измерительную катушку в сочетании с микровеберметром, удовлетворяющим требованиям п. 2.3.

2.4.1. Измерительная катушка для измерения напряженности поля может быть плоской прямоугольной или цилиндрической.

Наружный диаметр цилиндрической катушки должен быть не более 5 мм, длина не должна превышать длину образца.

Длина и ширина прямоугольной катушки не должны превышать длину и ширину образца, толщина должна быть не более 5 мм.

Число рядов намотки должно быть четным. Концы проводов должны быть свиты вместе. Сопротивление катушки не должно превышать предельного допускаемого значения внешнего сопротивления для микровеберметра.

2.4.2. Постоянная измерительной катушки (сумма площадей ее витков) должна быть определена в метрологической организации с погрешностью не более 1%.

2.4.3. Размеры и число витков измерительной катушки должны быть выбраны таким образом, чтобы при измерении напряженности поля, равной H_c , показание микровеберметра было бы не менее 1 мкВб.

2.5. Многопредельный амперметр постоянного тока (2 шт.), рассчитанный на измерение токов, соответствующих напряженности поля в намагничивающем устройстве от 0,1 до 5 H_c . Класс точности прибора не ниже 0,5 по ГОСТ 8711—60.

2.6. Источник постоянного тока, обладающий такой мощностью и стабильностью, при которых изменения тока в обмотке

намагничивающего устройства не превышают 0,5% от установленного значения в минуту, а амплитуда переменной составляющей не превышает 1% от значения тока.

2.7. Регулирующие устройства, обеспечивающие возможность регулирования тока до значений, соответствующих максимально-му намагничиванию образца. При значениях силы тока, соответствующих напряженности магнитного поля более $0,2 H_0$, должна обеспечиваться такая плавность регулировки, чтобы скачки тока не превышали 0,5% от установленного значения.

2.8. Двухполюсный переключатель и ключ, рассчитанные на ток, соответствующий напряженности поля H_{\max} .

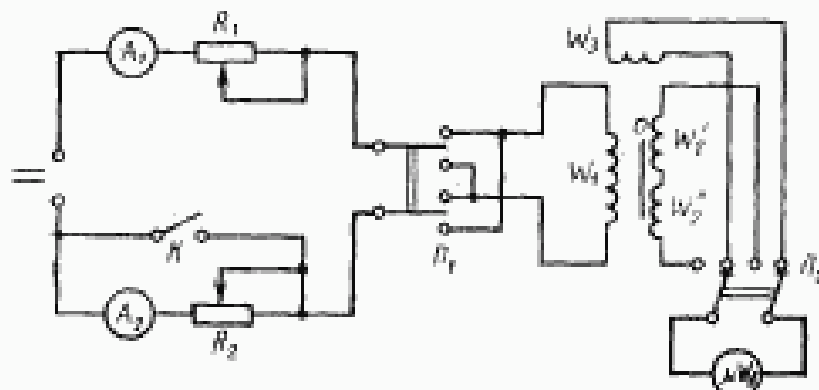
2.9. Перечень и основные технические данные серийно выпускаемой аппаратуры, применяемой для измерений, приведены в справочном приложении 2. Допускается применять другие измерительные средства, обладающие аналогичными техническими характеристиками.

2.10. Допускается измерять магнитные параметры покрытий на аппаратуре, отличной по принципу действия от приведенной выше, но обеспечивающей измерения параметров с погрешностями, не превышающими значений, указанных в таблице.

3. УСЛОВИЯ ИЗМЕРЕНИЙ И ПОДГОТОВКА К НИМ

3.1. Температура окружающего воздуха при измерениях должна быть $20 \pm 5^{\circ} \text{C}$ или соответствовать указанной в нормативно-технической документации на испытуемое покрытие.

3.2. Для проведения измерений приборы и вспомогательные устройства должны быть соединены по схеме, приведенной на чертеже.



R_1, R_2 — регулировочные реостаты; A_1, A_2 — амперметры; K — ключ; P_1, P_2 — двухполюсные переключатели; W_1, W_2 — катушки индукционного преобразователя для измерения магнитного потока; W_3 — измерительная катушка; W_4 — обмотка намагничивающего устройства; μW — микроамперметр; O — образец.

Все соединения в схеме необходимо выполнять скрученными проводами и следить за отсутствием петель в измерительной це-

ни. Скрученные провода в измерительной цепи необходимо поместить в экран, соединив последний с зажимом «земля» микроверметра. Подводящие провода намагничивающей и измерительной цепи необходимо поместить не менее чем в полуметре друг от друга.

3.3. Подготовка к измерениям в соленоиде

3.3.1. Измерительные катушки преобразователя должны быть помещены внутри соленоида соосно с ним в зоне однородного поля соленоида (черт. 1, приложение 1). Положение катушек должно быть фиксировано.

3.3.2. Обмотки катушек должны быть соединены между собой «согласно» по отношению к измеряемому магнитному потоку образца.

3.3.3. Образец должен быть закреплен в держателе, с помощью которого его помещают в соленоид, таким образом, чтобы центр образца совпадал с центром одной из измерительных катушек (положение I на черт. 1, приложения 1) и была обеспечена возможность перемещения образца во вторую измерительную катушку (положение II). В обоих положениях образца отклонение центра измерительной катушки от центра образца не должно превышать 0,05 длины образца.

3.4. Подготовка к измерениям в электромагните

3.4.1. Индукционный преобразователь должен быть помещен в рабочий зазор электромагнита таким образом, чтобы поверхность катушек, соприкасающаяся с образцом, находилась в горизонтальной плоскости, проходящей через ось симметрии полюсных наконечников электромагнита.

3.4.2. Обмотки катушек должны быть соединены между собой «согласно» по отношению к магнитному потоку рассеяния образца.

3.4.3. Образец должен располагаться симметрично относительно катушек преобразователя таким образом, чтобы его сторона, равная l , была параллельна направлению намагничивания (черт. 2, приложение 1). Смещение центра образца относительно центра симметрии поверхности преобразователя, на которую накладывается образец, не должно превышать 1 мм. Должна быть обеспечена фиксация положения образца посредством прижатия его поверхности с покрытием к поверхности измерительных катушек, а также возможность удаления образца из электромагнита.

3.4.4. Преобразователь Холла и измерительная катушка должны располагаться в зоне однородного магнитного поля электромагнита таким образом, чтобы магнитная ось преобразователя или ось катушки совпадала с направлением вектора напряженности магнитного поля.

Преобразователь Холла и измерительную катушку следует устанавливать по максимуму показаний индикатора измерителя напряженности поля.

4. ПРОВЕДЕНИЕ ИЗМЕРЕНИЙ

4.1. Перед измерением любого параметра образец должен быть намагничен до насыщения.

4.1.1. Ток I_{\max} в обмотке намагничивающего устройства, необходимый для намагничивания образца до насыщения, определяют:

а) при измерениях в соленоиде по формуле

$$I_{\max} = \frac{H_{\max}}{K},$$

где K — постоянная соленоида, 1/м;

H_{\max} — значение напряженности поля, необходимое для намагничивания образца до насыщения, А/м;

б) при измерении в электромагните из графика $H = f(I)$, построенного по результатам измерения напряженности поля H в А/м при заданном расстоянии между полюсными наконечниками электромагнита.

4.1.2. Напряженность поля измеряют в зоне однородного поля электромагнита измерителем магнитной индукции с преобразователем Холла или с помощью измерительной катушки, подключенной к микровеберметру. В последнем случае напряженность поля определяют по показанию микровеберметра при удалении измерительной катушки из электромагнита.

Результат вычисляют по следующим формулам:

а) при использовании измерителя с преобразователем Холла

$$H = \frac{B}{\mu_0},$$

где B — показания измерителя, Т;

$$\mu_0 = 4\pi \cdot 10^{-7} \text{ Г/м};$$

б) при использовании микровеберметра

$$H = \frac{\psi_n}{\mu_0 SW_n},$$

где ψ_n — показание микровеберметра, Вб;

SW_n — постоянная измерительной катушки, м².

4.2. Потокосцепление Φ , пропорциональное магнитному потоку образца в любой точке петли магнитного гистерезиса, измеряют с помощью подключенного к микровеберметру индукционного преобразователя при перемещении образца относительно измерительных катушек преобразователя. При измерениях в соленоиде образец перемещают из одной измерительной катушки в другую. Взаимное расположение катушек и образца при этом должно соответствовать требованиям п. 3.3.3. При измерениях в электромагните образец удаляют из катушек индукционного преобразователя на расстояние не менее 30 мм от их поверхности. Взаимное расположение катушек и образца в электромагните должно соответствовать требованиям п. 3.4.3. Измерения в обоих случаях проводят не менее трех раз.

4.3. Магнитный поток Φ в веберах рассчитывают по формулам: при измерениях в соленоиде

$$\Phi = \frac{\Psi_{cp}}{2 K_{\phi} W};$$

при измерениях в электромагните

$$\Phi = \frac{\Psi_{cp}}{K_{\phi} W},$$

где Ψ_{cp} — среднее арифметическое полученных показаний микровеберметра, Вб;

K_{ϕ} — коэффициент потокосцепления;

W — число витков катушки преобразователя.

4.4. Для измерения магнитного потока насыщения Φ_s необходимо установить в обмотке намагничивающего устройства ток I_{max} и затем провести операции, указанные в пп. 4.2 и 4.3.

4.5. Для измерения остаточного магнитного потока Φ_r необходимо выключить ток I_{max} и затем провести операции, указанные в пп. 4.2 и 4.3. Напряженность магнитного поля в рабочем пространстве электромагнита при отсутствии тока не должна превышать 0,4 кА/м. В противном случае следует подобрать такой ток, при котором напряженность магнитного поля будет не более 0,4 кА/м, и измерения Φ_r производить при найденном значении тока.

4.6. Коэффициент прямоугольности предельной петли магнитного гистерезиса K_{np} рассчитывают по формуле

$$K_{np} = \frac{\Psi_r}{\Psi_s},$$

где Ψ_r , Ψ_s — значения потокосцепления, полученные при выполнении требований пп. 4.5 и 4.4 соответственно.

4.7. Коэрцитивную силу определяют путем измерения потокосцепления и напряженности магнитного поля в двух точках на петле гистерезиса, в которых показания микроверметра при измерении по п. 4.2 не превышают значения, равного $0,1 \psi$. В первой точке показание ψ_1 микроверметра должно быть положительным, а во второй ψ_2 — отрицательным.

4.7.1. Коэрцитивную силу в А/м рассчитывают по формулам: при измерениях в соленоиде

$$H_c = KI_1 + K(I_2 - I_1) \frac{\psi_1}{\psi_1 + |\psi_2|},$$

где I_1 и I_2 — значения тока, соответствующие значениям ψ_1 и ψ_2 ; K ;

при измерениях в электромагните:

в случае измерения напряженности поля измерителем магнитной индукции с преобразователем Холла

$$H_c = \frac{1}{\mu_0} \left[B_1 + (B_2 - B_1) \frac{\psi_1}{\psi_1 + |\psi_2|} \right];$$

где B_1 , B_2 — показания измерителя с преобразователем Холла, соответствующие значениям ψ_1 и ψ_2 ; T ;

в случае измерения напряженности поля катушкой в сочетании с микроверметром

$$H_c = \frac{1}{\mu_0 SW_n} \left[\psi_{n1} + (\psi_{n2} - \psi_{n1}) \frac{\psi_1}{\psi_1 + |\psi_2|} \right],$$

где ψ_{n1} , ψ_{n2} — показания микроверметра при измерении напряженности поля, соответствующие значениям ψ_1 и ψ_2 ; W_n .

4.7.2. Порядок операций при измерениях H_c должен быть следующим:

а) устанавливают ток I_{max} с помощью реостата R_1 (см. чертеж). При этом ключ K должен быть замкнут, сопротивление реостата R_2 должно быть минимальным;

б) размыкают ключ K , и с помощью реостата R_2 устанавливают ток, соответствующий напряженности поля, находящейся в пределах от 0,2 до 0,8 H_c , и изменяют направление тока;

в) увеличивают ток с помощью реостата R_2 и для ряда значений токов измеряют (по п. 4.2) потокосцепление образца, подбирая требуемую по п. 4.7.1 пару значений токов.

При измерениях в электромагните перед каждым измерением потокосцепления необходимо намагнитить образец в поле H_{max} , для чего, установив реостатом R_2 нужный ток, замыкают ключ K

и изменяют направление тока. После этого размыкают ключ K , изменяют направление тока и проводят измерение;

г) измеряют (по п. 4.1.2) значения напряженности поля в электромагните, соответствующие паре значений токов (п. 4.7.2в).

4.8. Погрешности измерений магнитных параметров покрытий не должны превышать значений, указанных в таблице.

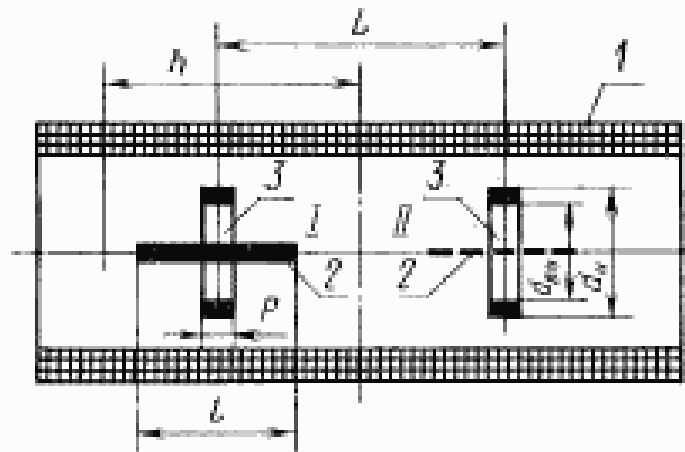
Вид намагничивающего устройства	Параметр	Погрешность, %	Примечание
Соленоид	$\Phi_{\text{ср}}$	3	—
	$\Phi_{\text{с}}$	3	
	$K_{\text{пр}}$ $H_{\text{с}}$	3	
Электромагнит	$\Phi_{\text{ср}}$	6	— — При использовании измерителя с преобразователем Холла При использовании микровольметра и измерительной катушки
	$\Phi_{\text{с}}$	3	
	$K_{\text{пр}}$ $H_{\text{с}}$	3	
	$H_{\text{с}}$	5	

5. ОФОРМЛЕНИЕ РЕЗУЛЬТАТОВ ИЗМЕРЕНИЙ

5.1. Результаты измерений следует оформлять протоколом, в котором должны быть указаны полученные значения магнитных параметров образцов, их геометрические размеры, применяемая аппаратура и ее характеристики.

ИНДУКЦИОННЫЕ ПРЕОБРАЗОВАТЕЛИ ДЛЯ ИЗМЕРЕНИЯ
МАГНИТНОГО ПОТОКА ОБРАЗЦА

1. Индукционный преобразователь для измерений в соленоиде должен соответствовать приведенному на черт. 1.



1—соленоид; 2—образец; 3—катушки индукционного преобразователя.

Черт. 1

Измерительные катушки преобразователя могут быть цилиндрическими или прямоугольными и должны располагаться соосно на каркасе из немагнитного изоляционного материала. Расстояние между центрами катушек L должно не менее чем в 2 раза превышать длину образца l и должно удовлетворять соотношению $L \ll 2h - l$. Наружный диаметр круглой катушки или размер большей стороны поперечного сечения прямоугольной катушки $d_{\text{вн}}$ и ширина обмотки P должны составлять не более $0,1l$. Внутренний размер $d_{\text{вн}}$ катушки должен быть достаточным для свободного перемещения держателя с образцом.

Число рядов намотки катушек должно быть четным, и концы отводящих проводов должны быть свиты вместе.

2. Индукционный преобразователь для измерений в электромагните должен соответствовать приведенному на черт. 2.

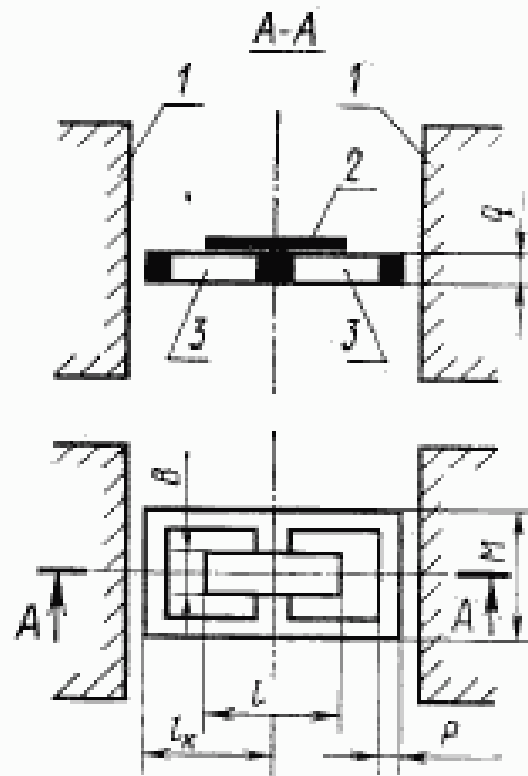
Катушки преобразователя должны быть закреплены в одной плоскости вплотную друг к другу на общем основании из немагнитного изоляционного материала. Ширина P и толщина q обмотки должны составлять не более $0,2 l$.

Размер l_k стороны катушки, перпендикулярной плоскостям полюсных наконечников, и размер M стороны, параллельной им, должны удовлетворять следующим требованиям:

$$l_k \geq l;$$

$$M \geq 2b,$$

где b — ширина образца.



1—полюсные наконечники электромагнита; 2—образец; 3—катушки индукционного преобразователя

Черт. 2

3. Число витков W измерительной катушки преобразователя выбирается с учетом требований к сопротивлению катушек и их размерам в соответствии с п. 2.2 и пп. 1 и 2 приложения 1, исходя из следующих соотношений: при измерениях в соленоиде

$$W \geq \frac{\Psi'}{2 I_{\text{min}} S \mu_0};$$

при измерениях в электромагните

$$W \geq \frac{\Psi'}{I_{\text{min}} S \mu_0},$$

где Ψ' — значение потокосцепления, при котором погрешность измерения микроверметра не превышает 3%, Вб;

I_{min} — наименьшее значение остаточной намагниченности материала покрытия, А/м (из нормативно-технической документации на покрытие);

S — площадь поперечного сечения покрытия, м², определяемая как произведение ширины образца на толщину покрытия (последняя из нормативно-технической документации на покрытие);

$\mu_0 = 4\pi \cdot 10^{-7}$ Г/м.

4. Размеры и намоточные данные измерительных катушек преобразователей приведены в таблице.

Размеры в мм

Намагничиваемое устройство	Число витков W	Диаметр провода	Марка провода	ρ	r	M	l_x	d_H	$d_{\text{вн}}$
Соленоид	500	0,1	ПЭВ/2	13	—	—	—	13	10,5
Электромагнит	250	0,1	ПЭВ/2	3	1,5	22	18	—	—

**СЕРИЙНО ВЫПУСКАЕМАЯ АППАРАТУРА, ИСПОЛЬЗУЕМАЯ
ДЛЯ ИЗМЕРЕНИЯ ПАРАМЕТРОВ МАГНИТОТВЕРДЫХ ПОКРЫТИЙ**

Наименование	Тип	Основные технические характеристики
Соленоид	СД-3*	Постоянная соленоида 8000 1/м. Максимальный ток 12 А
Пермеметр сильных полей (электромагнит)	ПСП*	Максимальная напряженность поля 500 кА/м при расстоянии между полюсами 40 мм
Измеритель магнитной индукции	Ш1—8	Пределы измерения индукции от 0,01 до 0,3 Т. Погрешность измерения $\left(1,5 + \frac{0,01}{B}\right)\%$, где B — измеряемая индукция в Т
Амперметр	М1104	Пределы измерения от 0,75 до 750 мА и от 1,5 до 30 А; класс точности 0,2
Цифровой микроверберметр	Ф5060	Пределы от 10 мкВб до 10 мВб. Основная погрешность 0,3% плюс две единицы счета. Предельное допустимое сопротивление внешней цепи 100 Ом на пределах 10 мкВб и 100 мкВб и 60 Ом на остальных пределах
Микроверберметр	Ф190	Пределы от 5 до 500 мкВб. Основная приведенная погрешность не более 1,5%. Максимальное сопротивление внешней цепи от 100 до 300 Ом в зависимости от предела
Источник постоянного тока	Б5—21	Максимальное значение тока нагрузки 5 А при выходном напряжении до 30 В и 10 А при выходном напряжении до 10 В
Лупа измерительная	ЛИ-4 или ЛИ-3	Увеличение 10×. Предел измерения шкалы 15 мм. Цена деления 0,1 мм.

* Входят в баллистическую установку БУ-3.

Редактор *Н. В. Заря*
Технический редактор *Н. П. Замолодчикова*
Корректор *В. М. Смирнова*

Сдано в наб. 05.08.76 Подп. в печ. 06.10.76 1,0 п. л. 0,20 уч.-изд. л. Тир. 5000 Цена 4 коп.

Ордена «Знамя Почета» Издательство стандартов, Москва, Д-937, Новопроспектский пер., 3
Тир. «Московская печатница», Москва, Дялихи пер., 6. Заяв. 140

