

М Е Ж Г О С У Д А Р С Т В Е Н Н Ы Й С Т А Н Д А Р Т

Государственная система обеспечения единства измерений

МЕРЫ ВМЕСТИМОСТИ СТЕКЛЯННЫЕ

ГОСТ
8.234—77

Методы и средства поверки

State system for ensuring the uniformity of measurements.
Volumetric glass ware. Methods and means of verificationВзамен
Инструкции 31—64

Постановлением Государственного комитета стандартов Совета Министров СССР от 24 февраля 1977 г. № 492 дата введения установлена

01.07.78

Настоящий стандарт распространяется на стеклянные меры вместимости: цилиндры, мензурки, колбы и стеклянные пробирки по ГОСТ 1770—74; бюретки и пипетки по ГОСТ 29251—91, ГОСТ 29227—91; приемники-ловушки аппаратов для количественного определения содержания воды в нефтяных, пищевых и других продуктах по нормативно-техническому документу; стеклянные отстойники по ТУ 92-865.001—90; колбы для определения содержания сахара по ОСТ 25 11-39—84; измерительные колбы к вискозиметру ВУ по ГОСТ 1532—81; стеклянные колбы с градуированной горловиной по ГОСТ 12738—77; стеклянные измерительные стаканы к осадкомеру и дождемеру по ГОСТ 23932—90; ОСТ 25 11-41—84 и устанавливает методы и средства их первичной поверки.

В случаях, предусмотренных ГОСТ 8.002—86*, допускается проводить периодическую поверку стеклянных мер вместимости.

(Измененная редакция, Изм. № 1).

1. ОПЕРАЦИИ И СРЕДСТВА ПОВЕРКИ

1.1. При проведении поверки должны выполняться операции и применяться средства поверки, указанные в табл. 1.

Таблица 1

Наименование операции	Пункты стандарта	Средства поверки и их нормативно-технические характеристики
Внешний осмотр	4.1	—
Определение основных размеров	4.2	Штангенциркуль с пределом измерения до 250 мм и ценой деления 0,1 мм по ГОСТ 166—89; циркуль; измерительная линейка по ГОСТ 427—75

* На территории Российской Федерации действуют ПР 50.2.002—94.

Издание официальное

Перепечатка воспрещена



ИЗДАНИЕ с Изменением № 1, утвержденным в сентябре 1984 г.
(ИУС 12—84)

Наименование операции	Пункты стандарта	Средства поверки и их нормативно-технические характеристики
Проверка качества отжига стекла	4.3	Полярископ-поляриметр типов ПКС-125 по технической документации, утвержденной в установленном порядке; ПКС-250 по технической документации, утвержденной в установленном порядке, и полярископ типа ПКС-500
Проверка качества спая и притирки кранов	4.4	Лабораторный стеклянный стакан по ГОСТ 25336—82; секундомер по ТУ 25-1819.0021—90; ТУ 25-1894.003—90
Определение вместимости стеклянных мер: 1-го класса	4.5 4.5.1—4.5.4	Лабораторные образцовые весы 3-го разряда по ГОСТ 24104—88*; образцовые гири 3-го разряда и наборы граммовых и миллиграммовых образцовых гирь 3-го разряда по ГОСТ 7328—2001; дистиллированная вода по ГОСТ 6709—72; лабораторный термометр с ценой деления 0,1 °С по ГОСТ 28498—90; лабораторные стеклянные стаканы и колбы по ГОСТ 25336—82; покровное стекло по ГОСТ 6672—75; стаканчики для взвешивания (бюксы) по ГОСТ 25336—82; штатив; воронка
2-го класса	4.5.5	Образцовые меры вместимости 1-го разряда (пипетки и бюретки) по ГОСТ 8.100—73; лабораторные образцовые весы 3-го разряда по ГОСТ 24104—88; образцовые гири 3-го разряда и наборы граммовых и миллиграммовых образцовых гирь 3-го разряда по ГОСТ 7328—2001; дистиллированная вода по ГОСТ 6709—72 или питьевая вода по ГОСТ 2874—82**; ртуть марки Р1 по ГОСТ 4658—73; стеклянный стакан по ГОСТ 25336—82; стаканчики для взвешивания (бюксы) по ГОСТ 25336—82; лабораторный термометр с ценой деления 0,1 °С по ГОСТ 28498—90; контрольный уровень по ОСТ 3 6464—88; резервуар для воды; штатив; воронка; резиновая груша
Определение вместимости цилиндра и мензурки	4.5.6	Образцовая пипетка 1-го разряда по ГОСТ 8.100—73; дистиллированная вода по ГОСТ 6709—72 или питьевая вода по ГОСТ 2874—82; штатив
Определение вместимости стеклянной пробирки	4.5.7	Средства поверки по п. 4.5.6
Определение вместимости приемника-ловушки	4.5.8	То же

* С 1 июля 2002 г. введен в действие ГОСТ 24104—2001 (здесь и далее).

** На территории Российской Федерации действует ГОСТ Р 51232—98 (здесь и далее).

Наименование операции	Пункты стандарта	Средства поверки и их нормативно-технические характеристики
Определение вместимости стеклянных отстойников	4.5.9	Средства поверки по п. 4.5.6
Определение вместимости стеклянных измерительных стаканов к осадкомеру и дождемеру	4.5.10	То же
Определение времени слива воды из бюретки и пипетки	4.5.11	Секундомер по ТУ 25-1819.0021—90; ТУ 25-1894.003—90

П р и м е ч а н и е. Допускается использовать вновь разработанные или находящиеся в применении образцовые средства поверки, прошедшие метрологическую аттестацию в органах Государственной метрологической службы и удовлетворяющие по точности требованиям настоящего стандарта.

(Измененная редакция, Изм. № 1).

2. УСЛОВИЯ ПОВЕРКИ И ПОДГОТОВКА К НЕЙ

2.1. При проведении поверки должны соблюдаться следующие условия:

температура воды и окружающей среды $(20 \pm 5) ^\circ\text{C}$;

изменение температуры воды во время поверки:

2 $^\circ\text{C}$ — для мер вместимости 1-го класса;

5 $^\circ\text{C}$ « « « 2-го класса и для других мер вместимости.

Температуру воды измеряют в конце поверки в стакане или колбе при поверке мер вместимости 1-го класса и в резервуаре, из которого наполняется мера, при поверке мер вместимости 2-го класса и при поверке других мер вместимости.

Температуру воды и окружающей среды измеряют с погрешностью не более $\pm 0,5 ^\circ\text{C}$.

Вместимость меры с делениями шкалы (пипетки 1-го класса исполнений 1—7, пипетки 2-го класса исполнений 4—8, бюретки 2-го класса, цилиндры, мензурки, пробирки типа П4Д) измеряют в двух точках диапазона, соответствующих половинной или ближайшей к половинной (рекомендуется использовать числовую отметку, значение которой соответствует менее половины вместимости) и полной вместимостям. Стеклянные измерительные стаканы к осадкомеру и дождемеру поверяют в точках, указанных в ГОСТ 23932—90; ОСТ 25.11-41—84, а колбы с градуированной горловиной — в трех точках, указанных в ГОСТ 12738—77.

(Измененная редакция, Изм. № 1).

2.2. Для правильного отсчитывания устанавливают отметку шкалы на уровне глаза так, чтобы видеть ее как касательную к кривизне мениска. Отсчитывание показаний проводят по нижнему краю мениска, в точке касания его верхней части отметки.

2.3. Перед проведением поверки выполняют следующие подготовительные работы:

при необходимости очищают поверяемые меры вместимости, стаканы и стаканчики для взвешивания. Способы очистки стеклянных мер вместимости приведены в приложении 1;

высушивают наливные меры вместимости, стаканы и стаканчики для взвешивания;

смачивают водой отливные меры вместимости;

меры вместимости, подвергшиеся нагреванию, выдерживают в течение 3—5 ч при температуре окружающей среды;

подготавливают весы к работе согласно инструкции по эксплуатации и монтажу.

2.4. При снятии показаний для получения резко очерченного контура мениска пользуются экраном из молочного стекла, стекла, окрашенного белой краской, или экраном из белой бумаги.

3. ТРЕБОВАНИЯ БЕЗОПАСНОСТИ

3.1. Помещения, в которых проводят работы с применением ртути, а также рабочие столы, шкафы и другая рабочая мебель должны быть оборудованы в соответствии с требованиями «Правил техники безопасности и производственной санитарии для метрологических институтов и лаборато-

рий государственного надзора за стандартами и измерительной техникой Комитета стандартов, мер и измерительных приборов при Совете Министров СССР». Издательство стандартов, 1969.

3.2. Анализ воздуха на содержание в нем паров ртути следует проводить не реже двух раз в год, в том числе один раз обязательно в летнее время.

3.3. Ежедневно до начала и по окончании работ следует проветривать помещение и протирать полы, столы и мебель влажной тряпкой.

3.4. Пипетки, наполненные ртутью, должны быть закреплены так, чтобы можно было легко проводить их очистку от загрязнений ртутью.

3.5. Поверку пипеток с применением ртути следует выполнять в вытяжных шкафах, скорость движения воздуха в проточной части которых должна быть от 0,5 до 1 м/с. Среднюю скорость движения воздуха измеряют крыльчатым анемометром с диапазоном измерения 0,3—5,0 м/с по ГОСТ 6376—74.

3.6. Собранную ртуть сливают в банку с водой и хранят в вытяжном шкафу в закрытом состоянии. Выливать ртуть в канализацию категорически запрещается.

3.7. Ртуть собирают резиновой грушей или амальгамированными медными пластинками в стеклянную банку с водой. Амальгамированные пластинки хранят в вытяжном шкафу в стеклянной банке с водой, резиновую грушу — в вытяжном шкафу.

3.8. Брать ртуть руками категорически запрещается.

3.9. Поверители, работающие со ртутью, должны быть обеспечены мылом и щеткой для мытья рук и полотенцем. Перед приемом пищи и по окончании работы поверители должны обязательно тщательно мыть руки теплой водой.

Спецодежду этих поверителей следует хранить отдельно от другой одежды; ее ремонт и стирка на дому запрещаются.

3.10. Для полоскания рта поверителя перед приемом пищи и после работы в помещении необходимо иметь раствор марганцовокислого калия розового цвета.

3.11. При работе с кислотами и щелочами необходимо:
назначить лицо, ответственное за хранение вредных, ядовитых и раздражающих веществ;
все вредные вещества хранить и переносить в стеклянной посуде с притертыми пробками, помещенной в металлическую или эмалированную тару;

на каждой посуде написать название вещества, хранящегося в ней;

работы с кислотами, щелочами и другими вредными веществами проводить в вытяжных шкафах, оборудованных вентиляторами взрывобезопасного исполнения;

кислоты и горюче-смазочные материалы хранить только в разных помещениях;

крепкие кислоты для постоянного использования держать в стеклянной посуде небольшой вместимости (1—2 дм³), поставленной на стекло, чтобы стекающие капли кислоты не попадали на стол. Если же кислота пролита на стол или на пол, ее следует засыпать песком, а песок собрать и вынести из помещения. Облитые кислотой места тщательно промывают раствором пищевой соды или водным раствором аммиака;

при разведении кислоты постепенно вливать кислоту в воду, а не наоборот, во избежание разогрева и разбрызгивания кислоты;

сливать едкие вещества в раковины, предварительно их нейтрализовав; отбросы едких веществ допускается сливать в специальную тару с опорожнением ее по окончании работ;

большие бутылки (свыше 15 дм³) с едкими жидкостями держать и передвигать только в корзинах; при наливке едких жидкостей из больших бутылей держать их дно на табурете или стуле вместе с корзиной;

надевать резиновые перчатки, длинный прорезиненный фартук; головной убор и защитные очки типа ЗН по ГОСТ 12.4.013—85*;

в сосуд с узким горлышком жидкости вливать только через воронку;

переливать концентрированную кислоту только под тягой.

4. ПРОВЕДЕНИЕ ПОВЕРКИ

4.1. Внешний осмотр

4.1.1. При внешнем осмотре должно быть установлено соответствие:
цилиндров, мензурок, колб и пробирок — ГОСТ 1770—74;

* На территории Российской Федерации действует ГОСТ Р 12.4.013—97.

отстойников стеклянных — ТУ 92-865.001—90;
 бюреток и пипеток — ГОСТ 29251—91; ГОСТ 29227—91;
 приемников-ловушек — нормативно-техническому документу;
 стаканов стеклянных измерительных к осадкомеру и дождемеру — ГОСТ 23932—90;
 ОСТ 25 11-41—84;

колб стеклянных с градуированной горловиной — ГОСТ 12738—77;
 колб для определения содержания сахара — ОСТ 25 11-39—84;
 измерительных колб к вискозиметру типа ВУ — ГОСТ 1532—81.

(Измененная редакция, Изм. № 1).

4.1.2. Соответствие стекла требованиям ГОСТ 21400—75 должно быть подтверждено документом, удостоверяющим, что стекло, примененное для изготовления стеклянных мер, отвечает этим требованиям.

4.2. Основные размеры стеклянных мер вместимости должны соответствовать значениям, указанным в стандартах технических требований к соответствующим изделиям.

4.3. Качество отжига стекла определяют по ГОСТ 7329—91 на полярископе или полярископе-поляриметре. Разность ходов двух лучей не должна превышать значений, указанных в стандартах технических требований к соответствующим изделиям.

4.4. Качество спая и притирки кранов проверяют по ГОСТ 29044—91, 29251—91.

4.5. Определение вместимости стеклянных мер

4.5.1. Вместимость стеклянной меры 1-го класса массовым методом (взвешиванием дистиллированной воды, наполняющей меру) определяют на образцовых весах 3-го разряда с применением образцовых гирь 3-го разряда на одном плече*.

Положение равновесия коромысла весов рассчитывают по формуле

$$L = \frac{l_1 + 2l_2 + l_3}{4} \quad \text{или} \quad L = \frac{L_1 + L_2}{2}, \quad (1)$$

где l_1 , l_2 и l_3 — крайние положения указателя;

L_1 и L_2 — положение равновесия коромысла в весах с успокоителем.

Вместимость меры 1-го класса определяют не менее двух раз для независимых наполнений. За абсолютную погрешность определения вместимости меры (измеренное отклонение от номинального значения вместимости меры) принимают наибольшее отклонение вместимости от номинального значения.

Примечание. Если расхождение между двумя измерениями больше $1/2$ допускаемой погрешности меры, измерения должны быть проведены повторно.

4.5.2. *Определение вместимости стеклянной колбы 1-го класса (наливной и отливной)*

4.5.2.1. Вместимость наливной колбы определяют в последовательности, указанной ниже.

Устанавливают сухую колбу на одну из чашек весов, предварительно закрыв ее покровным стеклом. На эту же чашку помещают образцовые гири, масса которых в граммах равна массе воды в объеме номинальной вместимости поверяемой колбы, и уравнивают весы при помощи тары, помещаемой на другую чашку.

Снимают образцовые гири и колбу с чашки весов и наполняют колбу до круговой отметки дистиллированной водой (приложение 2).

Помещают колбу снова на чашку весов, прикрыв тем же стеклом. Нарушенное равновесие весов восстанавливают помещением на чашку весов с колбой или на другую чашку необходимого количества образцовых гирь.

Определяют массу воды M в граммах, заполняющей поверяемую колбу, по формуле

$$M = m \pm m_2 \pm (L_{т.в} - L_{т.м})S, \quad (2)$$

где m — масса образцовых гирь, снятых с чашки весов, численно равная номинальной вместимости поверяемой колбы, г;

m_2 — масса образцовых гирь, добавленных на одну из чашек при восстановлении равновесия весов, г;

* Метод взвешивания на одном плече иногда в литературе называют методом замещения.

$L_{т.н}$ — положение равновесия, вычисленное по формуле (1) при установке на чашку весов стакана с водой, деления шкалы;

$L_{т.м}$ — положение равновесия, вычисленное по формуле (1) при установке на чашку весов стакана и образцовой гири, деление шкалы;

S — цена деления шкалы равновесия коромысла, мг.

Примечания:

1. Значение m_2 берут со знаком «плюс», если гиря помещена на чашку весов с тарой, и со знаком «минус», если она помещена на чашку весов с колбой или стаканом.

2. Перед скобкой ($L_{т.н} - L_{т.м}$) ставят знак «плюс», если ноль шкалы равновесия коромысла расположен на правом конце, и знак «минус», если ноль шкалы расположен на левом ее конце.

Если ноль шкалы расположен посередине, перед скобкой также ставят знак «минус», а отсчет правее нуля берут со знаком «плюс», а левее — со знаком «минус».

Измеряют температуру воды в поверяемой колбе и по таблице (приложение 3) для данной температуры находят массу воды M_1 в объеме номинальной вместимости колбы при температуре поверки.

Определяют абсолютную погрешность по формуле

$$\Delta = M_1 - M. \quad (3)$$

Пример обработки результатов поверки наливной колбы 1-го класса массовым методом приведен в приложении 4.

Отклонение от номинальной вместимости наливной колбы 1-го класса не должно превышать допускаемых значений, указанных в ГОСТ 1770—74.

4.5.2.2. Вместимость отливной колбы 1-го класса определяют в последовательности, приведенной ниже.

Наполняют поверяемую колбу водой (приложение 2).

Устанавливают на одну из чашек весов закрытый покровным стеклом стакан (коническую колбу или бюксу) вместимостью на 0,1 % большей, чем вместимость поверяемой колбы. Рядом со стаканом (или колбой) помещают образцовые гири, масса которых в граммах равна массе воды в объеме номинальной вместимости поверяемой колбы и, помещая тару на свободную чашку весов, восстанавливают их равновесие.

Снимают образцовые гири и стакан с чашки весов и переливают в стакан дистиллированную воду из поверяемой колбы (приложение 2). Закрыв стакан покровным стеклом, снова устанавливают его на чашку весов и, добавляя или снимая образцовые гири, приводят весы в равновесие.

Определяют массу воды по формуле (2).

Измеряют температуру воды в стакане и далее измерения проводят так, как это указано для наливных колб.

Отклонение от номинальной вместимости отливной колбы 1-го класса не должно превышать допускаемых значений, указанных в ГОСТ 1770—74.

4.5.3. *Определение вместимости стеклянной бюретки 1-го класса*

В бюретках подлежат проверке следующие диапазоны шкалы:

0—0,5 и 0—1 см³ — в бюретках исполнений 1, 2, 4—7 вместимостью 1 см³;

0—1 и 0—2 см³ — то же, вместимостью 2 см³;

0—1 и 0—3 см³ — в бюретках исполнений 6—7 вместимостью 3 см³;

0—2 и 0—5 см³ — в бюретках исполнений 1, 2, 4—7 вместимостью 5 см³;

0—2, 0—5 и 0—10 см³ — то же, вместимостью 10 см³;

0—5, 0—10, 0—15, 0—20 и 0—25 см³ — в бюретках исполнений 1, 2, 4 и 5 вместимостью 25 см³;

0—10, 0—20, 0—30, 0—40 и 0—50 см³ — то же, вместимостью 50 см³;

0—20, 0—40, 0—60, 0—80 и 0—100 см³ — то же, вместимостью 100 см³.

Вместимость стеклянной бюретки 1-го класса определяют массовым методом в последовательности, изложенной ниже.

Закрепляют бюретку держателем на штативе в вертикальном положении. В верхнее отверстие бюретки вставляют воронку, которая коническим концом должна касаться внутренней стенки бюретки. Через эту воронку заливают воду так, чтобы на поверхности воды в бюретке не образовались пузырьки воздуха. В случае, если такие пузырьки все же появились, их следует удалять постукиванием пальца по бюретке. Наполнив бюретку водой, подставляют под ее сливное отверстие стакан и, открыв

кран или зажим, сливают полной струей некоторое количество воды, которая вытесняет воздух из нижнего суженного конца бюретки и из надетой на него резиновой трубки.

Доливают в бюретку столько воды, чтобы уровень ее поднялся на 10 мм выше нулевой отметки шкалы, слегка надавливают на зажим (или приоткрывают кран) и осторожно понижают уровень воды в бюретке так, чтобы верхняя нулевая отметка шкалы стала бы касательной к нижнему краю мениска воды. Затем берут стакан (или бюксу), вместимость которой более чем в три раза превышает вместимость проверяемой бюретки, и помещают его на чашку весов вместе с образцовыми гирями, масса которых в граммах соответствует утроенному числу кубических сантиметров номинальной вместимости бюретки. Весы приводят в равновесие наложением тары на свободную чашку. Затем снимают стакан, сливают в него воду из бюретки до проверяемой отметки шкалы (приложение 2), снова ставят на чашку весов и весы приводят в равновесие. Затем проверяют следующую отметку шкалы.

Примечание. При проверке бюреток исполнений 1, 2, 4—5 вместимостью 1, 2 и 5 см³ и исполнений 6 и 7 вместимостью 3 см³ на чашку весов рядом со стаканом устанавливают образцовые гири, соответствующие по массе полуторному числу кубических сантиметров номинальной вместимости бюретки.

Полную вместимость бюретки и вместимость до проверяемых отметок определяют на одном и том же стакане, не выливая воду из него.

Массу воды и абсолютную погрешность бюретки определяют по методике п. 4.5.2.1.

Отклонение от номинальной вместимости бюретки 1-го класса не должно превышать допускаемых значений, указанных в ГОСТ 29251—91.

4.5.4. Определение вместимости стеклянной пипетки 1-го класса исполнений 1—7

Вместимость пипетки исполнений 1—3 без делений с одной или двумя отметками определяют массовым методом так же, как и вместимость отливной колбы 1-го класса (п. 4.5.2.2) с отличием только в части наполнения пипетки водой и слива из нее (приложение 2).

Определение вместимости пипетки исполнений 4—7 проводят по методике п. 4.5.2.2. Отличие состоит в том, что наполнение пипетки водой и слив из нее проводят по методике, изложенной в приложении 2, и установкой на одну из чашек весов рядом со стаканом образцовых гирь, масса которых в граммах соответствует полуторному числу кубических сантиметров номинальной вместимости пипетки.

После определения вместимости до первой проверяемой отметки пипетку снова заполняют водой до нулевой отметки шкалы и, не выливая воду из стакана, определяют вместимость до второй проверяемой отметки шкалы пипетки.

Отклонение от номинальной вместимости пипетки 1-го класса не должно превышать допускаемых значений, указанных в ГОСТ 29227—91.

Примечания:

1. Пример обработки результатов определения вместимости меры массовым методом приведен в приложении 4.
2. Массу воды при промежуточном значении температуры определяют интерполированием.

4.5.5. Определение вместимости стеклянной меры 2-го класса

4.5.5.1. Вместимость стеклянной меры 2-го класса определяют дистиллированной или прокипяченной водой объемным методом — сравнением вместимости проверяемой меры с вместимостью образцовой пипетки 1-го разряда.

Вместимость меры 2-го класса определяют один раз.

Примечания:

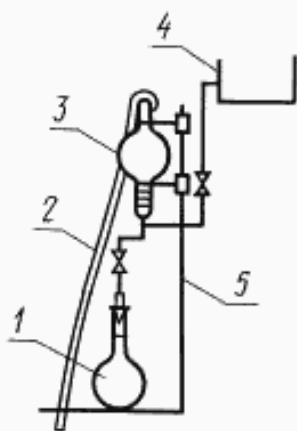
1. При объемном методе допускается применять профильтрованную питьевую воду по ГОСТ 2874—82.
2. При отсутствии образцовой меры 1-го разряда проверку стеклянной меры вместимости 2-го класса допускается проводить массовым методом (п. 4.5.2.1).

4.5.5.2. Определение вместимости наливной стеклянной колбы 2-го класса, стеклянной колбы с градуированной горловиной, колбы для определения содержания сахара и измерительной колбы к вискозиметру типа ВУ.

Вместимость наливной колбы определяют следующим образом.

Образцовую пипетку 3 закрепляют на штативе 5 (черт. 1) или специальном приспособлении в вертикальном положении и соединяют ее с резервуаром для воды 4, расположенным выше пипетки.

Наполняют пипетку водой из резервуара до верхнего отверстия (отметки). При переливе вода сливается по трубке 2. Из пипетки воду сливают в колбу 1, установленную на горизонтальную плоскость до проверяемой отметки. Затем по положению мениска воды в пипетке, который должен находиться между отметками, определяющими пределы допускаемых отклонений колбы, дают заключение о пригодности проверяемой меры.



1 — проверяемая колба; 2 — резиновая трубка; 3 — образцовая пипетка; 4 — резервуар для воды; 5 — штатив

Черт. 1

Примечание. Вместимость колбы 2-го класса допускается определять следующим образом. Наполняют образцовую пипетку водой, как указано выше. Из пипетки сливают воду до ее нижней отметки в проверяемую колбу. Затем, если уровень воды в колбе окажется выше или ниже отметки, указывающей номинальную вместимость, образцовой пипеткой с делениями добавляют или отбирают необходимое количество воды до установления мениска точно на проверяемой отметке. Количество добавленной или отобранной воды в кубических сантиметрах соответствует отклонению от номинальной вместимости проверяемой меры.

4.5.5.3. Определение вместимости стеклянной колбы (отливной) 2-го класса

Вместимость отливной колбы определяют по методике п. 4.5.5.2. Отличие состоит в том, что отливную колбу перед проверкой смачивают водой.

Отклонение от номинальной вместимости наливной и отливной колбы 2-го класса не должно превышать значений, указанных в ГОСТ 1770—74, стеклянной колбы с градуированной горловиной — ГОСТ 12738—77, колбы для определения содержания сахара — ОСТ 25 11-39—84, измерительной колбы к вискозиметру типа ВУ — ГОСТ 1532—81.

4.5.5.2, 4.5.5.3. (Измененная редакция, Изм. № 1).

4.5.5.4. Определение вместимости бюретки 2-го класса

Проверяемую бюретку 2 укрепляют на штативе 3 при помощи зажима 4 рядом с образцовой пипеткой 1, вместимость которой равна вместимости проверяемых диапазонов так, чтобы нижняя отметка бюретки была выше верхней отметки образцовой пипетки (черт. 2).

Пипетку 1 соединяют с проверяемой бюреткой 2 при помощи соединительной резиновой трубки 6.

Открывают краны 7 и 8 и заполняют систему водой из резервуара 5. Как только вода в пипетке 1 поднимется выше нижней отметки, кран 8 закрывают и заполняют бюретку 2 выше верхней отметки шкалы. Затем закрывают кран 7 и проверяют систему на отсутствие пузырьков воздуха. Устанавливают мениск воды в бюретке точно на верхнюю отметку шкалы, выпуская излишки воды через пипетку, но не допуская снижения уровня воды в пипетке ниже нижней отметки. Приоткрывают сливной кран 9 и устанавливают мениск воды на нижнюю отметку пипетки. Воду сливают в стакан 10. Затем открывают полностью кран 8 и сливают в пипетку воду из бюретки 2 до первой проверяемой отметки шкалы.

Как только уровень воды в бюретке 2 понизится и окажется на несколько делений выше проверяемой отметки, кран 8 закрывают и выжидают 15 с. По истечении этого времени открывают кран 8 и доводят мениск воды в бюретке 2 до проверяемой отметки.

Затем по положению мениска воды в пипетке, который должен находиться между отметками, определяющими пределы допускаемых отклонений проверяемого интервала шкалы бюретки, дают заключение о пригодности проверяемой бюретки.

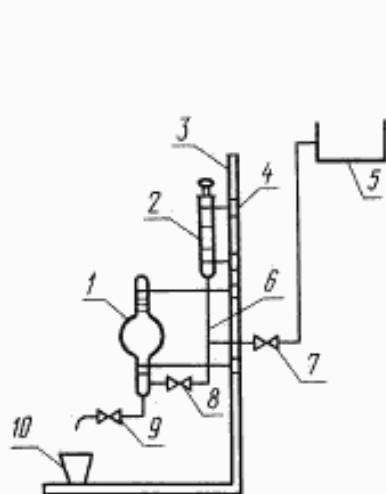
После этого проверяют следующую отметку шкалы бюретки.

Для бюреток с внутренней трубкой, служащей для автоматической установки уровня отмериваемой воды на нулевой отметке, проверяют правильность изготовления этой трубки. Для этого исследуют постоянство значения полной вместимости двукратным определением ее объема. Если расхождение между параллельными измерениями не превышает значения допустимого отклонения от номинальной вместимости, то бюретку признают годной.

Отклонение от номинальной вместимости бюретки 2-го класса не должно превышать допускаемых значений, указанных в ГОСТ 29251—91.

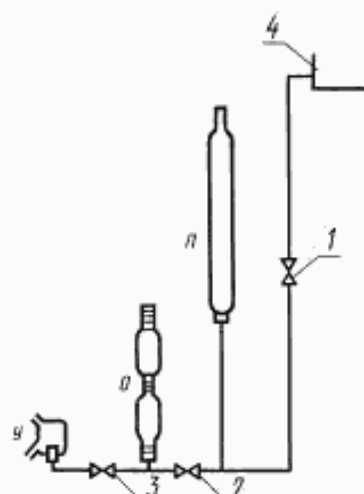
4.5.5.5. Определение вместимости пипеток 2-го класса

Вместимость пипетки исполнений 1—3 без делений с одной и двумя отметками и пипетки с делениями исполнений 4—7 определяют объемным методом по образцовой пипетке 1-го разряда соответствующей вместимости на водомерной установке (черт. 3) следующим образом.



1 — образцовая пипетка; 2 — поверяемая бюретка; 3 — штатив; 4 — зажим; 5 — резервуар для воды; 6 — резиновая трубка; 7, 8, 9 — краны; 10 — стеклянный стакан

Черт. 2



П — поверяемая пипетка; О — образцовая пипетка; У — уравнивательная трубка; 1, 2, 3 — краны; 4 — резервуар для воды

Черт. 3

Поверяемую пипетку вместе с образцовой закрепляют на доске водомерной установки. При этом вода непосредственно переливается из поверяемой пипетки в образцовую.

Открывают краны 1—3 и, регулируя ими, заполняют водой из резервуара 4 поверяемую пипетку П до верхней отметки шкалы, образцовую пипетку О до нулевой отметки, а также уравнивательную трубку У.

Закрывают краны и визуально удостоверяются в отсутствии пузырьков воздуха в трубках и в правильном положении мениска в пипетках, затем открывают кран 1.

Когда уровень воды в поверяемой пипетке поднимется на 5 мм выше поверяемой отметки, закрывают кран 1 и через 3 с, приоткрыв краны 2 и 3, устанавливают мениск воды в пипетке точно на поверяемую отметку.

Вместимость поверяемой пипетки определяют по положению мениска воды по отметкам образцовой пипетки.

П р и м е ч а н и е. Вместимость пипетки 2-го класса исполнений 5 и 7 допускается определять по методике п. 4.5.5.2.

Отклонение от номинальной вместимости пипетки исполнений 1—7 не должно превышать допускаемых значений, указанных в ГОСТ 29227—91.

4.5.5.6. Определение вместимости пипеток 2-го класса исполнения 8

Вместимость пипетки исполнения 8 определяют объемным методом с применением дистиллированной воды или массовым методом с применением ртути.

Методика определения вместимости пипетки исполнения 8 объемным методом такая же, как и для пипеток исполнения 4—7 с делениями (п. 4.5.5.5).

Вместимость пипетки исполнения 8 массовым методом определяют следующим образом.

На одну из чашек весов устанавливают бюксу и образцовые гири, масса которых равна полуторному значению, указанному в табл. 2, для данной пипетки и уравнивают весы гирями вспомогательного набора. Затем на пипетку плотно надевают резиновую грушу и в нее засасывают ртуть до поверяемой отметки. После этого бюксу снимают и выливают в нее ртуть, снова ставят ее на весы и определяют массу образцовых гирь, которые необходимо снять для восстановления равновесия весов.

Массу ртути определяют с погрешностью не более ± 1 мг. Если при взвешивании окажется, что масса отмеренной пипеткой ртути выходит за пределы, указанные в табл. 2, то пипетку бракуют.

Таблица 2

Вместимость пипетки, см ³	Масса ртути, мг, в объеме, соответствующем	
	полной вместимости	половинной вместимости
0,1	От 1342 до 1368	От 671 до 684
0,2	« 2682 « 2736	« 1342 « 1368

Отклонение от номинальной вместимости пипетки исполнения 8 не должно превышать допускаемых значений, указанных в ГОСТ 29227—91.

4.5.6. Определение вместимости цилиндра и мензурки

4.5.6.1. Определение вместимости наливного цилиндра

Поверяемый цилиндр наполняют водой из закрепленной на штативе образцовой пипетки (черт. 4) и после установления мениска воды в цилиндре точно на проверяемой отметке шкалы определяют по отметкам пипетки отклонение от вместимости проверяемого диапазона цилиндра.

Определение вместимости цилиндра проводят в двух точках диапазона с применением пипетки с резервуарами вместимостью, соответствующей вместимости до проверяемой отметки шкалы цилиндра. Сливают воду из пипетки в цилиндр так, чтобы мениск установился точно на отметке, соответствующей проверяемой отметке шкалы цилиндра. Определяют по отметке на пипетке отклонение от вместимости первого диапазона шкалы цилиндра. Затем сливают в цилиндр оставшуюся порцию воды. По положению мениска воды в образцовой пипетке дают заключение о пригодности проверяемого цилиндра.

Вместимость наливного цилиндра допускается определять по методике п. 4.5.5.2. Отличие состоит в том, что цилиндр проверяют в двух точках диапазона и для поверки применяют образцовую пипетку вместимостью, соответствующей вместимости проверяемого диапазона шкалы цилиндра, или образцовую пипетку с расширениями (черт. 4).

Отклонение от номинальной вместимости наливного цилиндра не должно превышать допускаемых значений, указанных в ГОСТ 1770—74.

4.5.6.2. Определение вместимости отливного цилиндра и мензурки

Вместимость отливного цилиндра и мензурки определяют по методике п. 4.5.6.1. Отличие состоит в том, что цилиндр и мензурка перед поверкой должны быть смочены водой.

Отклонение от номинальной вместимости отливного цилиндра и мензурки не должно превышать допускаемых значений, указанных в ГОСТ 1770—74.

4.5.7. Определение вместимости стеклянной пробирки

Вместимость стеклянной пробирки определяют объемным методом при помощи образцовой пипетки по методике п. 4.5.6.1.

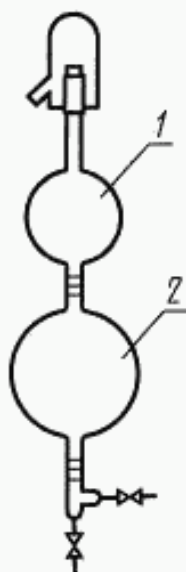
Вместимость определяют до каждой числовой отметки на конусной части шкалы у центрифужных пробирок исполнения ПЗД и не менее двух отметок — на цилиндрической части шкалы.

Отклонение от номинальной вместимости пробирок исполнений ПЗД и П4Д не должно превышать допускаемых значений, указанных в ГОСТ 1770—74.

4.5.8. *Определение вместимости приемника-ловушки к аппарату для количественного измерения содержания воды в нефтяных, пищевых и других продуктах*

Вместимость приемника-ловушки определяют прокипяченной водой объемным методом по методике п. 4.5.6.1 или массовым методом по методике п. 4.5.2.1. Вместимость приемника-ловушки определяют для интервалов шкалы, указанных в нормативно-техническом документе.

Отклонение от номинальной вместимости приемника-ловушки не должно превышать допускаемых значений, указанных в нормативно-техническом документе.



1 — резервуар вместимостью, равной вместимости части цилиндра до первой проверяемой отметки; 2 — резервуар вместимостью, равной вместимости части цилиндра после проверяемой отметки

Черт. 4

4.5.9. Определение вместимости стеклянного отстойника

Вместимость стеклянного отстойника исполнения 1 определяют объемным методом сравнения с соответствующим объемом образцовой пипетки (черт. 5), а исполнений 2 и 3 сравнением с соответствующим объемом образцовой пипетки (черт. 6) по методике, приведенной в п. 4.5.6.1.

Вместимость стеклянных отстойников определяют для интервалов шкалы, указанных в ТУ 92-865.001—90.

Отклонение от номинальной вместимости стеклянного отстойника не должно превышать значений, указанных в ТУ 92-865.001—90.

4.5.10. Определение вместимости стеклянных измерительных стаканов к осадкомеру и дождемеру (далее — стакан)

Поверяемый стакан наполняют водой из закрепленной на штативе образцовой пипетки и после установления мениска воды в стакане точно на проверяемой отметке шкалы по отметкам пипетки определяют отклонение от вместимости проверяемого диапазона стакана.

Определение вместимости стаканов проводят в точках, соответствующих числовым отметкам шкалы, с применением пипетки с резервуарами, вместимость которых равна вместимости стакана до проверяемой отметки шкалы. Воду сливают из пипетки в стакан так, чтобы мениск устанавливался точно на отметке, соответствующей проверяемой отметке шкалы стакана. По отметке на пипетке определяют отклонение от вместимости первого диапазона шкалы стакана. Затем сливают в стакан следующую порцию воды. По положению мениска воды в образцовой пипетке делают заключение о пригодности проверяемого стакана.

Допускается определять вместимость стакана по методике, приведенной в п. 4.5.5.2.

Отклонение от номинальной вместимости стакана не должно превышать допускаемых значений, указанных в ГОСТ 23932—90; ОСТ 25 11-41—84.

Примечание. При сливе дистиллированной воды из пипетки нижний ее конец должен все время касаться стенки стеклянного отстойника или стакана и после истечения всей воды необходимо сделать выдержку в течение 15 с, чтобы последняя капля стекла со стенок пипетки в отстойник или стакан.

4.5.9, 4.5.10. (Измененная редакция, Изм. № 1).

4.5.11. Определение времени слива воды из бюретки и пипетки

Для измерения времени слива воды из бюретки и пипетки полностью открывают кран или зажим меры и по секундомеру определяют время слива воды. Вода должна вытекать полной струей.

Время слива воды из бюретки и пипетки в зависимости от вместимости, класса точности и исполнения не должно превышать значений, указанных в ГОСТ 29169—91, ГОСТ 29228—91, ГОСТ 29229—91, ГОСТ 29252—91, ГОСТ 29253—91.

Примечание. Время слива — время непрерывного слива воды из меры, необходимое для понижения мениска воды от верхней отметки до нижней отметки шкалы или от верхней отметки шкалы до полного слива (для мер вместимости на полное опорожнение).

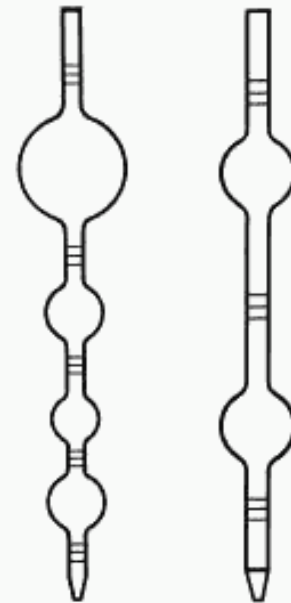
5. ОФОРМЛЕНИЕ РЕЗУЛЬТАТОВ ПОВЕРКИ

5.1. На стеклянные меры вместимости, выпускаемые из производства и прошедшие поверку с положительными результатами, наносят поверительное клеймо предприятия-изготовителя.

Клеймо наносят рядом с маркой предприятия-изготовителя.

Способы клеймения — в соответствии с приложением 5.

5.2. Стеклянные меры вместимости, не удовлетворяющие требованиям настоящего стандарта, клеймению не подлежат и к применению не допускаются.



Черт. 5

Черт. 6

СПОСОБЫ ОЧИСТКИ СТЕКЛЯННЫХ МЕР

Для очистки стеклянных мер требуется двуххромовокислый натрий (или калий), бикарбонат натрия, серная кислота, дистиллированная вода, вата и резиновая груша.

Меры наполняют мыльным раствором с кусочками мелко нарезанной бумаги и взбалтывают. Затем, слив мыльный раствор, ополаскивают меры сначала водопроводной, а затем дистиллированной водой. В случае отсутствия дистиллированной воды можно использовать профильтрованную или лучше прокипяченную питьевую воду. Если этого окажется недостаточно, следует подвергнуть меры 15—20-минутному действию концентрированной кислоты или хромовой смеси. Затем снова ополаскивают сначала водопроводной, а затем дистиллированной водой.

Меры признают чистыми, если при сливе вода не собирается на внутренних стенках в виде струек, полос или капель. Для очистки стеклянных мер может быть применен другой метод очистки, например с применением бикарбоната натрия (сода). При очень сильной загрязненности меры выдерживают в подкисленном или подщелоченном растворе марганцовокислого калия в течение суток, а затем, после удаления раствора, ополаскивают концентрированной соляной кислотой до полного удаления образовавшегося на стенках бурого налета и промывают водой.

Наливные меры после очистки должны быть тщательно высушены. Для этого их ополаскивают ректификованным спиртом и сушат, продувая резиновой грушей воздух через введенную внутрь меры стеклянную трубку, в расширенную часть которой помещена чистая вата для задерживания пыли. Если мера вместимости ополаскивалась водой, а не спиртом, то ее сушат в сушильном шкафу или проводят естественную сушку. Меры вместимости, подвергнутые нагреванию, следует поверять не ранее чем через 3—5 ч.

**ТРЕБОВАНИЯ К НАПОЛНЕНИЮ ВОДОЙ СТЕКЛЯННЫХ МЕР ВМЕСТИМОСТИ
И СЛИВУ ВОДЫ**

При наполнении стеклянных мер вместимости водой учитывают особенности конструкции меры:

колбу 1-го класса помещают на поверхность с точностью $\pm 30'$, установленную по контрольному уровню по ОСТ 3 6464—88, и наполняют водой до круговой отметки на колбе. Окончательно уровень воды устанавливают прибавлением или удалением нескольких капель воды при помощи стеклянной трубки с оттянутым концом (или пипетки) так, чтобы нижний край мениска касался верхнего края отметки шкалы;

при наполнении пипетки нижний ее конец опускают в сосуд с водой и осторожным всасыванием наполняют пипетку водой на несколько миллиметров выше отметки шкалы, затем верхнее отверстие пипетки быстро закрывают влажным пальцем. Наполненную пипетку приподнимают над водой и, удерживая ее вертикально, устанавливают отметку шкалы на уровне глаза так, чтобы круговая линия отметки шкалы казалась прямой. Затем слегка приподнимают палец, закрывающий верхнее отверстие пипетки, сливают воду из пипетки настолько, чтобы нижний край мениска коснулся линии отметки шкалы. Если при этом на кончике пипетки повиснет капля, снимают ее, касаясь кончиком пипетки стенки сосуда.

В меры вместимости воду наливают так, чтобы стенки над проверяемой отметкой шкалы были сухими и в воде не было пузырьков воздуха или пены. Из пипетки и крана бюретки пузырьки воздуха выталкивают сливом воды.

Воду из стеклянных мер вместимости сливают также с учетом особенностей конструкции меры:

при сливе воды из колбы следует постепенным наклоном довести ее до вертикального положения горлом вниз. После прекращения слива воды сплошной струей необходимо сделать выдержку, пока по каплям стечет вода, оставшаяся на стенках колбы. Время выдержки стекания капель воды установлено для колбы вместимостью 1 дм^3 и менее — 30 с, а вместимостью более 1 дм^3 — 60 с. По истечении указанного времени удаляют последнюю каплю воды прикосновением края колбы к внутреннему краю сосуда, в который проводился слив воды;

при сливе воды из пипетки ее нижний конец прикладывают к внутренней стенке сосуда, в который сливают воду, и следят за сливом воды. Воду сливают сначала так, чтобы ее уровень установился на несколько миллиметров выше нижней отметки шкалы. Затем, не отнимая кончик пипетки от сосуда, делают выдержку не менее 15 с для пипеток 1-го класса и не менее 3 с для пипеток 2-го класса, в течение которых стекают остатки воды со стенок пипетки. После этого воду сливают точно для отметки шкалы. Последнюю каплю воды удаляют в сосуд, в который сливают воду;

при сливе воды из бюретки сначала устанавливают мениск на нулевую отметку шкалы и удаляют висющую на суженном конце каплю прикосновением кончика бюретки к стенке сосуда. Затем под бюретку устанавливают сосуд, в который сливают воду, открывают полностью кран и сливают воду в сосуд полной струей. Когда уровень воды будет находиться примерно на 5 мм выше отметки, отвечающей требуемой вместимости, слив воды из бюретки прекращают, закрыв кран. Делают выдержку в течение 15 с для бюреток 1-го класса и не менее 3 с для бюреток 2-го класса, снова приоткрывают кран и устанавливают уровень точно на требуемой отметке шкалы. Последнюю каплю удаляют прикосновением суженного конца к стенке сосуда, в который сливают воду.

Температура, °С	Масса дистиллированной воды (г) при температуре 20 °С					
	2000	1000	500	250	200	100
15,0	995,90	997,95	498,97	249,487	199,590	99,795
2	84	92	96	481	584	792
4	79	90	95	474	579	790
5	77	88	94	470	577	788
6	74	87	94	468	574	787
8	69	84	92	461	569	784
16,0	995,63	997,82	498,91	249,454	199,563	99,781
2	58	78	89	447	555	778
4	52	76	88	440	549	776
5	49	74	87	436	548	775
6	46	73	87	433	543	773
8	41	70	85	426	537	770
17,0	995,35	997,67	498,84	249,418	199,531	99,767
2	29	64	82	411	525	764
4	23	61	81	403	519	761
5	19	60	80	399	518	760
6	17	58	79	396	513	758
8	10	54	78	388	507	754
18,0	995,04	997,52	498,76	249,380	199,501	99,751
2	994,98	49	74	372	495	748
4	91	46	73	364	488	744
5	88	44	72	360	487	743
6	85	42	71	356	482	741
8	78	39	69	347	475	738
19,0	994,71	997,36	498,68	249,339	199,468	99,735
2	64	32	66	330	461	732
4	57	29	64	322	454	728
5	52	27	63	316	452	726
6	50	25	62	313	447	725
8	43	22	61	304	440	721
20,0	994,36	997,18	498,59	249,295	199,433	99,717
2	28	14	57	285	426	714
4	21	11	55	276	419	710
5	17	09	54	272	417	709
6	14	07	53	267	411	706
8	06	03	52	257	404	703
21,0	993,99	996,99	498,50	249,248	199,396	99,699
2	91	95	48	239	389	695
4	83	92	46	228	381	691
5	79	90	45	224	379	690
6	75	88	44	219	373	687
8	67	84	42	209	365	683
22,0	993,59	996,80	498,40	249,199	199,357	99,679
2	51	76	38	189	349	675
4	43	71	36	179	341	671
5	39	70	35	174	339	670
6	35	67	34	168	333	667
8	26	63	32	158	325	663
23,0	993,18	996,59	498,30	249,148	199,316	99,659
2	09	55	27	137	307	654
4	01	50	25	126	299	650
5	992,97	48	24	121	296	648
6	92	46	23	115	291	645
8	83	42	21	104	282	641
24,0	992,75	996,37	498,19	249,094	199,273	99,637
2	66	33	17	082	264	633
4	57	28	14	071	255	628
5	52	26	13	068	252	626
6	48	24	12	060	247	624
8	39	19	10	048	237	619
25,0	992,31	996,15	498,07	249,037	199,228	99,614

ПРИЛОЖЕНИЕ 3
Обязательное

и номинальной вместимости меры, см ³										
	50	25	20	10,77	10	5	3	2	1	0,5
49,897	24,949	19,959	10,748	9,9795	4,9897	2,9938	1,9959	0,9980	0,4989	
96	48	58	48	792	896	38	59	79	89	
95	47	58	47	790	895	37	58	79	89	
94	47	58	47	790	894	37	58	79	89	
94	47	58	47	787	894	36	57	79	89	
92	46	57	47	784	892	35	57	78	89	
49,890	24,945	19,956	10,746	9,9780	4,9890	2,9935	1,9956	0,9978	0,4989	
89	44	55	46	777	889	34	55	78	89	
88	44	55	46	774	888	33	55	78	89	
87	44	55	46	774	887	33	55	77	89	
87	43	54	46	771	886	32	55	77	89	
85	42	54	45	768	885	31	54	77	89	
49,884	24,942	19,954	10,745	9,9766	4,9883	2,9930	1,9953	0,9977	0,4988	
82	41	53	45	763	882	29	53	76	88	
81	40	52	44	760	880	28	52	76	88	
79	40	52	44	759	879	28	52	76	88	
79	39	51	44	757	878	27	52	76	88	
78	38	51	44	754	877	27	51	76	88	
49,876	24,937	19,950	10,743	9,9750	4,9876	2,9926	1,9950	0,9975	0,4988	
74	36	50	43	747	874	25	50	75	87	
73	36	49	43	745	873	24	49	74	87	
72	36	49	42	744	872	24	49	74	87	
71	35	48	42	741	871	23	49	74	87	
70	34	48	42	737	869	22	48	74	87	
49,868	24,934	19,947	10,742	9,9734	4,9868	2,9921	1,9947	0,9974	0,4987	
66	33	46	41	731	866	20	46	73	86	
64	32	46	41	727	864	19	46	73	86	
64	32	45	41	726	863	19	45	73	86	
63	31	45	40	724	862	18	45	72	86	
61	30	44	40	720	860	16	44	72	86	
49,859	24,930	19,944	10,740	9,9717	4,9858	2,9915	1,9943	0,9972	0,4986	
57	29	43	39	713	857	14	43	71	85	
55	28	42	39	709	855	13	42	71	85	
54	28	42	39	708	854	13	42	71	85	
53	27	41	38	706	853	12	41	71	85	
52	26	41	38	702	851	11	41	70	85	
49,850	24,925	19,940	10,738	9,9698	4,9850	2,9910	1,9940	0,9970	0,4985	
48	24	39	37	694	848	09	39	70	85	
46	23	38	37	690	846	08	38	69	85	
45	23	38	37	688	845	07	38	69	85	
44	22	37	36	687	844	06	37	69	84	
42	21	37	36	683	842	05	37	68	84	
49,840	24,920	19,936	10,736	9,9679	4,9840	2,9904	1,9936	0,9968	0,4984	
38	19	35	36	675	838	03	35	68	84	
36	18	34	35	670	836	02	34	67	84	
35	17	34	35	669	835	02	34	67	84	
34	16	34	34	666	834	01	33	67	83	
32	15	33	34	662	832	00	33	66	83	
49,830	24,915	19,932	10,734	9,9658	4,9830	2,9898	1,9932	0,9966	0,4983	
27	14	31	33	655	827	97	31	66	83	
25	13	30	33	650	825	96	30	65	83	
24	13	30	33	648	824	95	30	65	82	
23	12	29	32	645	823	94	29	65	82	
21	11	28	32	641	821	93	28	64	82	
49,819	24,910	19,928	10,731	9,9637	4,9818	2,9891	1,9927	0,9964	0,4982	
17	08	27	30	632	816	90	27	63	82	
14	07	26	30	628	814	89	26	63	81	
13	07	25	30	626	813	88	26	63	81	
12	06	25	29	623	812	87	25	62	81	
10	05	24	29	619	810	86	24	62	81	
49,807	24,904	19,923	10,729	9,9614	4,9807	2,9885	1,9923	0,9961	0,4981	

ОБРАБОТКА РЕЗУЛЬТАТОВ ОПРЕДЕЛЕНИЯ ВМЕСТИМОСТИ НАЛИВНОЙ КОЛБЫ 1-го КЛАССА МАССОВЫМ МЕТОДОМ

Номер измерения	Проверка отсчета шкалы, см	Положение гири на чашках			Крайнее положение указателя шкалы весов			Положение равновесия L_m деления шкалы	Цена деления, Δ , мг	$\pm(L_{m1} - L_{m2}) \cdot \Delta$, мг	Масса образцовых гири, г			Температура воды (пртн) t , °С	Масса M , рассчитанная по формуле (2), г	Масса дистиллированной воды, г (см. приложение 3)	Абсолютная погрешность меры (отклонение) Δ , см	Примечание
		левой	правой		l_1	l_2	l_3				сухих	добавленных	m_2					
1	100	T			18,4	4,8	18,2	11,55	5	14,50	100,00	1,020	18,0	98,994	99,751	$m = 100$ г $m_1 = 0,020$ г	Нуль шкалы расположен справа	
		T	Стакан + m		19,2	11,2	19,8	15,35										
		T	Стакан + m + m_1 Стакан + m + m_1 + вода		21,8	7,2	21,6	14,45										
2	100	T			18,2	5,0	18,4	11,65	5	14,50	100,00	1,020	18,0	98,994	99,751	$m = 100$ г $m_1 = 0,020$ г	Нуль шкалы расположен справа	
		T	Стакан + m		19,0	11,4	20,0	15,45										
		T	Стакан + m + m_1 Стакан + m + m_1 + вода		21,6	7,4	21,8	14,55										

T — тара для уравновешивания весов; m — масса образцовой гири, соответствующая числу кубических сантиметров номинальной вместимости меры; m_1 — масса образцовой гири, которую подбирают так, чтобы при установке ее на чашку положение равновесия весов изменилось не менее чем на 20—30 % длины всей шкалы; m_2 — масса образцовых гири, добавленных на чашку (к стакану с водой).

$S = \frac{m_1}{L_{m1} - L_m}$ — цена деления шкалы равновесия коромысла, где L_{m1} — деление шкалы при установке на чашку весов образцовой гири массой m_1 ;

L_m — деление шкалы при установке на чашку весов стакана и образцовой гири массой, равной номинальной вместимости меры.

$$M = m - m_2 - (L_{T,m} - L_{T,m})S = 100 - 1,02 - 0,014 = 98,966 \text{ г};$$

$$\Delta = M_1 - M = 99,751 - 98,966 = + 0,79 \text{ см}^3.$$

КЛЕЙМЕНИЕ СТЕКЛЯННЫХ МЕР ВМЕСТИМОСТИ

Стекломерные меры вместимости клеймят при помощи азотнокислого серебра (латунное клеймо) или эргодонтцемента (каучуковое клеймо).

Азотнокислым серебром клеймят тонкостенные стеклянные меры в последовательности, приведенной ниже:

в ступку кладут небольшое количество (горошину) мастики, прибавляют каплю чистого глицерина и растирают пестиком; тем же пестиком наносят мастику на один конец желатиновой пластинки тонким слоем;

прижимают латунное клеймо к слою мастики, переносят его изображение на предварительно протертый спиртом другой конец желатиновой пластинки и осторожно, с легким нажимом прокатывают меру по изображению клейма. Место, предназначенное для нанесения клейма, предварительно протирают спиртом;

полученный отпечаток клейма на мере должен быть чистым и отчетливым; если имеются какие-либо дефекты, то клеймо с меры и пластинки снимают ватой, смоченной спиртом, и наносят новое изображение;

меру с отпечатанным клеймом выдерживают 2—3 ч. Затем производят отжиг отпечатка клейма, держа меру над пламенем спиртовки и непрерывно вращая ее. Отжиг производят до тех пор, пока клеймо не примет белый оттенок. По окончании работы клеймо и желатиновую пластинку протирают ватой, смоченной спиртом.

Пестик со ступкой, предназначенный только для мастики, обертывают бумагой и хранят до следующего клеймения. Если мастика подсохла, то перед началом новых работ в ступку добавляют каплю глицерина.

Для клеймения эргодонтцементом на стекло насыпают растолченный в порошок грифель химического карандаша или школьной (водной) краски для рисования, растирают тонким слоем и добавляют одну каплю эргодонтцемента. Каучуковым клеймом этот состав переносят на стекло меры и прокалывают на спиртовке. После остывания отпечаток для большей четкости протирают ватой, смоченной спиртом.

Кроме указанных выше способов рекомендуется использовать пескоструйный метод, клеймение керамическими красками, фототрафаретной печатью и фтористым аммонием.

СОДЕРЖАНИЕ

ГОСТ 29169—91 (ИСО 648—77)	Посуда лабораторная стеклянная. Пипетки с одной отметкой.	3
ГОСТ 29227—91 (ИСО 835-1—81)	Посуда лабораторная стеклянная. Пипетки градуированные. Часть 1. Общие требования	11
ГОСТ 29228—91 (ИСО 835-2—81)	Посуда лабораторная стеклянная. Пипетки градуированные. Часть 2. Пипетки градуированные без установленного времени ожидания	21
ГОСТ 29229—91 (ИСО 835-3—81)	Посуда лабораторная стеклянная. Пипетки градуированные. Часть 3. Пипетки градуированные с временем ожидания 15 с	27
ГОСТ 29230—91 (ИСО 835-4—81)	Посуда лабораторная стеклянная. Пипетки градуированные. Часть 4. Пипетки выдувные	30
ГОСТ 29251—91 (ИСО 385-1—84)	Посуда лабораторная стеклянная. Бюретки. Часть 1. Общие требования.	33
ГОСТ 29252—91 (ИСО 385-2—84)	Посуда лабораторная стеклянная. Бюретки. Часть 2. Бюретки без установленного времени ожидания	45
ГОСТ 29253—91 (ИСО 385-3—84)	Посуда лабораторная стеклянная. Бюретки. Часть 3. Бюретки с временем ожидания 30 с	47
ГОСТ Р ИСО 1769—94	Посуда лабораторная стеклянная. Пипетки. Цветное кодирование	49
ГОСТ 29225—91 (ИСО 1775—75)	Посуда и оборудование фарфоровые лабораторные. Общие требования и методы испытаний	54
ГОСТ 8.234—77	Государственная система обеспечения единства измерений. Меры вместимости стеклянные. Методы и средства поверки	59

ПОСУДА И ОБОРУДОВАНИЕ ЛАБОРАТОРНЫЕ

Пипетки
Бюретки

БЗ 1—2002

Редактор *Л.В. Афанасенко*
Технический редактор *И.С. Гришанова*
Корректор *В.Е. Нестерова*
Компьютерная верстка *Л.А. Круговой*

Изд. лиц. № 02354 от 14.07.2000. Сдано в набор 29.10.2002. Подписано в печать 06.12.2002. Формат 60x84¹/₈.
Бумага офсетная. Гарнитура Таймс. Печать офсетная. Усл.печ.л. 8,84. Уч.-изд.л. 7,00. Тираж 800 экз. Зак. 2725.
Изд. № 2963/2. С. 8781.

ИПК Издательство стандартов, 107076 Москва, Колодезный пер., 14.
<http://www.standards.ru> e-mail: info@standards.ru
Набрано в Издательстве на ПЭВМ
Калужская типография стандартов, 248021 Калуга, ул. Московская, 256.
ПЛР № 040138