



**ГОСУДАРСТВЕННЫЙ СТАНДАРТ  
СОЮЗА ССР**

---

**ГОСУДАРСТВЕННАЯ СИСТЕМА ОБЕСПЕЧЕНИЯ  
ЕДИНСТВА ИЗМЕРЕНИЙ**

**ГАЛЬВАНОМЕТРЫ**

**МЕТОДЫ И СРЕДСТВА ПОВЕРКИ**

**ГОСТ 8.261-77**

**Издание официальное**

**ГОСУДАРСТВЕННЫЙ КОМИТЕТ СТАНДАРТОВ  
СОВЕТА МИНИСТРОВ СССР  
МОСКВА**

**РАЗРАБОТАН** Всесоюзным научно-исследовательским институтом метрологии им. Д. И. Менделеева (ВНИИМ)

Директор Ю. В. Тарбеев

Руководитель темы И. В. Короткова

Исполнители: И. В. Короткова, В. А. Залелухин

**ВНЕСЕН** Управлением приборостроения, средств автоматизации и систем управления Госстандарта СССР

Начальник И. А. Алмазов

**ПОДГОТОВЛЕН К УТВЕРЖДЕНИЮ** Всесоюзным научно-исследовательским институтом метрологической службы (ВНИИМС)

Директор Н. Г. Рамбиди

**УТВЕРЖДЕН И ВВЕДЕН В ДЕЙСТВИЕ** Постановлением Государственного комитета стандартов Совета Министров СССР от 14 ноября 1977 г. № 2647

Государственная система обеспечения  
единства измерений

## ГАЛЬВАНОМЕТРЫ

Методы и средства поверки

State system for ensuring the uniformity of  
measurements. Galvanometers.  
Methods and means of verification

# ГОСТ

## 8.261—77

Взамен Инструкции  
187—60 в части поверки  
гальванометров  
постоянного тока

Постановлением Государственного комитета стандартов Совета Министров СССР  
от 14 ноября 1977 г. № 2647 срок введения установлен

с 01.01 1979 г.

Настоящий стандарт распространяется на гальванометры постоянного тока магнитоэлектрической системы (далее — гальванометры) по ГОСТ 7324—68 и устанавливает методы и средства их первичной и периодической поверки. Находящиеся в эксплуатации гальванометры с метрологическими параметрами, аналогичными параметрам указанных гальванометров, следует поверять методами, установленными настоящим стандартом.

### 1. ОПЕРАЦИИ ПОВЕРКИ

1.1. При проведении поверки гальванометров следует выполнять операции, указанные в табл. 1.

Издание официальное

Перепечатка воспрещена



© Издательство стандартов, 1978

Таблица 1

Наименование операций	Пункты стандарта	Обязательность проведения операций при	
		выпуске из производства и ремонта	эксплуатации и ремонте
Внешний осмотр	5.1	Да	Да
Опробование	5.2	Да	Да
Проверка электрической прочности изоляции	5.3	Да	Нет
Определение сопротивления изоляции	5.4	Да	Нет
Проверка работы корректора гальванометра	5.5	Да	Да
Проверка влияния перемещения магнитного шунта	5.6	Да	Нет
Проверка уравновешенности гальванометра	5.7	Да	Да
Проверка симметрии отклонений указателя гальванометра	5.8	Да	Да
Определение отклонения указателя дифференциального гальванометра от нулевой отметки	5.9	Да	Да
Определение внешнего критического сопротивления гальванометра	5.10	Да	Нет
Определение внутреннего сопротивления гальванометра	5.11	Да	Нет
Определение периода свободных колебаний гальванометра	5.12	Да	Нет
Определение времени успокоения гальванометра	5.13	Да	Нет
Определение цены деления по току гальванометра со встроенной шкалой и постоянной по току для гальванометра с отдельной шкалой	5.14	Да	Да
Определение цены деления для постоянной по магнитному потоку, количеству электричества и напряжению	5.15	Да	Да
Определение невозвращения указателя гальванометра к нулевой отметке шкалы	5.16	Да	Да

## 2. СРЕДСТВА ПОВЕРКИ

2.1. При проведении поверки должны применяться следующие средства поверки.

2.1.1. Измерительные катушки электрического сопротивления класса точности 0,02 по ГОСТ 6864—69, приведенные в табл. 2.

2.1.2. Катушки взаимной индуктивности Р5009 класса точности 0,1 с номинальным значением взаимной индуктивности  $I$  и 10 мГ по ГОСТ 20798—75.

2.1.3. Миллиамперметр постоянного тока класса точности 0,5 или более точный с верхним пределом измерения 150 мА по ГОСТ 8711—60.

Таблица 2

Обозначение	Номинальное сопротивление, Ом
P310	$10^{-3}$
P321	$10^{-1}; 1$
P331	$10^4; 10^5$

2.1.4. Измерительные потенциометры постоянного тока класса точности 0,2 и более точные по ГОСТ 9245—68, приведенные в табл. 3.

Таблица 3

Обозначение	Класс точности	Верхний предел измерений, В	Основная погрешность измерения, В, не более
P306	0,015	0,02	$\pm(1,5 \cdot 10^{-4} U + 4 \cdot 10^{-5})$
P330	0,015	0,29	$\pm(1,5 \cdot 10^{-4} U + 4 \cdot 10^{-7})$
P304	0,015	1,99	$\pm(1,5 \cdot 10^{-4} U + 4 \cdot 10^{-6})$
P307	0,015	1,99	$\pm(1,5 \cdot 10^{-4} U + 4 \cdot 10^{-6})$
P37—1	0,01	2,12	$\pm(1 \cdot 10^{-4} U + 4 \cdot 10^{-7})$

Примечание.  $U$  — измеренное напряжение.

Класс точности потенциометра в зависимости от предела допустимого отклонения цены деления гальванометра по току от указанного на гальванометре выбирают по табл. 4.

Таблица 4

Предел допустимого отклонения цены деления гальванометра по току от указанного на гальванометре, %	Класс точности потенциометра
0,5	0,1 и более точные
1,0	
1,5	
2,5	0,2 и более точные

2.1.5. Измерительные мосты постоянного тока класса точности 2,0 и более точные по ГОСТ 7165—66, приведенные в табл. 5.

Таблица 5

Обозначение	Класс точности	Предел измерения, Ом
P304	0,05	От $10^{-3}$ до $10^4$
P329	0,05	. $10^{-6}$ . $10^6$
МО-61	0,05	. $10^{-2}$ . $10^8$

2.1.6. Измерительные магазины сопротивления по ГОСТ 7003—74, приведенные в табл. 6.

Таблица 6

Обозначение	Класс точности	Номинальное сопротивление магазина, Ом
P33	0,2	$10(10^4+10^3+10^2+10+1+0,1)$
MCP-63	0,05	$10(10^4+10^3+10^2+10+1+0,1+0,01)$
P4002	0,05	$10(10^3+10^2+10^1+10^0)$

2.1.7. Генератор инфразвуковой частоты 4ГПК-3М с источником питания ЭСВ-3. Диапазон частот  $0,1 \div 10$  Гц; выходное напряжение — от 0,01 до 10 В; погрешность установки частоты — не более 3%, форма кривой напряжения — синусоидальная.

2.1.8. Однополюсный выключатель, рассчитанный на ток до 0,5 А.

2.1.9. Двухполюсный переключатель, рассчитанный на ток до 0,5 А.

2.1.10. Сухие батареи 1,28-НВМЦ-525 по ГОСТ 7534—68 или источники питания постоянного тока типов Б5—10 и Б5—13.

2.1.11. Мегомметры Е6—3, Е6—10 и тераомметры Е6—13 и Е6—14.

2.1.12. Пробойная установка типа УПУ-1М с диапазоном регулируемого напряжения  $0 \div 2$  кВ.

2.1.13. Секундомер с ценой деления секундной шкалы не более 0,01 с по ГОСТ 5072—72.

2.1.14. Клинообразные подставки с углом наклона  $5 \pm 1^\circ$ .

2.2. Допускается использовать вновь разработанные или находящиеся в применении средства поверки, прошедшие метрологическую аттестацию в органах государственной метрологической службы и удовлетворяющие по точности требованиям настоящего стандарта.

### 3. УСЛОВИЯ ПОВЕРКИ И ПОДГОТОВКА К НЕЙ

3.1. При проведении поверки гальванометров следует соблюдать условия, установленные в ГОСТ 7324—68, разд. 3.

3.2. Перед проведением поверки необходимо:

установить гальванометр на рабочем месте по уровню или отвесу вращением винтовых ножек;

исключить наличие ферромагнитных масс и других источников внешнего магнитного поля, кроме земного;

собрать схему для поверки гальванометра;

соединить элементы схемы экранированными проводами, имеющими сопротивление изоляции между жилой и экраном не менее  $10^9$  Ом;

экранировать источники питания, регулировочные магазины сопротивления, переключатели и изолировать их от земли. Сопротивление изоляции должно быть не менее  $10^9$  Ом. Экраны следует заземлить;

подготовить средства поверки в соответствии с их технической документацией.

### 4. ТРЕБОВАНИЯ БЕЗОПАСНОСТИ

При поверке гальванометров должны быть соблюдены требования ГОСТ 12.2.007.0—75, «Правила технической эксплуатации электроустановок потребителей и правила техники безопасности при эксплуатации электроустановок потребителей», утвержденные Госэнергонадзором.

### 5. ПРОВЕДЕНИЕ ПОВЕРКИ

#### 5.1. Внешний осмотр

При внешнем осмотре гальванометра должно быть установлено отсутствие загрязнения, исправность контактных зажимов и соответствие маркировки требованиям ГОСТ 7324—68.

#### 5.2. Опробование

При опробовании проверяют плавность хода винтовых ножек корпуса, исправность арретира, состояние поверхности зеркала и работу индикатора уровня гальванометра для гальванометров с отдельной шкалой.

#### 5.3. Проверка электрической прочности изоляции

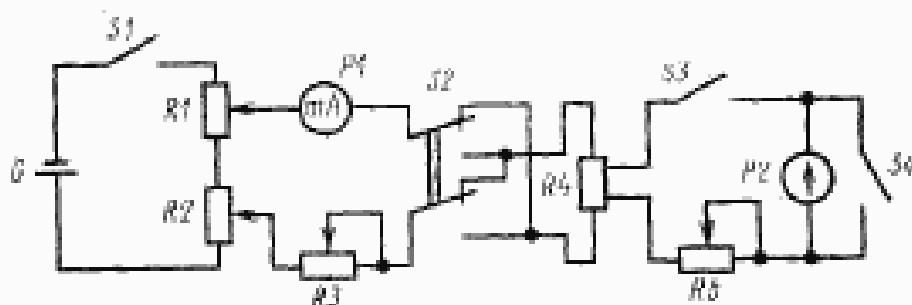
Электрическую прочность изоляции гальванометра проверяют на пробной установке по ГОСТ 22261—76. Электрическая прочность изоляции должна удовлетворять требованиям ГОСТ 7324—68, разд. 2

#### 5.4. Определение сопротивления изоляции

Сопротивление изоляции гальванометра определяют по методике, изложенной в ГОСТ 7324—68, разд. 3. Сопротивление изоляции должно удовлетворять требованиям ГОСТ 7324—68, разд. 2.

### 5.5. Проверка работы корректора гальванометра

На магазине сопротивлений  $R5$  (черт. 1) устанавливают сопротивление, равное внешнему критическому сопротивлению, указанному на гальванометре.



$P2$  — поверяемый гальванометр;  $R1, R2$  — магазины сопротивлений для регулирования тока в измерительной цепи;  $R3$  — магазин сопротивлений для создания балластного сопротивления в цепи;  $R4$  — измерительная катушка сопротивления Р310 или Р321;  $R5$  — магазин сопротивлений для обеспечения режима успокоения гальванометра;  $P1$  — миллиамперметр;  $S1, S2, S4$  — однополюсные выключатели;  $S3$  — двухполюсный выключатель;  $G$  — источник питания постоянного тока

Черт. 1

Выключатель  $S3$  замыкают. Перемещением головки корректора гальванометра смещают указатель в ту или другую сторону от нулевой отметки. Перемещение указателя корректором должно соответствовать требованиям ГОСТ 7324—68, разд. 2.

### 5.6. Проверка влияния перемещения магнитного шунта

Отклонение указателя невключенного гальванометра от нулевой отметки шкалы при перемещении магнитного шунта из одного крайнего положения в другое должно соответствовать требованиям ГОСТ 7324—68, разд. 2.

### 5.7. Проверка уравновешенности гальванометра

Уравновешенность проверяют у гальванометров со встроенной шкалой на растяжках, не имеющих индикатора уровня.

Указатель гальванометра устанавливают на нулевую отметку.

При помощи клинообразной подставки отклоняют гальванометр на  $5^\circ$  в любом направлении от указанного на нем рабочего положения. Отклонение указателя от нулевой отметки шкалы должно удовлетворять требованиям ГОСТ 7324—68, разд. 2.

Если в нормативно-технической документации на гальванометры нормировано отклонение указателя гальванометра при угле наклона, отличающемся на  $5^\circ$ , то уравновешенность проверяют при



указанном угле наклона. Результаты поверки должны удовлетворять требованиям этой документации.

#### 5.8. Проверка симметрии отклонений указателя гальванометра

На магазине сопротивлений  $R5$  (см. черт. 1) устанавливают сопротивление, равное внешнему критическому сопротивлению гальванометра. После замыкания выключателей  $S1$ ,  $S3$  и переключателя  $S2$  регулировочными магазинами сопротивлений  $R1$ ,  $R2$  и  $R3$  устанавливают указатель гальванометра на отметку, отстоящую от нулевой отметки в любую сторону на 50% половины шкалы и отмечают отклонение указателя. Затем переключателем  $S2$  изменяют полярность сигнала, поступающего на гальванометр, и снова отмечают отклонение указателя.

Симметрия отклонений указателя может быть определена по разности токов при установке указателя на одну и ту же отметку шкалы гальванометра по обе стороны от нулевой отметки.

Разность отклонений указателя гальванометра по обе стороны от нулевой отметки шкалы при одинаковых токах или разность токов при одинаковых отклонениях указателя должна удовлетворять требованиям ГОСТ 7324—68, разд. 2.

Перемещение указателя гальванометра вдоль шкалы должно происходить плавно, без скачков. Если перемещение подвижной части происходит неравномерно, то гальванометр поверке не подлежит.

#### 5.9. Определение отклонения указателя дифференциального гальванометра от нулевой отметки

На магазине сопротивлений  $R5$  (см. черт. 1) устанавливают сопротивление, равное внешнему критическому сопротивлению гальванометра. После замыкания выключателей  $S1$ ,  $S3$  и переключателя  $S2$  регулировочными магазинами сопротивлений  $R1$  и  $R2$  устанавливают в одной обмотке ток, вызывающий отклонение указателя до конца шкалы, при этом вторая обмотка должна быть разомкнута.

Затем выключатель  $S1$  размыкают и производят встречное последовательное включение обмоток.

При замыкании выключателя  $S1$  отклонение указателя от нулевой отметки должно удовлетворять требованиям ГОСТ 7324—68, разд. 2.

#### 5.10. Определение внешнего критического сопротивления гальванометра

Значение электрического сопротивления катушки  $R4$  (см. черт. 1) в зависимости от цены деления или постоянной по току гальванометра определяют по формуле

$$R4 = \frac{C_T \cdot n}{I} (R_T + R_R),$$

где  $C_y$  — цена деления или постоянная по току, указанная на гальванометре,  $A/\text{дел}$  или  $A \cdot \text{м}/\text{мм}$ ;  
 $n$  — число делений половины шкалы гальванометра;  
 $R_r$  — внутреннее сопротивление, указанное на гальванометре, Ом;  
 $R_k$  — внешнее критическое сопротивление, указанное на гальванометре, Ом;  
 $I$  — верхний предел измерений образцового миллиамперметра, А.

Сопротивление катушки выбирают равным 0,01; 0,1 или 1 Ом в зависимости от порядка рассчитанного значения.

Вторая обмотка двухобмоточных и дифференциальных гальванометров должна быть разомкнута.

После замыкания выключателей  $S1$ ,  $S3$  и переключателя  $S2$  регулировочными магазинами сопротивлений  $R1$  и  $R2$  устанавливают ток, вызывающий отклонение указателя гальванометра на отметку, отстоящую с любой стороны от нулевой отметки на 50% половины шкалы. На магазине сопротивлений  $R5$  должно быть установлено такое значение сопротивления, при котором колебания подвижной части, выведенной при размыкании выключателя  $S1$  из состояния равновесия, имеют периодический характер. Затем сопротивление магазина  $R5$  постепенно уменьшают до такого значения, при котором указатель возвращается на нулевую отметку шкалы, не переходя положения равновесия. Это сопротивление равно внешнему критическому сопротивлению гальванометра.

**Примечание.** Определив внешнее критическое сопротивление, проверяют, что при найденном его значении гальванометр не переусложнен. Для этого увеличивают установленное на магазине сопротивление  $R5$  на 5% и наблюдают за характером перемещения подвижной части. Если в этом случае колебания имеют периодический характер, то значение внешнего критического сопротивления определено правильно.

Отклонение полученного значения внешнего критического сопротивления от указанного на гальванометре или разность внешних критических сопротивлений цепей дифференциального гальванометра должны соответствовать требованиям ГОСТ 7324—68, разд. 2.

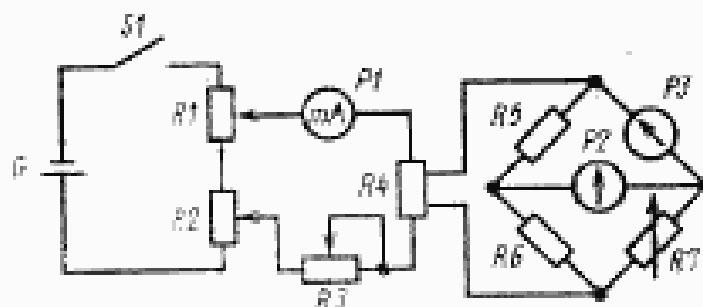
5.11. Определение внутреннего сопротивления гальванометра

5.11.1. Внутреннее сопротивление гальванометра определяют по схеме, приведенной на черт. 2.

При наличии арретира сопротивление гальванометра определяют в арретированном состоянии.

Сопротивление плеч отношения моста  $R5$  и  $R6$  устанавливают того же порядка, что и номинальное сопротивление гальванометра. Сопротивление сравнительного плеча  $R7$  устанавливают равным внутреннему сопротивлению, указанному на гальванометре. Регу-

лировочными магазинами сопротивлений  $R_1$ ,  $R_2$  и  $R_3$  устанавливают такое напряжение питания моста, при котором ток в обмотке рамки не превышает:



$R_5$ ,  $R_6$ ,  $R_7$  — сопротивления плеч измерительного моста постоянного тока;  $P_2$  — нулевой указатель измерительного моста;  $P_1$  — поверженный гальванометр

Черт. 2

десятикратного значения тока, соответствующего отклонению указателя на конечную отметку шкалы — для гальванометров с постоянной по току  $C_y > 10^{-6}$  А·м/мм.

10 мкА — для гальванометров с постоянной по току  $C_y \leq 10^{-6}$  А·м/мм.

При измерении сопротивления гальванометра в неарретированном состоянии ток, протекающий через гальванометр, устанавливают так, чтобы отклонение указателя находилось в пределах шкалы. При этом сопротивления плеч моста устанавливают, как указано выше.

Внутреннее сопротивление гальванометра в омах определяют из соотношения

$$R_r = \frac{R_5}{R_6} \cdot R_7.$$

5.11.2. Внутреннее сопротивление гальванометра определяют по схеме, приведенной на черт. 1, если внешнее критическое сопротивление не превышает четырехкратного значения внутреннего сопротивления, указанного на гальванометре.

На магазине сопротивлений  $R_5$  устанавливают сопротивление, равное внешнему критическому сопротивлению гальванометра, и после замыкания выключателей  $S_1$ ,  $S_3$  и переключателя  $S_2$  регулировочными магазинами сопротивлений  $R_1$ ,  $R_2$ ,  $R_3$  устанавливают ток, вызывающий отклонение указателя гальванометра на середину одной из половин шкалы. Затем регулировочными магазинами сопротивлений  $R_1$  и  $R_2$  увеличивают ток в измерительной цепи в два раза. Изменяя сопротивление, установленное на магазине сопротивления  $R_5$ , добиваются того, чтобы при новом значении сопротивления  $R$  отклонение указателя гальванометра осталось неизменным.

Внутреннее сопротивление в омах вычисляют по формуле

$$R_{\Gamma} = R - 2R_{\kappa},$$

где  $R$  — значение сопротивления, отсчитанное по магазину сопротивлений  $R5$ , Ом;

$R_{\kappa}$  — внешнее критическое сопротивление гальванометра, Ом.

Отклонение полученного значения внутреннего сопротивления гальванометра от указанного на гальванометре должно соответствовать требованиям ГОСТ 7324—68, разд. 2.

У двухобмоточных и дифференциальных гальванометров измеряют внутреннее сопротивление каждой из обмоток в отдельности.

Разность значений внутренних сопротивлений цепей дифференциального гальванометра должна соответствовать требованиям ГОСТ 7324—68.

### 5.12. Определение периода свободных колебаний гальванометра

5.12.1. Период свободных колебаний гальванометра с периодом собственных колебаний 0,6 и более определяют в последовательности, изложенной ниже.

На магазине сопротивлений  $R5$  (см. черт. 1) устанавливают сопротивление, равное внешнему критическому сопротивлению гальванометра. После замыкания выключателей  $S1$ ,  $S3$  и переключателя  $S2$  регулировочными магазинами  $R1$ ,  $R2$ ,  $R3$  устанавливают в измерительной цепи ток, вызывающий отклонение указателя гальванометра на крайнюю отметку шкалы. Затем выключателем  $S3$  размыкают цепь гальванометра.

Период свободных колебаний определяют секундомером как промежуток времени между следующими один за другим моментами прохождения указателя гальванометра через нулевую отметку шкалы в одну сторону.

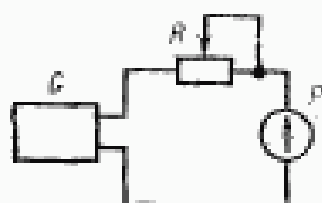
Период свободных колебаний определяют не менее 10 раз. За окончательный результат принимают среднееарифметическое измеренных значений.

5.12.2. Период свободных колебаний гальванометра с периодом собственных колебаний от 0,6 до 0,3 с определяют в последовательности, изложенной ниже.

При помощи регулятора выходного напряжения генератора инфразвуковой частоты (черт. 3) и высокоомного магазина сопротивлений устанавливают начальную амплитуду колебаний указателя гальванометра, соответствующую 50% половины шкалы. Затем плавной подстройкой частоты генератора при неизменном напряжении на его выходе определяют резонансную частоту гальванометра.

Резонансной частотой, соответствующей периоду свободных колебаний, называют частоту, при которой фиксируется максимальное отклонение указателя по шкале при постоянном напряжении на выходе генератора.

5.12.3. Отклонение измеренного периода свободных колебаний от указанного на гальванометре должно соответствовать требованиям ГОСТ 7324—68, разд. 2.



G — генератор инфразвуковой частоты; R — магазин сопротивлений Р400; P — реверсный гальванометр

Черт. 3

### 5.13. Определение времени успокоения гальванометра

На магазине сопротивлений  $R5$  (см. черт. 1) устанавливают сопротивление, равное внешнему критическому сопротивлению гальванометра. После замыкания выключателей  $S1$ ,  $S3$  и переключателя  $S2$  регулировочными магазинами сопротивлений  $R1$ ,  $R2$  и  $R3$  устанавливают в измерительной цепи ток, вызывающий отклонение указателя гальванометра на крайнюю отметку шкалы. Затем переключателем  $S2$  размыкают цепь и одновременно секундомером отсчитывают время успокоения гальванометра.

Время успокоения определяют до момента, когда отклонение указателя от нулевой отметки шкалы не превысит одного деления шкалы. Время успокоения гальванометра должно соответствовать требованиям ГОСТ 7324—68.

### 5.14. Определение цены деления по току гальванометра со встроенной шкалой и постоянной по току гальванометра с отдельной шкалой

5.14.1. Цену деления гальванометра со встроенной шкалой с допуском отклонения цены деления по току равного или больше 2,5% определяют по схеме, приведенной на черт. 1.

На магазине сопротивлений  $R5$  устанавливают сопротивление, равное внешнему критическому сопротивлению гальванометра.

После замыкания выключателей  $S1$ ,  $S3$  и переключателя  $S2$  регулировочными магазинами сопротивлений  $R1$ ,  $R2$  и  $R3$  устанавливают ток в измерительной цепи, вызывающий отклонение указателя гальванометра на крайнюю отметку шкалы, и отсчитывают по миллиамперметру значение тока  $I_1$ . Затем переключателем  $S2$  изменяют полярность тока, протекающего через гальванометр, устанавливают указатель гальванометра на другую крайнюю отметку шкалы и отсчитывают по миллиамперметру значение тока  $I_2$ .

Аналогично определяют значение цены деления гальванометра при отклонении указателя на отметку, отстоящую от нулевой отметки с любой стороны на 25 и 50% половины шкалы.

Цену деления по току  $C_I$  в амперах на деление вычисляют по формуле

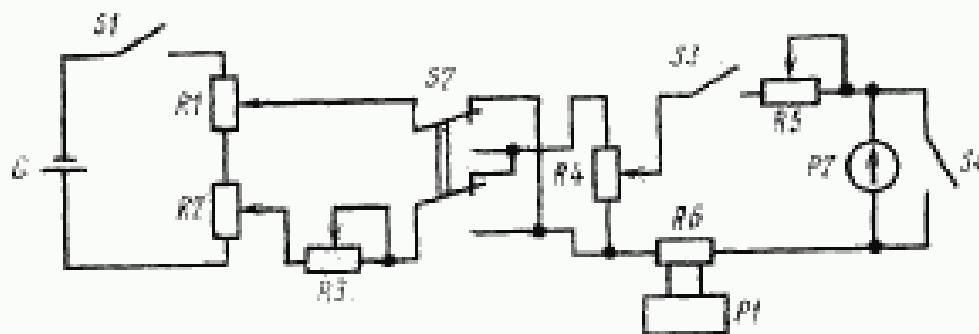
$$C_I = \frac{(I_1 + I_2) R_0}{2(R_T + R_K) n_1},$$

где  $R_0$  — номинальное сопротивление катушки сопротивления  $R4$ , Ом;

$n_1$  — число делений шкалы, на которое отклоняется указатель гальванометра от нулевой отметки.

Цену деления по току гальванометра определяют как среднеарифметическое трех значений, при этом каждое из этих значений не должно отличаться от указанного на гальванометре более, чем это приведено в ГОСТ 7324—68.

5.14.2. Цену деления по току гальванометра со встроенной шкалой повышенной точности определяют по схеме, приведенной на черт. 4.



$G$  — источник питания постоянного тока;  $R4$  — магазин сопротивлений;  $R5$  — магазин сопротивлений для обеспечения режима успокоения гальванометра;  $R6$  — измерительная катушка сопротивления  $R331$ ;  $P1$  — потенциометр постоянного тока;  $P2$  — поверенный гальванометр

Черт. 4

Цену деления по току в амперах на деление определяют для всех числовых отметок шкалы по формуле

$$C_I = \frac{I_1 + I_2}{2n_1},$$

где  $I_1$  и  $I_2$  — токи, соответствующие отклонению указателя гальванометра по обе стороны от нулевой отметки на равное число делений шкалы, А.

Отклонение цены деления по току от указанной на гальванометре не должно превышать значений, указанных в ГОСТ 7324—68.

5.14.3. Постоянную по току гальванометров с отдельной шкалой определяют в последовательности, изложенной ниже.

На магазине сопротивлений  $R5$  (черт. 1) устанавливают сопротивление, равное внешнему критическому сопротивлению гальва-

номера. После замыкания выключателей  $S1$ ,  $S3$  и переключателя  $S2$  регулировочными магазинами сопротивлений  $R1$ ,  $R2$  и  $R3$  устанавливают ток, вызывающий отклонение указателя гальванометра на отметку  $\alpha_1$  в миллиметрах, находящуюся с любой стороны от нулевой отметки на 80% половины шкалы, и отсчитывают ток  $I$  в амперах по миллиамперметру. Затем переключателем  $S2$  изменяют направление тока через гальванометр и при неизменном значении тока  $I$  отсчитывают в миллиметрах отклонение указателя гальванометра  $\alpha_2$ .

Постоянную по току  $C_I$ , А·м/мм, вычисляют по формуле

$$C_I = \frac{2IR_d}{(R_p + R_k)(\alpha_1 + \alpha_2)}$$

где  $l$  — расстояние от шкалы до подвижного зеркала, м;

$I$  — ток, протекающий через катушку сопротивления, А.

Аналогично определяют постоянную по току гальванометра для отметок, отстоящих от нулевой отметки на 40% половины шкалы.

Постоянную по току гальванометра определяют как среднеарифметическое двух значений. При этом отклонение каждого значения от указанного на гальванометре не должно превышать значения, приведенного в ГОСТ 7324—68.

5.14.4. Цену деления или постоянную по току гальванометров, снабженных магнитным шунтом, определяют для двух крайних положений магнитного шунта: полностью введенного и полностью выведенного.

Магнитный шунт должен изменять цену деления или постоянную по току гальванометра не менее чем в три раза.

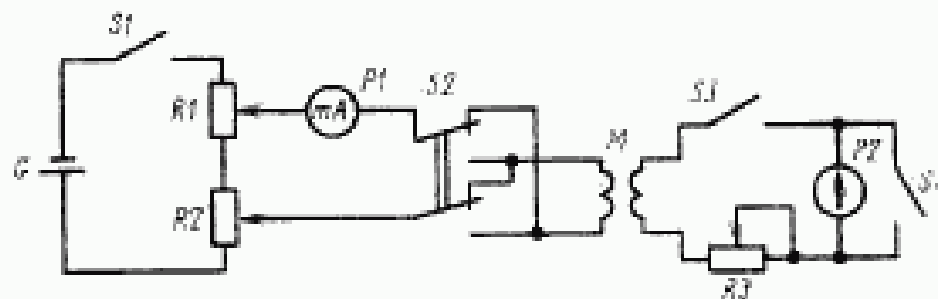
5.14.5. Цену деления или постоянную двухобмоточных и дифференциальных гальванометров определяют для каждой из обмоток.

5.15. Определение цены деления или постоянной по магнитному потоку, количеству электричества и напряжению

5.15.1. На магазине сопротивлений  $R3$  (черт. 5) устанавливают сопротивление, равное внешнему критическому сопротивлению гальванометра за вычетом сопротивления вторичной обмотки катушки взаимной индукции, которое указано в паспорте на катушку или измерено мостом постоянного тока.

Регулировочными магазинами сопротивления  $R1$  и  $R2$  устанавливают такое значение тока  $I$  в измерительной цепи, при включении которого переключателем  $S2$  первый отброс указателя гальванометра  $\alpha_1$  в делениях для гальванометров со встроенной шкалой или  $\alpha_1$  в миллиметрах для гальванометров с отдельной шкалой достигает середины одной из половинок шкалы.

После возвращения указателя на нулевую отметку изменяют полярность тока, протекающего через гальванометр, и определяют отброс  $\alpha_2$  в делениях или  $\alpha_1$  в миллиметрах на второй половине шкалы.



$M$  — катушка взаимной индуктивности;  $R3$  — магазин сопротивлений для обеспечения режима успокоения гальванометра

Черт. 5

Цену деления или постоянную по магнитному потоку  $C_\Phi$ , Вб/дел или Вб-м/мм, и количеству электричества  $C_Q$ , К/дел или К-м/мм, вычисляют по формулам:

для гальванометров со встроеной шкалой

$$C_\Phi = \frac{21M}{n_1 + n_2}, \quad C_Q = \frac{21M}{(R_K + R_T)(n_1 + n_2)};$$

для гальванометров с отдельной шкалой

$$C_\Phi = \frac{21MI}{\alpha_1 + \alpha_2}, \quad C_Q = \frac{21MI}{(R_K + R_T)(\alpha_1 + \alpha_2)},$$

где  $M$  — номинальное значение катушки взаимной индуктивности, мГ.

Цену деления или постоянную по магнитному потоку и по количеству электричества вычисляют также на основании параметров гальванометра, определенных по ГОСТ 7324—68, разд. 3.

5.15.2. Цену деления или постоянную по напряжению  $C_U$ , В/дел или В-м/мм, вычисляют по формуле

$$C_U = C_I (R_T + R_K).$$

5.15.3. Отклонение цены деления или постоянной по магнитному потоку, количеству электричества и напряжению от указанной на гальванометре должно удовлетворять требованиям ГОСТ 7324—68, разд. 2.

5.16. Определение невозвращения указателя гальванометра к нулевой отметке шкалы

На магазине сопротивлений  $R5$  (см. черт. 1) устанавливают сопротивление, равное внешнему критическому сопротивлению гальванометра. После замыкания выключателей  $S1$ ,  $S3$  и переключателя  $S2$  регулировочными магазинами сопротивлений  $R1$ ,  $R2$  и



*R*3 устанавливают ток, вызывающий отклонение указателя гальванометра на крайнюю отметку шкалы. После выдержки гальванометра под током в течение 5 мин плавно уменьшают ток до нулевого значения. Отмечают отклонение указателя от нулевой отметки шкалы.

Затем повторяют операцию при другой полярности тока через гальванометр. За значение невозвращения указателя гальванометра к нулевой отметке шкалы принимают наибольшее двух отсчетов. Невозвращение указателя к нулевой отметке шкалы не должно превышать значений, указанных в ГОСТ 7324—68, разд. 2.

#### 4. ОФОРМЛЕНИЕ РЕЗУЛЬТАТОВ ПОВЕРКИ

6.1. Положительные результаты государственной первичной поверки оформляют записью в паспорте и нанесением оттиска поверительного клейма на гальванометре.

6.2. Положительные результаты государственной периодической поверки оформляют выдачей свидетельства установленной формы и нанесением оттиска поверительного клейма на гальванометре.

6.3. Положительные результаты первичной и периодической ведомственной поверки оформляют в порядке, установленном органом ведомственной метрологической службы.

6.4. Гальванометры, не удовлетворяющие требованиям настоящего стандарта, к выпуску в обращение и применению не допускают. Клеймо предыдущей поверки гасят.

Изменение № 1 ГОСТ 8.261—77 Государственная система обеспечения единства измерений. Гальванометры. Методы и средства поверки

Постановлением Государственного комитета СССР по стандартам от 18.09.81 № 4267 срок введения устанавливается

с 01.02.82

Вводная часть, пункты 3.1, 5.1, 5.3—5.15. Заменить ссылку: ГОСТ 7324—68 на ГОСТ 7324—80.

Пункты 1.1. Таблица 1, Графа «Наименование операций». Заменить слова: «Проверка уравновешенности гальванометра» на «Проверка отклонения указателя, вызванного изменением положения гальванометра»; «Определение времени успокоения гальванометра» на «Определение времени установления показаний гальванометра»; «Определение невозвращения указателя гальванометра к нулевой отметке шкалы» на «Определение остаточного отклонения указателя гальванометра от нулевой отметки шкалы».

Пункт 2.1.1. Заменить ссылку: ГОСТ 6864—69 на ГОСТ 23737—79.

*(Продолжение см. стр. 200)*

Пункт 2.1.4. Заменить ссылку: ГОСТ 9245—68 на ГОСТ 9245—79.

Пункт 2.1.6. Заменить ссылку: ГОСТ 7003—74 на ГОСТ 23737—79.

Пункт 2.1.10 изложить в новой редакции:

«2.1.10. Элемент 076 по ГОСТ 296—76 или аккумуляторная батарея ВСТ-65 ЭМ по ГОСТ 959.6—79».

Пункт 2.1.13. Заменить ссылку: ГОСТ 5072—72 на ГОСТ 5072—79.

Пункты 3.1, 3.2 изложить в новой редакции:

«3.1. При проведении поверки гальванометров должны быть соблюдены следующие условия:

температура окружающего воздуха  $(20 \pm 5)^\circ\text{C}$ ;

относительная влажность воздуха не более 80%;

атмосферное давление  $(100 \pm 4)$  кПа.

3.2. Перед проведением поверки должны быть выполнены следующие подготовительные работы:

установить гальванометр со встроенной шкалой в нормальное положение (если нормальное положение гальванометра не указано, гальванометр поверяют при вертикальном и горизонтальном положениях шкалы);

*(Продолжение см. стр. 201)*

установить гальванометр на рабочем месте по встроенному уровню или по отвесу вращением винтовых ножек. При отсутствии встроенного уровня или отвеса установить гальванометр на поверхности полки, выровненной по уровню;

удалить ферромагнитные массы и другие источники внешних магнитных полей, кроме земного, из помещения, где проводят поверку;

удалить электростатические заряды с корпуса гальванометра, соединив зажим заземления с одним из зажимов измерительной цепи гальванометра. Затем зажим заземления отсоединить от измерительной цепи, собрать схему для проверки гальванометра, соединив элементы схемы экранированными проводами, имеющими сопротивление изоляции между жилой и экраном не менее  $10^8$  Ом;

экранировать источники питания, регулировочные магазины сопротивления и переключатели. Изолировать их от земли. Сопротивление изоляции должно быть не менее  $10^8$  Ом. Экраны заземлить. Подготовить средства поверки в соответствии с технической документацией, утвержденной в установленном порядке».

Пункт 5.3. Заменить слова: «по ГОСТ 22261—76» на «по методике ГОСТ 22261—76».

Пункты 5.4, 5.7 изложить в новой редакции:

#### «5.4. Определение сопротивления изоляции

5.4.1. Сопротивление изоляции гальванометра со встроенной шкалой определяют между измерительной цепью гальванометра и корпусом или измерительной цепью гальванометра и цепью освещения или экрана.

При определении сопротивления изоляции между измерительной цепью и цепью освещения при наличии отдельного экрана или использовании в качестве экрана металлического корпуса гальванометра экран поверяемого гальванометра соединяют с экраном мегаомметра или тераомметра. При этом подвижная система гальванометра должна быть разарретирована.

5.4.2. Сопротивление изоляции гальванометра с отдельной шкалой определяют между измерительной цепью гальванометра и металлическими частями подставки, на которой он установлен.

Сопротивление изоляции определяют тераомметром или при помощи поверяемого гальванометра. В этом случае один полюс аккумуляторной батареи подключают к металлическим частям, соединяющим изоляционную подставку с фундаментом, а другой — поочередно к положительному и отрицательному зажимам гальванометра и отсчитывают отклонения указателя  $a_1$  и  $a_2$  в миллиметрах в правой и левой половинах шкалы. Сопротивление изоляции  $R$  в омах вычисляют по формуле

$$R = \frac{U \cdot l}{C_f (a_1 + a_2)}$$

где  $U$  — напряжение батареи, В;

$l$  — расстояние от подвижного зеркала до шкалы, м;

$C_f$  — постоянная по току, А·м/мм.

Сопротивление изоляции определяют как среднее арифметическое значение результатов двух измерений при перемене полярности напряжения батареи.

Батарею изолируют относительно земли; сопротивление ее изоляции должно быть на порядок выше измеряемого.

5.4.3. Сопротивление изоляции гальванометра должно соответствовать требованиям ГОСТ 7324—80, разд. 2.

5.7. Проверка отклонения указателя, вызванного изменением положения гальванометра

Отклонения указателя проверяют у гальванометров со встроенной шкалой, не имеющих индикатора уровня.

(Продолжение см. стр. 202)

Указатель гальванометра . устанавливают на нулевую отметку.

При помощи клинообразной подставки отклоняют гальванометр на  $5^\circ$  в любом направлении от указанного на нем нормального положения. Отклонение указателя от нулевой отметки шкалы должно соответствовать требованиям ГОСТ 7324—80, разд. 2.

Если в технической документации на гальванометры, утвержденные в установленном порядке, нормировано отклонение указателя гальванометра при угле наклона, отличающемся от  $5^\circ$ , то отклонение проверяют при указанном угле наклона. Результаты поверки должны соответствовать требованиям этой документации».

Пункт 5.12.1. Первый абзац. Заменить слова: «колебаний 0,6» на «колебаний 0,6 с»;

третий и четвертый абзацы исключить;

дополнить абзацем:

«Секундомером определяют время  $t_n$  нескольких колебаний  $n$  указателя гальванометра при его прохождении через нулевую отметку шкалы в одну сторону. Период свободных колебаний  $T_0$  в секундах рассчитывают по формуле

$$T_0 = \frac{t_n}{n} .$$

При этом число колебаний  $n$  должно быть не менее 10».

Пункт 5.12.2 дополнить абзацем:

«Допускается определять период свободных колебаний по п. 5.12.1 при отсчете времени, равном не менее 10 последовательных колебаний подвижной части гальванометра. Начало и конец отсчета времени определяют при отклонении указателя на конечную отметку шкалы. Измерения повторяют трижды, и период свободных колебаний определяют как отношение суммарного времени к суммарному числу колебаний подвижной части гальванометра».

Пункт 5.13. Заменить слова: «время успокоения» на «время установления показаний».

Пункт 5.16. Заменять слова: «Определение невозвращения указателя гальванометра к нулевой отметке шкалы» на «Определение остаточного отклонения указателя гальванометра от нулевой отметки шкалы (невозвращение указателя к нулевой отметке)».

(ИУС № 12 1981 г.)

Редактор *Е. Э. Усскина*  
Технический редактор *В. Ю. Смирнова*  
Корректор *Е. И. Баткина*

Сдано в набор 29.11.77 Подп. и печ. 05.01.78 1,0 п. л. 0,90 уч.-изд. л. Тир. 12000 Цена 5 коп.

Ордена «Знак Почета» Издательство стандартов, Москва, Д-565, Новороссиеский пер., 3  
Калужская типография стандартов, ул. Московская, 256. Зак. 2378

