

8.355-797



**ГОСУДАРСТВЕННЫЙ СТАНДАРТ
СОЮЗА ССР**

**ГОСУДАРСТВЕННАЯ СИСТЕМА
ОБЕСПЕЧЕНИЯ ЕДИНСТВА ИЗМЕРЕНИЙ**

РАДИОМЕТРЫ НЕЙТРОНОВ

МЕТОДЫ И СРЕДСТВА ПОВЕРКИ

ГОСТ 8.355-79

Издание официальное



**ГОСУДАРСТВЕННЫЙ КОМИТЕТ ССР ПО СТАНДАРТАМ
Москва**



ГОСТ 8.355-79, Государственная система обеспечения единства измерений. Радиометры нейтронов. Методы и средства поверки
State system for ensuring the uniformity of measurements. Neutron radiometers. Methods and means of verification

ГОСУДАРСТВЕННЫЙ СТАНДАРТ
СОЮЗА ССР

ГОСУДАРСТВЕННАЯ СИСТЕМА
ОБЕСПЕЧЕНИЯ ЕДИНСТВА ИЗМЕРЕНИЙ
РАДИОМЕТРЫ НЕЙТРОНОВ
МЕТОДЫ И СРЕДСТВА ПОВЕРКИ
ГОСТ 8.355—79

Издание официальное

МОСКВА—1979

© Издательство стандартов, 1979



ГОСТ 8.355-79, Государственная система обеспечения единства измерений. Радиометры нейтронов. Методы и средства поверки
State system for ensuring the uniformity of measurements. Neutron radiometers. Methods and means of verification

Государственная система
обеспечения единства измерений

РАДИОМЕТРЫ НЕЙТРОНОВ

Методы и средства поверки

State system for ensuring the uniformity
of measurements.
Neutron radiometers. Methods and means
of verification.

**ГОСТ
8.355-79**

Постановлением Государственного комитета СССР по стандартам от 15 мая 1979 г. № 1711 срок введения установлен

с 01.07.1980 г.

Настоящий стандарт распространяется на радиометры нейтронов с ионизационными камерами, газоразрядными, полупроводниковыми и сцинтилляционными счетчиками, активационными детекторами и детекторами прямой зарядки (далее — радиометры) и отдельные блоки детектирования этих радиометров, предназначенные для измерения потока и плотности потока тепловых, промежуточных и быстрых нейтронов от нейтронных радиоизотопных источников, реакторов, критических стенов, ускорителей и других ядерно-физических установок, а также для измерения потока и плотности потока нейтронов в коллимированных и широких пучках, в диффузных полях и средах, испускающих нейтроны.

Стандарт устанавливает методы и средства первичной и периодической поверок радиометров, выпускаемых из производства, после ремонта и находящихся в эксплуатации.

1. ОПЕРАЦИИ И СРЕДСТВА ПОВЕРКИ

1.1. При проведении поверки должны быть выполнены следующие операции:

внешний осмотр (п. 5.1);

опробование (п. 5.2);

определение метрологических параметров (п. 5.3).

1.2. При проведении поверки должны быть применены следующие средства поверки.

Издание официальное

Перепечатка воспрещена



1.2.1. Источники быстрых нейтронов:

^{239}Pu — α — Ве типа ИБН со средней энергией 720 фДж (4,5 МэВ);

^{238}Pu — α — Ве со средней энергией 768 фДж (4,8 МэВ);

^{252}Cf со средней энергией 304 фДж (1,9 МэВ);

^{24}Na — γ — Ве со средней энергией 128 фДж (0,8 МэВ);

^{226}Ra — γ — Ве со средней энергией 48 фДж (0,3 МэВ);

^{24}Na — γ — D со средней энергией 32 фДж (0,2 МэВ), введенные в установки типов УКПН-1 и УКПН-1М, которые применяют отдельно или в комплекте стенда КИС-НРД-МБМ для проверки в коллимированном или широком пучке.

Для специальных работ допускается применять источник ^{210}Po — α — Ве со средней энергией 672 фДж (4,2 МэВ).

1.2.2. Источники промежуточных нейтронов ^{124}Sb — γ — Ве с энергией 3,8 фДж (24 кэВ) с установкой типа УКПН-1 для проверки в коллимированном или широком пучке.

1.2.3. Источники тепловых нейтронов на основе:

^{239}Pu — α — Ве, ^{238}Pu — α — Ве, ^{210}Po — α — Ве, ^{252}Cf

с установкой типа УКПН-1 для проверки в коллимированном пучке;

^{239}Pu — α — Ве, ^{238}Pu — α — Ве, ^{210}Po — α — Ве

с шаровым полиэтиленовым замедлителем — для проверки в широком пучке или с установками из графитовых либо водосодержащих замедлителей — для проверки в диффузных полях;

ядерных реакторов, нейтронных генераторов и т. д. с водородными и графитовыми замедлителями — для проверки в диффузном поле.

1.2.4. Радиометр типа ОВС-3 с всеволновым счетчиком и с нейтронными источниками, указанными в пп. 1.2.1—1.2.3, на основе нейтронных генераторов типа НГ-150 с энергией нейтронов 368 фДж (2,5 МэВ), 2260 фДж (14,7 МэВ), а на основе электростатических генераторов нейтронов — для проверки в широком пучке.

Радиометр с наборами активационных детекторов типа ДАН(Т) или АКН(Т) и с нейтронными источниками на основе ядерных реакторов для проверки в диффузном поле.

Радиометры типов РПН2—10 и РПН2—11 для измерения полного потока нейтронов из изотопных источников с блоком детектирования на основе водородосдержающего замедлителя и счетчиков с гелием-3 или бором-10.

Источники нейтронов и радиометры нейтронные должны быть аттестованы в качестве образцовых органами государственной или ведомственной метрологической службы.

1.2.5. Градуировочная линейка с погрешностью измерения расстояния не более $\pm 0,2\%$.

1.2.6. Экранирующий усеченный конус (смесь, состоящая из ~~95% парафина и 5% карбида бора по массе, или борированный~~

полиэтилен) длиной 400 мм. Диаметр основания на 1—2 см больше диаметра детектора, а диаметр вершины выбран таким, чтобы продолжение образующих конуса не пересекало источника, располагаемого вплотную к вершине конуса.

1.2.7. Кадмиевый экран толщиной 1 мм.

1.2.8. Метрологические параметры радиометров следует определять при помощи источников нейтронов, указанных в нормативно-технической документации на прибор (далее—НТД).

2. УСЛОВИЯ ПОВЕРКИ

2.1. При проведении поверки должны быть соблюдены следующие условия.

2.1.1. Температура окружающей среды, относительная влажность воздуха, атмосферное давление и напряжение питания сети — по ГОСТ 22261—76.

2.1.2. Внешний гамма-фон—не более $2,58 \cdot 10^{-11}$ А/кг (0,1 мкР/с).

2.1.3. Неоднородность нейтронного поля по диаметру детектора в коллимированном или широком пучке не должна быть более $\pm 5\%$.

2.1.4. Погрешность отсчета расстояний на градуировочной линейке не должна быть более $\pm 0,2\%$.

2.1.5. При условии, если погрешности измерения не приведены на общесоюзных поверочных схемах, погрешность измерения образцовых средств измерений, применяемых для определения метрологических параметров, не должна превышать $1/3$ допускаемой погрешности поверяемого радиометра.

2.1.6. Для поверки радиометров допускается использовать поле смешанного излучения, при этом дополнительная погрешность от фонового излучения не должна превышать $1/2$ основной погрешности радиометра.

2.1.7. Диаметр пучка нейтронов от установок с коллиматором и размер полости замедлителя при поверке в диффузных полях должны превышать не менее чем в 2 раза диаметр блока детектирования.

2.1.8. Блоки детектирования и источники нейтронов должны быть удалены от потолка, пола и стен помещения, в котором поверяют радиометры в коллимированном или широком пучке, не менее чем на 1,5 м.

3. ТРЕБОВАНИЯ БЕЗОПАСНОСТИ

3.1. Работы по поверке радиометров следует проводить в соответствии с требованиями безопасности основных санитарных правил работы с радиоактивными веществами и другими источ-

никами ионизирующих излучений (ОСП—72), нормами радиационной безопасности (НРБ—76), утвержденными Минздравом СССР, а также НТД и инструкциями по технике безопасности.

Поверку радиометров должны проводить лица, допущенные медицинскими органами к работе с радиоактивными и нейтронными источниками.

4. ПОДГОТОВКА К ПОВЕРКЕ

4.1. Перед проведением поверки должно быть проверено наличие:

инструкций по эксплуатации средств измерений, а также паспорта и свидетельства об аттестации образцовых источников и установок;

вспомогательных средств поверки.

4.2. Дальнейшую подготовку к поверке проводят в соответствии с НТД на радиометр.

5. ПРОВЕДЕНИЕ ПОВЕРКИ

5.1. Внешний осмотр

5.1.1. При внешнем осмотре должно быть установлено: наличие паспорта, свидетельства о предыдущей поверке (при повторной поверке);

соответствие комплектности, маркировки, обозначений на шкалах классам точности;

соответствие радиометра и единиц физических величин требованиям НТД;

отсутствие дефектов элементов радиометра.

5.2. Опробование

5.2.1. Опробование радиометра — в соответствии с НТД.

5.2.2. При опробовании после установленного прогрева и подачи рабочих напряжений проверяют действие органов управления, а также работу регистрирующих и сигнальных устройств.

5.2.3. Проводят контрольные измерения.

5.2.4. Одновременная поверка нескольких радиометров допускается только при серийном выпуске радиометров, аттестованных по методике ГОСТ 8.010—72. Для этого должно быть предварительно установлено взаимное влияние радиометров друг на друга для фиксированных положений детекторов, а отдельно для каждого радиометра введены поправочные коэффициенты.

5.2.5. Радиометры, имеющие линейную зависимость показаний от измеряемой физической величины, при серийном выпуске допускается поверять отдельно по блокам детектирования — по нейтронному излучению в трех точках измеряемого диапазона и отдельно по электронно-измерительным частям прибора при помощи

генераторов электрических сигналов в трех точках каждого измерительного поддиапазона.

Радиометры с основной погрешностью более 20% допускается поверять в одной точке поддиапазона при 0,5—0,8 от максимального значения шкалы.

5.2.6. Радиометры, предназначенные для измерения высокоинтенсивных полей нейтронов, допускается поверять при серийном выпуске только при значении 0,3 или большем 0,3 от первого измерительного поддиапазона радиометра. Поверку их при других значениях физических величин диапазона измерений допускается проводить выборочно в рабочих полях нейтронного излучения с периодичностью, установленной в НТД.

5.3. Определение метрологических параметров радиометров проводят одним из следующих методов или их комбинаций:

в коллимированном пучке нейтронов с использованием образцовых источников (основной метод);

в широком пучке нейтронов с использованием образцовых источников;

с использованием образцовых источников при поверке радиометров полного потока нейтронных источников;

в аттестованных диффузных полях поверочных и рабочих установок;

с использованием образцовых радиометров;

методом подобия радиационных полей.

5.3.1. *Определение диапазонов измерений радиометров*

5.3.1.1. Диапазон измерения радиометров в коллимированном пучке нейтронов следует определять на установках типов УКПН-1, УКПН-1М, КИС-МРД-МБМ и аналогичных им по метрологическим параметрам.

Линейные размеры детекторов радиометров, поверяемых на установках типов УКПН-1 и УКПН-1М, не должны превышать 20 см. Допускается поверять радиометры с детекторами размером более 20 см на расстояниях от источника, при которых обеспечивается более чем 2-кратное перекрывание детектора однородной областью пучка.

Установка типа УКПН-1 должна быть отъюстирована в соответствии с НТД. При поверке следует учитывать, что на установке типа УКПН-1 при использовании $^{210}\text{Po}-\alpha-\text{Be}$ источника нейтронов на расстоянии 1 м от источника создается фон гамма-излучения $9 \cdot 10^{-12}$ А/кг (0,036 мкР/с) при плотности потока нейтронов 10^5 нейтр./ $(\text{с} \cdot \text{м}^2)$.

Источник в контейнере установки размещают так, чтобы его ось была перпендикулярна к оси коллимированного пучка, геометрический центр не отклонялся от оси пучка более чем на 1 мм, а эффективный центр детектора (определенный по закону обратных квадратов) — более чем на 5 мм.

Для детекторов толщиной менее или равной 10 мм величина смещения эффективного центра $R_{эфф}$ может быть принята равной половине толщины детектора. Для толщин, больших 10 мм, $R_{эфф}$ должна быть определена экспериментально (см. справочное приложение 1).

Диапазон измерений радиометров тепловых нейтронов, предназначенных для измерения плотностей потоков от $1,5 \cdot 10^4$ до 10^9 нейтр./с·м², поверяют на установке типа УКПН-1 с тепловой насадкой и источниками быстрых нейтронов $^{239}\text{Pu}-\alpha-\text{Be}$, $^{238}\text{Pu}-\alpha-\text{Be}$, ^{252}Cf , $^{210}\text{Po}-\alpha-\text{Be}$.

Изменения плотности потока на установке типа УКПН-1 следует достигать изменением расстояния между детектором и источником в диапазоне 0,3—1,5 м и заменой источников.

Для заданных плотностей потоков тепловых нейтронов ϕ_T нейтр./с·м², при полном потоке образцового источника быстрых нейтронов Q нейтр./с должны быть определены расстояния R в метрах от центра источника до плоскости передней поверхности блока детектирования по формуле

$$R = \sqrt{\frac{K_T \cdot Q \cdot \alpha \cdot K_p}{4\pi\phi_T}} - R_{эфф} + 0,05, \quad (1)$$

где α — коэффициент асимметрии источника, взятый из паспорта на источник;

K_p — коэффициент, учитывающий распад радиоактивного нуклида в источнике, равный

$$K_p = e^{-0,693t/T};$$

T — период полураспада нуклида в источнике;

t — время от даты аттестации до даты использования источника (T и t должны быть выражены в одинаковых единицах);

K_T — коэффициент, учитывающий долю тепловых нейтронов в пучке. Значения K_T приведены в табл. 1;

δK_T — погрешность определения коэффициента K_T равна 5% при доверительной вероятности 0,95.

Таблица 1

Содержание бора в полнотеленной установке типа УКПН, %	Значения K_T для источника		
	$^{239}\text{Pu}-\alpha-\text{Be}$	^{252}Cf	$^{210}\text{Po}-\alpha-\text{Be}$
5	0,37	0,44	0,37
3	0,42	0,50	0,42

При поверке радиометров тепловых нейтронов расчетные значения ϕ_T сравнивают с разностью средних значений показаний

радиометра без кадмиевого экрана Φ_0/c_d и с кадмиевым экраном Φ_{cd} .

Кадмиевый экран устанавливают примерно на середине расстояния между передними поверхностями блока детектирования и источника нейтронов.

Диапазон измерений радиометров быстрых и промежуточных нейтронов, предназначенных для измерения плотностей потоков от $2,5 \cdot 10^4$ до 10^9 нейтр./ $(с \cdot м^2)$, определяют на установке типа УКПН-1 с коническим коллиматором и с источниками быстрых нейтронов $^{238}\text{Pu}-\alpha-\text{Be}$, $^{239}\text{Pu}-\alpha-\text{Be}$, $^{210}\text{Po}-\alpha-\text{Be}$, ^{252}Cf , а радиометров промежуточных нейтронов — с источником $^{124}\text{Sb}-\gamma-\text{Be}$. Изменения плотности потока на установке типа УКПН-1 следует достигать изменением расстояния между детектором и источником в диапазоне 0,4—2,5 м и заменой источников.

Среднюю энергию нейтронов из коллиматора \bar{E}_k вычисляют по формуле

$$\bar{E}_k = c\bar{E}_0,$$

где \bar{E}_0 — средняя энергия нейтронов из источника;

c — коэффициент, учитывающий уменьшение средней энергии нейтронов из источника благодаря рассеянию в коллиматоре, равной $0,89 \pm 0,09$ для $^{238}\text{Pu}-\alpha-\text{Be}$ и $^{210}\text{Po}-\alpha-\text{Be}$ источников, и $0,93$ для ^{252}Cf .

Расстояние R в метрах для заданной плотности потока быстрых (промежуточных) нейтронов Φ должно быть рассчитано по формуле

$$R = \sqrt{\frac{K_0 \cdot Q \cdot \alpha \cdot K_p}{4\pi\Phi}} - R_{\text{эф}} + 0,02, \quad (2)$$

где K_0 — коэффициент, учитывающий увеличение плотности потока нейтронов за счет отражения коллиматором.

Значения K_0 приведены в табл. 2;

δK_0 — погрешность определения коэффициента K_0 , равная 8% при доверительной вероятности 0,95.

Остальные обозначения те же, что и в формуле (1).

Таблица 2

Содержание бора в материале (по- литиле) установки типа УКПН, %	Значения K_0 для источников				
	$^{238}\text{Pu}-\alpha-\text{Be}$	$^{239}\text{Pu}-\alpha-\text{Be}$	^{252}Cf	$^{210}\text{Po}-\alpha-\text{Be}$	$^{124}\text{Sb}-\gamma-\text{Be}$
5	1,38	1,25	1,20	1,37	1,15
3	1,43	1,30	1,24	1,42	1,15

Поверку радиометров тепловых или быстрых нейтронов в коллимированном пучке проводят в последовательности, приведенной ниже.

Выбирают тип изотопного источника. Определяют допустимое минимальное расстояние между центром источника в установке типа УКПН-1 и передней поверхностью детектора и положение эффективного центра детектора по методике, описанной в справочном приложении 1. Задаются требуемыми значениями плотности потока нейтронов и рассчитывают соответствующие им значения расстояний $R+R_{эфф}$. Для каждого расстояния проводят заданное число измерений n ($n \geq 3$). Находят среднее арифметическое этих измерений и сравнивают с расчетными значениями плотности потока нейтронов.

При поверке радиометра тепловых нейтронов дополнительно проводят n ($n \geq 3$) измерений с кадмиевым экраном и вычисляют разность между результатами измерений без кадмиевого экрана и с экраном. Определяют погрешность измерения.

Отклонение поверяемых точек диапазона измерений не должно превышать по абсолютной величине значений, указанных в паспорте на радиометр.

5.3.1.2. Диапазон измерений радиометров тепловых нейтронов в широком пучке определяют в нейтронном поле, создаваемом изотопными нейтронными источниками в замедлителях. При определении диапазона измерений необходимо иметь:

шаровой замедлитель из полиэтилена диаметром 190 мм с допустимым отклонением минус 0,5 мм, с цилиндрической полостью в центре диаметром 58,5 мм с допустимым отклонением плюс 0,4 мм и высотой $123 \pm 0,5$ мм, в которую помещают образцовый источник нейтронов;

образцовый $^{238}\text{Pu}-\alpha-\text{Be}$ источник нейтронов (как исключение допускается применять аттестованный $^{210}\text{Po}-\alpha-\text{Be}$ нейтронный источник);

кадмиевый экран толщиной $1 \pm 0,1$ мм, диаметр которого должен быть на 10 мм больше либо диаметра шарового замедлителя, если размеры последнего превышают диаметр детектора, либо диаметра детектора, если этот размер превышает диаметр шарового замедлителя;

градуировочную линейку;

пересчетный блок.

Схема расположения источника и кадмиевого экрана радиометра тепловых нейтронов на градуировочной линейке при поверке приведена на черт. 1.

Максимальное отклонение центра шарового источника и кадмиевого экрана при измерениях не должно превышать 5 мм от продолжения оси блока детектирования.

При проверке следует задать значение плотности потока тепловых нейтронов Φ_T .

Затем расчетным путем определяют расстояние R от шарового источника, на котором создается заданное значение плотности потока. На этом расстоянии должен быть выполнен закон $1/R^2$. На выбранном расстоянии устанавливают блок детектирования поверяемого радиометра и определяют

средние значения из n ($n \geq 3$) показаний радиометра \bar{N} . После этого между шаровым источником и блоком детектирования устанавливают кадмиевый экран и вновь снимают n ($n \geq 3$) показаний радиометра и определяют \bar{N}_K . По результатам измерений вычисляют разность показаний радиометра $\bar{N} - \bar{N}_K$.

При поверке проверяют совпадение разности показаний радиометра $\bar{N} - \bar{N}_K$ с рассчитанным значением плотности потока Φ_T .

Расстояние R для заданной плотности потока тепловых нейтронов Φ_T рассчитывают по формуле

$$R = \sqrt{\frac{Q_0 \cdot F_t \cdot K}{4\pi\Phi}} - R_{эфф} \quad (3)$$

где Q_0 — полный поток нейтронов изотопного источника, указываемый в паспорте на источник, нейтр./с;

F_t — коэффициент, равный $e^{-\frac{0,693t}{T}}$, учитывающий уменьшение полного потока нейтронов за счет распада радиоактивного изотопа;

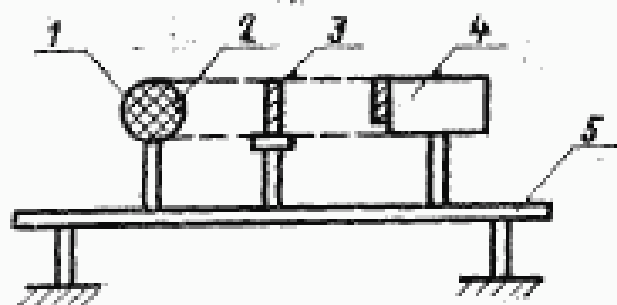
t — время, прошедшее со времени последней аттестации источника нейтронов;

T — период полураспада радиоактивного изотопа; (t и T должны быть выражены в одинаковых единицах);

K — отношение полного потока тепловых нейтронов шарового источника к полному потоку изотопного источника (для Pu- α -Be и Po- α -Be источников $K = 0,11 \pm 7\%$ ($\alpha = 0,95$) для шарового замедлителя по п. 5.3.1.2);

R — расстояние от геометрического центра шарового источника до передней торцевой поверхности блока детектирования, м;

$R_{эфф}$ — расстояние от передней поверхности блока детектирования до эффективного центра детектора, м.



1 — изотопный источник быстрых нейтронов; 2 — шаровой замедлитель; 3 — кадмиевый экран; 4 — блок детектирования; 5 — градуировочная линейка

Черт. 1

Изотопные нейтронные источники следует располагать так, чтобы их ось симметрии была параллельна передней поверхности детектора поверяемого радиометра. Кадмиевый экран устанавливают приблизительно на середине расстояний между источником и детектором.

Поверку проводят не менее чем в трех точках каждого поддиапазона (0,3; 0,5; 0,8 конечного значения шкалы поверяемого радиометра) при соблюдении для каждого поддиапазона последовательности, приведенной ниже.

Выбирают тип изотопного источника, при помощи которого должна быть проведена поверка радиометра.

Определяют положение эффективного центра детектора и допускаемое минимальное расстояние R_{\min} между геометрическим центром шарового источника и передней торцевой поверхностью блока детектирования по методике, описанной в справочном приложении 1. По положению эффективного центра вычисляют значение $R_{\text{эфф}}$. Значения R_{\min} и $R_{\text{эфф}}$ для данного помещения достаточно определить раз для радиометра каждого типа и источника или взять из НТД на радиометр.

Задаются максимальным значением плотности потока тепловых нейтронов Φ_{\max} , которое должно быть приписано конечному значению шкалы радиометра N_{\max} .

Из соотношения (3) определяют расстояния $R+R_{\text{эфф}}$, при которых значения плотности потока тепловых нейтронов, создаваемого шаровым источником, равны $0,3\Phi_{\max}$, $0,5\Phi_{\max}$ и $0,8\Phi_{\max}$ расстояния. Плотности потока, соответствующие этим значениям, обозначают через $R_{0,3}$; $R_{0,5}$ и $R_{0,8}$.

Устанавливают блок детектирования поочередно на расстояниях $R_{0,3}$; $R_{0,5}$ и $R_{0,8}$ и для каждого расстояния через равные промежутки времени, которые должны быть в 2—3 раза больше постоянной времени поверяемого радиометра, снимают по n ($n \geq 3$) показаний радиометра в делениях шкалы N_i при измерениях без кадмиевого экрана и N_{ei} при измерениях с экраном.

В тех случаях, когда постоянная времени велика (более 3 мин), допускается, как исключение, снимать показания прибора через промежутки времени, равные значению постоянной времени радиометра.

Вычисляют средние значения показаний радиометров, соответствующие выбранным расстояниям по формуле

$$\bar{N} = \frac{\sum_{i=1}^n N_i}{n}, \quad (4)$$

и разности этих средних значений по табл. 3.

Если окажется, что при выбранном расстоянии (обычно при $R_{0,8}$) для получения разности показаний радиометра $\bar{N} - \bar{N}_x$ ве-

личину N_i необходимо измерять на следующем поддиапазоне радиометра, то такие измерения достаточно провести в двух точках, соответствующих расстояниям $R_{0,3}$ и $R_{0,5}$.

Для снижения погрешности определения разности показаний радиометра ($\bar{N} - \bar{N}_K$) пользуются следующим способом. При выбранных расстояниях $R_{0,3}$; $R_{0,5}$ и $R_{0,8}$ необходимо определить кадмиевое отношение R_{Cd} , равное отношению показаний радиометра при измерениях без кадмиевого экрана и с экраном. Показания радиометра в этом случае необходимо определять не по шкале стрелочного прибора, а по пересчетному блоку, подключаемому к выводу радиометра, измеряя в течение одинакового времени число импульсов M и M_K без кадмиевого экрана и с экраном соответственно. Тогда $R_{Cd} = \frac{M}{M_K}$. Зная кадмиевое отношение, при поверке радиометра достаточно определять показания прибора \bar{N} при измерениях без кадмиевого экрана и находить разности $\bar{N} - \bar{N}_K$ из соотношения

$$\bar{N} - \bar{N}_K = \bar{N} \left(1 - \frac{1}{R_{Cd}} \right). \quad (5)$$

Такая методика применима в случае, если $R_{Cd} \geq 3$.

Радиометры с основной погрешностью, большей 20%, допускаются поверять в одной точке поддиапазона (0,5—0,8 конечного значения шкалы).

Сравнивают измеренные значения показаний радиометра с расчетными значениями плотности потока тепловых нейтронов. Если измеренные значения с учетом погрешности поверки, рассчитанной по методике, указанной в п. 6.4.4, не совпадают с расчетными, то радиометр в обращение не допускают.

У радиометров некоторых типов предусмотрена возможность изменения чувствительности при помощи органов управления. Тогда при поверке чувствительность радиометра подстраивают в пределах, указанных в НТД на радиометр конкретного типа. Если после такой подстройки измеренные значения с учетом погрешности измерений не совпадают с расчетными, поверяемый радиометр в обращение не допускают.

При расстоянии между источником и детектором R , превышающем 2 м, следует учитывать эффект поглощения и рассеяния тепловых нейтронов в воздухе. В этом случае действительное значение плотности потока нейтронов определяют умножением плотности потока нейтронов φ_T на поправочный коэффициент F_b , вычисляемый по формуле

$$F_b = e^{-\Sigma R}, \quad (6)$$

где Σ — макроскопическое сечение поглощения и рассеяния тепловых нейтронов в воздухе, равное $5,7 \pm 0,3 \cdot 10^{-2}$ 1/м.

Разность средних значений показаний радиометра, деления шкалы	Расстояние
$(\bar{N} - \bar{N}_k)_{0,3}$	$R_{0,3}$
$(\bar{N} - \bar{N}_k)_{0,5}$	$R_{0,5}$
$(\bar{N} - \bar{N}_k)_{0,8}$	$R_{0,8}$

При определении диапазонов измерений радиометров промежуточных и быстрых нейтронов в широком пучке применяют изотопные источники нейтронов.

При поверке радиометров необходимо иметь:

набор изотопных источников промежуточных или быстрых нейтронов;

экранирующий конус;

градуировочную линейку;

пересчетный прибор.

При поверке применяют источники $^{239}\text{Pu}-\alpha-\text{Be}$, $^{238}\text{Pu}-\alpha-\text{Be}$, ^{252}Cf , для специальных работ $^{210}\text{Po}-\alpha-\text{Be}$.

Допускается использовать при поверке радиометров по промежуточным нейтронам фотонейтронные источники $^{124}\text{Sb}-\gamma-\text{Be}$, по быстрым нейтронам — $^{226}\text{Ra}-\gamma-\text{Be}$, $^{24}\text{Na}-\gamma-\text{Be}$, $^{24}\text{Na}-\gamma-\text{D}$ и изотопные источники быстрых нейтронов, аттестованные в органах государственной или ведомственной метрологической службы.

При поверке задаются значением плотности потока промежуточных или быстрых нейтронов ϕ , при которых должна быть проведена поверка. Затем определяют расчетным путем расстояние R от источника, на котором может быть создана заданная плотность потока ϕ . На этом расстоянии должен быть выполнен закон $1/R^2$. На выбранном расстоянии устанавливают блок детектирования поверяемого прибора и определяют средние значения из n ($n \geq 3$) показаний радиометра \bar{N} .

При поверке проверяют совпадение показаний радиометра с рассчитанным значением плотности потока ϕ .

В тех случаях, когда блок детектирования устанавливают на расстояниях, где закон $1/R^2$ не соблюдается из-за влияния рассеянного излучения, допускается поверку проводить методом экранирующего конуса. В этом случае принцип поверки в целом остается таким же, как и описанный выше, за исключением того, что вместо показаний радиометра \bar{N} определяют разность показаний $(\bar{N} - \bar{N}_k)$, получаемых при измерениях без конуса \bar{N} и с конусом \bar{N}_k , который устанавливают вплотную к источнику (см. черт. 2).

Методику экранирующего конуса следует применять при отсутствии источников с малым выходом нейтронов и при расстоя-

ниях R , где не выполняется закон $1/R^2$. Эта методика справедлива, если расстояние между источником и детектором не превышает в два раза максимального расстояния, при котором еще соблюдается закон $1/R^2$.

Расстояние R для заданной плотности потока промежуточных и быстрых нейтронов Φ рассчитывают по формуле

$$R = \sqrt{\frac{\Phi}{4\pi\Phi}} - R_{эфф}. \quad (7)$$

Нейтронные источники располагают таким образом, чтобы их продольная ось симметрии была параллельна передней поверхности детектора поверяемого прибора.

Проверку необходимо проводить в последовательности, приведенной ниже.

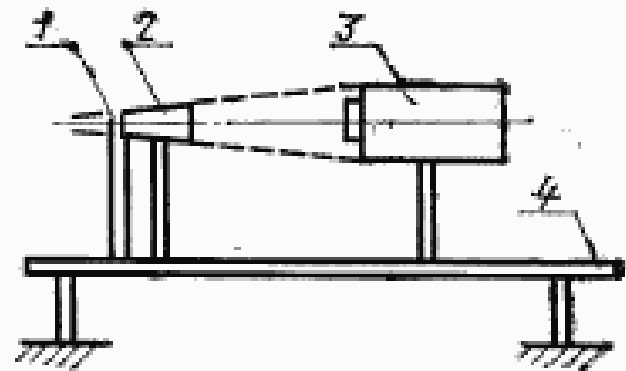
Выбирают тип изотопного источника, при помощи которого проводят проверку.

Определяют минимальное R_{min} и максимальное R_{max} расстояния между геометрическими центрами источника и передней торцевой поверхностью блока детектирования, на которые допускается устанавливать блок детектирования при измерениях без учета рассеянного излучения, т. е. при измерениях без конуса. Находят положение эффективного центра детектора и определяют значение $R_{эфф}$. Методика определения R_{min} , R_{max} и $R_{эфф}$ приведена в справочном приложении 1. Значение этих величин для данного помещения достаточно определить один раз для радиометра и источника каждого типа.

Проверку в точках каждого поддиапазона (в качестве поверяемых точек принимают 0,3; 0,5; 0,8 от максимального значения шкалы поверяемого поддиапазона) проводят с соблюдением последовательности, приведенной ниже.

Задаются максимальным значением плотности потока промежуточных или быстрых нейтронов Φ_{max} , которое должно быть установлено для максимального значения шкалы прибора N_{max} .

Из соотношения (7) определяют расстояния $R + R_{эфф}$, при которых значения плотности потока промежуточных или быстрых нейтронов, создаваемого изотопным источником, равны 0,3 N_{max} , 0,5 N_{max} и 0,8 N_{max} . Расстояния, соответствующие этим значениям плотности потока, обозначают через $R_{0,3}$; $R_{0,5}$ и $R_{0,8}$. Необходимо следить за тем, чтобы расстояния $R_{0,3}$; $R_{0,5}$ и $R_{0,8}$ находились в интервале от R_{min} до R_{max} .



1—изотопный источник нейтронов; 2—экранирующий конус; 3—блок детектирования; 4—градуировочная линейка

Черт. 2

Устанавливают блок детектирования поочередно на расстояния $R_{0,3}$; $R_{0,5}$ и $R_{0,9}$ и для каждого расстояния через равные промежутки времени, которые должны быть в 2—3 раза больше постоянной времени поверяемого прибора, снимают не менее трех показаний радиометра N_i . Вычисляют среднее арифметическое значение показаний прибора по формуле

$$\bar{N} = \sum_{i=1}^n \frac{N_i}{n} \quad (8)$$

В тех случаях, когда постоянная времени велика, допускается, как исключение, показания прибора снимать через промежутки времени, равные значению постоянной времени прибора.

Сравнивают измеренные значения плотности потока с расчетными значениями плотности потока быстрых или промежуточных нейтронов.

У радиометров некоторых типов предусмотрена возможность изменения чувствительности при помощи органов управления. Тогда при проверке чувствительность радиометра подстраивают в пределах, указанных в НТД на радиометр конкретного типа. Если после подстройки экспериментальные точки с учетом погрешностей не совпадают с расчетными, поверяемый радиометр в обращение не допускают.

При использовании экранирующего конуса необходимо соблюдать последовательность, приведенную ниже.

Измерения допускается проводить при расстояниях, не превышающих $2 R_{\max}$. При этих расстояниях определяют разности средних значений показаний прибора $\bar{N} - \bar{N}_k$, получаемые при измерениях без экранирующего конуса \bar{N} и с конусом \bar{N}_k .

Сравнивают измеренные значения $\bar{N} - \bar{N}_k$ с расчетными значениями плотности потока быстрых и промежуточных нейтронов.

В дальнейшем проверку проводят так же, как и проверку без экранирующего конуса.

Измерения проводят при расстоянии между источником и детектором до 3 м без учета рассеяния и поглощения быстрых и промежуточных нейтронов в воздухе из-за малой величины этой поправки.

Отклонение проверяемых точек диапазона измерений не должно превышать значений, указанных в паспорте на радиометр.

5.3.1.3. Проверка радиометров в диффузном поле тепловых нейтронов (включая каналы ядерных реакторов).

Условия проверки в диффузном поле тепловых нейтронов должны соответствовать установленным НТД на детектор радиометра. Проверку проводят одним из методов:

- в образцовом поле тепловых нейтронов;
- при помощи образцового прибора.

При поверке радиометров в образцовом поле тепловых нейтронов устанавливают соответствие показаний радиометра значению эффективной плотности потока тепловых нейтронов, не возмущенной детектором поверяемого радиометра. Образцовое поле тепловых нейтронов в каналах реакторов и полостях замедлителей должно характеризоваться следующими параметрами, указываемыми в свидетельстве об аттестации:

- эффективной плотностью потока тепловых нейтронов;
- эффективной температурой максвелловского распределения тепловых нейтронов;
- соотношением тепловой и надтепловой составляющих поля нейтронов;
- пространственным распределением плотности потока тепловых нейтронов в месте расположения детектора поверяемого радиометра.

При поверке детектор поверяемого радиометра следует располагать в такой области образцового поля, в которой изменение плотности потока нейтронов по диаметру детектора не превышает $\pm 5\%$.

При аттестации устанавливают соответствие плотности потока нейтронов в месте установки детектора поверяемого радиометра показаниям монитора, входящего в состав образцовой установки, предназначенной для поверки радиометров в диффузном поле тепловых нейтронов.

Примечание. В отдельных случаях допускается использовать в качестве монитора приборы контроля плотности потока нейтронов в реакторах.

При проведении поверки радиометров с использованием образцового поля следует руководствоваться требованиями, установленными НТД на измерительные установки и образцовые диффузные источники тепловых нейтронов.

При поверке радиометров с применением образцового прибора устанавливают соответствие показаний поверяемого радиометра значению эффективной плотности потока, возмущенной детектором поверяемого радиометра. Поверку при помощи образцового прибора проводят методом совмещения или замещения.

При использовании метода совмещения детектор поверяемого радиометра размещают в нейтронном поле совместно с детектором образцового прибора. По показаниям образцового прибора определяют плотность потока тепловых нейтронов в месте расположения детектора поверяемого радиометра. В качестве детектора образцового прибора применяют комплекты нейтронно-активационных детекторов.

При использовании метода замещения при помощи образцового прибора, детектор которого идентичен детектору поверяемого радиометра, определяют плотность потока тепловых нейтронов, а за-

тем вместо детектора образцового прибора помещают детектор поверяемого радиометра.

Метод совмещения предпочтительнее использовать в случае, если возмущением нейтронного поля, обусловленным наличием детектора образцового прибора, можно пренебречь или его можно учесть введением поправки. Метод замещения применяют в случае, когда возмущение нейтронного поля детектором образцового прибора может быть значительным или его невозможно учесть с достаточной точностью. При проверке методом замещения изменение во времени плотности потока нейтронов за время замещения детектора образцового прибора поверяемым не должно превышать $1/3$ основной погрешности поверяемого радиометра.

Порядок и число измерений, проводимых с помощью поверяемого радиометра и образцового прибора при проверке в диффузном поле, должны соответствовать приведенным в п. 5.3.1.2.

При проверке показания поверяемого радиометра определяют как разность $\bar{N} - \bar{N}_k$ (см. п. 5.3.1.2). Толщина кадмиевого экрана должна быть 1 мм.

При проверке в образцовом поле нейтронов эффективную плотность потока тепловых нейтронов $\Phi_{\text{эфф}}$ определяют по показаниям монитора N_M в момент измерения показаний поверяемого радиометра

$$\Phi_{\text{эфф}} = \Phi_{\text{эфф}}^0 \frac{N_M}{N_M^0}, \quad (9)$$

где $\Phi_{\text{эфф}}^0$ — эффективная плотность потока невозмущенного поля нейтронов, определенная в процессе метрологической аттестации образцового поля и соответствующая показаниям монитора N_M^0 .

При использовании метода образцового прибора $\Phi_{\text{эфф}}$ — эффективная плотность потока нейтронов, возмущенного детектором.

Отклонение проверяемых точек диапазона измерений не должно превышать по абсолютной величине значений, указанных в паспорте на радиометр.

5.3.1.4. Проверка радиометров с использованием образцового нейтронного радиометра.

В качестве образцовых радиометров нейтронного излучения используют радиометры с всеволновыми счетчиками типа ОВС-3, радиометр с активационными детекторами типа ДАН (Т) или набор активационных детекторов типа АКН(Т), радиометр для измерения нейтронных источников типа РПН2—10 или РПН2—11.

Проверку нейтронных радиометров с использованием образцовых приборов, например ОВС-3, в коллимированном или широком пучке проводят согласно пп. 5.3.1.1 и 5.3.1.2. При этом вместо образцовых нейтронных источников допускается применять рабочие

источники нейтронов, в том числе нейтронного генератора (НГ) и электростатического генератора (ЭГ). Перед поверкой определяют эффективный центр для поверяемого радиометра (см. справочное приложение 1). Образцовый радиометр заменяют поверяемым таким образом, чтобы совпали их эффективные центры. Допускается применять образцовый радиометр для аттестации поля нейтронов в поверочных установках по пп. 5.3.1.1 и 5.3.1.2 с рабочими источниками на разных расстояниях от источников. При использовании источников нейтронов НГ и ЭГ они должны быть оснащены монитором для контроля изменения плотности потока нейтронов при поверке.

При поверке радиометров на расстояниях, превышающих R_{\max} (см. справочное приложение 1) доля рассеянного излучения должна быть учтена согласно п. 5.3.1.2, а при использовании в качестве источников НГ и ЭГ, помимо доли рассеянного излучения, следует исключить из показаний прибора долю от нейтронов, образовавшихся вне мишени на элементах ионопровода ускорителя. Значение этого вклада может быть определено при экранировании мишени от пучка заряженных частиц или при замене мишени ее подложкой.

При поверке радиометров на ЭГ с использованием нейтронов с различными энергиями следует работать под углами вылета нейтронов, не превышающими 120° , которые отсчитывают от направления пучка ускоренных заряженных частиц.

Отклонение поверяемых точек диапазона измерений не должно превышать по абсолютной величине значений, указанных в паспорте на радиометр.

5.3.1.5. Поверку радиометров, предназначенных для измерения полного потока нейтронов изотопных источников, проводят методом замещения при помощи образцового прибора типа РПН2—10 или РПН2—11 и набора нейтронных источников, тип которых указан в свидетельстве на этот прибор, или при помощи образцовых нейтронных источников, указанных в НТД на поверяемый радиометр.

При поверке устанавливают соответствие показаний радиометра полному потоку нейтронов образцовых источников, который указан в свидетельстве на образцовый источник, или определяют полный поток нейтронов из источников по показаниям образцового радиометра типа РПН2—10 или РПН2—11.

Примечание. При использовании для поверки радиометров полного потока нейтронов фотонейтронных источников необходимо проводить измерения фона от гамма-источника, в котором бериллиевые или дейтериевые элементы источника заменены на аналогичные по поглощению гамма-излучения элементы из алюминия или водородосодержащего материала.

При отсутствии образцовых изотопных источников с требуемыми значениями полных потоков нейтронов допускается радиомет-

ры полного потока нейтронов поверять методом подобия (п. 5.3.1.6) с применением образцовых изотопных источников с небольшими выходами нейтронов и источника на основе ядерно-физических установок, размещаемых вне полости, для источников в радиометре. Эту поверку допускается проводить выборочно. Число поверяемых радиометров устанавливает НТД на радиометр конкретного типа.

Примечание. Для радиометров, верхние диапазоны которых поверяются выборочно, в НТД должно быть приведено значение разрешающего времени, измеренное методом двух источников.

Отклонение поверяемых точек диапазона измерений не должно превышать по абсолютной величине значений, указанных в паспорте на радиометр.

5.3.1.6. Поверка радиометров методом подобия.

Поверка радиометров методом подобия основана на сочетании поверки некоторых (исходных) поддиапазонов радиометра в полях с заданными характеристиками одним из методов, изложенных в пп. 5.3.1.1, 5.3.1.2, а остальных поддиапазонов — в моделирующих полях нейтронов, создаваемых при помощи идентичных источников или ядерно-физических установок.

Подобие радиационных полей основывается на том, что у источников одинаковой конструкции отношение характеристик радиационных полей не зависит от геометрии измерения.

При поверке методом подобия устанавливают соответствие показаний радиометра значениям плотности потока нейтронов, определенным как произведение показаний радиометра по исходной шкале на отношение полных потоков нейтронов, применяемых при поверке источников.

Для создания моделирующего поля используют:

наборы однотипных образцовых изотопных источников с известными полными потоками и отношением полных потоков нейтронов;

наборы источников разных типов с известным отношением полных потоков (или потоков нейтронов), для которых определены для поверяемых радиометров переходные коэффициенты;

наборы однотипных образцовых изотопных источников нейтронов и нейтронный источник на основе ядерно-физической установки с монитором.

При поверке методом подобия с использованием наборов источников изменения плотности потока нейтронов в поверяемом диапазоне производятся изменением расстояния между детектором и источником, а также заменой источников.

Образцовые источники нейтронов следует выбирать исходя из пределов плотности потока нейтронов, измеряемой радиометром,

с учетом возможных изменений расстояния от источника до детектора.

При помощи выбранных образцовых источников поверяют один или несколько исходных поддиапазонов радиометра с удобным для проверки конечным значением плотности потока нейтронов.

Остальные поддиапазоны радиометра, рассчитанные на измерение больших или меньших плотностей потока, чем исходные, поверяют методом подобия. При этом источники, создающие моделирующее поле, допускается располагать на любом расстоянии от детектора поверяемого радиометра при условии, что погрешность воспроизведения плотности потока нейтронов, в зависимости от устанавливаемого расстояния между детектором и источником, не превышает $\pm 2\%$.

Примечание. Использование малых расстояний между источниками и детектором позволяет создавать с помощью источников с малым полным потоком нейтронов высокие плотности потока нейтронов в месте расположения детектора.

В том случае, когда метод подобия применяют для проверки поддиапазонов с предельными значениями, большими, чем у исходного поддиапазона, из набора источников с известным отношением должен быть выбран источник с минимальным полным потоком и изменением геометрии источник—детектор, выбрано такое расстояние, при котором показания радиометра соответствовали бы одной из трех точек поддиапазона (0,3; 0,5 или 0,8 предельного значения поверяемого поддиапазона).

Меняя источники с известным отношением полного потока, поверяют поддиапазоны с большими предельными значениями. Если показания радиометра от источника с минимальным полным потоком Q_{\min} при выбранном расстоянии R_i ($i=0,3; 0,5; 0,8$) равны N_i на поверенном диапазоне, то для другого источника с полным потоком Q показания должны быть

$$N_n = N_i \frac{Q}{Q_{\min}} K_E ;$$

для источника Q'

$$N'_n = N_i \frac{Q'}{Q_{\min}} K'_E \text{ и т. п. ,}$$

где K_E, K'_E — переходные коэффициенты, вводимые в том случае, когда в наборе источников применяют источники разных типов. Значения N'_n, N_n, N_i определяют как среднеарифметические значения $n \geq 3$ измерений.

В том случае, когда метод подобия применяют для проверки поддиапазонов с предельными значениями, меньшими, чем у исходного, из набора источников с известным отношением полных

потоков должен быть выбран источник с максимальным полным потоком и повторены операции, указанные в п. 5.3.1.6.

При использовании нейтронного источника на основе ядерно-физической установки с монитором исходные поддиапазоны поверяют при помощи набора образцовых изотопных источников. Затем наибольшее из исходных значений воспроизводят при помощи ядерно-физической установки, после чего при помощи этой установки и монитора поверяют поддиапазоны с большими значениями плотности потока нейтронов путем задания по монитору больших значений плотностей потоков в известное число раз по отношению к исходному.

Отклонение проверяемых точек диапазона измерений не должно превышать по абсолютной величине значений, указанных в паспорте на радиометр.

5.3.2. Определение основной погрешности радиометров

5.3.2.1. Основную погрешность радиометра определяют не менее чем в трех точках диапазона измерения при 0,3; 0,5 и 0,8 максимального его значения.

5.3.2.2. Число, время измерений (или постоянная времени) в этих точках и энергия нейтронного излучения, при которых измеряют основную погрешность, указаны в НТД на радиометр конкретного типа.

Отклонение полученных значений основной погрешности не должно превышать по абсолютной величине значений, указанных в паспорте на радиометр.

5.3.2.3. Систематическую составляющую основной погрешности радиометра определяют для каждой из заданных точек измерения. В каждой из этих точек должно быть выполнено не менее трех измерений. Среднее арифметическое значение измерений в точке \bar{A} определяют из измеренных значений N_i по формуле

$$\bar{A} = \frac{\sum_{i=1}^n N_i}{n} \quad (10)$$

Неисключенную систематическую составляющую основной погрешности Θ_n , обусловленную радиометром, определяют по формуле

$$\Theta_n = \bar{A} - A_0 \quad (11)$$

где A_0 — номинальное значение образцовой меры (прибора, источника согласно свидетельству).

Основную погрешность поверяемого радиометра в точке для нормального распределения результатов измерения с доверительной вероятностью 0,95 находят по формуле

$$\Delta = K S_{\Sigma} \quad (12)$$

где K — коэффициент, зависящий от соотношения случайных и неисключенных составляющих систематических погрешностей, определяемый по формуле (13);

S_{Σ} — оценка среднего квадратического отклонения случайных и неисключенных остатков систематических погрешностей, определяемая по формуле (14)

$$K = \frac{\sqrt{\frac{\sum_{i=1}^n (N_i - \bar{A})^2}{n(n-1)} + 1,1} \sqrt{\sum_{i=1}^m \Theta_i^2}}{\sqrt{\frac{\sum_{i=1}^n (N_i - \bar{A})^2}{n(n-1)} + \sqrt{\sum_{i=1}^m \frac{\Theta_i^2}{3}}}}; \quad (13)$$

$$S_{\Sigma} = \sqrt{\sum_{i=1}^m \frac{\Theta_i^2}{3} + \frac{S_0^2}{3} + \sum_{i=1}^n \frac{(N_i - \bar{A})^2}{n(n-1)} + \sum S_i^2}, \quad (14)$$

где Θ_i — неисключенные составляющие систематических погрешностей образцовой меры $i=1$, и др. $i=2, 3, \dots, n$;

t — коэффициент распределения Стьюдента, его значения табулированы для определенных доверительных вероятностей и числа измерений по ГОСТ 11.004—74, 8.207—76;

S_0 — случайная погрешность образцовой меры;

S_i — средние квадратические отклонения случайных погрешностей результата измерения, обусловленных точностью измерения расстояния между детектором и источником с учетом эффективного центра детектора; точностью измерения фона нейтронов, рассеянных от стен, вычитаемого при определении кадмевой разности при проверке по тепловым нейтронам; отношения выходов образцового и моделирующего источников при использовании метода подобия и др.

Пример определения основной погрешности радиометра при проверке приведен в справочном приложении 2.

Примечания:

1. При $m < 4$, если не выполняется неравенство $\Theta_1 < \sum_{i=2}^m |\Theta_i|$, то в формуле (13) вместо членов 1,1 берут коэффициент по ГОСТ 8.207—76, где m — число членов, составляющих систематическую погрешность.

2. Соответствие предела допускаемой погрешности для радиометра δ_a указанию паспорта на радиометр устанавливают при проверке, исходя из следующего:

δ_a устанавливают для 3 значений диапазона измерений радиометра, равных 0,1—0,3; 0,5 и 0,8 конечного значения диапазона.

Для заданного числа и времени (или постоянной времени поддиапазона) измерений для каждой из этих точек определяют:

Δ — основная погрешность по п. 5.4;

0,2 Δ — производственно-эксплуатационный запас при первичной поверке, равный 0,2 основной погрешности;

Δ_G — нестабильность показаний прибора по ГОСТ 17355—71 за наибольшее время между подрегулировками прибора.

Результаты поверки должны удовлетворять следующему соотношению:

$$\delta_a - (\sqrt{\Delta^2 + \Delta_G^2} + 0,2\Delta) \geq \Theta_n. \quad (15)$$

Радиометры, не прошедшие поверку по пределу допускаемой погрешности, разрешается подвергнуть дополнительным испытаниям с удвоенным числом измерений в каждой точке на соответствие основной погрешности Δ , значение которой пересчитано с новым коэффициентом Стьюдента t .

3. Допускается определение доверительного интервала основной погрешности приводить для других значений доверительной вероятности, значения которой следует указывать в свидетельстве по поверке.

5.3.3. Определение собственного фона радиометров

Собственный фон радиометров определяют при естественном фоне нейтронов, величина которого по быстрым и медленным нейтронам составляет 40—70 нейтр./ (см^2) , с погрешностью около $\pm 30\%$.

Предварительно в соответствии с НТД на радиометр конкретного типа устанавливают и проверяют заданную чувствительность радиометра одним из методов, приведенных в п. 5.3. Затем измеряют суммарный эффект, обусловленный собственным фоном прибора и естественным нейтронным фоном. Суммарную величину собственного фона прибора и естественного нейтронного фона, число измерений и время измерений (или измерительный поддиапазон и его постоянная времени) устанавливают в НТД на радиометр. Измеряемый эффект, обусловленный собственным фоном прибора и естественным фоном, не должен превышать наименьшей измеряемой прибором величины плотности потока или полного потока нейтронов.

Если эти требования не удовлетворяются, то в НТД на прибор должна быть приведена методика таких измерений с указанием последовательности измерения фона и эффекта, числа и времени измерений. При этом допускается измерять собственный фон прибора, при окружающем нейтронном фоне до 5 раз превышающем естественный нейтронный фон. В этом случае величина окружающего нейтронного фона должна быть измерена при помощи всеволнового образцового радиометра, аттестованного по величине собственного фона.

Допускается для радиометров с блоками детектирования, помещенными в защиту, уровень собственного фона прибора задавать по суммарному эффекту, обусловленному собственным фоном прибора, естественным нейтронным фоном и дополнительным фоном от источника нейтронов, расположенного вне блока детектирования прибора. Величина суммарного эффекта не должна превышать в этом случае 3-кратного значения физической величины, минимально измеряемой прибором.

5.3.4. Анизотропию и чувствительность к фоновому гамма-излучению радиометра определяют при поверке периодически в соответствии с требованиями ГОСТ 17355—71.

5.3.5. Определение нестабильности показаний радиометра — по ГОСТ 17355—71.

5.3.6. *Определение зависимости показаний радиометра от энергии нейтронов*

5.3.6.1. Радиометры, разброс показаний которых в зависимости от энергии нейтронов в рабочем энергетическом диапазоне превышают величину основной погрешности более чем в 1,5 раза, допускается поверять при серийном выпуске выборочно не менее чем в трех точках рабочего энергетического диапазона. Радиометры по этому параметру проверяют по согласованию с метрологической организацией.

5.3.6.2. Зависимость показаний приборов от энергии регистрируемого излучения измеряют в соответствии с требованиями ГОСТ 17355—71 не менее чем при трех энергиях нейтронов, соответствующих минимальному среднему и максимальному значениям энергетического диапазона.

5.3.6.3. При измерениях допускается использовать изотопные источники нейтронов, электростатические генераторы нейтронов и нейтронные генераторы с образцовым радиометром.

5.3.6.4. Измерения выполняют одним из методов, приведенных в пп. 5.3.1.1—5.3.1.5 стандарта. При этом допускается для радиометров, у которых амплитуда регистрируемых сигналов пропорциональна энергии нейтронов, первичную поверку чувствительности в зависимости от энергии проводить на нескольких экземплярах приборов из установочной партии на электростатическом генераторе и фотонейтронных источниках, а при других поверках радиометров проводить контроль за сохранностью заданной чувствительности при помощи замедляющих фильтров разных толщин с изотопными источниками. В НТД на радиометр в этом случае должны быть приведены размеры и состав фильтров, методика проведения измерений, чувствительности радиометра при разных уровнях дискриминации регистрируемых сигналов как для электростатических и нейтронных генераторов, так и для поверочных установок с фильтрами и изотопными источниками.

Радиометры с блоками детектирования, чувствительными к гамма-излучению и к образующимся при взаимодействии с нейтронами заряженным частицам, для которых известны отношения эффективностей при разных энергиях, допускается поверять по гамма-излучению с разной энергией. В НТД на радиометр должна быть приведена методика поверки и переходные коэффициенты для чувствительности к гамма-излучению и нейтронам в зависимости от их энергии.

6. ОФОРМЛЕНИЕ РЕЗУЛЬТАТОВ ПОВЕРКИ

6.1. Результаты поверки должны быть занесены в протокол поверки (см. справочное приложение 2), на основании записей которого выдают свидетельство по поверке.

6.2. При оформлении результатов поверки радиометров в каналах реактора в свидетельстве следует указывать по какому значению плотности потока нейтронов (невозмущенному, возмущенному присутствием детектора) проводилась поверка. Во втором случае необходимо вводить поправку, учитывающую возмущение нейтронного поля детектором.

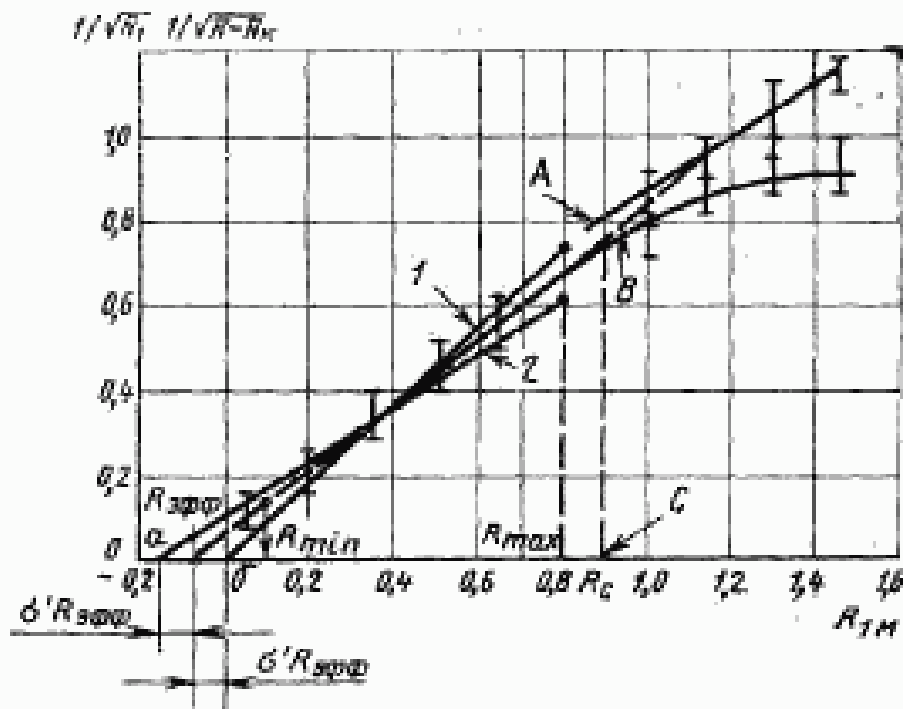
6.3. При оформлении результатов поверки, проведенной методом подобия с применением набора однотипных источников, должны быть указаны исходный поддиапазон, состав набора и тип источников; при использовании в наборе источников разных типов — дополнительно значения переходных коэффициентов.

6.4. Положительные результаты поверки оформляют выдачей свидетельства о государственной или ведомственной поверке по форме, приведенной в обязательном приложении 3.

6.5. При отрицательных результатах поверки радиометр в обращение не допускают.

ПРИЛОЖЕНИЕ I
СправочноеМЕТОДИКА ОПРЕДЕЛЕНИЯ РАССТОЯНИЯ R_{\min} ,
 R_{\max} , $R_{\text{эфф}}$ И РАСЧЕТ ПОГРЕШНОСТЕЙ

При различных расстояниях R между центром изотопного источника и передней торцевой поверхностью блока детектирования необходимо определить среднее значение показаний прибора \bar{N} . Интервал между двумя последовательными значениями расстояний R должен быть не более 15 см. После проведения измерений необходимо построить график зависимости $1/\sqrt{\bar{N}}=f(R)$ (см. чертеж)



и через линейную часть графика провести прямую до пересечения с осью абсцисс (пунктирная прямая). По точкам отклонения этой прямой от графика зависимости $1/\sqrt{\bar{N}}=f(R)$ находятся расстояния R_{\min} и R_{\max} , а в точке пересечения прямой с осью абсцисс — эффективный центр $R_{\text{эфф}}$. В точках, соответствующих R_{\min} и R_{\max} , отклонение кривой зависимости $1/\sqrt{\bar{N}}=f(R)$ от прямой не должно превышать $1/3$ основной погрешности поверяемого прибора.

Следует иметь в виду, что если линейные размеры детектора в направлении пучка нейтронов, в котором проводят поверку, значительно меньше возможных расстояний между источником и детектором, то можно считать, что положение эффективного центра совпадает с геометрическим центром детектора.

Для определения погрешности $\sigma_{R_{\text{эфф}}}$ необходимо на экспериментальных точках зависимости $1/\sqrt{\bar{N}}=f(R)$ построить погрешности определения величин $1/\sqrt{\bar{N}}$, используя соотношение

$$\sigma_{1/\sqrt{N}} = \frac{\sigma_N}{2\sqrt{N^3}}$$

Через максимальные отклонения величины $1/\sqrt{N}$ двух крайних точек, соответствующие приблизительно R_{\min} и R_{\max} необходимо провести прямые 1 и 2 (см. чертеж) до пересечения с осью абсцисс в точках a и b , которые отстоят от точки, определяющей положение эффективного центра, на расстояниях $\sigma'_{R_{эфф}}$ и $\sigma''_{R_{эфф}}$. За погрешность определения положения эффективного центра следует принять наибольшую величину $\sigma'_{R_{эфф}}$ и $\sigma''_{R_{эфф}}$.

ПРИЛОЖЕНИЕ 2
Справочное

ПРИМЕР ОПРЕДЕЛЕНИЯ ОСНОВНОЙ ПОГРЕШНОСТИ РАДИОМЕТРА

Поверку радиометра по быстрым нейтронам проводят в коллимированном пучке на установке УКПН-1.

По ГОСТ 8.105—74 предел допускаемой основной погрешности для рабочих радиометров составляет $\delta_0 = 20\%$ при доверительной вероятности 0,95.

Принимают, что поверка нейтронного радиометра была проведена при плотностях потока быстрых нейтронов $\Phi_1 = 7 \cdot 10^6$ нейтр./с·м², $\Phi_2 = 7 \cdot 10^6$ нейтр./с·м², $\Phi_3 = 4 \cdot 10^7$ нейтр./с·м². Составляющие погрешностей для полного потока образцового источника быстрых нейтронов $\Theta = \Theta_Q = 5\%$, для коэффициента K_Φ добавка от рассеяния нейтронов коллиматором $\Theta_{K_\Phi} = 8\%$, для рассеяния между источником и детектором $R = \Theta_R = 1\%$ (с учетом определения $R_{\Phi, \Phi}$) при доверительной вероятности 0,95. Причем эти погрешности в основном обусловлены неисключенными систематическими погрешностями, значениями случайных погрешностей по сравнению с систематическими и погрешностями коэффициентов K_p и α , Θ_{K_p} и Θ_α можно пренебречь.

При поверке было проведено $n = 5$ наблюдений при трех значениях Φ_1 , Φ_2 и Φ_3 , получены показания измерений N_i . Результаты измерений и обработки заносит в протокол по форме, приведенной ниже.

Тип радиометра _____, № _____

n	$\Phi_1 = 7 \cdot 10^6$ нейтр./с·м ²			$\Phi_2 = 7 \cdot 10^6$ нейтр./с·м ²			$\Phi_3 = 7 \cdot 10^7$ нейтр./с·м ²		
	N_i	$N_i - \bar{N}$	$(N_i - \bar{N})^2$	N_i	$N_i - \bar{N}$	$(N_i - \bar{N})^2$	N_i	$N_i - \bar{N}$	$(N_i - \bar{N})^2$
1	71	0	0	700	+4	16	4500	680	462400
2	73	+2	4	750	+54	2916	400	180	32400
3	69	-2	4	670	-26	676	3000	-820	672400
4	67	-4	16	650	-46	2116	3500	-320	102400
5	75	+4	16	750	+16	256	4100	280	7840
Среднее значение	$7,1 \cdot 10^6$	—	—	$6,96 \cdot 10^6$	—	—	$3,820 \cdot 10^7$	—	—

Тип используемого образцового средства _____

№ _____

Оценки среднего квадратического отклонения результатов измерений соответственно равны $S_1 = 2\%$, $S_2 = 2,5\%$, $S_3 = 6,8\%$, вычисленные по формуле

$$S_j = \sqrt{\frac{\sum_{i=1}^n (N_i - \bar{N})^2}{n(n-1)}}$$

Значения коэффициентов K , вычисленные по формуле (13) настоящего стандарта для этих измерений, составляют соответственно $K_1=2,14$; $K_2=2,15$; $K_3=2,39$ при значении коэффициента Стьюдента $t=2,78$ для $n=5$ и доверительной вероятности 0,95.

Значение Δ , вычисленное по формулам (14) и (12), для точек φ_1 , φ_2 , φ_3 , составит

$$\Delta_1 = 2,14 \sqrt{\frac{5^2 + 8^2 + 1^2}{3} + 2^2} = 12,5\%;$$

$$\Delta_2 = 2,15 \sqrt{\frac{5^2 + 8^2 + 1^2}{3} + 2,5^2} = 13\%;$$

$$\Delta_3 = 2,39 \sqrt{\frac{5^2 + 8^2 + 1^2}{3} + 6,8^2} = 21\%.$$

Производственно-эксплуатационный запас при первичной проверке должен составлять 0,2 основной погрешности (20%)

$$\Delta_{\text{зап}}\% = 20 \cdot 0,2 = 4\%.$$

Нестабильность радиометра, определяемая по ГОСТ 17355—71, за время между подрегулировками по формуле

$$\Delta_G = \frac{1}{N} \sqrt{\frac{(N_i - \bar{N})^2}{n-1}} \cdot 100$$

составляет для поверяемого радиометра $\approx 5\%$.

Суммарную погрешность определяют по формулам:

$$\Delta_{\Sigma_i} = \sqrt{\Delta_i^2 + \Delta_G^2} + \Delta_{\text{зап}};$$

$$\Delta_{\Sigma_1} = \sqrt{12,5^2 + 5^2} + 4 = 17,5\%;$$

$$\Delta_{\Sigma_2} = \sqrt{13^2 + 5^2} + 4 = 17,9\%;$$

$$\Delta_{\Sigma_3} = \sqrt{21^2 + 5^2} + 4 = 25,6\%.$$

Отклонения результатов измерения от номинальных значений φ_1 , φ_2 и φ_3 образцовых средств измерений составляют:

$$\theta_{n_1} = \bar{N}_1 - \varphi_1 = \frac{7,1 \cdot 10^5 - 70}{7 \cdot 10^5} \cdot 100 = 1,4\%;$$

$$\theta_{n_2} = \bar{N}_2 - \varphi_2 = \frac{6,96 \cdot 10^5 - 7 \cdot 10^5}{7 \cdot 10^5} \cdot 100 = -0,6\%;$$

$$\theta_{n_3} = \bar{N}_3 - \varphi_3 = \frac{3,82 \cdot 10^7 - 4 \cdot 10^7}{4 \cdot 10^7} \cdot 100 = 4,5\%.$$

Допускаемые значения отклонений результатов измерения от предельной погрешности составляют:

$$\delta_0 - \Delta_{\Sigma_1} = 20 - 17,5 = 2,5\%;$$

$$\delta_0 - \Delta_{\Sigma_2} = 20 - 17,9 = 2,1\%.$$

Δ_{Σ_3} превышает допускаемый предел погрешности $\delta_0=20\%$ на 5,6%. Таким образом, из полученных результатов следует, что поверяемый радиометр удовлетворяет по основной погрешности требованиям паспорта в 1 и 2-й точках (φ_1 и φ_2) и не удовлетворяет в 3-й точке (φ_3). Радиометр в 3-й точке должен быть подрегулирован и вновь поверен при большем числе измерений n .

ПРИЛОЖЕНИЕ 3
Обязательное

(наименование повержающей организации)

СВИДЕТЕЛЬСТВО № _____

1. Радиометр нейтронов № _____, принадлежащий

(наименование организации, представившей радиометр на поверку)

поверен по образцовому нейтронному источнику, прибору, нейтронному полю
(неужное зачеркнуть)

2. Погрешность результата поверки с доверительной вероятностью не превышает:

по быстрым нейтронам \pm _____в диапазоне _____ при энергии E_D \pm _____
(поток, плотность потока)по промежуточным нейтронам \pm _____ %в диапазоне при энергии E_D _____
(поток, плотность потока)по тепловым нейтронам \pm _____ %в диапазоне _____
(поток, плотность потока)

3. Свидетельство действительно в течение _____ лет

4. Дата поверки _____ 19 ____ г.

Руководитель лаборатории _____
(подпись)Поверку проводил _____
(подпись)Примечание. При использовании для поверки нейтронных или электростатических генераторов в п. 2 указывают энергию нейтронов E_D и погрешность $\pm \Delta E_D$.

Редактор *Н. Б. Жуковская*
Технический редактор *Г. А. Макарова*
Корректор *Г. М. Фролова*

Сдано в набор 08.06.79 Подп. в печ. 13.09.79 2,0 п. л. 1,91 уч. изд. л. Доп. тираж 11000 Цена 10 коп.

Ордена «Знак Почта» Издательство стандартов, Москва, Д-557, Новопресненский пер., 3
Калужская типография стандартов, ул. Московская 256, Зак. 1549



ГОСТ 8.355-79, Государственная система обеспечения единства измерений. Радиометры нейтронов. Методы и средства поверки
State system for ensuring the uniformity of measurements. Neutron radiometers. Methods and means of verification

ОСНОВНЫЕ ЕДИНИЦЫ СИ

Величина	Единица		
	Наименование	Обозначение	
		русское	международное
ДЛИНА	метр	м	m
МАССА	килограмм	кг	kg
ВРЕМЯ	секунда	с	s
СИЛА ЭЛЕКТРИЧЕСКОГО ТОКА	ампер	А	A
ТЕРМОДИНАМИЧЕСКАЯ ТЕМПЕРАТУРА	кельвин	К	K
КОЛИЧЕСТВО ВЕЩЕСТВА	моль	моль	mol
СИЛА СВЕТА	кандела	кд	cd
ДОПОЛНИТЕЛЬНЫЕ ЕДИНИЦЫ СИ			
Плоский угол	радиан	рад	rad
Телесный угол	стерадиан	ср	sr

ПРОИЗВОДНЫЕ ЕДИНИЦЫ СИ, ИМЕЮЩИЕ СОБСТВЕННЫЕ НАИМЕНОВАНИЯ

Величина	Единица		Выражение производной единицы	
	наименование	обозначение	через другие единицы СИ	через основные единицы СИ
Частота	герц	Гц	—	s^{-1}
Сила	ньютон	Н	—	$м \cdot кг \cdot с^{-2}$
Давление	паскаль	Па	$Н/м^2$	$м^{-1} \cdot кг \cdot с^{-2}$
Энергия, работа, количество теплоты	джоуль	Дж	$Н \cdot м$	$м^2 \cdot кг \cdot с^{-2}$
Мощность, поток энергии	ватт	Вт	$Дж/с$	$м^2 \cdot кг \cdot с^{-3}$
Количество электричества, электрический заряд	кулон	Кл	$А \cdot с$	$с \cdot А$
Электрическое напряжение, электрический потенциал	вольт	В	$Вт/А$	$м^2 \cdot кг \cdot с^{-3} \cdot А^{-1}$
Электрическая емкость	фарада	Ф	$Кл/В$	$м^{-2} \cdot кг^{-1} \cdot с^4 \cdot А^2$
Электрическое сопротивление	ом	Ом	$В/А$	$м^2 \cdot кг \cdot с^{-3} \cdot А^{-2}$
Электрическая проводимость	сименс	См	$А/В$	$м^{-2} \cdot с^3 \cdot кг^{-1} \cdot А^2$
Поток магнитной индукции	вебер	Вб	$В \cdot с$	$м^2 \cdot кг \cdot с^{-2} \cdot А^{-1}$
Магнитная индукция	тесла	Тл	$Вб/м^2$	$кг \cdot с^{-2} \cdot А^{-1}$
Индуктивность	генри	Гн	$Вб/А$	$м^2 \cdot кг \cdot с^{-2} \cdot А^{-2}$
Световой поток	люмен	лм	—	$кд \cdot ср$
Освещенность	люкс	лк	—	$м^{-2} \cdot кд \cdot ср$
Активность нуклеида	беккерель	Бк	—	s^{-1}
Доза излучения	грой	Гр	—	$м^2 \cdot с^{-2}$

* В эти два выражения входит, наряду с основными единицами СИ, дополнительная единица — стерадиан.