



**ГОСУДАРСТВЕННЫЙ СТАНДАРТ
СОЮЗА ССР**

**ГОСУДАРСТВЕННАЯ СИСТЕМА ОБЕСПЕЧЕНИЯ ЕДИНСТВА
ИЗМЕРЕНИЙ**

**СЧЕТЧИКИ ЭЛЕКТРИЧЕСКОЙ ЭНЕРГИИ
ПОСТОЯННОГО ТОКА**

МЕТОДЫ И СРЕДСТВА ПОВЕРКИ

ГОСТ 8.391—80

Издание официальное

**ГОСУДАРСТВЕННЫЙ КОМИТЕТ СССР ПО СТАНДАРТАМ
Москва**



ГОСТ 8.391-80, Государственная система обеспечения единства измерений. Счетчики электрической энергии постоянного тока. Методы и сре...
State system for ensuring the uniformity of measurements. D.C. electrical energy meters. Methods and means of calibration

Государственная система обеспечения единства
измерений

ГОСТ
8.391—80

**СЧЕТЧИКИ ЭЛЕКТРИЧЕСКОЙ ЭНЕРГИИ
ПОСТОЯННОГО ТОКА.**

Взамен
ГОСТ 14767—69 в час-
ти поверки счетчиков
электрической энергии
постоянного тока

Методы и средства поверки

State system for ensuring the uniformity of
measurements. D. c. electricity meters.
Methods and means of calibration

Постановлением Государственного комитета СССР по стандартам от 30 июня
1980 г. № 3222 срок введения установлен

с 01.07.81

Настоящий стандарт распространяется на электромеханические и электронные счетчики электрической энергии постоянного тока (далее — счетчики) типов СВТ, СКВТ, СМВТ, выпускаемые по ГОСТ 10287—83, и устанавливает методы и средства их первичной и периодической поверок.

По методике настоящего стандарта допускается поверять счетчики с метрологическими характеристиками, аналогичными метрологическим характеристикам счетчиков по ГОСТ 10287—83.

1. ОПЕРАЦИИ И СРЕДСТВА ПОВЕРКИ

1.1. При проведении поверки должны быть выполнены операции и применены средства поверки, указанные в таблице.

Наименование операции	Номер пункта стандарта	Средства поверки и их нормативно-технические характеристики
Внешний осмотр Проверка электрической прочности изоляции	4.1 4.2	— Установка для испытания электрической прочности изоляции мощностью не менее 0,5 кВ·А на стороне высокого напряжения, позволяющая плавно повышать испытательное переменное напряжение синусоидальной формы частотой 50 Гц

Издание официальное

Перепечатка воспрещена

Переиздание. Март 1988 г.

© Издательство стандартов, 1989

Наименование операции	Номер пункта стандарта	Средства поверки и их нормативно-технические характеристики
Опробование и проверка правильности работы счетного механизма	4.3	от нуля до заданного значения и обеспечивающая такую форму кривой напряжения, при которой отношение амплитуды к действующему значению находится в пределах 1,34—1,48 Поверочная установка (см. черт. 1—6), включающая два регулируемых источника постоянного тока, имеющих коэффициент пульсации, не превышающий 5 % и обеспечивающий временную нестабильность установленного значения постоянного тока (в процентах от номинального значения) за время поверки, не превышающую 0,1 предела допускаемой основной погрешности поверяемого счетчика;
Проверка отсутствия самохода	4.4	амперметр и вольтметр или два вольтметра по ГОСТ 8711—78 (или цифровые вольтметры); секундомер или частотомер-хронометр; электрический счетчик энергии постоянного тока по ГОСТ 10287—83, делитель напряжения по ГОСТ 11282—75 или два измерительных резистора; шунт по ГОСТ 8042—78
Проверка порога чувствительности	4.5	То же
Определение (контроль) систематической составляющей относительной основной погрешности	4.6	»

1.2. Допускается использовать другие вновь разработанные или находящиеся в применении средства поверки, удовлетворяющие по точности требованиям настоящего стандарта.

2. УСЛОВИЯ ПОВЕРКИ И ПОДГОТОВКА К НЕЙ

2.1. При проведении поверки должны быть соблюдены условия, указанные в ГОСТ 10287—83.

2.2. Порог чувствительности и систематическую составляющую относительной основной погрешности при токе нагрузки 20 % и менее от номинального значения для электрических счетчиков

виброустойчивого исполнения следует определять в условиях вибрации с параметрами: ускорение $(5 \pm 0,5) \text{ м/с}^2$, частота (10—70) Гц, амплитуда не более 1,5 мм.

Примечание. В технически обоснованных случаях, с разрешения органов государственной метрологической службы, допускается порог чувствительности и систематическую составляющую относительной основной погрешности определять при отсутствии вибраций.

2.3. До проведения поверки счетчик должен быть выдержан при температуре, указанной в ГОСТ 10287—83, не менее 3 ч, если в нормативно-технической документации (далее — НТД) на счетчик не установлено иное время.

2.4. До определения систематической составляющей основной относительной погрешности счетчик должен находиться под номинальной нагрузкой не менее 15 мин.

3. ТРЕБОВАНИЯ БЕЗОПАСНОСТИ

3.1. При проведении поверки должны быть соблюдены «Правила технической эксплуатации электроустановок потребителей и Правила техники безопасности при эксплуатации электроустановок потребителей», утвержденные Госэнергонадзором, а также требования безопасности, изложенные в ГОСТ 10287—83. Поверочные установки должны быть выполнены с соблюдением требований ГОСТ 12.2.007.0—75, ГОСТ 12.2.007.3—75 и ГОСТ 12.2.007.7—83.

4. ПРОВЕДЕНИЕ ПОВЕРКИ

4.1. Внешний осмотр

4.1.1. При внешнем осмотре должно быть установлено: соответствие комплектности счетчика НТД на счетчик конкретного типа;

соответствие маркировки требованиям ГОСТ 10287—83;

соответствие номера индивидуального измерительного преобразователя (вспомогательной части) номеру поверяемого счетчика; исправность зажимной коробки и приспособления для навески пломб;

прочность установки стекол в смотровых окнах и отсутствие повреждений;

состояние окраски счетчика.

4.2. Проверка электрической прочности изоляции

4.2.1. Электрическую прочность изоляции счетчика проверяют по методике ГОСТ 10287—83.

4.2.2. Электрическую прочность изоляции индивидуальных измерительных преобразователей, используемых совместно с поверяемым счетчиком, следует проверять отдельно.

4.2.3. Электрическая прочность изоляции должна соответствовать требованиям ГОСТ 10287—83.

4.2.4. При выпуске из производства или после ремонта допускается электрическую прочность изоляции не проверять, если она проверена ОТК предприятия, изготовляющего или ремонтирующего счетчики.

При периодической поверке допускается не проверять электрическую прочность изоляции, если со времени предыдущей поверки счетчик не подвергался вскрытию (пломбы не нарушены).

4.3. Опробование и проверка правильности работы счетного механизма

4.3.1. Опробование и проверку правильности работы счетного механизма допускается выполнять в процессе прогрева счетчика. Для прогрева счетчик подключают к источникам питания. Счетчик прогревают при номинальных значениях силы тока и напряжения в течение 15 мин.

4.3.2. Счетный механизм считают работающим правильно, если произведение мощности нагрузки и времени работы счетчика соответствует разности показаний счетного механизма до и после работы.

4.3.3. Счетный механизм допускается проверять путем счета частоты вращения диска или зажигания светодиодов за время изменения показаний счетного механизма на две цифры низшего разряда.

4.4. Проверка отсутствия самохода
Отсутствие самохода счетчиков проверяют при напряжении параллельной цепи, равном 130 % номинального значения, при отсутствии тока в последовательной цепи и номинальном напряжении источника питания счетчика и его вспомогательных цепей. Время проверки должно быть не менее 10 мин. За это время диск электромеханического счетчика может сделать не более одного оборота, показание электронного счетчика не должно измениться более чем на один импульс.

Не проверяют отсутствие самохода счетчиков, у которых самоход принципиально невозможен.

4.5. Проверка порога чувствительности
Порог чувствительности проверяют при номинальном напряжении параллельной цепи счетчика и номинальном напряжении источника питания счетчика.

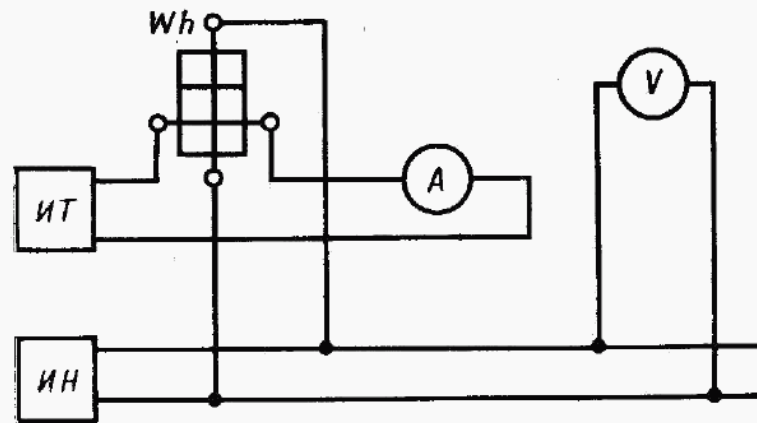
Диск электромеханического счетчика должен начать и продолжать непрерывно вращаться, а счетный механизм электронного счетчика получать импульсы при силе тока в последовательной це-

пи, не превышающей 2 % номинального значения, при условии одновременного перемещения не более двух указателей счетного механизма. Время проверки должно быть не более 10 мин.

4.6. Определение (контроль) систематической составляющей относительной основной погрешности

4.6.1. Систематическую составляющую относительной основной погрешности (далее — погрешность) счетчика определяют методом косвенного измерения мощности при помощи образцовых амперметра, вольтметра и секундомера по схемам, приведенным на черт. 1—5, или методом непосредственного сличения поверяемого счетчика с образцовым по схеме, приведенной на черт. 6.

Электромеханические прямоточные счетчики поверяют при включении по схеме, приведенной на черт. 1.



ИТ—источник постоянного тока; ИН—источник постоянного напряжения; Wh—поверяемый счетчик; А—образцовый амперметр; V—образцовый вольтметр

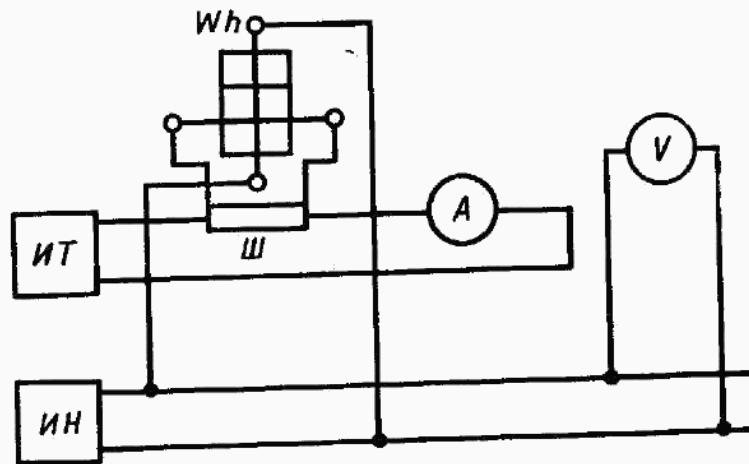
Черт. 1

Электромеханические счетчики, используемые совместно с внешним взаимозаменяемым шунтом, проверяют при включении по схеме, приведенной на черт. 2. Допускается проверять эти счетчики отдельно от шунта. Схема включения для этого случая показана на черт. 3. Шунт при этом проверяют отдельно в соответствии с ГОСТ 8.337—78.

Электронные счетчики с индивидуальными делителями напряжения и взаимозаменяемыми шунтами проверяют по схеме, приведенной на черт. 4.

Электронные счетчики с номинальным напряжением параллельной цепи свыше 4 кВ допускается проверять без индивидуального делителя напряжения. Счетчик в этом случае должен быть включен по схеме, приведенной на черт. 5. Резисторы $R1$ и $R2$ вы-

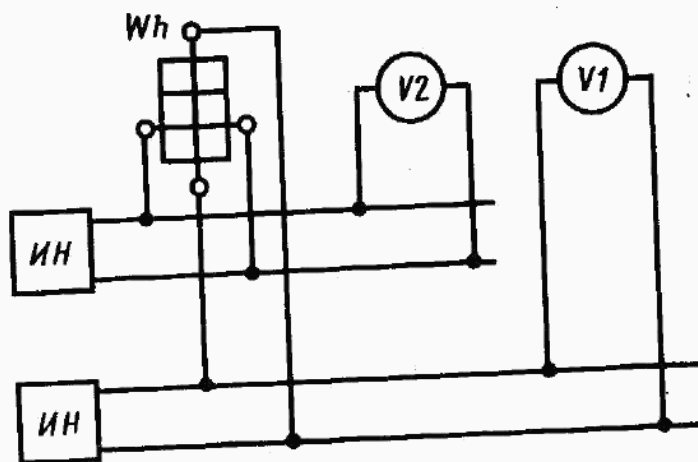
бирают с таким расчетом, чтобы сопротивление резистора R_2 было равно выходному сопротивлению индивидуального делителя, а ток, протекающий в резисторе R_2 , был равен току, протекающему в индивидуальном делителе при соответствующем входном напря-



Wh —поверяемый счетчик; $ИТ$ —источник постоянного тока; $ИН$ —источник постоянного напряжения; $Ш$ —шунт; $А$ —образцовый амперметр; V —образцовый вольтметр

Черт. 2

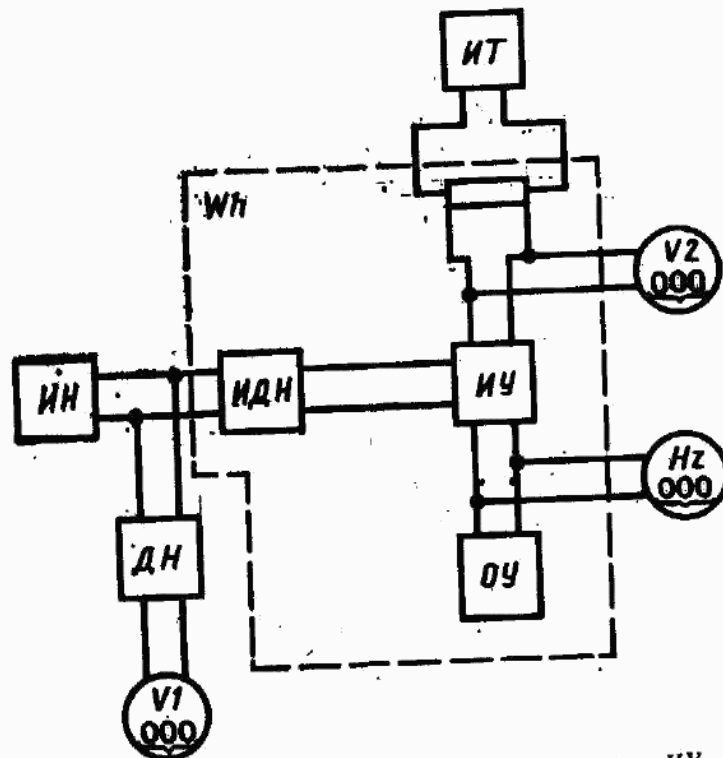
жении. Индивидуальный делитель напряжения в этом случае следует поверять отдельно по методике, изложенной в ГОСТ 8.278—78.



Wh —поверяемый счетчик; $ИН$ —источник постоянного напряжения; $V1$ и $V2$ —образцовые вольтметры

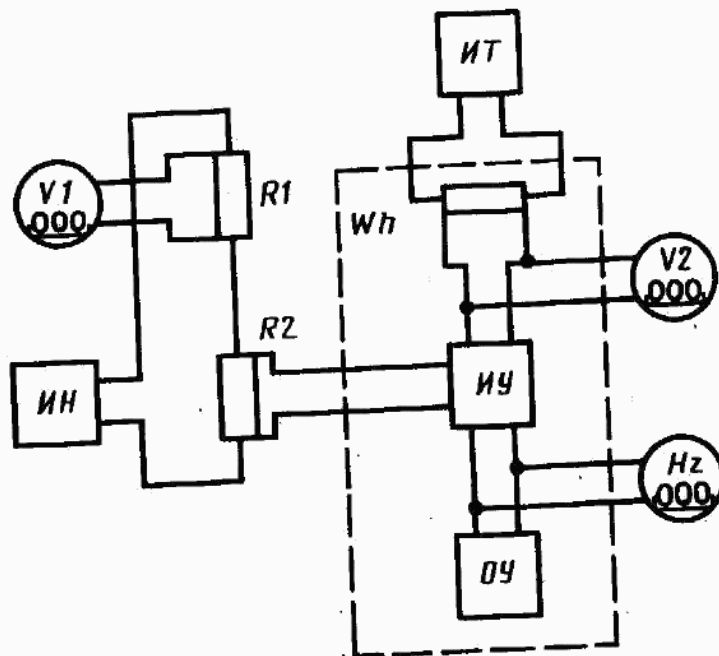
Черт. 3

Электронные счетчики с взаимозаменяемыми шунтами допускается поверять при включении по схеме, приведенной на черт. 4, с шунтом на другое номинальное значение силы тока, но на то же номинальное падение напряжения и того же класса точности.



ИДН—индивидуальный делитель напряжения; ИУ—измерительное устройство; ОУ—отсчетное устройство; ДН—образцовый делитель напряжения; Hz—образцовый частотомер-хронометр; ИН—источник постоянного напряжения; ИТ—источник постоянного тока; V1 и V2—образцовые вольтметры

Черт. 4



R1 и R2—образцовые резисторы; V1 и V2—образцовые вольтметры; ИТ—источник постоянного тока; ИН—источник постоянного напряжения; ИУ—измерительное устройство; ОУ—отсчетное устройство; Hz—образцовый частотомер-хронометр

Черт. 5

4.6.2. Пределы допускаемых значений основной погрешности образцовых средств измерений должны быть такими, чтобы выполнялись условия, указанные ниже:

$$\text{по схеме черт. 1—} \sqrt{\delta_A^2 + \delta_V^2 + \delta_C^2} \leq \frac{1}{4} \delta_{Wh, \text{доп}};$$

$$\text{по схеме черт. 2—} \sqrt{\delta_A^2 + \delta_V^2 + \delta_C^2} \leq \frac{1}{4} \sqrt{\delta_{Wh, \text{доп}}^2 + \delta_{III}^2};$$

$$\text{по схеме черт. 3—} \sqrt{\delta_{V1}^2 + \delta_{V2}^2 + \delta_C^2} \leq \frac{1}{4} \delta_{Wh, \text{доп}};$$

$$\text{по схеме черт. 4—} \sqrt{\delta_{ДН}^2 + \delta_{V1}^2 + \delta_{V2}^2 + \delta_{Hz}^2} \leq \frac{1}{4} \sqrt{\delta_{Wh, \text{доп}}^2 + \delta_{III}^2};$$

по схеме черт. 5—

$$\sqrt{\delta_{V1}^2 + \delta_{R1}^2 + \delta_{R2}^2 + \delta_{V2}^2 + \delta_{Hz}^2} \leq \frac{1}{4} \sqrt{\delta_{Wh, \text{доп}}^2 + \delta_{III}^2};$$

$$\text{по схеме черт. 6—} \delta_{Wh, \text{о}} \leq \frac{1}{4} \delta_{Wh, \text{доп}},$$

где δ_A — предел допускаемой основной погрешности амперметра, А;

δ_{III} — то же, применяемого совместно со счетчиком взаимозаменяемого шунта; δ_V — то же, вольтметра; δ_C — то же, секундомера; $\delta_{Wh, \text{доп}}$ — то же, поверяемого счетчика (без погрешности взаимозаменяемых измерительных преобразователей, применяемых со счетчиком); δ_{V1} — то же, вольтметра V1; δ_{V2} — то же, вольтметра V2; $\delta_{ДН}$ — то же, делителя напряжения ДН; δ_{Hz} — то же, частотомера-хронометра Hz; δ_R — то же, резистора R1; δ_{R2} — то же, резистора R2; $\delta_{Wh, \text{о}}$ — то же, образцового счетчика.

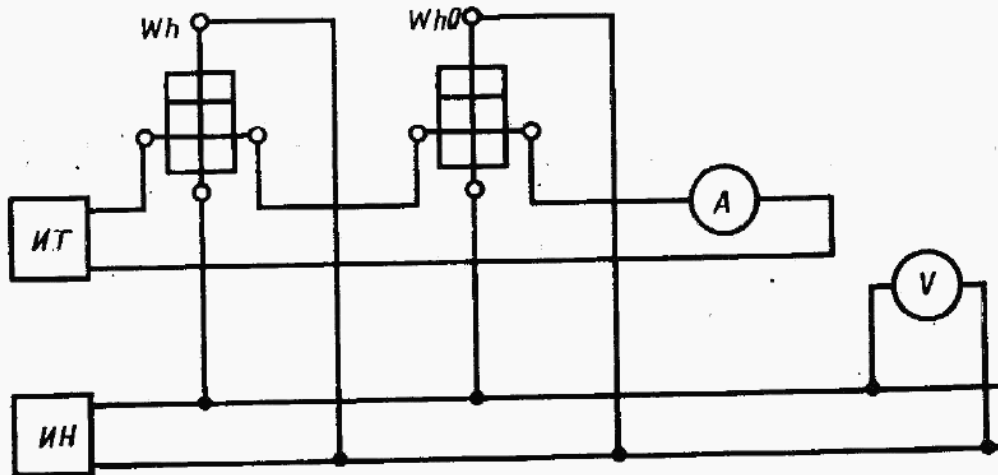
4.6.3. Погрешности определяют при значениях напряжения и мощности нагрузки или силы тока нагрузки, указанных в стандартах или технических условиях на поверяемый прибор.

4.6.4. Для определения погрешности методом непосредственного сличения поверяемого счетчика с образцовым счетчик включают в цепь (черт. 6), по амперметру и вольтметру устанавливают заданные напряжение и мощность. Отсчет выполняют одновременно по образцовому и поверяемому счетчикам.

4.6.5. Для определения погрешности электромеханических счетчиков методом косвенных измерений счетчик включают в цепь и по образцовым приборам устанавливают заданную мощность нагрузки P . Секундомером измеряют время t , за которое диск сделает N оборотов. Должно быть получено два или более отсчета времени по секундомеру для каждой нагрузки. Это достигают двухкратным (или более) отсчетом числа оборотов диска с измерением времени одним секундомером или однократным отсчетом числа оборотов диска с измерением времени одновременно двумя

(или более) секундомерами. За действительное значение времени t для данной нагрузки принимают среднее арифметическое отсчетов времени по секундомеру.

4.6.6. Для определения погрешности электронных счетчиков методом косвенных измерений счетчик включают в цепь и по образцовым приборам устанавливают заданную мощность нагрузки P . Частотомером-хронометром измеряют период следования выходных импульсов.



Wh —поверяемый счетчик; Who —образцовый счетчик; ИТ—источник постоянного тока; ИН—источник постоянного напряжения; А—образцовый амперметр; V—образцовый вольтметр

Черт. 6

4.6.7. Погрешность поверяемого счетчика δ_{Wh} в процентах рассчитывают в зависимости от метода поверки.

4.6.7.1. При поверке по п. 4.6.4 погрешность поверяемого счетчика в процентах рассчитывают по формуле

$$\delta_{Wh} = \frac{W_n - W_o}{W_o} 100, \quad (1)$$

где W_n — значение электрической энергии по показаниям поверяемого счетчика;

W_o — то же, образцового счетчика.

При поверке электромеханических счетчиков погрешность допускают рассчитывать в процентах по формуле

$$\delta_{Wh} = \frac{CN - C_o N_o}{C_o N_o} 100, \quad (2)$$

где C и C_o — постоянная поверяемого и образцового счетчиков соответственно;

N и N_o — число оборотов дисков поверяемого и образцового счетчиков соответственно за время поверки.

4.6.7.2. При поверке по пп. 4.6.5 и 4.6.6 погрешность поверяемого счетчика в процентах рассчитывают по формуле

$$\delta_{wh} = \frac{t_{\text{норм}} - t}{t} \cdot 100, \quad (3)$$

где $t_{\text{норм}}$ — нормальное (расчетное) время поверяемого счетчика, с;

t — показание секундомера (хронометра), с.

Нормальное время $t_{\text{норм}}$ вычисляют по формуле

$$t_{\text{норм}} = \frac{CN}{P}, \quad (4)$$

где C — постоянная счетчика, Вт·с/об (для электромеханических счетчиков) и Вт·с/имп. или Вт·с/ед. младшего разряда (для электронных счетчиков).

N — число оборотов диска электромеханического счетчика или число периодов электронного счетчика;

P — мощность нагрузки, Вт.

Число N выбирают таким, чтобы при заданной мощности нагрузки P время t было не менее 50 с для электромеханических счетчиков. Для электронных счетчиков N должно быть не менее 1.

Мощность нагрузки P рассчитывают по формулам, приведенным ниже:

по схеме черт. 1 и 2 — $P = UI$;

по схеме черт. 3 — $P = U_1 \cdot \frac{I_{\text{ном}}}{U_{\text{ном}}} \cdot U_2$;

по схеме черт. 4 — $P = U_1 \cdot \frac{I}{K} \cdot U_2 \cdot \frac{I_{\text{ном}}}{U_{\text{ном}}}$;

по схеме черт. 5 — $P = U_1 \frac{R_1}{R_2} \quad U_2 = \frac{I_{\text{ном}}}{U_{\text{ном}}}$,

где U и I — показания образцовых вольтметра и амперметра; $I_{\text{ном}}$ — номинальное значение силы тока шунта; $U_{\text{ном}}$ — номинальное падение напряжения на шунте; K — коэффициент деления образцового делителя напряжения; R_1 и R_2 — сопротивления резисторов $R1$ и $R2$.

4.6.8. Ни одно из значений погрешности, полученных по п. 4.6.7, не должно превышать указанных в ГОСТ 10287—83.

4.6.9. Контроль погрешности выполняют в такой последовательности. Рассчитывают время $t_{\text{норм}}$ по формуле (4) и предел допускаемого отклонения Δt от него по формуле

$$\Delta t = \frac{t_{\text{норм}} \cdot \delta_{wh, \text{доп}}}{100} \quad (5)$$

Время t , полученное по пп. 4.6.5 и 4.6.6, не должно отличаться от $t_{\text{норм}}$ более чем на Δt .

4.6.10. Во время поверки следует вести протокол, форма которого приведена в обязательном приложении.

В случае массовой поверки счетчиков при выпуске из производства форма протокола может быть изменена.

5. ОФОРМЛЕНИЕ РЕЗУЛЬТАТОВ ПОВЕРКИ

5.1. Счетчик, прошедший поверку и соответствующий требованиям настоящего стандарта, признают годным. Его опломбируют и накладывают на пломбе оттиск поверительного клейма, а при выпуске счетчиков из производства и после ремонта, кроме того, делают запись в паспорте.

5.2. У счетчика, не соответствующего требованиям настоящего стандарта, пломбу предыдущей поверки снимают.

ПРИЛОЖЕНИЕ
Обязательное

ПРОТОКОЛ ПОВЕРКИ СЧЕТЧИКОВ ЭЛЕКТРИЧЕСКОЙ ЭНЕРГИИ ПОСТОЯННОГО ТОКА

Образцовые средства измерений

Наименование _____

Тип _____

Номер _____

Порядковый номер счетчика по системе нумерации предприятия-изготовителя	Дата предыдущей поверки	Постоянная счетчика	Поверка счетного механизма			Определение систематической составляющей относительной основной погрешности						Самоход	Порог чувствительности	Заключение	Примечание		
			Время, мин.	Показание	Разность	U	I	P	$t_{\text{норм}}$	t	$\delta W/h$						

Дата поверки _____ 19 ____ г.

Поверку проводил _____ (подпись)

Редактор В. С. Бабкина
Технический редактор Л. Я. Митрофанова
Корректор Е. А. Борисова

Сдано в наб. 04.07.88 Подп. в печ. 12.04.89 1,0 усл. п. л. 1,0 усл. кр.-отт. 0,70 уч.-изд. л.
Тираж 8000 Цена 5 к.

**Ордена «Знак Почета» Издательство стандартов, 123840, Москва, ГСП,
Новопресненский пер., 3.**
Калужская типография стандартов, ул. Московская, 256. Зак. 1522