

**Государственная система обеспечения
единства измерений**

**ПРИБОРЫ МЕДИЦИНСКИЕ
УЛЬТРАЗВУКОВЫЕ
ДИАГНОСТИЧЕСКИЕ**

**Мониторы акушерские портативные
для измерения параметров сердцебиения плода.
Общие требования к представлению параметров
и методикам их измерений**

Издание официальное

БЗ 6—2003/99

ГОССТАНДАРТ РОССИИ
Москва

Предисловие

1 **РАЗРАБОТАН И ВНЕСЕН** Государственным научным метрологическим центром «Всероссийский научно-исследовательский институт физико-технических и радиотехнических измерений» (ГНМЦ «ВНИИФТРИ»)

2 **УТВЕРЖДЕН И ВВЕДЕН В ДЕЙСТВИЕ** Постановлением Госстандарта России от 16 января 2004 г. № 17-ст

3 Настоящий стандарт разработан с учетом требований международного стандарта МЭК 61266:1994 «Ультразвук. Доплеровские определители сердцебиения плода с удерживаемым рукой датчиком. Требования к исполнению, методы измерения и представления их результатов»

4 **ВВЕДЕН ВПЕРВЫЕ**

© ИПК Издательство стандартов, 2004

Настоящий стандарт не может быть полностью или частично воспроизведен, тиражирован и распространен в качестве официального издания без разрешения Госстандарта России

II

Содержание

1 Область применения	1
2 Нормативные ссылки	1
3 Определения	1
4 Обозначения	2
5 Состав прибора	3
6 Требования к характеристикам	3
7 Требования безопасности	3
8 Методы измерений	3
9 Представление характеристик существующих приборов	8
10 Спецификация параметров для этикетки	8
11 Отбор образцов	9
Приложение А Рекомендуемое оборудование и методы измерений чувствительности	10
Приложение Б Порядок выбора мишени и методы измерений потерь при отражении плоской волны от мишени	11
Приложение В Метод определения потерь на поглощение при двойном прохождении акустических аттенюаторов	16
Приложение Г Обоснование некоторых положений настоящего стандарта	17
Приложение Д Библиография	18

Введение

Портативные доплеровские датчики для определения параметров сердцебиения плода (мониторы акушерские портативные) широко используют для обследований во время беременности. Они обычно работают на частотах около 2 МГц и состоят из ультразвукового преобразователя, прикладываемого к брюшной полости матери, и электронного блока. Направляемый оператором ультразвуковой пучок попадает на сердце плода и частично отражается от движущейся поверхности сердца. В результате доплеровского эффекта отраженный ультразвуковой сигнал сдвинут по частоте относительно излучаемого. Отраженный сигнал принимается преобразователем и далее обрабатывается. При обработке выделяют низкочастотные сигналы, связанные с сердцебиением плода, и затем усиливают их до уровня, удобного для прослушивания.

Настоящий стандарт определяет методы оценки параметров ультразвуковых мониторов сердцебиения плода и, в частности, устанавливает метод определения их чувствительности к движению мишени.

Стационарные устройства доплеровского обследования плода, использующие плоские датчики, укрепляемые на теле с помощью ремня (пояса), требуют широкого угла обзора, что обычно реализуется использованием многоэлементных датчиков. Это приводит к усложнению метода исследования плода по сравнению с использованием акушерского портативного монитора с удерживаемым рукой датчиком, генерирующим узкий ультразвуковой пучок.

Настоящий стандарт на методы оценки параметров стационарных устройств не распространяется.

Примечание — Термины, применяемые в настоящем стандарте, по всему тексту выделены полужирным шрифтом.

НАЦИОНАЛЬНЫЙ СТАНДАРТ РОССИЙСКОЙ ФЕДЕРАЦИИ

Государственная система обеспечения единства измерений

ПРИБОРЫ МЕДИЦИНСКИЕ УЛЬТРАЗВУКОВЫЕ ДИАГНОСТИЧЕСКИЕ

Мониторы акушерские портативные для измерения параметров сердцебиения плода.
Общие требования к представлению параметров и методикам их измерений

State system for ensuring the uniformity of measurements.
Medical diagnostic ultrasonic equipment. Portable foetal heartbeat detectors.
General requirements for the declaration of parameters and measurement methods

Дата введения 2005—01—01

1 Область применения

Настоящий стандарт устанавливает:

- методы измерений характеристик акушерского портативного монитора с удерживаемым рукой датчиком (далее — **прибор**);
- требования к характеристикам **прибора**;
- требования к представлению изготовителем характеристик **прибора** в сопроводительной документации.

Стандарт распространяется на **приборы**, которые генерируют одиночный ультразвуковой пучок и включают удерживаемый рукой датчик, прикладываемый к брюшной поверхности матери для получения информации о сердечной деятельности плода посредством доплеровского метода с использованием непрерывной или прерывистой ультразвуковой волны.

Стандарт не распространяется на приборы стационарного мониторинга, генерирующие более одного ультразвукового пучка, обычно использующие тот же принцип работы, но укрепляемые на пациентке с помощью пояса.

2 Нормативные ссылки

В настоящем стандарте использованы ссылки на следующие стандарты:

- ГОСТ 8.555—91 (МЭК 866—87) Государственная система обеспечения единства измерений. Характеристики и градуировка гидрофонов для работы в частотном диапазоне от 0,5 до 15 МГц
ГОСТ 30324.0—95 (МЭК 601-1-88) Изделия медицинские электрические. Часть 1. Общие требования безопасности
ГОСТ Р 50267.0—92 (МЭК 601-1-88) требования безопасности

3 Определения

В настоящем стандарте применены следующие термины с соответствующими определениями:

3.1 **акустически связующая среда**: Материал или вещество, помещаемый между датчиком и поверхностью тела для обеспечения акустической передачи.

3.2 **выходная мощность**: Усредненная по времени ультразвуковая мощность, излучаемая ультразвуковым преобразователем в свободном поле при определенных условиях в определенной среде (предпочтительно воде) (см. [1] или [2]).

3.3 **датчик**: Ультразвуковой преобразователь с другими необходимыми элементами, конструктивно с ним совмещенными, предназначенный для излучения и приема ультразвуковой энергии.

3.4 **доплеровская частота**: Частотное изменение рассеянной (отраженной) ультразвуковой волны, вызванное движением рассеивателя (отражателя) относительно датчика, т. е. разность частот в излучаемой и принимаемой волне.

Издание официальное

1

3.5 **доплеровский сигнал:** Сигнал доплеровской частоты.

3.6 **номинальная частота акустического воздействия:** Значение частоты акустического воздействия, указываемое разработчиком или изготовителем.

3.7 **чувствительность:** Мера способности прибора выделять (с заданным превышением над уровнем шума) доплеровский сигнал от отражающей точечной мишени (меньшей по ширине, чем три длины волны) с известными потерями при отражении плоской волны от этой мишени, движущейся с определенной скоростью и установленной на определенном расстоянии от датчика.

Примечание — Уровень чувствительности S , дБ, определяют по формуле

$$S = A(d) + B + C,$$

где $A(d)$ — потери при отражении плоской волны от мишени, установленной на расстоянии d от датчика, дБ;

B — затухание на двойном акустическом пути, включая акустический аттенуатор, акустическое окно и воду, дБ;

C — отношение сигнал/шум, дБ.

3.8 **передающая часть:** Часть прибора, генерирующая электрический сигнал непрерывной или прерывистой волны для возбуждения датчика.

3.9 **потери при отражении плоской волны от мишени:** 20 десятичных логарифмов отношения акустического давления плоской волны, падающей на мишень соосно с ней в точке расположения мишени, к акустическому давлению в ультразвуковой волне, отраженной в обратном направлении от мишени, установленной на определенном расстоянии от излучателя (датчика).

Примечание — Потери при отражении плоской волны от мишени выражаются в децибелах положительным числом.

3.10 **прибор:** Портативный ультразвуковой доплеровский определитель сердцебиения плода с удерживаемым вручную датчиком.

3.11 **приемная часть:** Часть прибора, преобразующая ультразвуковые сигналы от датчика в доплеровский сигнал для последующей его обработки.

3.12 **пространственный и временной пик акустического давления:** Наибольшее значение из максимума положительного или модуля наибольшего отрицательного мгновенного акустического давления в акустическом поле (см. [1] или [2]).

3.13 **сигнальный выход:** Часть прибора, предназначенная для передачи напряжения или тока выходного сигнала к другой аппаратуре, например, для визуализации, записи или отсчета (ГОСТ 30324.0).

Примечание — Для рассматриваемых приборов сигнальным выходом является обычно разъем на выходе приемной части, обеспечивающий подключение наушников, головных телефонов, громкоговорителя или другого аудиооборудования.

3.14 **ультразвук непрерывной волны:** Ультразвуковые колебания, непрерывные или прерывистые в виде заполненных импульсов, длящихся не менее чем несколько десятков периодов.

3.15 **частота акустического воздействия:** Частота акустического сигнала, определяемая с помощью гидрофона, установленного в акустическом поле (см. [1] или [2]).

3.16 **эффективная площадь активного элемента ультразвукового преобразователя:** Площадь пучка на уровне минус 6 дБ на расстоянии 5 мм от поверхности датчика (см. [1] или [2]).

4 Обозначения

В настоящем стандарте применены следующие обозначения:

a — радиус шара или мишени в виде стержня;

$A(d)$ — потери при отражении плоской волны от мишени, находящейся на расстоянии d ;

B — потери на затухание на двойном акустическом пути;

B_a — потери на поглощение на двойном акустическом пути через акустический аттенуатор;

B_w — потери на поглощение на двойном акустическом пути через акустическое окно;

C — отношение сигнал/шум;

c — скорость звука в среде распространения ультразвуковой волны;

d — расстояние между мишенью и поверхностью ультразвукового преобразователя или датчика;

f — частота ультразвука;

- k — волновое число ($k = 2\pi/\lambda$);
 P — **выходная мощность** ультразвукового преобразователя;
 P_a — мощность на выходе аудиосистемы;
 S — уровень **чувствительности прибора**;
 t — толщина акустического окна;
 U_t — размах сигнала (от пика до пика) с гидрофона или ультразвукового преобразователя в месте расположения мишени;
 U_r — размах сигнала (от пика до пика) с гидрофона или ультразвукового преобразователя на определенном расстоянии от мишени;
 V_S — эффективное (среднеквадратическое) значение **доплеровского сигнала**;
 V_n — эффективное (среднеквадратическое) значение шума;
 Z — электрический импеданс;
 α — амплитудный коэффициент ослабления в среде;
 λ — длина ультразвуковой волны.

5 Состав прибора

Прибор (рисунок 1) обычно состоит из следующих модулей или частей (могут быть скомпонованы в одном корпусе):

- датчика
- передающей части;
- приемной части;
- сигнального выхода.

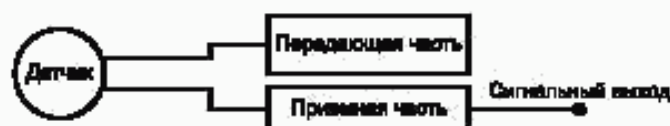


Рисунок 1 — Блок-схема прибора

6 Требования к характеристикам

6.1 Частота акустического воздействия

Частота акустического воздействия не должна выходить за пределы $\pm 15\%$ от **номинального значения частоты акустического воздействия**, установленного изготовителем в соответствии с разделом 10.

Измерения частоты осуществляют по методике, изложенной в 8.1.

7 Требования безопасности

Безопасность прибора должна соответствовать требованиям ГОСТ 30324.0.

8 Методы измерений

Все измерения следует проводить в дегазированной воде при температуре $(22 \pm 5)^\circ\text{C}$.

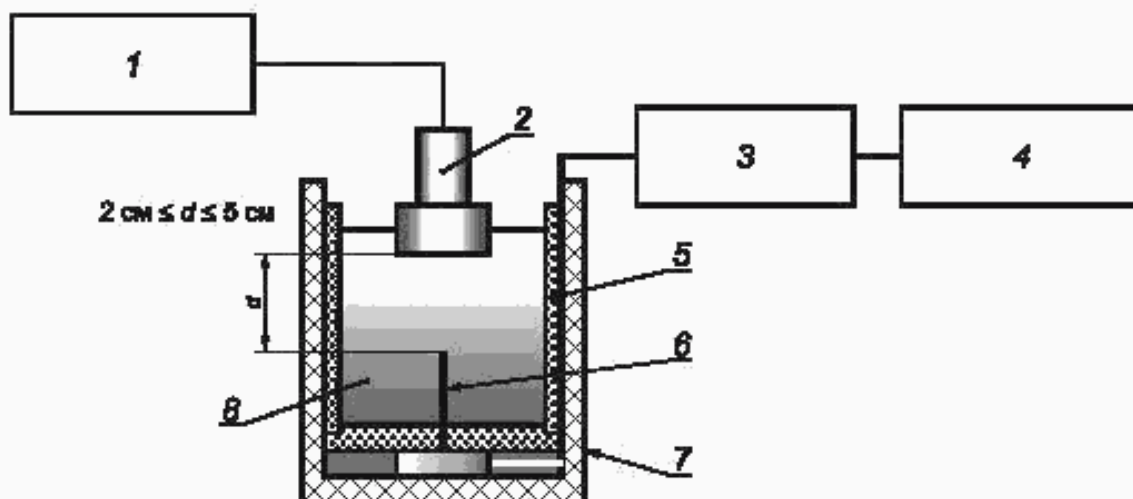
8.1 Частота акустического воздействия

Частоту акустического воздействия прибора следует определять в акустической камере по блок-схеме, приведенной на рисунке 2. Гидрофон должен соответствовать классу В по ГОСТ 8.555. Активный элемент гидрофона должен быть расположен в центре камеры с водой и на расстоянии не ближе чем 5 см от боковых стенок и дна. Для уменьшения отражений стенки камеры должны быть покрыты акустическим поглотителем. Гидрофон следует устанавливать в такое место, чтобы сигнал от него был максимальным. Если **прибор** работает в режиме непрерывной волны, то для определения **частоты акустического воздействия** может быть использован частотомер. Если частотомер имеет достаточную чувствительность, усилитель можно не применять. Используемый для этой

цели частотомер должен иметь плоскую частотную характеристику в диапазоне, превышающем на 40 % **номинальную частоту акустического воздействия прибора**.

Если **прибор** работает в ином режиме (прерывистом или в режиме качающейся частоты), то **частоту акустического воздействия** необходимо определять по волновой форме сигнала с гидрофона с использованием осциллографа в соответствии с требованиями, изложенными в [3]. Для многочастотного **прибора частоту акустического воздействия** следует измерять для каждой **номинальной частоты акустического воздействия** (см. раздел 9). Для **приборов** с качающейся частотой **частоту акустического воздействия** измеряют на нижней и верхней частотах диапазона качания (см. раздел 9).

Доверительная относительная погрешность измерений **частоты акустического воздействия** не должна превышать 1 % при доверительной вероятности 95 %.



1 — испытуемый прибор; 2 — датчик; 3 — усилитель; 4 — частотомер или осциллограф; 5 — акустический поглотитель; 6 — гидрофон; 7 — ванна акустическая; 8 — дегазированная вода

Рисунок 2 — Блок-схема установки для измерений **частоты акустического воздействия**

8.2 Выходная мощность

Выходную мощность следует определять методом радиометра в соответствии с [4] или [5] или при помощи гидрофона и пространственного суммирования квадратов акустического давления в соответствии с [6] и [2] или [7] и [1]. Суммарная доверительная погрешность измерений **выходной мощности** при доверительной относительной (абсолютной) вероятности 95 % не должна превышать 50 % или 4 мВт, в зависимости от того, какое из значений больше. Однако если **выходная мощность** такова, что **прибор** не соответствует требованиям раздела 6 МЭК 61157 [8] или рекомендации [9], то суммарная доверительная относительная погрешность измерений **выходной мощности** при доверительной вероятности 95 % не должна превышать 30 %. Применяемые средства измерений должны быть поверены.

8.3 Пространственный и временной пик акустического давления

Пространственный и временной пик акустического давления следует определять во всем ультразвуковом поле методами, изложенными в [2] или [1], или им эквивалентными методами. Гидрофон должен соответствовать требованиям ГОСТ 8.555 и [2] или требованиям [1]. Гидрофон должен быть отградуирован методом взаимности или плоского сканирования в соответствии с ГОСТ 8.555 и [6] или в соответствии с [7], или каким-либо другим методом, обеспечивающим эквивалентную точность.

Если **пространственный и временной пик акустического давления** находится на расстоянии от датчика, меньшем 5 мм, то **пространственный и временной пик акустического давления** следует определять в той части поля, которая отстоит от датчика не менее чем на 5 мм.

8.4 Эффективная площадь активного элемента преобразователя

Эффективную площадь активного элемента ультразвукового преобразователя следует определять

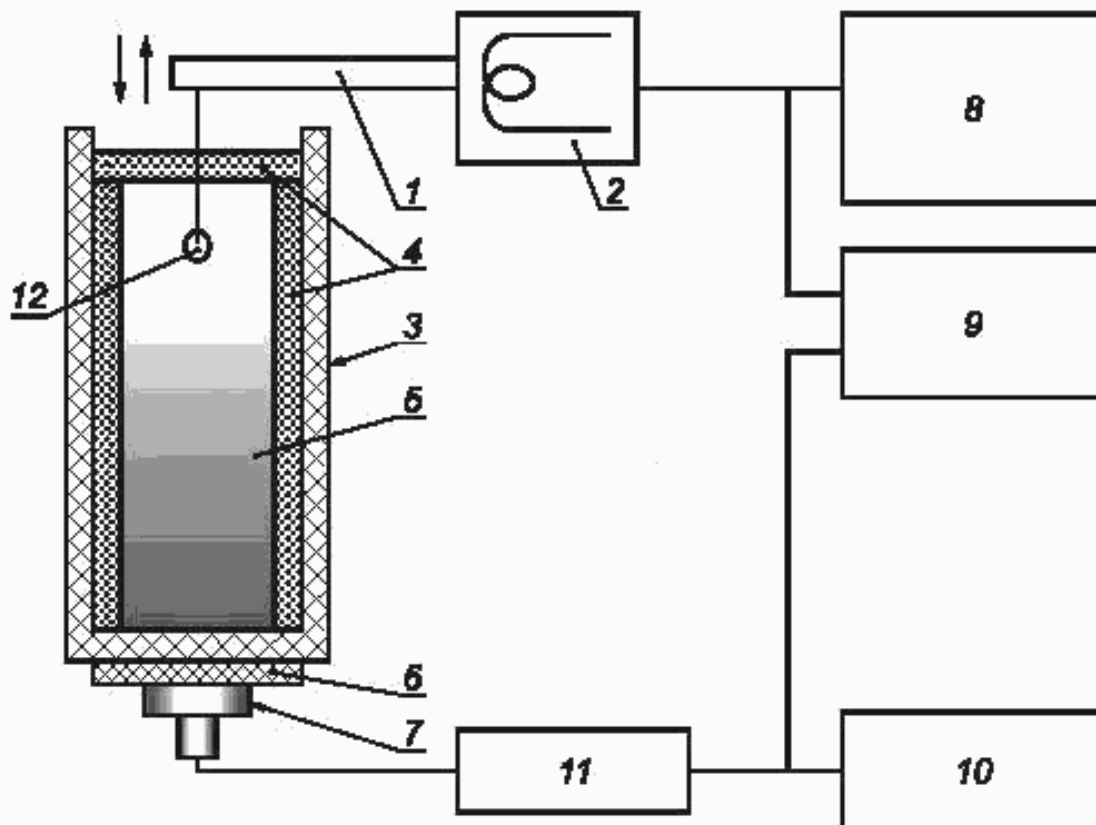
методом сканирования с помощью гидрофона в плоскости, перпендикулярной направлению ультразвукового пучка, и на расстоянии не менее 5 мм от поверхности датчика по методике, изложенной в [2] или [1].

8.5 Чувствительность

Чувствительность следует определять методами, изложенными в 8.5.1 и 8.5.2, которые предполагают воспроизведение действительных условий использования **прибора**. Доверительные абсолютные погрешности измерений при доверительной вероятности 67 % не должны превышать:

- для **потерь при отражении от мишени** 3 дБ;
- по воспроизводимости 3 дБ;
- по суммарной погрешности 6 дБ.

Определение **чувствительности** следует проводить с помощью небольшой вибрирующей мишени, установленной в ультразвуковом поле **датчика**. Блок-схема, иллюстрирующая основной принцип метода, приведена на рисунке 3.



1 — поводок; 2 — устройство привода мишени; 3 — ванна акустическая; 4 — акустический подогретитель; 5 — дегазированная вода; 6 — акустический attenuator; 7 — датчик; 8 — генератор электрического возбуждения привода; 9 — электронно-лучевой осциллограф; 10 — система измерений эффективных значений; 11 — прибор; 12 — отражающая мишень

Рисунок 3 — Блок-схема установки для измерений чувствительности

Рекомендуемое оборудование и метод измерений чувствительности в качестве примера приведены в приложении А.

8.5.1 Оборудование и узлы измерительных устройств

8.5.1.1 Отражающая мишень

Для измерений следует использовать небольшую отражающую мишень с известными **потерями при отражении плоской волны на частоте акустического воздействия** (приложение Б). Диаметр отражающей мишени должен быть не более трех длин волн, соответствующих **частоте акустического воздействия**. Мишенью может быть маленький шарик или точечная мишень (например, длинный

стержень с плоским или полусферическим концом). Мишень должна быть сделана из материала с удельным акустическим импедансом в диапазоне от $0,6 \cdot 10^6$ до $3,5 \cdot 10^6$ кг·м⁻²·с⁻¹. **Потери при отражении плоской волны от мишени** должны быть известны с погрешностью не более 3 дБ в используемом диапазоне частот. При испытаниях **прибора потери при отражении плоской волны от мишени** необходимо определять на **частоте акустического воздействия**. Для многочастотных **приборов** или **приборов** с качающейся частотой **потери при отражении** следует определять в диапазоне используемых **частот акустического воздействия**.

Потери при отражении измеряют при той же ориентации оси мишени относительно падающего пучка, что и при определении **чувствительности**, описанной в 8.5.2. В приложении Б приведены методы измерения **потерь при отражении**, которые при этом могут быть использованы.

Потери при отражении плоской волны от мишени необходимо определять на расстояниях 50, 75, 100 и 200 мм от датчика.

8.5.1.2 Привод мишени

Мишень следует приводить в движение механизмом возвратно-поступательного перемещения с постоянной скоростью в средней части диапазона перемещений. Амплитуда перемещения мишени должна быть такой, чтобы мишень в целом или ее конечная часть (для мишени в виде стержня) оставалась все время в воде. Частота и амплитуда возбуждения механизма должны быть такими, чтобы скорость перемещения мишени находилась в диапазоне от 10 до 40 см/с. В протоколе следует указывать **доплеровскую частоту** и скорость мишени (см. раздел 9). Измерения следует проводить по установившейся части волновой формы доплеровского сигнала, как это показано на рисунке 4. При измерениях следует установить мишень (в ее среднем положении) на заданном расстоянии от поверхности датчика.

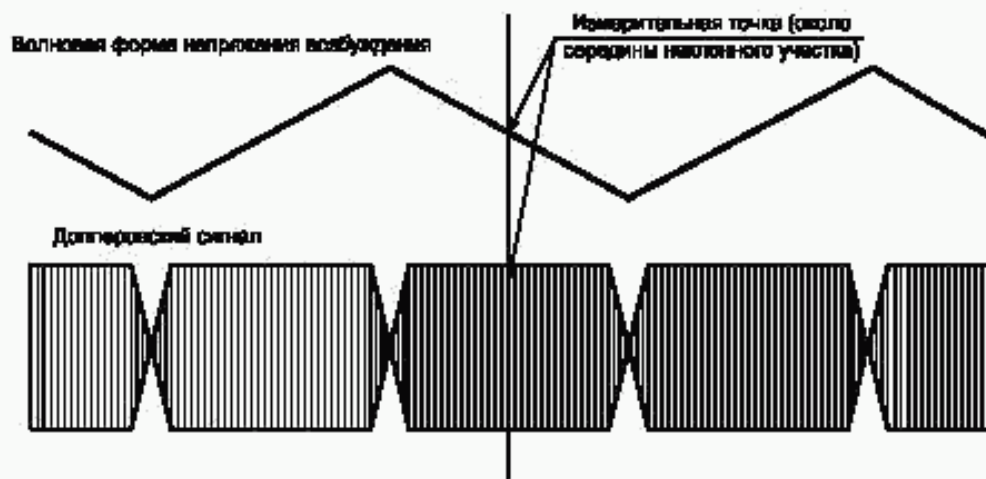


Рисунок 4 — Точка отчета для определения уровня сигнала при пилообразной форме напряжения на генераторе привода мишени

8.5.1.3 Акустическая ванна для измерений чувствительности

Для измерений применяют бак с акустически прозрачным окном, к которому через **акустически связующую среду** прикладывают **датчик**. Следует отрегулировать поперечное положение **датчика**, так чтобы ультразвуковой пучок от него приблизительно совпадал с осью бака. Необходимо принять меры для исключения перемещений в поле **датчика** каких-либо других поверхностей, за исключением мишени. Акустический поглотитель должен покрывать стенки бака и располагаться на поверхности воды вокруг держателя мишени.

П р и м е ч а н и е — В приложении А (рисунок А.1) показана акустическая ванна, конфигурация которой предполагает установку **датчика** под ее дном через акустическое окно. При этом мишень, совершающую вертикальные возвратно-поступательные перемещения, устанавливают вертикально над датчиком. Может быть использована и альтернативная конфигурация, где мишень располагают на дне сосуда, а **датчик** погружают в воду. Последняя конфигурация упрощает введение акустических аттенуаторов (см. 8.5.1.6) без изменения расстояния от мишени до **датчика**.

8.5.1.4 Измерения эффективного значения сигнала

Измерения эффективного (среднеквадратического) значения сигнала на **сигнальном выходе** выполняют в соответствии с 8.5.2.2. Если используют вольтметр эффективного значения, то необходимо обеспечить, чтобы отсчет уровня сигнала проводился в тот момент, когда мишень находится в средней части диапазона колебаний.

8.5.1.5 Динамик (устройство для прослушивания)

Если в **приборе** не предусмотрено аудиопрослушивание, то при испытаниях **прибора** к его **сигнальному выходу** должен быть подсоединен динамик (громкоговоритель) или другое устройство для прослушивания выходного сигнала.

8.5.1.6 Акустический аттенуатор

Чтобы добиться реальных условий с точки зрения уровня отраженного от мишени доплеровского сигнала, необходимо размещать акустические аттенуаторы в ультразвуковом поле между **датчиком** и мишенью. Аттенуаторы следует располагать как можно ближе к **датчику**. Необходимо использовать набор аттенуаторов с диапазоном потерь на поглощение, перекрывающим диапазон измерений чувствительности. Самый толстый поглотитель должен иметь потери на поглощение при двойном прохождении более чем 20 дБ. Аттенуаторы должны быть выполнены в виде пластин постоянной (с погрешностью не более 0,05 мм) толщины с коэффициентом амплитудного отражения от передней поверхности, меньшим 25 %. Потери на поглощение при двойном прохождении (ослабление) должны быть определены до измерений или непосредственно в процессе измерений **чувствительности** (см. приложение В). Доверительная абсолютная погрешность определения потерь на поглощение каждого аттенуатора должна быть не более 1 дБ при доверительной вероятности 95 % в диапазоне **частот акустического воздействия**. Если одновременно используют несколько аттенуаторов, то их суммарная толщина не должна превышать 20 мм. При этом следует предпринять меры, чтобы между ними не было воздуха. Для акустической связи необходимо использовать дегазированную воду.

Должно быть определено суммарное ослабление B при двойном прохождении ультразвука от **датчика** к мишени и обратно. Это ослабление должно включать потери на поглощение в акустическом окне акустической ванны. Суммарное ослабление B при двойном прохождении определяют по формуле

$$B = \Sigma B_a + B_w, \quad (1)$$

где ΣB_a — суммарные потери на поглощение в наборе аттенуаторов;

B_w — потери на поглощение в акустическом окне связи.

В определенных условиях потерями B_w можно пренебречь (см. приложение В).

8.5.2 Порядок выполнения измерений

Измерения **чувствительности прибора** необходимо выполнять следующим образом (блок-схема установки показана на рисунке 3):

8.5.2.1 Наполняют акустическую ванну водой и устанавливают испытуемый **прибор** так, чтобы ось **датчика** и ванны примерно совпадали, а ультразвуковой пучок был направлен на мишень. Расстояние d между **датчиком** и мишенью (в ее среднем положении, определенном диапазоном перемещений) должно соответствовать одному из значений, приведенных в 8.5.2.6. Ориентация мишени относительно ультразвукового пучка должна быть идентичной той, которая использовалась при определении **потерь при отражении** (см. 8.5.1.1).

8.5.2.2 Измеритель эффективного значения напряжения подключают к **сигнальному выходу**. Двухканальный электронно-лучевой осциллограф подключают к источнику питания (генератору) привода мишени (первый канал) и к испытуемому **прибору** (второй канал).

8.5.2.3 Устанавливают ручку управления испытуемого **прибора** в положение, которое позволяет измерить величину $V_{n(r.m.s.)}$ — эффективное значение электрических шумов на выходе **прибора**, когда мишень не движется. Включают привод мишени, чтобы получить **доплеровский сигнал** и отъюстировать **датчик** в поперечном направлении для достижения максимального значения этого сигнала. В том же самом положении ручки управления, что и ранее, измеряют выходной сигнал $V_{s(r.m.s.)}$ — эффективное значение сигнала совместно с шумом. Выходной сигнал испытуемого **прибора** снижают с помощью акустических аттенуаторов, помещаемых между **датчиком** и мишенью, до тех пор, пока отношение сигнал/шум S не станет примерно равным 6 дБ. Величину S рассчитывают по формуле

$$C = 20 \log_{10} \left(\frac{V_{\text{sr.m.s.}}}{V_{\text{nr.m.s.}}} \right) \quad (2)$$

Уровень **чувствительности** S , дБ, рассчитывают по формуле

$$S = A(d) + B + C, \quad (3)$$

где $A(d)$ — **потери при отражении плоской волны от мишени** на расстоянии d , дБ (см. 8.5.1.1 и приложение Б);

B — **ослабление при двойном прохождении акустического пути** через акустические аттенюаторы, окно связи и воду, дБ (см. приложение В);

C — **отношение сигнал/шум**, дБ.

8.5.2.4 Для прослушивания **доплеровских сигналов** при отношении сигнал/шум $C = 6$ дБ выходная звуковая мощность P_a в режиме максимальной громкости должна быть не менее 1 мВт для возбуждения динамика и более 100 мкВт — для телефонов и наушников. Мощность P_a рассчитывают по формуле

$$P_a = V_{\text{sr.m.s.}}^2 / Z_n, \quad (4)$$

где Z_n — номинальный электрический импеданс активной нагрузки.

8.5.2.5 Если применяют мишень в виде шарика, то **чувствительность** следует определять на двух мишенях различного диаметра. Отношение диаметра большой мишени к диаметру меньшей должно быть не менее 1,1. Номинальные значения **чувствительности** следует выбирать из результатов для мишени, дающей большее значение **чувствительности**.

8.5.2.6 Уровень **чувствительности** S следует определять при расположении мишени на расстояниях $d = 50, 75, 100$ и 200 мм от датчика.

Примечание — Целью этих измерений является определение **чувствительности** на различных дистанциях, используемых в медицинской практике. Наибольшая дистанция 200 мм оговорена для наиболее удаленной мишени и является достаточно реалистичным требованием.

9 Представление характеристик существующих приборов

При описании характеристик существующих **приборов** необходимо указывать значения следующих параметров:

- а) **номинальной частоты акустического воздействия** (представляемой двумя значащими цифрами);
- б) уровня **чувствительности** на расстояниях 50, 75, 100 и 200 мм от датчика;
- в) **доплеровской частоты** и скорости мишени, используемых при определении **чувствительности** и представляемых двумя значащими цифрами;
- г) **пространственного и временного пиков акустического давления**;
- д) **выходной мощности**;
- е) **эффективной площади активного элемента ультразвукового преобразователя**;
- ж) данных на материал для акустической связи и его удельного акустического импеданса.

Для многочастотных **приборов** параметры по перечислениям а)–е) следует приводить для каждой **частоты акустического воздействия**. Для **приборов** с качающейся частотой параметры по перечислениям а)–е) указывают для нижней и верхней частот диапазона качания.

Для приборов с изменяемой **выходной мощностью** параметры по перечислениям а)–е) следует указывать при их настройке на максимальную **выходную мощность**.

При необходимости следует оговаривать температуру воды в акустической ванне, используемой для испытаний по разделу 8, а также температуру окружающей среды.

10 Спецификация параметров для этикетки

При декларации акустических параметров **прибора** на его этикетке должны быть приведены, а в сопроводительной документации изложены более подробно значения параметров, перечисленных в разделе 9.

Номинальные значения должны быть установлены на основании отбора образцов в соответствии с разделом 11.

При декларации параметров по перечислениям а)–ж) раздела 9 должен быть оговорен диапазон температуры воды и окружающей среды.

Примечание — **Чувствительность прибора**, определенная по 8.5.2, зависит от его **выходной мощности** и других параметров его акустического поля. Полная оценка качества приборов требует знания этих параметров, именно поэтому они включены в настоящий раздел. Описание этих параметров предпочтительно даже тогда, когда **прибор** освобожден от декларации в соответствии с разделом 6 МЭК 61157 [8] или рекомендацией [9].

11 Отбор образцов

Для целей утверждения типа параметры **прибора**, указанные в разделе 10, определяют на основе испытаний партии, состоящей из не менее чем пяти образцов **приборов** одного типа.

За номинальные значения принимают среднеарифметические значения параметров испытанных образцов.

ПРИЛОЖЕНИЕ А
(справочное)

Рекомендуемое оборудование и методы измерений чувствительности

В настоящем приложении в качестве примера приведен состав рекомендуемого оборудования и методы измерений, которые могут быть использованы для измерений чувствительности.

А.1 Оборудование и узлы установки для измерений чувствительности

На рисунке 3 настоящего стандарта показан один из возможных вариантов измерительной установки. В нее включены элементы, перечисленные ниже.

А.1.1 Отражающая мишень

Потери при отражении от мишени определяют из отношения размаха сигнала (от пика до пика), отраженного от мишени, к размаху сигнала, отраженному от идеально плоского отражателя. Эти потери определяют на дискретных частотах в диапазоне, в котором работает прибор (см. 8.5.1.1).

А.1.2 Акустическая ванна

Заполненная водой акустическая ванна для измерений чувствительности выполнена из прозрачной пластмассы (например, оргстекла). Конструкция и размеры показаны на рисунке А.1. Предусмотрено устройство для юстировки датчика в горизонтальной плоскости и для его ориентации.

А.1.3 Устройство привода мишени

Это устройство перемещает мишень с помощью электрического привода. В нем предусмотрена юстировка мишени в вертикальном направлении.

А.1.4 Генератор электрического возбуждения привода

Это устройство обеспечивает подачу на привод мишени электрического сигнала треугольной волновой формы.

А.1.5 Электронно-лучевой осциллограф

Осциллограф необходим для наблюдения формы сигналов в процессе испытаний.

А.1.6 Система измерений эффективных значений

Система обеспечивает измерения эффективного (среднеквадратического) значения доплеровского сигнала на **сигнальном выходе прибора**.

А.1.7 Акустический поглотитель

Для снижения нежелательных отражений поверхность воды должна быть покрыта листом акустического поглотителя с центральным отверстием диаметром не более 10 мм. Подобным поглотителем покрывают и боковые стенки ванны для снижения нежелательных отражений от них.

А.1.8 Акустические аттенюаторы

Для требуемого снижения доплеровского сигнала между датчиком и мишенью устанавливают акустические аттенюаторы с известными потерями на прохождение (см. приложение В).

Примечание — На рисунке 3 показан аттенюатор, установленный между датчиком и дном акустической ванны. Аттенюатор можно поместить и на дно ванны. Несмотря на некоторые конструктивные трудности такая схема размещения снимает проблемы, связанные с погрешностью из-за недостаточной акустической связи (см. 8.5.1.6 настоящего стандарта) и из-за изменения расстояния между датчиком и мишенью.

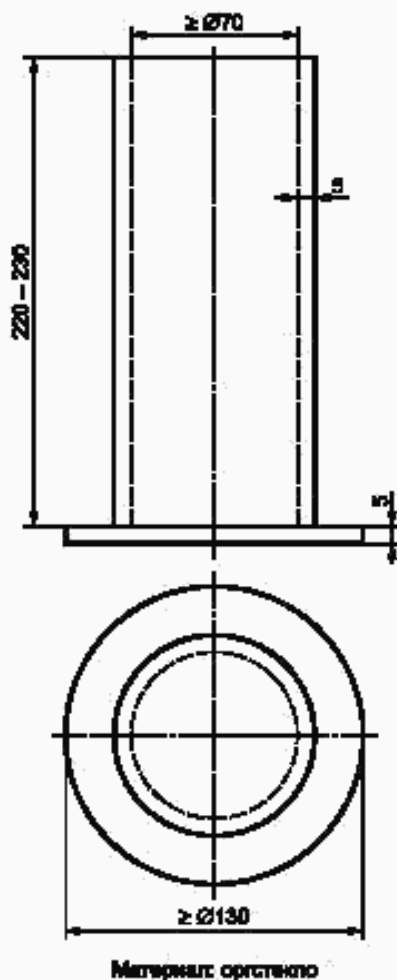
А.2 Акустическая связь с датчиком

Акустическое взаимодействие между датчиком испытуемого прибора и элементами акустической ванны, как это показано на рисунке 3 настоящего стандарта, осуществляют через дегазированную воду.

А.3 Порядок подготовки к выполнению измерений

Измерения чувствительности прибора выполняют в соответствии с рисунком 3 настоящего стандарта следующим образом:

А.3.1 Заполняют ванну дегазированной водой до уровня 200 мм и закрывают водную поверхность акустическим поглотителем.



Материал оргстекло

Рисунок А.1 — Типичная форма акустической ванны для определения чувствительности

А.3.2 К генератору электрического возбуждения привода подключают электронно-лучевой осциллограф. Сигнальный выход **прибора** соединяют с измерителем эффективного напряжения. Прикладывают к днищу ванны **датчик**, как это показано на рисунке 3, используя **акустически связующую среду**.

А.3.3 Укрепляют мишень на устройстве привода и устанавливают расстояние между мишенью и **датчиком** равным, например, 100 мм.

А.3.4 Настраивают генератор электрического возбуждения привода так, чтобы возвратно-поступательное движение мишени характеризовалось сигналом треугольной формы. Настраивают амплитуду и частоту перемещения мишени в соответствии с 8.5.1.2 настоящего стандарта.

А.3.5 Выполняют измерения в соответствии с 8.5.2 настоящего стандарта.

ПРИЛОЖЕНИЕ Б

(справочное)

Порядок выбора мишени и методы измерений потерь при отражении плоской волны от мишени

Б.1 Выбор мишени

Приведенные в 8.5.1.1 настоящего стандарта требования к малым мишеням можно реализовать, используя множество мишеней различных типов. Ниже рассмотрены два типа наиболее часто используемых мишеней: маленький шарик, укрепленный на конце тонкого стержня, и тонкий стержень с полусферическим или плоским торцом. Основным критерий при выборе мишени — значения **потерь при отражении плоской волны** мишени должны находиться в диапазоне от 40 до 60 дБ.

Б.1.1 Мишени в виде стального шарика

Б.1.1.1 Характеристики

В таблице Б.1 приведены элементы конструкции мишеней, успешно используемых при испытаниях в соответствии с настоящим стандартом.

Т а б л и ц а Б.1 — Элементы конструкции мишеней в виде маленького шарика

Наименование параметра	Обозначение типа мишени	
	А (для частот более 800 кГц)	В (для частот более 1200 кГц)
Диаметр стального шарика, мм	2,38	1,58
Материал стального шарика	Нержавеющая мартенситная сталь	
Держатель	Шприц из нержавеющей стали	

Потери при отражении плоской волны для мишени в виде стального шарика зависят от его размера и длины волны, т. е. частоты ультразвука. Важным параметром является произведение волнового числа k ($k = 2\pi f/c$, где f — частота, Гц; c — скорость звука в стали, м/с) и радиуса стального шарика a в метрах. Для $ka \geq 4$ потери при отражении изменяются с изменением произведения ka ; затем при увеличении произведения ka они имеют постоянное значение. Частоты мишеней, указанные в таблице Б.1, при произведении $ka = 4$ равны 800 кГц — для мишени типа А и 1,2 МГц — для мишени типа В.

Б.1.1.2 Потери при отражении

При непрерывном ультразвуковом излучении волна, отраженная от стального шарика в определенном направлении, существенно зависит от интерференции между различными отраженными сигналами внутри стального шарика и его держателя. Поэтому **потери при отражении плоской волны от мишени** следует определять на **частоте акустического воздействия** испытываемого **прибора** и для соответствующей ориентации мишени. В этом состоит смысл рекомендаций, приведенных в 8.5.2.5, о том, что для мишеней в виде шарика необходимо использовать две мишени различного диаметра и ориентироваться на данные для той мишени, которая дает наибольшее значение **чувствительности** S . В рассмотренном примере использованы шарики двух диаметров: 1,58 и 2,38 мм. При этом исключены случайные очень высокие потери при отражении, вызванные интерференцией. Примеры частотной зависимости **потерь при отражении плоской волны** для двух мишеней в виде стальных шариков с параметрами по таблице Б.1, установленных на расстоянии 100 мм, показаны на рисунке Б.1 для случая непрерывной волны.

Б.1.2 Мишени в виде тонкого стержня

В качестве мишени можно применять и длинный стержень. Из рисунка Б.1 видно, что **потери при отражении плоской волны** для стального стержня диаметром 0,56 мм с плоским торцом слабо изменяются с изменением частоты. Несмотря на то, что параметры стержня не соответствуют рекомендациям 8.5.1.1 о том, чтобы мишень была сделана из материала с удельным акустическим импедансом от $0,6 \cdot 10^6$ до $3,5 \cdot 10^6$ кг·м⁻²·с⁻¹, такой стержень обладает тем преимуществом, что в нем нет внутренних отражений, что обеспечивает достаточно ровную зависимость **потерь при отражении плоской волны**. Применяют также стержни с плоским торцом диаметром около 1 мм из материала с высокими потерями, такого, например, как полиметилметакрилат (органическое стекло), поликарбонат и политетрафторэтилен (фторопласт-4).

Длинный стержень с полусферическим торцом из оргстекла имеет плоскую частотную характеристику для произведения $k \cdot a > 4$ (где a — радиус полусферического торца). Допускается использование фторопласта. Удельный акустический импеданс этих материалов существенно ниже значений, рекомендуемых 8.5.1.1. Однако чтобы получить существенно малые **потери при отражении плоской волны**, необходимо использовать стержни большего диаметра, обычно диаметром 2 мм. Типичные результаты для них показаны на рисунке Б.1.

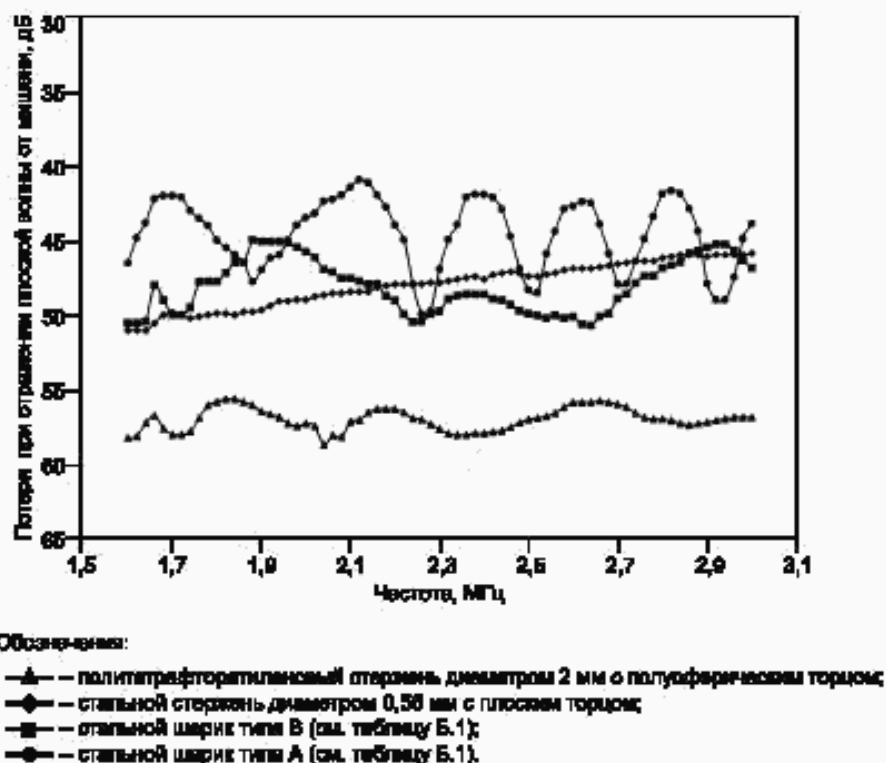


Рисунок Б.1 — Частотная зависимость потерь при отражении плоской волны на расстоянии 100 мм для 4 типов мишеней

Б.2 Определение потерь при отражении плоской волны

Б.2.1 Общие положения

Потери при отражении плоской волны от мишени можно измерить различными методами. При этом определяют величину, обратную отношению акустического давления на заданном расстоянии от мишени в ультразвуковой волне, отраженной в обратном направлении от мишени, к акустическому давлению падающей волны в месте расположения мишени. Ниже приведены примеры различных методов, которые можно использовать в соответствии с настоящим стандартом. На рисунке Б.2 показаны три схемы реализации различных методов. В схемах на рисунках Б.2а) и Б.2б) используют гидрофон — их применяют в тех случаях, когда нужна высокая точность. В схеме на рисунке Б.2в) используют только ультразвуковой преобразователь — ее применяют в случаях, когда высокая точность не нужна, а более важны простота и удобство измерений.

При подготовке измерений по всем трем схемам выполняют следующие операции:

Б.2.1.1 Акустическую ванну длиной не менее 0,5 м заполняют водой. Для установки преобразователя, мишени и гидрофона (или отражателя) используют координатное устройство. Ультразвуковой преобразователь возбуждают радиоимпульсами с заполнением не менее 20 периодов колебаний основной частоты в каждом и юстируют с помощью координатного устройства, так чтобы ось ультразвукового пучка была приблизительно

параллельна одной из осей мишени. Диаметр активного элемента преобразователя должен быть таким, чтобы протяженность ближнего поля (см. [1] или [2]) не превышала 50 мм (например, для частоты около 2 МГц применим преобразователь с активным элементом диаметром 12,5 мм).

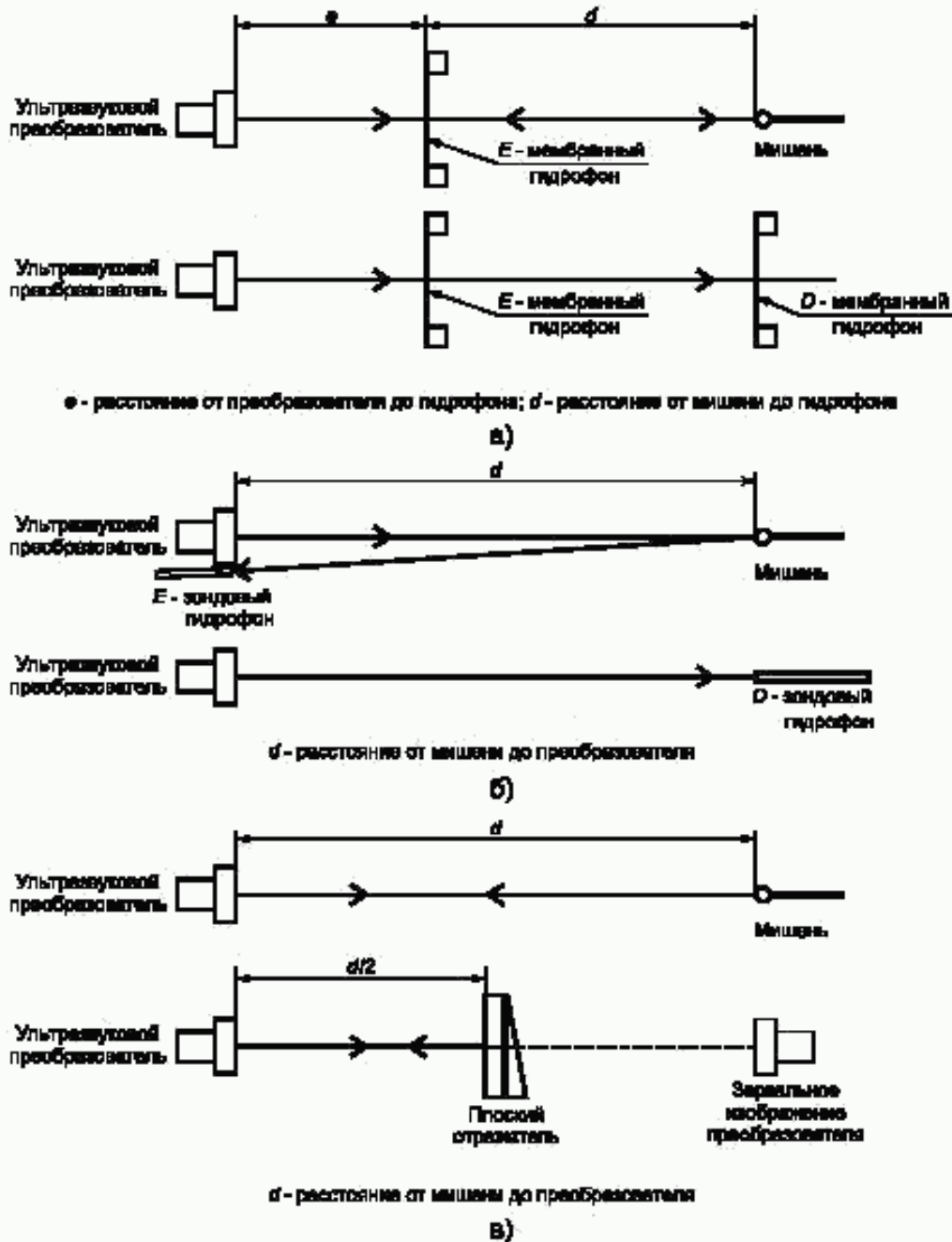


Рисунок Б.2 — Методы измерений потерь при отражении плоской волны от мишени [а) — с двумя гидрофонами, б) — с одним гидрофоном, в) — с обратимым преобразователем]

Чтобы получить приемлемое отношение сигнал/шум, уровень возбуждения преобразователя должен быть достаточно высоким, но ниже уровня, при котором из-за нелинейности распространения искажается волновая форма сигнала (см. [1] или [2]).

Б.2.1.2 Мишень юстируют так, чтобы ее ось симметрии была параллельна падающему пучку, а оконечность мишени была направлена на преобразователь. Ориентация мишени относительно ультразвукового пучка

должна быть идентичной той, которую используют при измерениях **чувствительности** по 8.5.1.1 настоящего стандарта. Для уменьшения интерференционных эффектов следует установить позади мишени и излучателя акустические поглотители.

Б.2.2 Методы, основанные на применении гидрофона

На рисунках Б.2а) и Б.2б) показаны две схемы с гидрофонами в качестве приемников. Для схемы на рисунке Б.2а) используют два приемника: ближайший к преобразователю гидрофон мембранного типа (см. [1] или [2]) пропускает без потерь ультразвуковой сигнал от преобразователя. Он необходим для измерений акустического давления в отраженном от мишени ультразвуковом пучке. Второй гидрофон, который может быть как зондового (см. [1] или [2]), так и мембранного типа, используют для определения акустического давления в точке расположения мишени после того, как она будет убрана. Преимущество этой схемы заключается в совпадении осей мишени, падающего и отраженного ультразвуковых пучков, это важно для мишеней в виде шарика, у которых **потери при отражении плоской волны от мишени** могут сильно зависеть от угла падения. Недостатком этой схемы является то, что должны быть известны значения чувствительности обоих приемников (гидрофонов) или хотя бы отношение чувствительности этих приемников.

Для схемы на рисунке Б.2б) в качестве приемника используют гидрофон зондового типа. Чтобы уменьшить угол между осями падающего на мишень и отраженного от нее ультразвукового пучка, необходимо установить гидрофон как можно ближе к преобразователю. Как и в предыдущей схеме, в качестве приемника для измерений акустического давления в месте расположения мишени может быть использован гидрофон как зондового, так и мембранного типа. Преимуществом этой схемы является то, что на обоих этапах измерений может быть использован один и тот же приемник, а недостаток связан с некоторой несоосностью расположения преобразователя, мишени и приемника при измерениях отраженного сигнала. Поэтому при использовании сферических мишеней следует учитывать некоторое изменение потерь при отражении, связанное с несовпадением углов падающей на мишень и отраженной от нее ультразвуковой волны. Для повышения отношения сигнал/шум при измерениях отраженного от мишени сигнала может оказаться необходимым применить приемник большей площади, чем тот, который используют при измерениях акустического давления в месте расположения мишени. В этом случае может оказаться необходимым сделать поправку на пространственное усреднение параметров поля таким приемником.

При реализации методов, использующих гидрофоны, выполняют следующие операции:

Б.2.2.1 Отраженный от мишени сигнал принимают гидрофоном, установленным, как показано на рисунках Б.2а) или Б.2б). Для схемы на рисунке Б.2а) используют мембранный гидрофон E , активный элемент которого устанавливают соосно падающему ультразвуковому пучку на таком расстоянии от преобразователя, чтобы сигнал, отраженный от гидрофона, а затем от преобразователя, не интерферировал с сигналом, отраженным от мишени.

Для схемы на рисунке Б.2б) мишень устанавливают на расстоянии d от преобразователя. На таком же расстоянии d от мишени и как можно ближе к преобразователю, сбоку от него, располагают гидрофон зондового типа.

Примечание — Расстояние e рекомендуется выбирать в пределах от 120 до 150 мм, так как сигнал, отраженный от гидрофона E , а затем от преобразователя и вновь падающий на гидрофон E , не совпадает по времени с приходом на гидрофон E сигнала, отраженного от мишени, если последняя расположена на расстоянии d от измерительного гидрофона, равном 50, 75, 100 и 200 мм.

Б.2.2.2 Поперечным перемещением мишени (т. е. в плоскости, перпендикулярной падающему ультразвуковому пучку) находят максимальный (от пика до пика) размах сигнала, принимаемого гидрофоном E . Измерения проводят по задней (установившейся) части радиоимпульса, т. е. там, где его амплитуда неизменна. Чтобы волна как можно более соответствовала непрерывной, может оказаться необходимым увеличить число периодов в импульсе. В этом случае следует предпринять меры, для того чтобы избежать интерференции с сигналом, отраженным от держателя мишени.

Б.2.2.3 Гидрофоном E , установленным на расстоянии d , измеряют размах сигнала (от пика до пика) U_E . Затем мишень заменяют вторым гидрофоном D [для схемы на рисунке Б.2б) можно применять тот же самый гидрофон] и при его перемещении в поперечном направлении находят и измеряют максимальный размах сигнала U_D (от пика до пика). **Потери при отражении плоской волны от мишени** $A_{(d)}$ рассчитывают по формуле

$$A(d) = 20 \log_{10} (R \cdot U_D / U_E), \quad (\text{Б.1})$$

где R — отношение чувствительностей на конце кабеля (см. [1] или [2]) гидрофонов E и D .

Б.2.3 Метод измерений с использованием только преобразователя

Для схемы на рисунке Б.2в) в качестве приемника применяют преобразователь, работающий в эхоимпульсном режиме. Для определения акустического давления в месте расположения мишени — посередине между преобразователем и мишенью устанавливают плоский отражатель. Преимуществом такой схемы является то, что во всех измерениях участвует только преобразователь, а недостатком — значительная погрешность измерений из-за конечных размеров последнего. Чтобы эта погрешность не превышала 2 дБ, диаметр активного элемента преобразователя должен быть не более чем $1,2(\lambda d)^{1/2}$, где λ — длина волны, а d — расстояние между преобразователем и мишенью.

Для схемы на рисунке Б.2в) необходим плоский стальной отражатель клиновидного сечения со средней толщиной не менее 20 мм. Для исключения влияния интерференции сигналов от задней поверхности угол клина должен быть не менее 15°. Амплитудный коэффициент отражения r отражателя рассчитывают по удельному акустическому импедансу стали и воды.

При реализации этой схемы выполняют следующие операции:

Б.2.3.1 Отраженный от мишени ультразвуковой сигнал улавливают преобразователем, работающим в эхоимпульсном режиме. Мишень устанавливают на расстоянии d от преобразователя.

Б.2.3.2 Поперечным перемещением мишени находят максимальный размах принимаемого преобразователем сигнала. Измерения проводят по задней (установившейся) части радиоимпульса, т. е. там, где его амплитуда неизменна. Чтобы волна как можно более соответствовала непрерывной, может оказаться необходимым увеличить число периодов в импульсе. В этом случае следует предпринять меры, для того чтобы избежать интерференции с сигналом, отраженным от держателя мишени.

Б.2.3.3 Измеряют размах сигнала (от пика до пика) U_T на преобразователе при расположении мишени на расстоянии d . Затем устанавливают на расстоянии $d/2$ от преобразователя плоский отражатель и ориентируют его так, чтобы получить максимальный размах отраженного сигнала U_R .

Потери при отражении плоской волны от мишени $A(d)$ рассчитывают по формуле

$$A(d) = 20 \log_{10}(U_R/rU_T), \quad (\text{Б.2})$$

где r — амплитудный коэффициент отражения для плоского отражателя.

Б.2.4 Определение потерь при отражении плоской волны от мишени, расположенной на других расстояниях

При измерениях чувствительности, описанных в 8.5.2 настоящего стандарта, мишень устанавливают на четырех различных расстояниях от датчика. Для этого необходимо измерить **потери при отражении плоской волны от мишени** на четырех различных расстояниях, указанных в 8.5.2.6. Хотя измерения **потерь при отражении** допускается выполнять на любом расстоянии, было показано, что для мишеней, удовлетворяющих требованиям 8.5.1.1, они изменяются обратно пропорционально расстоянию. Поэтому **потери при отражении плоской волны от мишени** $A(d_1)$ на расстоянии d_1 могут быть определены по измерениям на расстоянии d по формуле

$$A(d_1) = A(d) + 20 \log_{10}(d_1/d). \quad (\text{Б.3})$$

ПРИЛОЖЕНИЕ В
(справочное)**Метод определения потерь на поглощение при двойном прохождении акустических attenuаторов**

В.1 В качестве акустических attenuаторов применяют пористые и непористые резины и пластмассы. Attenuатор — это обычно лист или пластина, сделанные из материала определенной толщины с параллельными гладкими поверхностями с обеих сторон.

В.2 Подготавливают несколько листов или пластин attenuаторов с потерями на поглощение при двойном прохождении в пределах от 2 до 20 дБ.

В.3 Для измерений ослабления при прохождении ультразвуковой волны через attenuатор применяют различные методы с использованием импульсных или непрерывных сигналов. Некоторые из этих методов, обеспечивающих приемлемую точность, допускается использовать и для испытаний, предусмотренных настоящим стандартом. Один из них в качестве примера рассмотрен ниже.

В.3.1 Между излучателем и приемником, находящимися в акустической ванне с водой, помещают листы attenuаторов, так чтобы между ними была прослойка воды. Приемником может быть гидрофон. Его выход подключают к измерительной аппаратуре, например к осциллографу. Излучатель возбуждают радиоимпульсами с заданным частотным заполнением.

В.3.2 Добавляют один из листов или пластин акустического attenuатора и определяют изменение уровня сигнала на выходе приемника. Это изменение (в децибелах) является ослаблением листа (см. В.3.3). При этом предполагается, что измерительная система линейна. Это может быть проверено помещением второго такого же листа. При этом изменение выходного сигнала должно соответствовать тому же, какое наблюдалось для первого листа, с допускаемой разницей не более 0,3 дБ.

В.3.3 Потери при двойном прохождении B_a , дБ, листа или пластины акустического attenuатора определяют по изменению сигнала на выходе гидрофона по формуле

$$B_a = 40 \log_{10} [V_{out}(0)/V_{out}(1)], \quad (B.1)$$

где $V_{out}(0)$ — сигнал на выходе гидрофона в отсутствие attenuатора;

$V_{out}(1)$ — сигнал на выходе гидрофона после установки attenuатора.

В.4 В 8.5.2.3 настоящего стандарта учитывают потери на поглощение при двойном прохождении акустического окна B_w . Для акустического окна следует использовать материалы с малыми уровнями поглощения. Пригоден, например, полиэтилен толщиной 0,05 мм, так как его удельное акустическое сопротивление близко к воде.

В.5 Если толщина окна превышает 10 длин волн, то значение B_w может быть рассчитано по известным акустическим параметрам материала. Например, полиметилметакрилат (органическое стекло) имеет коэффициент затухания около $\alpha = (1,3 - 2)$ дБ·см⁻¹·МГц⁻¹, тогда потери B_w , дБ, на двойное прохождение окна из этого материала рассчитывают по формуле

$$B_w = 2\alpha t f, \quad (B.2)$$

где t — толщина окна, см;

f — ультразвуковая частота, МГц;

α — коэффициент затухания, дБ·см⁻¹·МГц⁻¹.

В.6 Если толщина окна лежит в диапазоне от 0,25 до 10 длин волн, то потери на двойное прохождение такого окна могут быть определены в месте нахождения. Для этого в ультразвуковой пучок в качестве акустического attenuатора помещают пластину из материала, из которого сделано окно, и измеряют потери на его прохождение, как это описано в В.3. Для исключения резонансных явлений между окном и испытуемой пластиной можно поместить поглотитель с потерями на затухание от 10 до 20 дБ.

ПРИЛОЖЕНИЕ Г
(справочное)

Обоснование некоторых положений настоящего стандарта

Г.1 При разработке настоящего стандарта исследованы несколько методов измерений **чувствительности**. Требования к ним изложены в 8.5 настоящего стандарта, а пример, представленный в приложении А, основан на многолетнем опыте японских исследователей. Эти методы определения **чувствительности** портативных акушерских мониторов теперь распространены во всем мире. Тем не менее, даже с учетом этой ситуации, при описании методов измерений **чувствительности** целесообразно пользоваться термином **необязательности** — «следовало бы». Подобным же образом не строго обязательны и требования к частоте колебания мишени по 8.5.1.2, к конструкции акустической ванны по 8.5.1.3, которые могут быть усовершенствованы в рамках общих требований к испытаниям. И наконец, оговоренные в 8.5 требования к точности отражают лишь текущий уровень измерений и поэтому также **необязательны**.

Г.2 Каждый оговоренный в 8.5.1.6 **аттенюатор** может состоять из нескольких слоев поглощающего материала.

Г.3 Использование двух мишеней в виде шариков (как это оговорено в 8.5.2.5) определяется **необходимостью** уйти от проблем, связанных с тем, что мишени определенного размера имеют большие изменения **потерь при отражении плоской волны на частоте акустического воздействия** испытываемого **прибора**. Для мишеней в форме стержня этих проблем нет.

Г.4 Важно, чтобы **датчик** был испытан при тех же уровнях доплеровского сигнала, на которых он работает и при клиническом использовании. Желательно поэтому, чтобы удельное акустическое сопротивление мишени не слишком сильно отличалось от воды. Это означает, что стальные мишени не являются идеальными. Поэтому в 8.5.1.1 включены требования об изготовлении мишени из материала с удельным акустическим импедансом в диапазоне от $0,6 \cdot 10^6$ до $3,5 \cdot 10^6$ $\text{кг} \cdot \text{м}^{-2} \cdot \text{с}^{-1}$. Тем не менее используют мишени в виде стержней малого диаметра с плоским торцом, так как их **потери при отражении** менее всего изменяются с изменением частоты. Эти мишени можно рассматривать как эталонные средства для проверки установок с мишенями в виде пластиковых стержней с плоским концом, которые часто используют в медицинской практике.

Г.5 Протоколы оценки характеристик **датчиков** могут отличаться в зависимости от стадии разработки или эксплуатации **прибора**. Как указано в разделе 9 настоящего стандарта, если речь идет о параметрах **приборов**, которые уже существуют и могут использоваться в медицинской практике, то протоколы могут быть использованы для проверки неизменности этих параметров. Важно также, чтобы набор проверяемых параметров был стандартизован или оговорен заранее. Для **приборов**, разработанных и представляемых на испытания впервые, перечень проверяемых параметров должен быть составлен изготовителем в соответствии с требованиями, изложенными в разделе 10 настоящего стандарта.

ПРИЛОЖЕНИЕ Д
(справочное)

Библиография

- [1] МИ 2474—98 Государственная система обеспечения единства измерений. Параметры полей ультразвуковых. Общие требования к методикам выполнения измерений и способам описания полей с использованием гидрофонов в частотном диапазоне от 0,5 до 15 МГц
- [2] МЭК 61102:1991 Измерение и описание ультразвуковых полей с использованием гидрофонов в частотном диапазоне 0,5—15 МГц*
- [3] МЭК 60854:1986 Методы измерения характеристик ультразвукового эхоимпульсного диагностического оборудования*
- [4] МЭК 61161:1992 Измерение мощности ультразвука в жидкостях в частотном диапазоне от 0,5 до 25 МГц*
- [5] МИ 2476—98 Государственная система обеспечения единства измерений. Мощность ультразвука в жидкостях. Общие требования к методикам выполнения измерений в частотном диапазоне от 0,5 до 25 МГц
- [6] МЭК 61101:1991 Абсолютная калибровка гидрофонов с использованием методики плоского сканирования в частотном диапазоне от 0,5 до 15 МГц*
- [7] МИ 2475—98 Государственная система обеспечения единства измерений. Гидрофоны. Методика градуировки плоским сканированием в частотном диапазоне от 0,5 до 15 МГц
- [8] МЭК 61157:1992 Требование к объявлению параметров акустического выхода медицинского диагностического ультразвукового оборудования*
- [9] МИ 2477—98 Государственная система обеспечения единства измерений. Оборудование медицинское ультразвуковое диагностическое. Метрологические требования к описанию акустических полей

* Оригиналы международных стандартов — во ВНИИКИ Госстандарта России.

УДК 616-073.43-71:006.354

ОКС 17.020

Т86.9

Ключевые слова: ультразвуковой доплеровский прибор, акушерский монитор, параметры сердцебиения плода, чувствительность, ультразвуковая мишень

Редактор *Т.С. Шко*
Технический редактор *В.Н. Прусакова*
Корректор *В.И. Варенцова*
Компьютерная верстка *И.А. Налейкиной*

Изд. лиц. № 02354 от 14.07.2000. Сдано в набор 26.01.2004. Подписано в печать 19.02.2004. Усл. печ. л. 2,79. Уч.-изд.л. 2,10.
Тираж 204 экз, С 906. Зак. 194.

ИПК Издательство стандартов, 107076 Москва, Колодезный пер., 14.
<http://www.standards.ru> e-mail: info@standards.ru
Набрано в Издательстве на ПЭВМ

Отпечатано в филиале ИПК Издательство стандартов — тип. «Московский печатник», 105062 Москва, Лялин пер., 6.
Плр № 080102