
МЕЖГОСУДАРСТВЕННЫЙ СОВЕТ ПО СТАНДАРТИЗАЦИИ, МЕТРОЛОГИИ И СЕРТИФИКАЦИИ
(МГС)

INTERSTATE COUNCIL FOR STANDARDIZATION, METROLOGY AND CERTIFICATION
(ISC)

МЕЖГОСУДАРСТВЕННЫЙ
СТАНДАРТ

ГОСТ
8.615—
2013

Государственная система обеспечения единства измерений

**ГАЗОАНАЛИЗАТОРЫ КОНТРОЛЯ
СОДЕРЖАНИЯ ВРЕДНЫХ ВЕЩЕСТВ В
ВЫБРОСАХ АВТОМОБИЛЬНОЙ ТЕХНИКИ**

Методика поверки

Издание официальное



Москва
Стандартинформ
2014

Предисловие

Цели, основные принципы и основной порядок проведения работ по межгосударственной стандартизации установлены ГОСТ 1.0—92 «Межгосударственная система стандартизации. Основные положения» и ГОСТ 1.2—2009 «Межгосударственная система стандартизации. Стандарты межгосударственные, правила и рекомендации по межгосударственной стандартизации. Правила разработки, принятия, применения, обновления и отмены»

Сведения о стандарте

1 РАЗРАБОТАН Федеральным государственным унитарным предприятием «Всероссийский научно-исследовательский институт метрологии им. Д.И. Менделеева» (ФГУП «ВНИИМ им. Д.И. Менделеева») Федерального агентства по техническому регулированию и метрологии

2 ВНЕСЕН Техническим комитетом по стандартизации ТК 206 «Эталоны и поверочные схемы» подкомитетом ПК 206.5 «Эталоны и поверочные схемы в области измерения физико-химического состава и свойств веществ»

3 ПРИНЯТ Межгосударственным советом по стандартизации, метрологии и сертификации (протокол № 44–2013 от 14 ноября 2014 г.)

За принятие проголосовали:

Краткое наименование страны по МК (ИСО 3166) 004–97	Код страны по МК (ИСО 3166) 004–97	Сокращенное наименование национального органа по стандартизации
Россия	RU	Росстандарт
Беларусь	BY	Госстандарт Республики Беларусь
Казахстан	KZ	Госстандарт Республики Казахстан
Молдова	MD	Молдова-Стандарт
Узбекистан	UZ	Узстандарт

4 Приказом Федерального агентства по техническому регулированию и метрологии от 22 ноября 2013 г. № 1573-ст межгосударственный стандарт ГОСТ 8.615—2013 введен в действие в качестве национального стандарта Российской Федерации с 1 февраля 2015 г.

5 ВВЕДЕН ВПЕРВЫЕ

Информация об изменениях к настоящему стандарту публикуется в ежегодном информационном указателе «Национальные стандарты», а текст изменений и поправок – в ежемесячном информационном указателе «Национальные стандарты». В случае пересмотра (замены) или отмены настоящего стандарта соответствующее уведомление будет опубликовано в ежемесячном информационном указателе «Национальные стандарты». Соответствующая информация, уведомление и тексты размещаются также в информационной системе общего пользования – на официальном сайте Федерального агентства по техническому регулированию и метрологии в сети Интернет

© Стандартиформ, 2014

В Российской Федерации настоящий стандарт не может быть полностью или частично воспроизведен, тиражирован и распространен в качестве официального издания без разрешения Федерального агентства по техническому регулированию и метрологии

Государственная система обеспечения единства измерений

**ГАЗОАНАЛИЗАТОРЫ КОНТРОЛЯ СОДЕРЖАНИЯ ВРЕДНЫХ ВЕЩЕСТВ В ВЫБРОСАХ
АВТОМОБИЛЬНОЙ ТЕХНИКИ**

Методика поверки

State system for ensuring the traceability of measurements.
Instruments for measuring vehicle exhaust emissions. Verification procedure

Дата введения — 2015—02—01

1 Область применения

Настоящий стандарт распространяется на газоанализаторы контроля содержания вредных веществ в выбросах автомобильной техники (далее – анализаторы) и устанавливает методику их первичной и периодической поверок.

Настоящий стандарт распространяется на анализаторы¹⁾ с измерительными каналами:

- объемной доли компонентов (оксид углерода, диоксид углерода, кислород, углеводороды в пересчете на гексан и оксид азота),
- частоты вращения коленчатого вала двигателя,
- температуры масла.

Метрологические характеристики каналов соответствуют приведенным в приложении А.

П р и м е ч а н и е — Измерительные каналы объемной доли оксида азота, частоты вращения коленчатого вала двигателя и/или температуры масла в анализаторах могут отсутствовать.

Интервал между поверками установлен при утверждении типа анализаторов²⁾.

2 Нормативные ссылки

В настоящем стандарте использованы нормативные ссылки на следующие межгосударственные стандарты:

ГОСТ 2.601—2006 Единая система конструкторской документации. Эксплуатационные документы

ГОСТ 2.610—2006 Единая система конструкторской документации. Правила выполнения эксплуатационных документов

ГОСТ 8.317—87 Государственная система обеспечения единства измерений. Термометры стеклянные ртутные образцовые. Методы и средства поверки

ГОСТ 8.578—2008 Государственная система обеспечения единства измерений. Государственная поверочная схема для средств измерений содержания компонентов в газовых средах³⁾

¹⁾ В том числе на анализаторы, соответствующие требованиям [1].

В Российской Федерации требования к анализаторам установлены ГОСТ Р 52033—2003 «Автомобили с бензиновыми двигателями. Выбросы загрязняющих веществ с отработавшими газами. Нормы и методы контроля при оценке технического состояния» (требования установлены по всем измерительным каналам, кроме объемной доли оксида азота).

²⁾ В Российской Федерации интервал между поверками анализаторов указан в свидетельстве об утверждении типа средств измерений. Для Украины интервал между поверками анализаторов может быть установлен также по результатам метрологической аттестации.

³⁾ В Украине действует ДСТУ 3214–2003 «Метрология. Государственная поверочная схема для средств измерений концентрации компонентов в газовых средах».

ГОСТ 12.1.005—88 Система стандартов безопасности труда. Общие санитарно-гигиенические требования к воздуху рабочей зоны

ГОСТ 12.2.007.0—75 Система стандартов безопасности труда. Изделия электротехнические. Общие требования безопасности

ГОСТ 9293—74 Азот газообразный и жидкий. Технические условия

ГОСТ 13045—81 Ротаметры. Общие технические условия

ГОСТ 13320—81 Газоанализаторы промышленные автоматические. Общие технические условия

ГОСТ 28498—90 Термометры жидкостные стеклянные. Общие технические требования. Методы испытаний

Примечание — При пользовании настоящим стандартом целесообразно проверить действие ссылочных стандартов в информационной системе общего пользования — на официальном сайте Федерального агентства по техническому регулированию и метрологии в сети Интернет или по ежегодному информационному указателю «Национальные стандарты», который опубликован по состоянию на 1 января текущего года, и по выпускам ежемесячного информационного указателя «Национальные стандарты» за текущий год. Если ссылочный стандарт заменен (изменен), то при пользовании настоящим стандартом следует руководствоваться заменяющим (измененным) стандартом. Если ссылочный стандарт отменен без замены, то положение, в котором дана ссылка на него, применяется в части, не затрагивающей эту ссылку.

3 Термины, определения и сокращения

3.1 В настоящем стандарте применены следующие термины с соответствующими определениями:

3.1.1 **выбросы автомобильной техники:** Выбросы вредных (загрязняющих) веществ, которыми являются отработанные газы двигателей внутреннего сгорания и испарения топлива автомобильной техники, содержащие вредные (загрязняющие) вещества (оксид углерода, углеводороды, оксиды азота и дисперсные частицы).

3.2 В настоящем стандарте применены следующие сокращения:

ГС – газовая смесь;

ПО – программное обеспечение;

ЭД – эксплуатационная документация.

Примечание — К ЭД согласно настоящему стандарту относятся: руководство по эксплуатации, паспорт, формуляр по ГОСТ 2.601, ГОСТ 2.610.

4 Операции поверки

4.1 При проведении поверки выполняют операции, указанные в таблице 1.

Таблица 1 – Операции поверки

Наименование операции	Номер пункта методики поверки
1 Внешний осмотр	9.1
2 Опробование	9.2
3 Подтверждение соответствия ПО ¹⁾	9.3
4 Определение метрологических характеристик ²⁾ :	9.4
- определение погрешности по измерительным каналам объемной доли компонентов	9.4.1
- определение погрешности по измерительному каналу частоты вращения коленчатого вала двигателя	9.4.2
- определение погрешности по измерительному каналу температуры масла	9.4.3
¹⁾ Данная операция выполняется в том случае, если в нормативных правовых актах страны установлены требования по ее выполнению.	
²⁾ Определение метрологических характеристик выполняется по всем измерительным каналам, которые имеются в поверяемом анализаторе.	

4.2 Если при проведении той или иной операции поверки получен отрицательный результат, дальнейшую поверку прекращают.

5 Средства поверки

5.1 При проведении поверки применяют средства, указанные в таблице 2.

Таблица 2 – Средства поверки

Номер пункта методики поверки	Наименование и тип основного или вспомогательного средства поверки; обозначение нормативного документа, регламентирующего технические требования и (или) метрологические характеристики (МХ) и основные технические характеристики средства поверки
9	Барометр-анероид М-67 по [2]. Цена деления: 1 мм рт. ст.
	Психрометр аспирационный М-34-М по [3]. Диапазон измерений от 10 % до 100 %.
	Термометр лабораторный ТЛ4 по ГОСТ 28498. Диапазон измерений от 0 °С до 50 °С. Цена деления: 0,1 °С.
9.4	Стандартные образцы состава газовых смесей оксид углерода/диоксид углерода/пропан/кислород/азот в баллонах под давлением по [4], например ГСО 10091-2012 ¹⁾ . Метрологические характеристики приведены в таблице Б.1 приложения Б.
	Стандартные образцы состава газовых смесей оксид азота/азот в баллонах под давлением по [4], например ГСО 4013-87, ГСО 8738-2006 ²⁾ . Метрологические характеристики приведены в таблице Б.2 приложения Б.
	Азот газообразный особой чистоты 1-го или 2-го сорта в баллоне под давлением по ГОСТ 9293.
	Секундомер СОСпр по [5]. Пределы допускаемой абсолютной погрешности $\pm 0,2$ с.
	Установка для поверки тахометрических каналов газоанализаторов автомобильных выбросов. Диапазон воспроизведения частоты импульсов от 5 до 100 Гц, пределы допускаемой относительной погрешности не более $\pm 0,5$ %.
	Ротаметр РМ-0,063 ГУЗ ²⁾ по ГОСТ 13045. Верхний предел измерений объемного расхода 0,063 м ³ /ч; пределы допускаемой относительной погрешности 2,5 % от верхнего предела измерений.
	Редуктор баллонный кислородный одноступенчатый БКО-50-4.
	Вентиль точной регулировки ВТР-1 (или ВТР-1-М160). Диапазон рабочего давления от 0 до 150 кгс/см ² , диаметр условного прохода 3 мм.
	Трубка медицинская из поливинилхлорида, 6х1,5 мм.
	Тройник из стекла или поливинилхлорида, диаметр условного прохода 6 мм.
Термостат с диапазоном воспроизводимых температур от 20 °С до 100 °С. Пределы допускаемой погрешности поддержания температуры $\pm 1,0$ °С.	
Набор эталонных ртутных стеклянных термометров 3-го разряда по ГОСТ 8.317. Диапазон измерений от 20 °С до 100 °С, цена деления 0,5 °С.	
¹⁾ Указаны утвержденные типы стандартных образцов, зарегистрированные в Государственном реестре утвержденных типов стандартных образцов Российской Федерации.	
²⁾ При выполнении операций поверки по 9.4 настоящего стандарта используют ротаметр, обеспечивающий измерение объемного расхода ГС от 0,10 дм ³ /мин.	

5.2 Допускается применение других средств, не приведенных в таблице 2, метрологические характеристики которых не хуже указанных в таблице 2. Отношение погрешности, с которой установлено содержание компонента в газовой смеси, к пределу допускаемой погрешности поверяемого анализатора должно быть не более 1:3.

5.3 Все средства измерений должны иметь действующие свидетельства о поверке (аттестации), ГС в баллонах под давлением – действующие паспорта (сертификаты).

6 Требования безопасности и требования к квалификации поверителей

6.1 Помещение, в котором проводят поверку, должно быть оборудовано приточно-вытяжной вентиляцией.

6.2 Концентрации вредных компонентов в воздухе рабочей зоны должны соответствовать требованиям ГОСТ 12.1.005.

6.3 При проведении поверки должны быть соблюдены правила безопасности по ГОСТ 12.2.007.0 и [6].

6.4 К проведению поверки анализаторов допускают лиц, ознакомленных с ГОСТ 13320, ГОСТ 8.578 и ЭД анализаторов, имеющих квалификацию поверителя и прошедших инструктаж по технике безопасности в установленном порядке.

7 Условия поверки

При проведении поверки соблюдают следующие условия:

- | | |
|---|--------------|
| – температура окружающего воздуха, °С | 20 ± 5; |
| – диапазон относительной влажности окружающего воздуха, % | от 30 до 80; |
| – атмосферное давление, кПа | 101,3 ± 4,0. |

8 Подготовка к поверке

Перед проведением поверки выполняют следующие подготовительные работы:

- подготавливают анализатор к работе в соответствии с требованиями ЭД;
- подготавливают к работе средства поверки в соответствии с требованиями их ЭД;
- проверяют наличие паспортов (сертификатов) и сроков годности ГС в баллонах под давлением;
- баллоны с ГС выдерживают в помещении, в котором проводят поверку, не менее 24 ч, поверяемый анализатор – согласно требованиям ЭД, но не менее 2 ч.

9 Проведение поверки

9.1 Внешний осмотр

При внешнем осмотре устанавливают соответствие анализатора следующим требованиям:

- отсутствие внешних повреждений, влияющих на работоспособность и безопасность;
- исправность органов управления;
- маркировка, соответствующая ЭД;
- четкость надписей на панелях.

Результаты внешнего осмотра считают положительными, если анализатор соответствует перечисленным требованиям.

9.2 Опробование

9.2.1 Проверку общего функционирования анализатора проводят путем включения согласно ЭД, при этом анализатор выполняет автоматическую диагностику работоспособности.

9.2.2 Проверку герметичности газового тракта анализатора проводят в соответствии с требованиями ЭД.

9.2.3 Результаты опробования считают положительными, если все тесты автоматической диагностики работоспособности анализатора завершены успешно согласно ЭД и получены положительные результаты проверки герметичности газового тракта анализатора.

9.3 Подтверждение соответствия ПО

9.3.1 Подтверждение соответствия ПО анализаторов проводится путем проверки соответствия ПО анализаторов тому ПО анализаторов, которое было зафиксировано (внесено в банк данных Федерального информационного фонда по обеспечению единства измерений) при утверждении типа анализаторов, и обеспечения защиты ПО от несанкционированного доступа во избежание искажений результатов измерений¹⁾.

П р и м е ч а н и е — Требования и методы проверки ПО установлены нормативными правовыми актами страны.

¹⁾ В Российской Федерации согласно [7].

9.3.2 Для проверки соответствия ПО выполняют следующие операции:

- проводят визуализацию идентификационных данных ПО, установленного в анализатор, согласно ЭД (вывод на дисплей анализатора, распечатка протокола измерения и т.п.);
- сравнивают полученные данные с идентификационными данными, установленными при утверждении типа и указанными в ЭД.

9.3.3 Проверку обеспечения защиты ПО от несанкционированного доступа во избежание искажений результатов измерений выполняют согласно ЭД.

9.3.4 Результат подтверждения соответствия ПО анализаторов считают положительным, если идентификационные данные соответствуют установленным при утверждении типа и указанными в ЭД и выполнены требования ЭД в части защиты ПО от несанкционированного доступа.

9.4 Определение метрологических характеристик

9.4.1 Определение погрешности по измерительным каналам объемной доли компонентов

9.4.1.1 Собирают схему подачи ГС из баллонов под давлением на анализаторы согласно рисунку В.1 приложения В.

9.4.1.2 Подают на вход анализаторов ГС в последовательности №№ 1–2–3–4 в соответствии с таблицами Б.1, Б.2 приложения Б.

При подаче каждой ГС выполняют следующие операции:

а) открывают баллон с ГС, расход в газовом канале анализатора устанавливают вентилем точной регулировки, контролируя по ротаметру, в соответствии с указаниями ЭД анализатора; расход ГС в линии сброса должен быть не менее $0,10 \text{ дм}^3/\text{мин}$ для исключения попадания атмосферного воздуха в газовый канал анализатора.

б) регистрируют установившееся показание анализатора, закрывают баллон с ГС; время подачи ГС выбирают в соответствии с указаниями ЭД, но не менее утроенного предельного времени установления показаний по уровню $0,9 (T_{0,9d})$, установленного при утверждении типа и указанного в ЭД анализаторов (при длине газовой линии не более $1,0 \text{ м}$).

Примечание — При подаче многокомпонентной ГС время подачи ГС оценивают по измерительному каналу с наибольшим предельным временем установления показаний по уровню $0,9 (T_{0,9d})$.

9.4.2 Определение погрешности по измерительному каналу частоты вращения коленчатого вала двигателя

9.4.2.1 Собирают схему для определения погрешности измерения частоты вращения коленчатого вала двигателя согласно рисунку В.2 приложения В.

9.4.2.2 На датчик тахометра от генератора подают импульсы прямоугольной формы, положительной полярности, амплитудой от 2 до 5 В, длительностью 0,5 мс в соответствии с таблицей 3.

Таблица 3 – Соответствие частоты импульсов, задаваемых на генераторе, частоте вращения коленчатого вала

Частота импульсов, задаваемая на генераторе, Гц	Действительное значение частоты вращения коленчатого вала, об/мин	
	2-х тактного двигателя	4-х тактного двигателя
5	-----	600
10	600	1200
20	1200	-----
25	-----	3000
50	3000	6000
100	6000	-----

9.4.2.3 Регистрируют показания анализаторов по измерительному каналу частоты вращения коленчатого вала двигателя.

9.4.3 Определение погрешности по измерительному каналу температуры масла проводят в термостате методом сличения показаний поверяемого анализатора с эталонными термометрами при следующих значениях температуры: $(25 \pm 2) \text{ }^\circ\text{C}$; $(50 \pm 2) \text{ }^\circ\text{C}$; $(90 \pm 2) \text{ }^\circ\text{C}$.

Для выполнения измерений температурный зонд анализатора помещают в термостат на одну глубину с эталонным термометром. После выдержки при заданной температуре в течение 20 мин снимают показания эталонного термометра и анализатора.

10 Обработка результатов измерений

10.1 По результатам измерений объемной доли компонентов, полученным по 9.4.1 настоящего стандарта в каждой точке поверки, рассчитывают значение абсолютной или относительной погрешности анализаторов, в зависимости от того, какая погрешность нормирована для данной точки поверки.

10.1.1 Рассчитывают измеренное значение объемной доли определяемого компонента (для всех ГС, кроме ГС № 1) C_i , % (млн⁻¹):

а) по измерительным каналам оксида углерода, диоксида углерода, кислорода и оксида азота по формуле

$$C_i = P_i \frac{101,3}{P}, \quad (1)$$

б) по измерительному каналу углеводородов в пересчете на гексан по формуле

$$C_i = P_i \frac{101,3}{P} K, \quad (2)$$

где P_i — показание анализатора при подаче i -ой ГС, объемная доля, % (млн⁻¹);
 P — значение атмосферного давления при проведении поверки, кПа;
 K — коэффициент пересчета для поверочного компонента пропан, указанный в ЭД анализатора.

Примечание — Если согласно ЭД в анализаторе имеется автоматическая компенсация изменения атмосферного давления, то расчет выполняют по формулам $C_i = P_i$ (по измерительным каналам оксида углерода, диоксида углерода, кислорода и оксида азота) и $C_i = P_i K$ (по измерительному каналу углеводородов в пересчете на гексан).

10.1.2 Значение абсолютной погрешности анализатора Δ_i , % (млн⁻¹), при подаче i -ой ГС рассчитывают по формуле

$$\Delta_i = C_i - C_i^a, \quad (3)$$

где C_i — измеренное значение объемной доли определяемого компонента при подаче i -ой ГС, % (млн⁻¹);
 C_i^a — действительное значение объемной доли определяемого компонента в i -ой ГС, указанное в паспорте, % (млн⁻¹).

10.1.3 Значение относительной погрешности анализатора δ_i , %, при подаче i -ой ГС (для всех ГС, кроме ГС № 1) рассчитывают по формуле

$$\delta_i = \frac{C_i - C_i^a}{C_i^a} 100 \quad (4)$$

10.1.4 Результаты определения погрешности по измерительным каналам объемной доли компонентов считают положительными, если полученные значения погрешности во всех точках поверки не превышают пределов допускаемой погрешности, установленных при утверждении типа и указанных ЭД анализаторов.

10.2 По результатам измерений частоты вращения коленчатого вала двигателя, полученным по 9.4.2 настоящего стандарта в каждой точке поверки, рассчитывают значение приведенной погрешности анализатора γ_n , %, по формуле

$$\gamma_n = \frac{n_i - n_i^a}{n_i^a} 100, \quad (5)$$

где n_i – частота вращения коленчатого вала двигателя, измеренная анализатором, об/мин;
 n_i^a – действительное значение частоты вращения коленчатого вала двигателя, об/мин;
 n_i^a – верхний предел измерений частоты вращения коленчатого вала двигателя, для которого нормированы пределы допускаемой приведенной погрешности, об/мин.

Результаты определения погрешности по измерительному каналу частоты вращения коленчатого вала двигателя считают положительными, если полученные значения погрешности во всех точках поверки не превышают пределов допускаемой погрешности, установленных при утверждении типа и указанных в ЭД анализаторов.

10.3 По результатам измерений температуры масла, полученным по 9.4.3 настоящего стандарта в каждой точке поверки, рассчитывают значения абсолютной погрешности анализатора Δ_T , °С, по формуле

$$\Delta_T = T_i - T_i^a, \quad (6)$$

где T_i – значение температуры, измеренное анализатором, °С;
 T_i^a – действительное значение температуры, измеренное эталонным термометром, °С.

Результаты определения абсолютной погрешности по измерительному каналу температуры масла считаются положительными, если полученные значения погрешности во всех точках поверки не превышают пределов допускаемой погрешности, установленных при утверждении типа и указанных в ЭД анализаторов.

11 Оформление результатов поверки

11.1 При поверке ведут протокол, форма которого приведена в приложении Г.

11.2 При положительных результатах поверки анализатор признают годным к применению и выписывают на него свидетельство о поверке¹⁾ установленной формы.

При первичной поверке анализаторов до ввода в эксплуатацию допускается наносить в паспорт анализатора оттиск поверительного клейма без оформления свидетельства о поверке.

11.3 При отрицательных результатах поверки анализатор не допускают к применению и выдают извещение о непригодности¹⁾ установленной формы с указанием причин непригодности. Оттиск поверительного клейма гасят.

¹⁾ В Российской Федерации действует [8].

Приложение А
(обязательное)

Метрологические характеристики анализаторов

Таблица А.1 – Метрологические характеристики анализаторов

Измерительный канал	Диапазон измерений ¹⁾	Пределы допускаемой погрешности ²⁾		
		абсолютной	относительной	приведенной
Объемной доли оксида углерода (СО)	от 0 % до 5 %	± 0,020 %	± 3 %	-
Объемной доли диоксида углерода (СО ₂)	от 0 % до 16 %	± 0,3 %	± 3 %	-
Объемной доли кислорода (О ₂)	от 0 % до 21 %	± 0,10 %	± 3 %	-
Объемной доли углеводородов в пересчете на гексан (СН)	от 0 до 2000 млн ⁻¹	± 4 млн ⁻¹	± 3 %	-
Объемной доли оксида углерода (NO)	от 0 до 4000 млн ⁻¹	± 50 млн ⁻¹	± 10 %	-
Частоты вращения коленчатого вала двигателя	от 0 до 6000 об/мин	-	-	± 2,5 %
Температуры масла	от 0 °С до 100 °С	± 2,5 °С	-	-
Коэффициента избытка воздуха λ	Метрологические характеристики не нормируются, расчет в диапазоне значений от 0 до 2			

¹⁾ верхний диапазон измерений анализатора, установленный при утверждении типа и указанный в ЭД, может отличаться в большую сторону от указанного в таблице.

²⁾ пределы допускаемой погрешности анализаторов, установленные при утверждении типа и указанные в ЭД, могут отличаться в большую сторону от указанных в таблице.

**Приложение Б
(обязательное)**

Метрологические характеристики ГС, используемых при поверке анализаторов

Таблица Б.1 – Метрологические характеристики ГС, используемых при поверке анализаторов по измерительным каналам объемной доли оксида углерода, диоксида углерода, кислорода и углеводородов в пересчете на гексан

Номер ГС	Состав ГС	Номинальное значение объемной доли компонента в ГС и пределы допускаемого абсолютного отклонения, %	Границы относительной погрешности (P=0,95), %	ГОСТ, ТУ, номер по реестру ¹⁾
ГС № 1	N ₂	0	—	ГОСТ 9293
ГС № 2	CO	(0,50 ± 0,03) %	± 1	ГСО 10091-2012
	CO ₂	(6,0 ± 0,3) %	± 1	
	C ₃ H ₆	(200 ± 10) млн ⁻¹	± 1	
	O ₂	(0,50 ± 0,03) %	± 1	
	остальное N ₂			
ГС № 3	CO	(1,00 ± 0,05) %	± 1	ГСО 10091-2012
	CO ₂	(10,0 ± 0,5) %	± 1	
	C ₃ H ₆	(2000 ± 100) млн ⁻¹	± 1	
	O ₂	(10,0 ± 0,5) %	± 1	
	остальное N ₂			
ГС № 4	CO	(3,50 ± 0,18) %	± 1	ГСО 10091-2012
	CO ₂	(14,0 ± 0,7) %	± 1	
	C ₃ H ₆	(3800 ± 190) млн ⁻¹	± 1	
	O ₂	(20,9 ± 1,0) %	± 1	
	остальное N ₂			

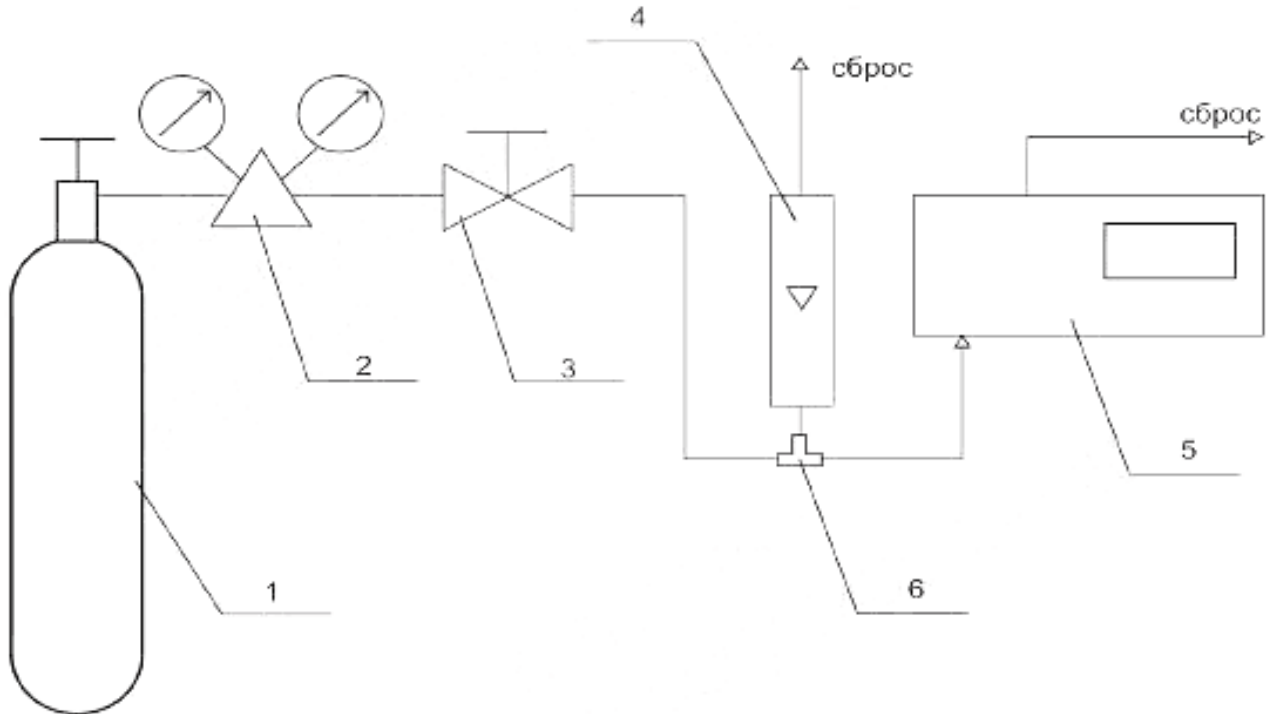
¹⁾ Стандартные образцы состава газовых смесей оксид углерода/диоксид углерода/пропан/кислород/азот в баллонах под давлением по [4].

Таблица Б.2 – Метрологические характеристики ГС, используемых при поверке анализаторов по измерительному каналу объемной доли оксида азота

Номер ГС	Состав ГС	Номинальное значение объемной доли компонента в ГС и пределы допускаемого абсолютного отклонения, млн ⁻¹	Границы относительной погрешности (P=0,95), %	ГОСТ, ТУ, номер по реестру ¹⁾
ГС № 1	N ₂	0	—	ГОСТ 9293
ГС № 2	NO+ N ₂	250 ± 40	± 3,5	ГСО 4013-87
ГС № 3	NO+ N ₂	2000 ± 200	± 3	ГСО 8738-2006
ГС № 4	NO+ N ₂	3800 ± 380	± 3	ГСО 8738-2006

¹⁾ Стандартные образцы состава газовых смесей оксид азота/азот в баллонах под давлением по [4].

Схемы подачи ГС на анализаторы при проведении поверки



1 – баллон с ГС; 2 – редуктор баллонный; 3 – вентиль точной регулировки; 4 – ротаметр; 5 – анализатор;
6 – тройник

Рисунок В.1 – Схема подачи ГС из баллонов под давлением на анализаторы

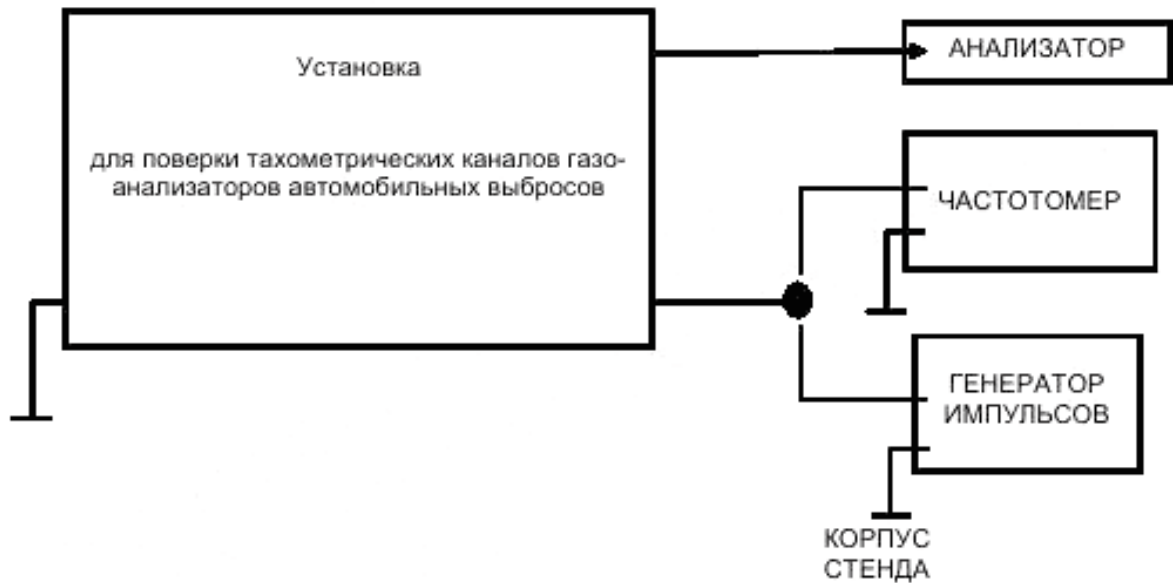


Рисунок В.2 – Схема для определения погрешности измерения частоты вращения коленчатого вала двигателя

Приложение Г
(рекомендуемое)

Форма протокола поверки анализаторов

ПРОТОКОЛ ПОВЕРКИ

№ _____ от _____

(тип СИ)

- 1) Заводской номер анализатора _____
- 2) Принадлежит _____
- 3) Наименование изготовителя _____
- 4) Дата выпуска _____
- 5) Наименование нормативного документа по поверке _____
- 6) Наименование, обозначение, заводские номера применяемых средств поверки/ номера паспортов ГС _____
- 7) Вид поверки (первичная, периодическая)
(нужное подчеркнуть)
- 8) Условия поверки:
- температура окружающей среды _____
 - относительная влажность окружающей среды _____
 - атмосферное давление _____
- 9) Результаты проведения поверки
- Внешний осмотр _____
- Опробование _____

Подтверждение соответствия программного обеспечения¹⁾

Наименование программного обеспечения	Идентификационное наименование программного обеспечения	Номер версии (идентификационный номер) программного обеспечения	Цифровой идентификатор программного обеспечения (контрольная сумма исполняемого кода)	Алгоритм вычисления цифрового идентификатора программного обеспечения

Определение метрологических характеристик

Определение погрешности по измерительным каналам объемной доли компонентов

Компонент	Номер ГС	Действительное значение объемной доли компонента в ГС, C_i^A , % (млн ⁻¹)	Измеренное значение объемной доли компонента в ГС, C_i , % (млн ⁻¹)	Значение погрешности, полученное при поверке	
				абсолютной, % (млн ⁻¹)	относительной, %

Определение погрешности по измерительному каналу частоты вращения коленчатого вала двигателя

Действительное значение частоты вращения коленчатого вала двигателя, n_1^A , об/мин	Частота вращения коленчатого вала двигателя, измеренная анализатором, n_1 , об/мин	Значение приведенной погрешности, полученное при поверке, %

¹⁾ Данный пункт приводится в протоколе в том случае, если при поверке СИ выполнялась операция по подтверждению соответствия ПО. Объем данных, указываемых в таблице, определен в ЭД СИ. Наименование и номер версии ПО приводятся обязательно.

10) Определение погрешности по измерительному каналу температуры масла

Действительное значение температуры, измеренное эталонным термометром T_1^A , °С	Значение температуры, измеренное анализатором T_1 , °С	Значение абсолютной погрешности, полученное при поверке Δ_T , °С

Вывод: _____

Закл \ddot{u} чение _____, зав. № _____
(тип СИ)

соответствует (не соответствует) предъявляемым требованиям и признано годным (не годным) для эксплуатации.

ФИО и подпись поверителя _____

Выдано свидетельство о поверке _____ от _____
(Выдано извещение о непригодности _____ от _____)

Библиография

- | | |
|--|--|
| [1] Международная рекомендация OIML R 99-1&2: 2008 (E) | Instruments for measuring vehicle exhaust emission.
Part 1: Metrological and technical requirements
Part 2: Metrological controls and performance tests |
| [2] ТУ 2504-1797–75 | Барометр-анероид контрольный М-67. Технические условия |
| [3] ГРПИ 405132.001 ТУ | Психрометры аспирационные. Технические условия |
| [4] ТУ 6-16-2956–92 | Смеси газовые поверочные – стандартные образцы состава. Технические условия |
| [5] ТУ 25-1894.003–90 | Секундомеры механические. Технические условия |
| [6] ПБ 03-576–03 | Правила устройства и безопасной эксплуатации сосудов, работающих под давлением |
| [7] Р 50.2.077—2011 | Государственная система обеспечения единства измерений. Испытания средств измерений в целях утверждения типа. Проверка обеспечения защиты программного обеспечения |
| [8] ПР 50.2.006—94 | Государственная система обеспечения единства измерений. Порядок проведения поверки средств измерений |

Ключевые слова: газоанализаторы; выбросы автомобильной техники; методика поверки; погрешность; метрологические характеристики

Подписано в печать 01.04.2014. Формат 60x84¹/₈.
Усл. печ. л. 1,86. Тираж 31 экз. Зак. 1484

Подготовлено на основе электронной версии, предоставленной разработчиком стандарта

ФГУП «СТАНДАРТИНФОРМ»
123995 Москва, Гранатный пер., 4.
www.gostinfo.ru info@gostinfo.ru