
ФЕДЕРАЛЬНОЕ АГЕНТСТВО
ПО ТЕХНИЧЕСКОМУ РЕГУЛИРОВАНИЮ И МЕТРОЛОГИИ



НАЦИОНАЛЬНЫЙ
СТАНДАРТ
РОССИЙСКОЙ
ФЕДЕРАЦИИ

ГОСТ Р
8.874—
2014

Государственная система обеспечения
единства измерений

АВТОКОЛЛИМАТОРЫ

Методика поверки

Издание официальное



Москва
Стандартинформ
2015

Предисловие

1 РАЗРАБОТАН Федеральным государственным унитарным предприятием «Сибирский государственный ордена Трудового Красного Знамени научно-исследовательский институт метрологии» (ФГУП «СНИИМ»)

2 ВНЕСЕН Техническим комитетом по стандартизации ТК 206 «Эталоны и поверочные схемы», подкомитетом ПК 206.5 «Эталоны и поверочные схемы в области измерения физико-химического состава и свойств веществ»

3 УТВЕРЖДЕН И ВВЕДЕН В ДЕЙСТВИЕ Приказом Федерального агентства по техническому регулированию и метрологии от 10 июля 2014 г. № 779-ст

4 При разработке настоящего стандарта использован патент на изобретения А. с. 1756757 СССР, МКИ G01B11/26/Интерферометр для измерений углов/В.В. Копытов, В.Д. Лизунов, В. М. Весельев, Т.В. Набока (СССР). № 1401271; Заявл. 22.05.90; Оpubл. 23.08.92. Бюл. № 31

5 ВВЕДЕН ВПЕРВЫЕ

Правила применения настоящего стандарта установлены в ГОСТ Р 1.0—2012 (раздел 8). Информация об изменениях к настоящему стандарту публикуется в ежегодном (по состоянию на 1 января текущего года) информационном указателе «Национальные стандарты», а официальный текст изменений и поправок — в ежемесячном информационном указателе «Национальные стандарты». В случае пересмотра (замены) или отмены настоящего стандарта соответствующее уведомление будет опубликовано в ближайшем выпуске ежемесячного информационного указателя «Национальные стандарты». Соответствующая информация, уведомление и тексты размещаются также в информационной системе общего пользования — на официальном сайте Федерального агентства по техническому регулированию и метрологии в сети Интернет (www.gost.ru)

© Стандартиформ, 2015

Настоящий стандарт не может быть полностью или частично воспроизведен, тиражирован и распространен в качестве официального издания без разрешения Федерального агентства по техническому регулированию и метрологии

II

Содержание

| | |
|--|----|
| 1 Область применения | 1 |
| 2 Нормативные ссылки | 1 |
| 3 Термины и определения | 2 |
| 4 Операции и средства поверки | 2 |
| 5 Требования к квалификации поверителей | 4 |
| 6 Требования безопасности | 4 |
| 7 Условия поверки и подготовка к ней | 4 |
| 8 Проведение поверки | 4 |
| 8.1 Внешний осмотр | 4 |
| 8.2 Опробование | 4 |
| 8.3 Определение параллакса изображения автоколлимационной марки и минутной шкалы (или биссектора) относительно фокальной плоскости объектива для визуального автоколлима- тора | 5 |
| 8.4 Определение параллакса секундной шкалы относительно неподвижного индекса для визуаль- ного автоколлиматора | 6 |
| 8.5 Проверка стабильности положения указателя микроамперметра и чувствительности фото- электрического устройства для автоколлиматора с фотоэлектрическим устройством | 6 |
| 8.6 Проверка чувствительности автоколлиматора с цифровым отсчетом в ручном режиме | 6 |
| 8.7 Проверка совпадения момента наведения при визуальном методе наблюдения и при приме- нении фотоэлектрического устройства | 6 |
| 8.8 Проверка перпендикулярности зеркала и плоскостей выверочных площадок оправы и опорной плоскости | 7 |
| 8.9 Определение среднеквадратического отклонения погрешности наведения и отсчитывания | 7 |
| 8.10 Определение соответствия секундной шкалы наименьшему интервалу минутной шкалы для визуального автоколлиматора (кроме типа АФ-1Ц) | 7 |
| 8.11 Определение (контроль) метрологических характеристик | 8 |
| 9 Оформление результатов поверки | 12 |
| Приложение А (справочное) Двухкоординатный оптический линзовый компенсатор | 13 |
| Приложение Б (справочное) Схема экзаменатора (синусной линейки) | 14 |
| Приложение В (справочное) Схема экзаменатора (тангенсной линейки) | 15 |
| Приложение Г (справочное) Интерференционный экзаменатор | 16 |
| Приложение Д (справочное) Форма протокола поверки | 17 |
| Библиография | 18 |

Государственная система обеспечения единства измерений

АВТОКОЛЛИМАТОРЫ

Методика поверки

State system for ensuring the uniformity of measurements. Autocollimators. Verification procedure

Дата введения — 2016—01—01

1 Область применения

Настоящий стандарт устанавливает методику первичной и периодической поверок автоколлиматоров всех типов.

Настоящий стандарт предусматривает использование интерферометра для измерений углов [1].

2 Нормативные ссылки

В настоящем стандарте использованы ссылки на следующие стандарты:

ГОСТ 8.016—81 Государственная система обеспечения единства измерений. Государственный первичный эталон и государственная поверочная схема для средств измерений плоского угла

ГОСТ 8.050—73 Государственная система обеспечения единства измерений. Нормальные условия выполнения линейных и угловых измерений

ГОСТ 3749—77 Угольники поверочные 90°. Технические условия

ГОСТ 9038—90 Меры длины концевые плоскопараллельные. Технические условия

ГОСТ 9392—89 Уровни рамные и брусковые. Технические условия

ГОСТ 10905—86 Плиты поверочные и разметочные. Технические условия

ГОСТ 13837—79 Динамометры общего назначения. Технические условия

ГОСТ OIML R111-1—2009 Государственная система обеспечения единства измерений. Гири классов точности E1, E2, F1, F2, M1, M1-2, M2, M2-3 и M3. Часть 1. Метрологические и технические требования

ГОСТ Р 8.763—2011 Государственная система обеспечения единства измерений. Государственная поверочная схема для средств измерений длины в диапазоне $1 \cdot 10^{-9}$ до 50 м и длин волн в диапазоне от 0,2 до 50 мкм

Примечание — При пользовании настоящим стандартом целесообразно проверить действие ссылочных стандартов в информационной системе общего пользования — на официальном сайте Федерального агентства по техническому регулированию и метрологии в сети Интернет или по ежегодному информационному указателю «Национальные стандарты», который опубликован по состоянию на 1 января текущего года, и по выпускам ежемесячного информационного указателя «Национальные стандарты» за текущий год. Если заменен ссылочный стандарт, на который дана недатированная ссылка, то рекомендуется использовать действующую версию этого стандарта с учетом всех внесенных в данную версию изменений. Если заменен ссылочный стандарт, на который дана датированная ссылка, то рекомендуется использовать версию этого стандарта с указанным выше годом утверждения (принятия). Если после утверждения настоящего стандарта в ссылочный стандарт, на который дана датированная ссылка, внесено изменение, затрагивающее положение, на которое дана ссылка, то это положение рекомендуется применять без учета данного изменения. Если ссылочный стандарт отменен без замены, то положение, в котором дана ссылка на него, рекомендуется применять в части, не затрагивающей эту ссылку.

3 Термины и определения

В настоящем стандарте применены следующие термины с соответствующими определениями:

3.1 **визирная линия зрительной системы автоколлиматора:** Линия, определяемая центром объектива и центром перекрестия (центральным штрихом минутной шкалы) в поле зрения окуляра автоколлиматора.

3.2 **визирная линия коллимационной системы автоколлиматора:** Линия, определяемая центром объектива и центром автоколлимационного перекрестия (биссектора).

4 Операции и средства поверки

4.1 При проведении первичной и периодической поверок выполняют операции и применяют средства поверки, указанные в таблице 1.

Таблица 1

| Наименование операции | Номера пунктов настоящего стандарта | Средства поверки | Проведение операции при поверке | |
|--|-------------------------------------|--|---------------------------------|---------------|
| | | | первичной | периодической |
| Внешний осмотр | 8.1 | — | Да | Да |
| Опробование | 8.2 | — | Да | Да |
| Определение момента вращения маховичка компенсатора | 8.2.3 | Динамометр ДПУ-0,01—2—У2 по ГОСТ 13837; или гири М1 по ГОСТ 7328 | Да | Да |
| Проверка качества автоколлимационного изображения и освещенности поля зрения для визуального автоколлиматора | 8.2.4 | — | Да | Да |
| Определение времени измерений угла, равного 5' для АФ-1Ц | 8.2.5 | Электронный секундомер с таймерным выходом СТЦ-2 [2] | Да | Да |
| Проверка нестабильности показаний фотоэлектрического и цифрового автоколлиматора | 8.2.6 | — | Да | Да |
| Проверка параллельности изображений штрихов автоколлимационной марки и штрихов минутной шкалы для визуального автоколлиматора | 8.2.7 | — | Да | Да |
| Определение параллакса изображения автоколлимационной марки и минутной шкалы (или биссектора) относительно фокальной плоскости объектива для визуального автоколлиматора | 8.3 | Скамья оптическая ОСК-2ЦЛ [3], фокусное расстояние объектива коллиматора 1600 мм, цена деления линейной шкалы 0,1 мм | Да | Нет |
| Определение параллакса секундной шкалы относительно неподвижного индекса для визуального автоколлиматора | 8.4 | — | Да | Да |
| Проверка стабильности положения указателя микроамперметра и чувствительности фотоэлектрического устройства для автоколлиматора с фотоэлектрическим устройством | 8.5 | — | Да | Да |

Окончание таблицы 1

| Наименование операции | Номера пунктов настоящего стандарта | Средство поверки | Проведение операции при поверке | |
|--|-------------------------------------|--|---------------------------------|---------------|
| | | | первичной | периодической |
| Проверка чувствительности автоколлиматора с цифровым отсчетом в ручном режиме | 8.6 | — | Да | Да |
| Проверка совпадения момента наведения при визуальном методе наблюдения и при применении фотоэлектрического устройства | 8.7 | — | Да | Да |
| Проверка перпендикулярности зеркала и плоскостей выверочных площадок оправы и опорной плоскости | 8.8 | Призматическая мера плоского угла с углом 90°, с погрешностью аттестации угла не более 15", угольник УП-1-100 по ГОСТ 3749 | Да | Да |
| Проверка среднего квадратического отклонения (СКО) погрешности наведения и отсчитывания | 8.9 | — | Да | Да |
| Определение соответствия секундной шкалы наименьшему интервалу минутной шкалы для визуального автоколлиматора (кроме типа АФ-1Ц) | 8.10 | — | Да | Да |
| Определение (контроль) метрологических характеристик | 8.11 | — | | |
| Определение погрешности автоколлиматора при измерении в одной плоскости | 8.11.1 | Оптический линзовый компенсатор 1-го разряда по ГОСТ 8.016 (см. приложение А), или экзаменатор 1-го разряда по ГОСТ 8.016 (см. приложение Б), или экзаменатор (см. приложение В); плоскопараллельные концевые меры длины по ГОСТ 9038, 4-го разряда по ГОСТ Р 8.763; или интерференционный экзаменатор (см. приложение Г), погрешность 0,05", из состава ВЭТ 22-1-91 по ГОСТ 8.016 с призмой Дове; плита поверочная по ГОСТ 10905, 1-й класс точности (КТ) | Да | Да |
| Определение погрешности автоколлиматора при двухкоординатных измерениях при одновременных измерениях в двух плоскостях | 8.11.2 | Оптический линзовый компенсатор (см. приложение А), брусковый уровень 100-0,15 по ГОСТ 9392 или интерференционный экзаменатор (см. приложение Г), погрешность 0,05", из состава ВЭТ 22-1-91 по ГОСТ 8.016 с призмой Дове, плита поверочная КТ1 по ГОСТ 10905 | Да | Да |

4.2 Допускается применение других средств поверки, обеспечивающих определение метрологических характеристик с требуемой точностью.

4.3 Применяемые средства поверки должны иметь действующие свидетельства о поверке.

5 Требования к квалификации поверителей

5.1 К проведению поверки допускают лиц, имеющих опыт работы с оптическими и электронными приборами не менее двух лет, изучивших эксплуатационные документы (ЭД) на автоколлиматор и средства поверки.

6 Требования безопасности

6.1 При проведении поверки соблюдают правила техники безопасности в соответствии с техническими документами на средства поверки и автоколлиматор, а также [4].

6.2 Процесс проведения поверки не должен наносить вред здоровью поверителей и окружающей среде.

7 Условия поверки и подготовка к ней

7.1 При проведении поверки соблюдают ГОСТ 8.050 со следующими уточнениями:

- температура окружающего воздуха $(20 \pm 1) ^\circ\text{C}$;
- верхний предел относительной влажности окружающего воздуха при $20 ^\circ\text{C}$ 80 %;
- атмосферное давление. $100^{+5}_{-15} (760^{+35}_{-110})$ кПа (мм рт. ст.);
- скорость изменения температуры окружающего воздуха за 1 ч работы не более $1 ^\circ\text{C}$.

7.2 После транспортирования автоколлиматор, поступивший на поверку, выдерживают в рабочем помещении не менее 4 ч в упакованном виде и не менее 2 ч без упаковки.

7.3 Во время поверки движение воздуха в помещении недопустимо.

7.4 Перед проведением поверки выполняют следующие подготовительные работы:

- автоколлиматор и средства поверки помещают на плиту по ГОСТ 10905, установленную по горизонту на виброзащищенном фундаменте;
- автоколлиматор до начала измерений выдерживают на рабочем месте не менее 6 ч;
- перед включением фотоэлектрический (цифровой) автоколлиматор заземляют;
- электронный блок фотоэлектрического автоколлиматора перед началом работы прогревают в течение времени, указанного в паспорте.

7.5 Все измерения с применением автоколлиматора проводят в соответствии с ЭД.

8 Проведение поверки

8.1 Внешний осмотр

8.1.1 При внешнем осмотре устанавливают следующее:

- соответствие комплектности, указанной в ЭД;
- наличие четкой маркировки;
- отсутствие на наружных поверхностях автоколлиматора следов коррозий, вмятин, забоин, механических повреждений и других дефектов, влияющих на его эксплуатационные характеристики и ухудшающих внешний вид;
- отсутствие царапин и выколов на поверхностях оптических деталей.

8.2 Опробование

8.2.1 При опробовании проверяют взаимодействие всех подвижных узлов автоколлиматора, легкость и плавность их вращения, надежность фиксирования.

8.2.2 Движение винтов компенсатора автоколлиматора должно быть плавным, без скачков и заеданий. Фиксация съемных элементов зажимными устройствами должна быть надежной.

8.2.3 Момент вращения m , Н·м, маховичка компенсатора автоколлиматора определяют динамометром или с помощью гирь. Силу P , Н, вычисляют по формуле

$$P = \frac{m}{a}, \quad (1)$$

где a — плечо, равное расстоянию от центра маховичка до точки приложения силы P , м.

Момент вращения маховичка компенсатора автоколлиматора не должен быть более 0,025 Н·м.

При приложении силы, рассчитанной по формуле (1), маховичок должен вращаться.

8.2.4 Проверяют качество автоколлимационного изображения и освещенность поля зрения путем наблюдения через окуляр с установленным перед автоколлиматором зеркалом из комплекта автоколлиматора. Изображение автоколлимационной марки в поле зрения окуляра должно быть резким и ярким, без бликов, мешающих проведению измерений. Контур изображения автоколлимационной марки, штрихов шкал, биссектора и индекса должны быть прямыми и резкими, без дефектов, яркость всех штрихов должна быть одинаковой.

Рабочая часть поля зрения автоколлиматора должна быть равномерно освещена. Не допускается наличие точек, царапин, пузырей, мешающих наблюдению изображения автоколлимационной марки и шкал.

Допускается несколько пониженная контрастность и радужная окраска контура изображения автоколлимационной марки автоколлиматора типа АФ-1Ц, обусловленная работой автоколлиматора в инфракрасной области спектра.

Примечания

1 При отсутствии зеркала в комплекте автоколлиматора применяют плоское зеркало диаметром 80 мм с отклонением от плоскостности не более 0,2 интерференционной полосы в оправе с основанием или в соответствии с характеристиками, указанными в ЭД на автоколлиматор.

2 При наличии диагонального зеркала проверку проводят при одновременной установке плоского и диагонального зеркала.

8.2.5 Проверку времени измерений угла, равного $5'$ в автоматическом режиме, проводят с помощью зеркала и секундомера следующим образом:

- устанавливают зеркало перед автоколлиматором, вводят автоколлимационное изображение в центр поля зрения при крайнем положении компенсатора автоколлиматора;
- нажимают кнопки «АВТ» координат X и Y и сбрасывают на нуль показания цифрового отсчетного устройства;
- нажимают кнопки «РУЧН». Нажатием кнопки « \rightarrow » или « \leftarrow » смещают линзу компенсатора автоколлиматора на $5'$ по координате X ;
- одновременно нажимают кнопку «АВТ» координаты X и кнопку секундомера. Отсчитывают время возврата к нулю.

Аналогично проводят проверку по координате Y .

Время измерений угла, равного $5'$, не должно быть более 15 с.

8.2.6 Проверку нестабильности показаний автоколлиматора проводят в автоматическом режиме в течение 4 ч (2 ч — для цифровых автоколлиматоров) работы с помощью зеркала, установленного перпендикулярно оси объектива автоколлиматора. Снимают отсчеты с интервалами, равными 30 мин (15 мин — для цифровых автоколлиматоров).

Нестабильность показаний автоколлиматора должна соответствовать ЭД.

8.2.7 Проверку параллельности изображений штрихов автоколлимационной марки и штрихов минутной шкалы (или биссектора) для визуального автоколлиматора определяют следующим образом:

- получают изображение штрихов автоколлимационной марки от плоского зеркала, совмещают его по высоте с одним из штрихов минутной шкалы (или биссектора);
- снимают последовательно два отсчета, совмещая верхний и нижний концы вертикального штриха автоколлимационной марки со штрихом минутной шкалы.

Разность между двумя отсчетами не должна превышать цены деления секундной шкалы.

8.3 Определение параллакса изображения автоколлимационной марки и минутной шкалы (или биссектора) относительно фокальной плоскости объектива для визуального автоколлиматора

8.3.1 Определение параллакса изображения автоколлимационной марки и минутной шкалы (или биссектора) относительно фокальной плоскости объектива автоколлиматора определяют с помощью зрительной трубы из комплекта оптической скамьи ОСК-ЦЛ.

Автоколлиматор устанавливают перед зрительной трубой, сфокусированной на бесконечность, при этом объектив автоколлиматора и объектив зрительной трубы обращены навстречу друг другу. Поворотами зрительной трубы и автоколлиматора добиваются совпадения направлений их визирных линий. В поле зрения зрительной трубы наблюдают изображение автоколлимационной марки. Перемещая окуляр зрительной трубы, добиваются резкого изображения автоколлимационной марки и снимают отсчет по линейной шкале и нониусу окуляра. Проводят пять измерений и определяют их среднее арифметическое значение.

Разность отсчетов Δ , мм, при установке окуляра зрительной трубы на бесконечность и на автоколлимационную марку автоколлиматора по абсолютному значению не должна превышать значения, рассчитанного по формуле

$$\Delta = a \frac{f_{ок}^2}{1000} \cdot \frac{f_1^2}{f_2^2}, \quad (2)$$

где $a = \pm 0,5$ дптр (± 1 дптр для АФ-1Ц) — допускаемое значение параллакса;

$f_{ок}$ — фокусное расстояние окуляра автоколлиматора, мм;

f_1 — фокусное расстояние объектива зрительной трубы, мм;

f_2 — фокусное расстояние объектива автоколлиматора, мм.

8.3.2 Параллакс минутной шкалы (или биссектора) относительно фокальной плоскости (кроме АФ-1Ц) определяют аналогично. При этом окуляр зрительной трубы фокусируют на изображение минутной шкалы (или биссектора).

8.3.3 Алгебраическая разность параллаксов автоколлимационной марки и шкалы не должна превышать $\pm 0,5$ дптр (± 1 дптр для АФ-1Ц).

8.4 Определение параллакса секундной шкалы относительно неподвижного индекса для визуального автоколлиматора

8.4.1 Параллакс секундной шкалы относительно неподвижного индекса определяют по смещению изображения индекса относительно изображения штрихов шкалы при изменении положения глаза в плоскости выходного зрачка окуляра автоколлиматора. Смещение не должно превышать ширины штриха.

8.5 Проверка стабильности положения указателя микроамперметра и чувствительности фотоэлектрического устройства для автоколлиматора с фотоэлектрическим устройством

8.5.1 Стабильность положения указателя микроамперметра и чувствительности фотоэлектрического устройства для автоколлиматора с фотоэлектрическим устройством проверяют путем наблюдения за указателем микроамперметра при фиксированном положении зеркала диаметром не менее 20 мм относительно автоколлиматора.

Размах колебаний указателя микроамперметра за 30 с не должен быть более одного деления его шкалы.

8.5.2 Чувствительность фотоэлектрического устройства определяют измерением отклонения стрелки микроамперметра при перемещении секундной шкалы относительно индекса на одно деление. Изображение автоколлимационной марки совмещают с одним из штрихов минутной шкалы (биссектора) по нулевому положению стрелки микроамперметра. Затем перемещают секундную шкалу на одно деление и снимают отсчет по шкале микроамперметра.

Отклонение стрелки микроамперметра не должно превышать значение неконтролируемых колебаний более чем в три раза.

8.6 Проверка чувствительности автоколлиматора с цифровым отсчетом в ручном режиме

8.6.1 Чувствительность автоколлиматора с цифровым отсчетом в ручном режиме при расстоянии между зеркалом и объективом автоколлиматора до 200 мм определяют следующим образом:

- нажимают кнопки «АВТ». Включают кнопки «РУЧН». Сбрасывают на нуль показания цифровых отсчетных устройств кнопкой «Уст. 0». Это положение является исходным;

- смещают линзу компенсатора координаты X кнопкой «→» на $0,2^\circ$ и отмечают отклонение стрелки индикатора координаты X по отношению к исходному положению.

Отклонение стрелки индикатора не должно быть более трех делений шкалы микроамперметра, т. е. чувствительность автоколлиматора с цифровым отсчетом в ручном режиме при расстоянии между зеркалом и объективом автоколлиматора до 200 мм не должно быть более трех делений шкалы микроамперметра при повороте зеркала на $0,2^\circ$.

Аналогично проверяют чувствительность автоколлиматора по координате Y.

8.7 Проверка совпадения момента наведения при визуальном методе наблюдения и при применении фотоэлектрического устройства

8.7.1 Совпадение момента наведения при визуальном методе наблюдения и при применении фотоэлектрического устройства для автоколлиматора с фотоэлектрическим устройством проверяют в следующей последовательности:

- получают изображение автоколлимационной марки от зеркала;

- трижды совмещают изображение автоколлимационной марки с неподвижным биссектором компенсатором автоколлиматора;
- снимают отсчеты фотоэлектрическим устройством и визуально. Определяют их среднее арифметическое значение.

Разность между средними значениями отсчетов не должна превышать 1".

8.8 Проверка перпендикулярности зеркала и плоскостей выверочных площадок оправы и опорной плоскости

8.8.1 Перпендикулярность зеркала и плоскостей выверочных площадок оправы и опорной плоскости проверяют с помощью призматической меры плоского угла с углом 90° (далее — призма).

Трубу автоколлиматора устанавливают таким образом, чтобы зеркало перекрывало половину его входного отверстия. Установочными винтами автоколлиматора и поворотами зеркала вводят изображение автоколлимационной марки в поле зрения. Установив призму одной из рабочих граней на выверочную площадку зеркала, поворотами призмы вводят в поле зрения изображение автоколлимационной марки от другой рабочей грани призмы.

Несовпадение по высоте изображений автоколлимационной марки, полученных от зеркала и от грани призмы (с учетом поправки на прямой угол призмы), не должно превышать 2'.

Проверку проводят для обеих выверочных площадок оправы зеркала.

8.8.2 Перпендикулярность зеркала и опорной плоскости оправы проверяют с помощью угольника. Зеркало устанавливают опорной плоскостью на плиту и вводят изображение автоколлимационной марки в поле зрения. Затем вводят изображение автоколлимационной марки от грани угольника, установленного на ту же плиту.

Несовпадение по высоте изображений автоколлимационной марки, полученных при отражении от зеркала и от грани угольника с учетом поправки на рабочий угол угольника, не должно превышать 1'.

8.9 Определение среднеквадратического отклонения погрешности наведения и отсчитывания

8.9.1 СКО погрешности наведения и отсчитывания определяют следующим образом:

- зеркало устанавливают перед объективом автоколлиматора;
- наблюдают изображение автоколлимационной марки и совмещают его с любым штрихом минутной шкалы (подводят к центру перекрестия для цифрового автоколлиматора);
- производят 20 совмещений с одного направления, каждый раз снимая отчеты по автоколлиматору (для цифровых автоколлиматоров проводят не менее 10 измерений положения автоколлимационной марки в соответствии с ЭД);
- вычисляют СКО S_n, \dots по формуле

$$S_n = \sqrt{\frac{\sum_{i=1}^n (X_i - \bar{X})^2}{n - 1}} \quad (3)$$

где X_i — результат i -го наблюдения, ...";

\bar{X} — среднее арифметическое значение, ...";

n — число наблюдений.

Аналогично определяют СКО при работе с диагональным зеркалом. Зеркало в этом случае устанавливают перед входным отверстием насадки с диагональным зеркалом.

СКО для цифровых автоколлиматоров вычисляют автоматически по программе в соответствии с ЭД.

СКО погрешности наведения и отсчитывания не должно быть более:

- 0,5 цены деления секундной шкалы для унифицированных автоколлиматоров типов АК и АКУ;
- 20" для АК-60, АКТ-60;
- значений, указанных в ЭД.

8.10 Определение соответствия секундной шкалы наименьшему интервалу минутной шкалы для визуального автоколлиматора (кроме типа АФ-1Ц)

8.10.1 Соответствие секундной шкалы длине деления минутной шкалы проверяют как в одной, так и в двух координатах на пяти различных участках минутной шкалы путем пятикратных измерений наименьшего интервала минутной шкалы с помощью отсчетного устройства автоколлиматора и сравнения полученного результата с номинальным значением проверяемого наименьшего интервала минутной шкалы. Полученное отклонение не должно превышать одного деления секундной шкалы.

8.11 Определение (контроль) метрологических характеристик**8.11.1 Определение погрешности автоколлиматора при измерении в одной плоскости**

8.11.1.1 Погрешность автоколлиматора при измерении в одной плоскости определяют с помощью оптического линзового компенсатора (ОЛК) (см. приложение А) или экзаменатора (см. приложения Б, В, Г).

Погрешность автоколлиматора при измерении в одной плоскости не должна превышать значений, указанных в таблицах 2 и 3.

Т а б л и ц а 2

| Тип автоколлиматора | Пределы допускаемой абсолютной погрешности измерений при измерении в одной плоскости, ... * | |
|---|---|-----------------------------|
| | в диапазоне измерений, равном 1' | на всем диапазоне измерений |
| АФ-2 | ±0,5 | ±1,5 |
| АФ-1Ц (при диаметре зеркала не менее 15 мм) | ±1,0 | ±2,0 |
| АК-0,25 | ±0,5 | ±3,8 |
| АК-0,5 | ±1,0 | ±6,5 |
| АК-1 | ±2,0 | ±8,2 |
| АК-5 | ±6,0 | ±23,0 |
| АК-30 | ±20,0 | ±20,0 |
| TriAngle TA HS 100-38 | | ±3,0 |
| TriAngle TA HS 150-38 | | ±2,0 |
| TriAngle TA HS 200-38 | | ±1,5 |
| TriAngle TA HS 300-38 | | ±1,0 |
| TriAngle TA HS 300-57 | | ±1,0 |
| TriAngle TA HS 100-57 | | ±0,6 |
| TriAngle TA HS 1000-115 | | ±0,3 |
| TriAngle TA HS 1000-140 | | ±0,3 |
| АК-03Ц | | ±0,3 |
| АК-05Ц | | ±0,5 |
| АК-1Ц | | ±1,0 |

Погрешность автоколлиматора определяют на всем диапазоне и не менее чем на пяти интервалах, равномерно расположенных слева и справа от середины диапазона. Погрешность Δ , ...', не должна превышать значения, вычисленного по формуле

$$\Delta = a + \frac{\varphi}{100}, \quad (4)$$

где a — цена деления секундной шкалы;

φ — поверяемый интервал, ...".

Погрешность секундной шкалы у автоколлиматоров с оптическим микрометром определяют на всем диапазоне, у автоколлиматоров с окулярными микрометрическими винтами — в десяти точках на одном обороте.

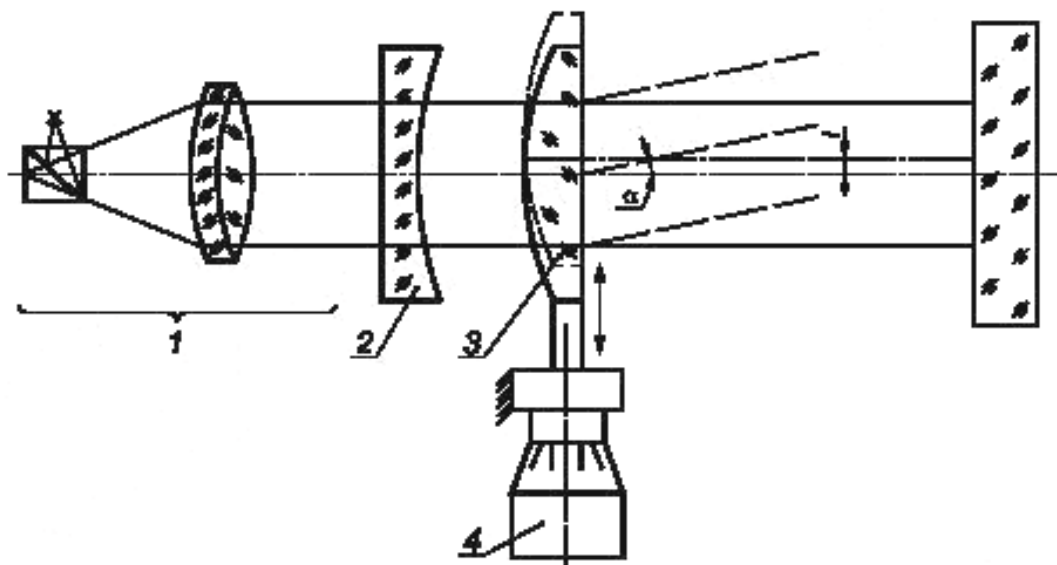
Погрешность секундной шкалы не должна превышать цены деления.

Погрешность проверяемых наименьших интервалов секундной шкалы у автоколлиматоров с окулярными микрометрическими винтами не должна превышать одной трети цены деления.

Таблица 3

| Тип авто- коллиматора | Число плос- костей | Измеряемый интервал, ... ^а | | | | | | | | | | | | | | | | | | | | |
|---|--------------------------|---------------------------------------|------|-----|-----|------|-----|-----|-----|-----|------|-----|-----|-----|-----|------|-----|-----|-----|-----|-------|-------|
| | | 1 | 2 | 3 | 4 | 5 | 6 | 7 | 8 | 9 | 10 | 12 | 14 | 16 | 18 | 20 | 24 | 28 | 32 | 36 | 40 | 120 |
| Предел допускаемой абсолютной погрешности измерений (±), ... ^б | | | | | | | | | | | | | | | | | | | | | | |
| AK-0,2У | 1 | 0,6 | 0,7 | 0,8 | 0,9 | 1,0 | 1,1 | 1,2 | 1,3 | 1,4 | 1,5 | — | — | — | — | — | — | — | — | — | — | — |
| | 2 | 1,0 | 1,2 | 1,5 | 1,8 | 2,0 | 2,2 | 2,4 | 2,6 | 2,8 | 3,0 | — | — | — | — | — | — | — | — | — | — | — |
| AK-0,5У | 1 | 1,1 | 1,2 | — | — | 1,5 | — | — | — | — | 2,0 | — | — | — | — | — | — | — | — | — | — | — |
| | 2 | 1,7 | 2,0 | — | — | 2,6 | — | — | — | — | 3,8 | — | — | — | — | — | — | — | — | — | — | — |
| AK-1У | 1 | 2,1 | 2,2 | — | — | 2,5 | — | — | — | — | 3,0 | — | — | — | — | — | — | — | — | — | 6,0 | — |
| | 2 | 3,2 | 3,5 | — | — | 4,1 | — | — | — | — | 5,2 | — | — | — | — | — | — | — | — | — | 12,0 | — |
| AK-60 | 1 | 30,0 | 30,0 | — | — | 30,0 | — | — | — | — | 45,0 | — | — | — | — | — | — | — | — | — | 75,0 | 90,0 |
| | 2 | 60,0 | 60,0 | — | — | 60,0 | — | — | — | — | 75,0 | — | — | — | — | — | — | — | — | — | 105,0 | 120,0 |
| AKУ-0,2 | 1 | 0,6 | 0,7 | 0,8 | 0,9 | 1,0 | 1,1 | 1,2 | 1,3 | 1,4 | 1,5 | — | — | — | — | — | — | — | — | — | — | — |
| | 2 | 1,0 | 1,2 | 1,5 | 1,8 | 2,0 | 2,2 | 2,4 | 2,6 | 2,8 | 3,0 | — | — | — | — | — | — | — | — | — | — | — |
| AKУ-0,5 | 1 | — | 1,2 | — | 1,4 | — | 1,6 | — | 1,8 | — | 2,0 | 2,2 | 2,4 | 2,6 | 2,8 | 3,0 | — | — | — | — | — | — |
| | 2 | — | 2,0 | — | 2,4 | — | 2,8 | — | 3,2 | — | 3,8 | 4,0 | 4,4 | 4,8 | 5,2 | 6,0 | — | — | — | — | — | — |
| AKУ-1 | 1 | — | — | — | 2,4 | — | — | — | 2,8 | — | — | 3,2 | — | 3,6 | — | 4,0 | 4,2 | 4,4 | 4,6 | 4,8 | 5,0 | — |
| | 2 | — | — | — | 3,9 | — | — | — | 4,8 | — | — | 5,6 | — | 6,6 | — | 7,5 | 8,0 | 8,6 | 9,0 | 9,5 | 10,0 | — |
| AK-60 | 1 | 30,0 | 30,0 | — | — | 30,0 | — | — | — | — | 45,0 | — | — | — | — | — | — | — | — | — | 75,0 | 90,0 |
| | 2 | 60,0 | 60,0 | — | — | 60,0 | — | — | — | — | 75,0 | — | — | — | — | — | — | — | — | — | 105,0 | 120,0 |
| AKТ-15 | 1 | — | — | — | — | — | — | — | — | — | — | — | — | — | — | 10,0 | — | — | — | — | — | — |
| | 2 | — | — | — | — | — | — | — | — | — | — | — | — | — | — | 15,0 | — | — | — | — | — | — |
| AKТ-60 | 1 | — | — | — | — | — | — | — | — | — | — | — | — | — | — | — | — | — | — | — | 45,0 | — |
| | 2 | — | — | — | — | — | — | — | — | — | — | — | — | — | — | — | — | — | — | — | 60,0 | — |

8.11.1.2 Погрешность автоколлиматора с помощью ОЛК определяют по схеме, приведенной на рисунке 1.



1 — автоколлиматор, 2, 3 — линзы ОЛК, 4 — микрометрический винт ОЛК

Рисунок 1 — Схема определения погрешности с помощью ОЛК

Автоколлиматор устанавливают на расстоянии не более 100 мм от ОЛК.

Автоколлиматор выставляют по уровню, который устанавливается на специальной площадке (или в соответствии с ЭД). Разворотом автоколлиматора в основании выводят пузырек уровня в среднее положение, отклонение от среднего положения пузырька уровня не должно превышать 1/4 деления или значения согласно ЭД.

Совмещают визирную линию автоколлиматора 1 с оптической осью ОЛК, линзы 2 и 3. При этом направления движений линзы компенсатора автоколлиматора и линзы 3 ОЛК должны быть параллельными. Отклонение от параллельности не должно превышать двойной ширины штриха сетки автоколлиматора.

Для определения погрешности автоколлиматора в горизонтальной плоскости на микрометрическом винте 4 горизонтального перемещения ОЛК устанавливают середину диапазона. Совмещают изображение автоколлимационной марки с нулевым делением минутной шкалы (или с центром диапазона для цифрового автоколлиматора). Снимают отсчет по автоколлиматору. Выполняют три наведения, вычисляют среднеарифметическое результатов измерений.

Смещая линзу компенсатора через минутные интервалы в соответствии с таблицей 3, снимают отсчеты по автоколлиматору, выполняя по три наведения на штрих, вычисляют среднеарифметическое результатов трех наведений. Затем повторяют измерения в обратном направлении. Вычисляют среднеарифметическое результатов прямого и обратного направления.

Для цифровых автоколлиматоров выполняют измерения в обе стороны от центра диапазона через минутные интервалы в диапазоне (0—10′), через 5′ — в диапазоне (0—20′), через 10′ — в диапазоне более 20′.

П р и м е ч а н и е — Значение угла α , рад, на который изменит свое направление пучок лучей при перемещении линзы, определяют по формуле $\alpha = \frac{l}{f}$, где l — перемещение линзы в направлении, перпендикулярном ходу лучей, мм; f — фокусное расстояние линзы, мм.

Погрешность автоколлиматора Δ , ... ″, на каждом интервале вычисляют по формуле

$$\Delta = (\alpha_n - \alpha_0) - \alpha_d, \quad (5)$$

где $(\alpha_n - \alpha_0)$ — разность отсчетов по автоколлиматору, ... ″;

α_d — действительное значение интервала, заданное оптическим линзовым компенсатором, ... ″

Аналогично определяют погрешность в вертикальной плоскости.

8.11.1.3 Погрешность автоколлиматора с помощью экзаменатора определяют в следующей последовательности.

Автоколлиматор устанавливают по уровню (8.11.1.2) и таким образом, чтобы его визирная линия была перпендикулярна плоскости зеркала, установленного на экзаменаторе на расстоянии 100—200 мм. Угол наклона зеркала задают экзаменатором с помощью плоскопараллельных концевых мер длины.

При заданных углах наклона экзаменатора снимают отсчеты по автоколлиматору аналогично 8.11.1.2.

Погрешность автоколлиматора определяют по формуле (5), где α_d — действительное значение интервала, соответствующее значению угла наклона экзаменатора, ..."

Примечание — При проверке высокоточных автоколлиматоров расстояние до зеркала не должно превышать 100 мм.

8.11.1.4 Погрешность автоколлиматора с помощью интерференционного экзаменатора (см. рисунок Г.1 приложения Г) определяют следующим образом:

- устанавливают зеркало на поворотной платформе интерференционного угломера таким образом, чтобы его плоскость совпадала с осью вращения платформы;

- автоколлиматор устанавливают на расстоянии 100—200 мм от зеркала по уровню (8.11.1.2) и таким образом, чтобы его визирная линия была перпендикулярна плоскости зеркала и проходила через ось вращения платформы;

- зеркало ориентируют таким образом, чтобы центр автоколлимационного изображения сетки совпал с нулевым положением сетки автоколлиматора;

- проводят измерения интервалов диапазона аналогично 8.11.1.2. Задают интервалы (углы) по автоколлиматору, снимая отсчеты с лазерного измерителя перемещений (ИПЛ). Выполняют не менее четырех приемов измерений на каждом интервале. Один прием состоит из прямого и обратного хода. Находят среднеарифметическое отсчетов при наведении на «0» и вычитают из отсчета при наведении на конечный штрих (значение интервала). Находят среднеарифметическое результатов измерений из четырех приемов;

- действительное значение интервала α определяют по формуле

$$\alpha = \arcsin \frac{a}{L}, \quad (6)$$

где a — отсчет по ИПЛ, мм;

L — аттестованная база интерференционного угломера, мм;

- погрешность автоколлиматора вычисляют по формуле (5).

Аналогично определяют погрешность в вертикальной плоскости (с использованием призмы Дове).

8.11.2 Определение погрешности автоколлиматора при одновременных измерениях в двух плоскостях

8.11.2.1 Погрешность автоколлиматора определяют с помощью двухкоординатного ОЛК по схеме в соответствии с рисунком 1.

Перед измерениями проверяют ориентацию измерительного механизма поперечной плоскости автоколлиматора с помощью уровня. Отклонение пузырька уровня не должно превышать одного (1/4) деления или согласно ЭД. При большем отклонении повернуть автоколлиматор в основании, руководствуясь ЭД.

Автоколлиматор и двухкоординатный ОЛК с зеркалом устанавливают таким образом, чтобы визирная линия автоколлиматора совместилась с визирной линией ОЛК. При этом линза ОЛК должна быть в среднем положении (центр диапазона). В центре поля зрения автоколлиматора должно быть видно изображение автоколлимационной марки.

Направления движения линзы компенсатора автоколлиматора и линзы ОЛК должны быть параллельны. Отклонение от параллельности не должно превышать двойной ширины штриха сетки автоколлиматора. Вращением микрометрических винтов ОЛК переводят линзу в крайнее положение по двум координатам. Установочными винтами автоколлиматора устанавливают изображение автоколлимационной марки на соответствующие крайние штрихи шкал. Снимают отсчеты с помощью отсчетных устройств.

Затем перемещают линзу в другое крайнее положение по двум координатам и снимают вторые отсчеты.

Погрешность автоколлиматора при измерениях в двух плоскостях определяют по формулам:

$$\Delta = (a'_2 - a'_1) - a'_d, \quad (7)$$

$$\Delta = (a''_2 - a''_1) - a''_d, \quad (8)$$

где a'_d и a''_d — действительные значения интервалов, заданные ОЛК, ...”;

$(a'_2 - a'_1)$ и $(a''_2 - a''_1)$ — разности отсчетов по автоколлиматору, ...”.

Погрешность автоколлиматора при одновременных измерениях в двух плоскостях не должна превышать значений, указанных в таблицах 2, 4, 5 и для автоколлиматора типа АФ-1Ц — не более 1,5” в минутном диапазоне измерений и 3,0” — на всем диапазоне измерений.

Т а б л и ц а 4

| Тип автоколлиматора | Пределы допускаемой абсолютной погрешности измерений при одновременных измерениях в двух плоскостях на всем диапазоне |
|----------------------|---|
| TriAngle TA 100-38 | ±2,5” |
| TriAngle TA 150-38 | ±1,7” |
| TriAngle TA 200-38 | ±1,3” |
| TriAngle TA 300-38 | ±1,0” |
| TriAngle TA 300-57 | ±1,0” |
| TriAngle TA 100-57 | ±0,5” |
| TriAngle TA 1000-115 | ±0,2” |
| TriAngle TA 1000-140 | ±0,2” |
| TriAngle TA 500 | ±0,5” |

Т а б л и ц а 5

| Тип автоколлиматора | Пределы допускаемой абсолютной погрешности измерений при одновременных измерениях в двух плоскостях на интервалах любого участка диапазона, ...” | | |
|---------------------|--|-------------|----------|
| | 10 | От 10 до 20 | Более 20 |
| АК-0,3Ц | ±0,3” | ±0,5” | ±1” |
| АК-0,5Ц | — | ±0,5” | ±1” |
| АК-1Ц | — | — | ±1” |

8.11.3 Результаты поверки автоколлиматора заносят в протокол, форма которого приведена в приложении Д.

8.11.4 При аттестации автоколлиматоров в качестве эталонных при определении и выражении погрешности следует руководствоваться ГОСТ 8.016.

9 Оформление результатов поверки

9.1 Положительные результаты поверки оформляют в соответствии с [5]. В свидетельство вносятся действительные значения отклонений от номинальных значений интервалов, ...”.

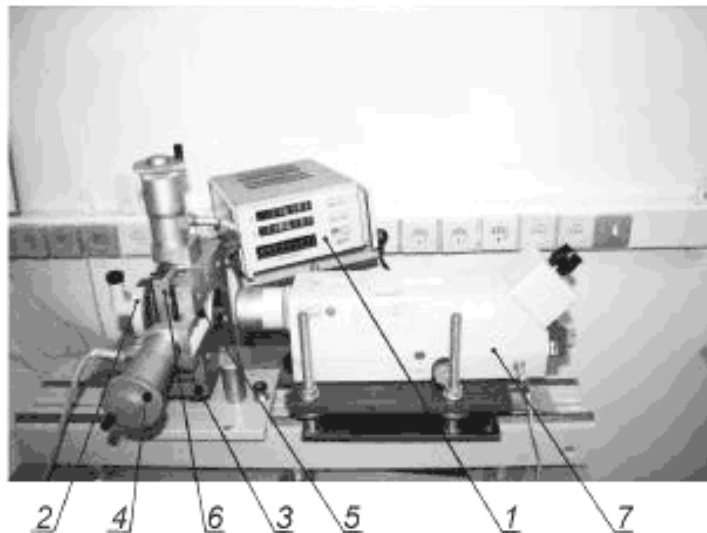
9.2 Поверительные клейма наносят в соответствии с [6].

9.3 Отрицательные результаты поверки оформляют в соответствии с [5].

Приложение А
(справочное)

Двухкоординатный оптический линзовый компенсатор

А.1 Общий вид оптического линзового компенсатора представлен на рисунке А.1.



1 — оптико-электронный преобразователь с блоком УЦП; 2 — зеркало в оправе; 3 — основание; 4 — микрометрический винт;
5 — неподвижная отрицательная линза; 6 — каретка с подвижной положительной линзой; 7 — исследуемый автоколлиматор

Рисунок А.1 — Двухкоординатный ОЛК

А.2 Технические и метрологические характеристики:

- цена деления отсчетного устройства 0,001 мм для оптико-электронных преобразователей, 0,005 мм — для микрометрических винтов;

- диапазон измерений: 0'—6'; 0'—10'; 0'—20'; 0'—40'; 0'—120';

- допустимая погрешность аттестации оптического линзового компенсатора на всем диапазоне измерений:

0,1" — 0,3" — для цифрового автоколлиматора,

0,5" — для автоколлиматора АК-02У, АФ-2, цифрового,

1,0" — для автоколлиматора АК-0.5У, АФ-1Ц, цифрового,

2,0" — для автоколлиматора АК-1У,

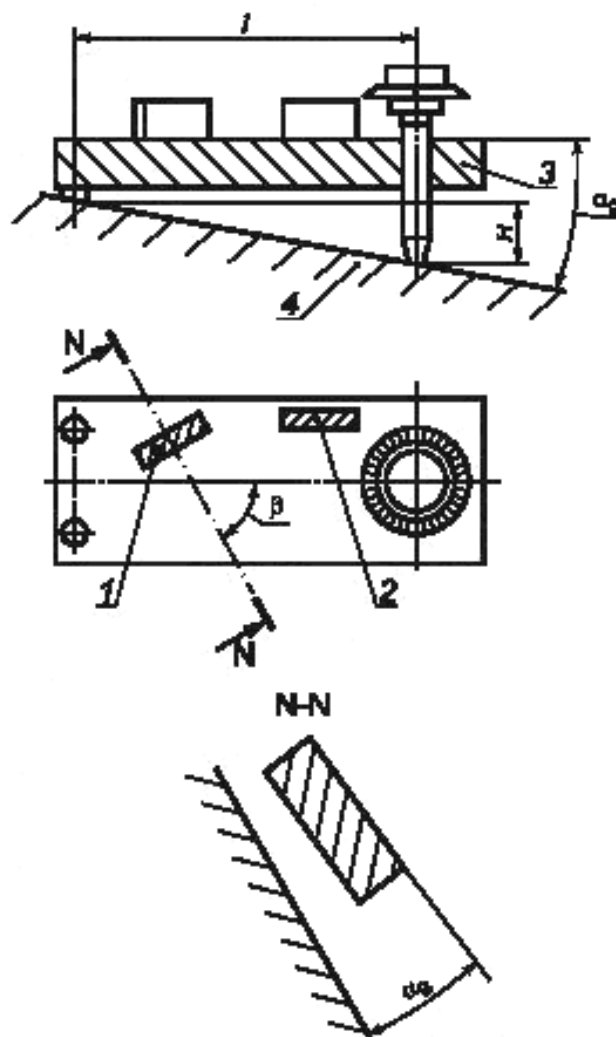
30,0" — для автоколлиматора АК-60.

Двухкоординатный ОЛК аттестовывают с помощью эталонного автоколлиматора.

Приложение Б
(справочное)

Схема экзаменатора (синусной линейки)

Б.1 Схема экзаменатора представлена на рисунке Б.1.



1 — плоское рабочее зеркало; 2 — вспомогательное зеркало; 3 — плита; 4 — основание

Рисунок Б.1 — Схема экзаменатора

Б.2 Способ измерений углов на экзаменаторе (синусной линейке) заключается в том, что приращение угла $\Delta\alpha_B$ между плитой 3 и основанием 4 по линии разреза NN, совпадающей с нормалью к поверхности плоского рабочего зеркала 1 и визирной линией автоколлиматора, связано с приращением угла между основанием и осевым сечением плиты $\Delta\alpha_0$ уравнением $\Delta\alpha_B = \Delta\alpha_0 \cos \beta$, где β — угол между осевым сечением плиты и нормалью к поверхности плоского рабочего зеркала. Приращение угла между основанием и осевым сечением плиты $\Delta\alpha_0$ равно отношению приращения высоты H к постоянной базовой длине экзаменатора l .

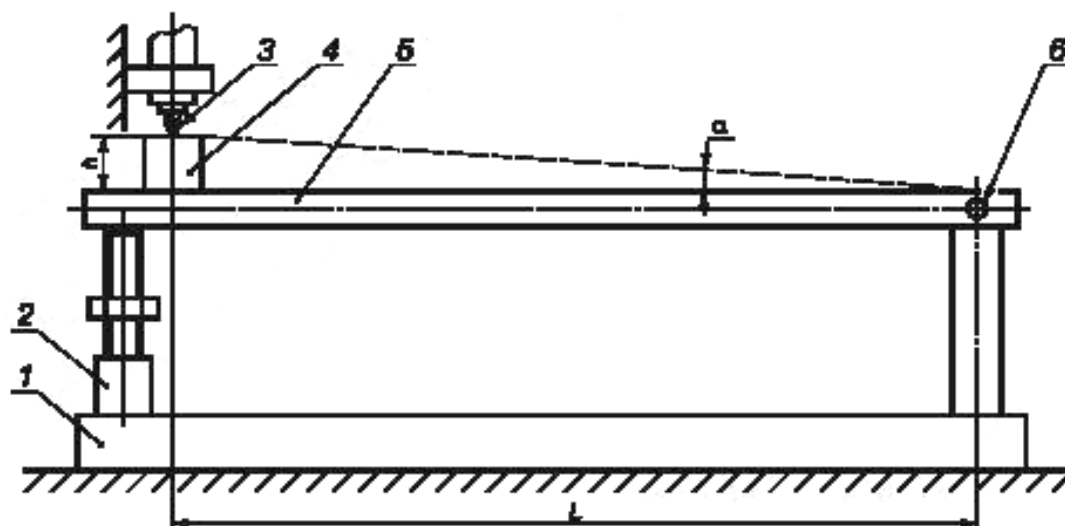
Рекомендуемый угол $\beta = 78^\circ 27' 47''$ ($\cos \beta = 0,2$). Проверку коэффициента 0,2 рекомендуется осуществлять с помощью двух автоколлиматоров, один из которых установлен в плоскости NN, а другой — в главной плоскости экзаменатора.

Погрешность измерений углов на экзаменаторе — 0,15—0,4".

Приложение В
(справочное)

Схема экзаменатора (тангенсной линейки)

В.1 Схема экзаменатора представлена на рисунке В.1.



1 — станина; 2 — микрометрический винт; 3 — измерительный наконечник отсчетного устройства (нуль-индикатора);
4 — плоскопараллельная концевая мера длины; 5 — базовая измерительная линейка; 6 — ось вращения базовой линейки

Рисунок В.1 — Схема экзаменатора

В.2 Угол наклона базовой измерительной линейки 5 экзаменатора определяют из следующей зависимости

$$\operatorname{tg} \alpha = \frac{h}{L} \quad (\text{В.1})$$

где α — угол подъема измерительной линейки относительно горизонтального положения;

h — размер меры 4 или блока концевых мер;

L — базовая длина экзаменатора.

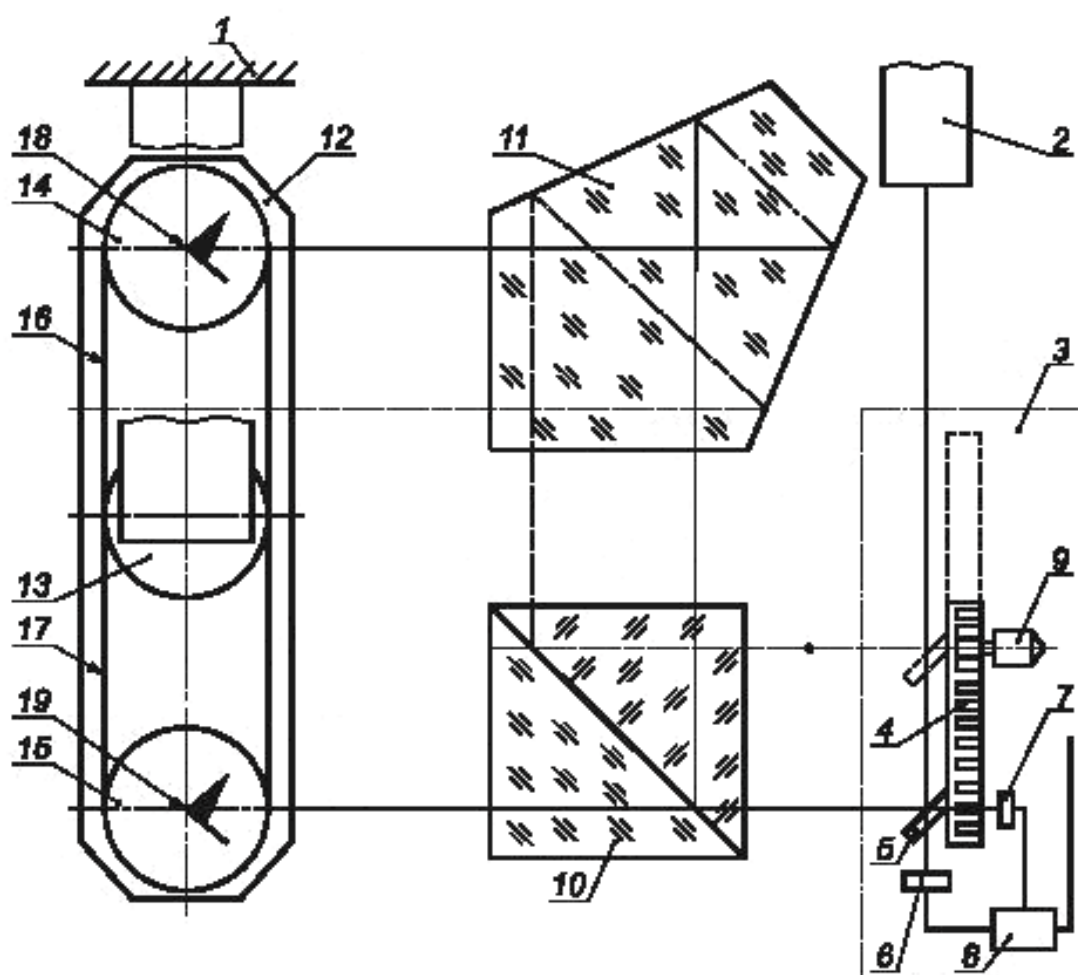
В.3 Основные параметры экзаменатора должны соответствовать таблице В.1.

Т а б л и ц а В.1

| Наименование параметра | Значение параметра экзаменатора разряда по ГОСТ 8.016 | | |
|------------------------|---|----------|--------|
| | 1 | 2 | 3 |
| Базовая длина | 1500 мм | 1000 мм | 500 мм |
| Цена деления | 0,1—0,5" | 1—4" | 5—20" |
| Диапазон измерений | 0—20° | 0—30° | 0—120° |
| Погрешность измерений | 0,15—0,40" | 0,4—2,0" | 2—8" |

Интерференционный экзаменатор

Г.1 Схема интерференционного экзаменатора (угломера) представлена на рисунке Г.1.



1 — основание; 2 — лазерный измеритель перемещений ИПЛ-МП; 3 — компенсирующее устройство; 4 — каретка; 5 — отражатель; 6, 7 — фотоприемники; 8 — блок управления; 9 — привод каретки; 10 — светоделитель; 11 — пентапризма; 12 — поворотная платформа; 13, 14, 15 — шкивы; 16, 17 — гибкие кольцевые ленты; 18, 19 — трипль-призмы

Рисунок Г.1 — Интерференционный экзаменатор

Г.2 Параметры и характеристики:
 - диапазон измерений $0—1^\circ$, $0—10^\circ$;
 - СКО результата измерений $0,05—0,08''$;
 - база L — 239,50592 мм.

**Приложение Д
(справочное)**

Форма протокола поверки

Протокол поверки № _____

от « ____ » _____ 20 ____ г.

автоколлиматора № _____ типа (модели) _____

изготовленного предприятием-изготовителем _____
принадлежащего _____

вновь изготовленного, после ремонта, находящегося в эксплуатации

(нужное подчеркнуть)

Методика поверки _____

Средства поверки _____

Температура окружающей среды: в начале измерений _____ °С;
в конце измерений _____ °С

Относительная влажность _____ %

Время $T_{нач}$ _____ $T_{кон}$ _____

Скорость изменения температуры _____ °С/ч

| Операции поверки | Результаты проверки | Примечание |
|------------------|---------------------|------------|
| | | |
| | | |
| | | |

Результаты измерений

| Номер пункта | Проверяемый интервал | Результаты измерений | | | | Допускаемое отклонение | Действительное отклонение | Примечание |
|--------------|----------------------|----------------------|--------------|----------------------|--------------------|------------------------|---------------------------|------------|
| | | Прямой ход | Обратный ход | Среднеарифметическое | Приведенные к нулю | | | |
| | | | | | | | | |
| | | | | | | | | |

Поверитель _____
подпись _____ инициалы, фамилия _____

Дата поверки _____

Библиография

- | | |
|--|---|
| [1] А. С. 1756757 СССР, МКИ G01B11/26 | Интерферометр для измерений углов/ В.В. Копытов, В.Д. Лизунов, В.М. Весельев, Т.В. Набока (СССР). № 4826256/28; Заявл. 22.05.90; Оpubл. 23.08.92. Бюл. № 31 |
| [2] ГОСРЕЕСТР СИ № 12112—90 | Секундомеры электронные с таймерным выходом СТЦ-2 Опытный завод «ХроноТрон», г. С.-Петербург |
| [3] ТУ 3-3.012—79 | Скамья оптическая ОСК-2ЦЛ |
| [4] Методические указания по охране труда, утвержденные Постановлением Минтруда России от 1 июля 1993 г. № 129 | Правила по технике безопасности при работе с радиозлектронной аппаратурой |
| [5] Правила по метрологии ПР 50.2.006—94 | Государственная система обеспечения единства измерений. Порядок проведения поверки средств измерений |
| [6] Правила по метрологии ПР 50.2.007—2002 | Государственная система обеспечения единства измерений. Поверительные клейма |

УДК 528.5:083.96:006.354

ОКС 17.020

T88.1

ОКСТУ 0008

Ключевые слова: автоколлиматор, поверка, погрешность измерений, плоский угол, параллакс, экзаменатор (интерференционный, тангенсная линейка, синусная линейка), компенсатор оптический линзовый двухкоординатный

Редактор *Л.С. Зимилова*
Технический редактор *В.Н. Прусакова*
Корректор *В.И. Варенцова*
Компьютерная верстка *А.Н. Золотаревой*

Сдано в набор 09.04.2015. Подписано в печать 30.04.2015. Формат 60 × 84 $\frac{1}{8}$. Гарнитура Ариал.
Усп. печ. л. 2,79. Уч.-изд. л. 2,40. Тираж 48 экз. Зак. 1813.

Издано и отпечатано во ФГУП «СТАНДАРТИНФОРМ», 123995 Москва, Гранатный пер., 4.
www.gostinfo.ru info@gostinfo.ru