

ПОРОХА ДЫМНЫЕ**ГОСТ
8067-72*****Метод определения количества пороховой пыли**Black powders.
Method for determination
of powder dust contentВзамен
ГОСТ 8067-56

ОКСТУ 7277

**Постановлением Государственного комитета стандартов Совета Министров СССР
от 4 апреля 1972 г. № 683 срок введения установлен****с 01.07.73****Несоблюдение стандарта преследуется по закону**

Настоящий стандарт распространяется на дымные пороха, выпускаемые по стандартам и технической документации, утвержденной в установленном порядке, и устанавливает метод определения в них количества пороховой пыли.

Сущность метода заключается в определении потери массы навески пороха при встряхивании ее на приборе.

1. ОТБОР ПРОБ

Пробы для определения количества пороховой пыли отбирают по технической документации на дымные пороха, утвержденной в установленном порядке.

2. АППАРАТУРА И МАТЕРИАЛЫ

Весы технические с погрешностью взвешивания не более 0,1 г; мешок из шелковой ткани по ГОСТ 20023-74 или равентуха № 1 (арт. 13102, 13103, 13106) или полульняного № 1 (арт. 13201, 13202) по ГОСТ 13850-76 или из суровой консервированной ткани № 1 (арт. 09144) по ГОСТ 11040-74;

секундомер типа С-1-2А по ГОСТ 5072-79;

сетка латунная по ГОСТ 6613-86;

прибор для определения количества пороховой пыли; приведен на черт. 1.

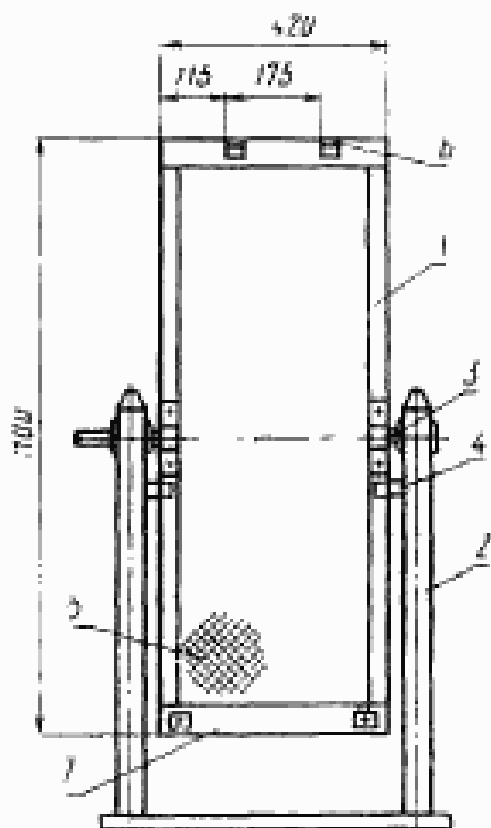
Издание официальное**Перепечатка воспрещена**

★

Периодическое издание (август 1988 г.) с Изменениями № 1, 2, утвержденными в августе 1983 г., январе 1986 г. (ИУС 11-83, 5-86).

Прибор состоит из прямоугольной рамы 1 и двух вертикальных стоек 2, прочно укрепленных на фундаменте. На раму устанавливают мешок (черт. 2), в дно которого вшита алюминиевая

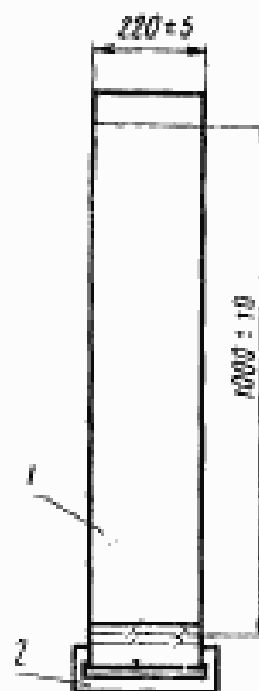
Прибор для определения количества пороховой пыли



1—рама; 2—стойка; 3—палец; 4—ограничитель; 5—сетка; 6—крючок; 7—зажим

Черт. 1

Мешок



1—мешок; 2—скоба

Черт. 2

скоба. Для крепления мешка к раме на одной из ее сторон имеются два крючка 6, на противоположной — зажим 7. Допускается крепление мешка к раме с обеих сторон зажимами.

Для крепления рамы к стойкам на середине ее имеются металлические пальцы 3, которые входят в бронзовые втулки стоек. На один из пальцев насажена рукоятка. При повороте рукоятки в разные стороны рама соответственно качается. Частота качаний рамы должна быть 35—40 в минуту. Продолжительность качания — 2 мин. Допускается как ручное качание рамы с поворотом рукоятки, так и механическое.

Для предотвращения полного поворота рамы вокруг своей оси на стойках расположены деревянные ограничители 4 в виде круглых дисков, обтянутых резиновыми полосками.

Прибор для определения пороховой пыли должен быть заземлен, для чего на деревянную раму его натягивают одну из латунных сеток 5 с № 09 по № 2,5.

(Измененная редакция, Изм. № 2).

3. ПОДГОТОВКА К АНАЛИЗУ

Пробу пороха рассыпают тонким слоем (примерно 5 мм) и выдерживают 3—4 ч в помещении, в котором проводят испытание. Относительная влажность воздуха должна быть не менее 65%. Проверяют визуально целостность мешка и его чистоту.

4. ПРОВЕДЕНИЕ АНАЛИЗА

Около 1500 г пороха, взвешенного с погрешностью не более 0,1 г, высыпают в мешок. Мешок с порохом устанавливают на раму, для чего на крючок рамы зацепляют алюминиевую скобу мешка, а открытый конец его крепят зажимом. Прибор приводят в плавное качание, одновременно включив секундомер. Испытание проводят в течение 2 мин. По окончании испытания порошок высыпают из мешка и взвешивают.

5. ОБРАБОТКА РЕЗУЛЬТАТОВ

Количество пороховой пыли (X) в процентах вычисляют по формуле

$$X = \frac{m - m_1}{m} \cdot 100,$$

где m — масса пороха до испытания в г;

m_1 — масса пороха после испытания в г.

Анализ проводят по одной навеске. Полученный результат округляют до 0,01%.

6. ТРЕБОВАНИЯ БЕЗОПАСНОСТИ

Работы с дымными порохами необходимо проводить в соответствии с действующими правилами эксплуатации производств и специальными инструкциями, утвержденными в установленном порядке.

Разд. 6. (Измененная редакция, Изм. № 1).

СОДЕРЖАНИЕ

ГОСТ 8061—72	Пороха дымные. Методы определения содержания калиевой селитры	1
ГОСТ 8062—72	Пороха дымные. Метод определения содержания серы	6
ГОСТ 8063—72	Пороха дымные. Метод определения содержания влаги	10
ГОСТ 8064—72	Пороха дымные. Метод определения фракционного состава	12
ГОСТ 8065—72	Пороха дымные. Метод определения гигроскопичности	15
ГОСТ 8066—77	Пороха дымные. Метод определения действительной плотности	17
ГОСТ 8067—72	Пороха дымные. Метод определения количества пороховой пыли	25

Редактор *Н. В. Бобкова*
Технический редактор *Э. В. Митяй*
Корректор *С. И. Ковалева*

Сдано в наб. 07.09.88 Подп. в печ. 24.11.88 2,0 усл. п. л. 2,0 усл. кр.-отт. 1,52 уч.-изд. л.
Тираж 3000 Цена 10 коп.

Ордена «Знак Почета» Издательство стандартов, 123840, Москва, ГСП,
Новопроспектский пер., д. 3.
Вильнюсская типография Издательства стандартов, ул. Даряус и Гирено, 39. Зак. 2843.

Величина	Единица		
	Наименование	Обозначение	
		международное	русское

ОСНОВНЫЕ ЕДИНИЦЫ СИ

Длина	метр	m	м
Масса	килограмм	kg	кг
Время	секунда	s	с
Сила электрического тока	ампер	A	А
Термодинамическая температура	кельвин	K	К
Количество вещества	моль	mol	моль
Сила света	кандела	cd	кд

ДОПОЛНИТЕЛЬНЫЕ ЕДИНИЦЫ СИ

Плоский угол	радиан	rad	рад
Телесный угол	стерадиан	sr	ср

ПРОИЗВОДНЫЕ ЕДИНИЦЫ СИ, ИМЕЮЩИЕ СПЕЦИАЛЬНЫЕ НАИМЕНОВАНИЯ

Величина	Единица			Выражение через основные и дополнительные единицы СИ
	Наименование	Обозначение		
		международное	русское	
Частота	герц	Hz	Гц	s^{-1}
Сила	ньютон	N	Н	$m \cdot kg \cdot s^{-2}$
Давление	паскаль	Pa	Па	$m^{-1} \cdot kg \cdot s^{-2}$
Энергия	джоуль	J	Дж	$m^2 \cdot kg \cdot s^{-2}$
Мощность	ватт	W	Вт	$m^2 \cdot kg \cdot s^{-3}$
Количество электричества	кулон	C	Кл	$s \cdot A$
Электрическое напряжение	вольт	V	В	$m^2 \cdot kg \cdot s^{-3} \cdot A^{-1}$
Электрическая емкость	фарад	F	Ф	$m^{-2} \cdot kg^{-1} \cdot s^4 \cdot A^2$
Электрическое сопротивление	ом	Ω	Ом	$m^2 \cdot kg \cdot s^{-3} \cdot A^{-2}$
Электрическая проводимость	сименс	S	См	$m^{-2} \cdot kg^{-1} \cdot s^3 \cdot A^2$
Поток магнитной индукции	вебер	Wb	Вб	$m^2 \cdot kg \cdot s^{-2} \cdot A^{-1}$
Магнитная индукция	тесла	T	Тл	$kg \cdot s^{-2} \cdot A^{-1}$
Индуктивность	генри	H	Гн	$m^2 \cdot kg \cdot s^{-2} \cdot A^{-2}$
Световой поток	люмен	lm	лм	кд · ср
Освещенность	люкс	lx	лк	$m^{-2} \cdot кд \cdot ср$
Активность радионуклида	беккерель	Bq	Бк	s^{-1}
Поглощенная доза ионизирующего излучения	грей	Gy	Гр	$m^2 \cdot s^{-2}$
Эквивалентная доза излучения	зиверт	Sv	Зв	$m^2 \cdot s^{-2}$