

**МАШИНЫ ЛЕСОЗАГОТОВИТЕЛЬНЫЕ,
ТРАКТОРЫ ЛЕСОПРОМЫШЛЕННЫЕ
И ЛЕСОХОЗЯЙСТВЕННЫЕ.
УСТРОЙСТВО ЗАЩИТЫ ОТ ПАДАЮЩИХ
ПРЕДМЕТОВ**

Требования безопасности и методы испытаний

Издание официальное

БЗ 9—99/327

ГОССТАНДАРТ РОССИИ
Москва

Предисловие

1 РАЗРАБОТАН И ВНЕСЕН Техническим комитетом по стандартизации ТК 361 «Лесные машины»

2 ПРИНЯТ И ВВЕДЕН В ДЕЙСТВИЕ Постановлением Госстандарта России от 30 ноября 1999 г. № 447-ст

3 Настоящий стандарт представляет собой аутентичный текст ИСО 8083—89 «Машины лесные. Защитные устройства от падающих предметов. Лабораторные испытания и технические требования»

4 ВВЕДЕН ВПЕРВЫЕ

© ИПК Издательство стандартов, 2000

Настоящий стандарт не может быть полностью или частично воспроизведен, тиражирован и распространен в качестве официального издания без разрешения Госстандарта России

II

Содержание

1 Область применения	1
2 Нормативные ссылки	1
3 Определения	1
4 Требования к испытаниям	2
5 Технические требования	4
6 Протокол испытаний	5
Приложение А Протокол испытаний	6
Приложение В Протокол испытаний. Дополнительная информация для заявителя испытаний . .	7

**МАШИНЫ ЛЕСОЗАГОТОВИТЕЛЬНЫЕ, ТРАКТОРЫ ЛЕСОПРОМЫШЛЕННЫЕ
И ЛЕСОХОЗЯЙСТВЕННЫЕ.
УСТРОЙСТВО ЗАЩИТЫ ОТ ПАДАЮЩИХ ПРЕДМЕТОВ**

Требования безопасности и методы испытаний

Machines and tractors for forestry. Falling-object protective structures.
Safety requirements and test methods

Дата введения 2001–01–01

1 Область применения

Настоящий стандарт распространяется на самоходные и передвижные лесозаготовительные машины, лесопромышленные и лесохозяйственные тракторы (далее — машины) и устанавливает требования безопасности и методы испытаний устройства защиты кабин от падающих предметов. Требования стандарта являются обязательными.

2 Нормативные ссылки

В настоящем стандарте использованы ссылки на следующие стандарты:

ГОСТ 1759.4–87 (ИСО 898-1–78) Болты, винты и шпильки. Механические свойства и методы испытаний

ГОСТ 1759.5–87 (ИСО 898-2–80) Гайки. Механические свойства и методы испытаний

ГОСТ 27245–87 (ИСО 3164–79) Машины землеройные. Лабораторные испытания по оценке устройств защиты при опрокидывании и от падающих предметов. Характеристика объема ограничения деформации

ГОСТ 27715–88 (ИСО 5353–78) Машины землеройные, тракторы и машины для сельскохозяйственных работ и лесоводства. Контрольная точка сиденья

ГОСТ Р ИСО 8082–99 Машины лесозаготовительные, тракторы лесопромышленные и лесохозяйственные. Устройство защиты при опрокидывании. Требования безопасности и методы испытаний

ГОСТ Р ИСО 8084–99 Машины лесозаготовительные, тракторы лесопромышленные и лесохозяйственные. Устройство защиты оператора. Требования безопасности и методы испытаний

3 Определения

В настоящем стандарте применяют следующие термины с соответствующими определениями и сокращениями:

устройство защиты при опрокидывании (ROPS): Система конструктивных элементов, смонтированных на машине, позволяющая уменьшить вероятность нанесения повреждения оператору, пристегнутому ремнем безопасности, при опрокидывании машины.

Конструктивные элементы устройства защиты при опрокидывании включают в себя подрамники, кронштейны, опоры, подвески или амортизаторы на болтах, используемых для крепления устройства защиты при опрокидывании к раме машины, но исключают все, что является неотъемлемой частью рамы машины (ГОСТ Р ИСО 8082);

устройство защиты от падающих предметов (FOPS): Система конструктивных элементов, смонтированных на машине для обеспечения защиты оператора от падающих предметов, таких как деревья и их части, а также камни;

устройство защиты оператора (OPS): Система конструктивных элементов машины, предназначенная для обеспечения защиты оператора от проникновения в кабину подроста, сучьев и разорванного трелевочного каната (ГОСТ Р ИСО 8084);

Издание официальное

1

зона ограничения деформации (DLV): Размеры зоны, которые определяют предельно допустимую деформацию устройств защиты при опрокидывании, от падающих предметов и от проникновения в кабину предметов лесной среды и разорванного трелевочного каната. Размеры зоны ограничения деформации устанавливают исходя из антропометрических данных оператора высокого роста в положении сидя (ГОСТ 27245).

4 Требования к испытаниям

4.1 Испытательное оборудование и средства измерений

4.1.1 Приспособление

Приспособление, соответствующее зоне ограничения деформации, должно отвечать требованиям ГОСТ 27245. Приспособление, которое следует жестко закрепить на рабочем месте оператора в соответствии с расположением контрольной точки сиденья (КТС) по ГОСТ 27715, должно находиться там в течение всего периода испытаний. Для машин, оборудованных более чем одним сиденьем, результаты испытаний оценивают по наибольшей деформации, полученной при испытаниях.

4.1.2 Стандартный предмет для испытаний на удар (далее — стандартный предмет), изготовленный из стали (рисунок 1)

4.1.3 Устройство для подъема стандартного предмета на требуемую высоту

4.1.4 Устройство, обеспечивающее сбрасывание стандартного предмета и не препятствующее его свободному падению

4.1.5 Твердая поверхность, обладающая достаточной прочностью, чтобы предотвратить ее деформацию при ударной нагрузке

4.1.6 Погрешность измерений — в соответствии с указанной в таблице 1.

4.1.7 Устройство защиты от падающих предметов следует крепить на раме испытательного стенда (далее — стенд) так же, как и на реальной машине. Для испытаний не обязательно использовать машину в сборе. Закрепление устройства защиты от падающих предметов должно воспроизводить его реальную установку, а жесткость стенда в вертикальной плоскости не должна быть меньше жесткости реальной машины.

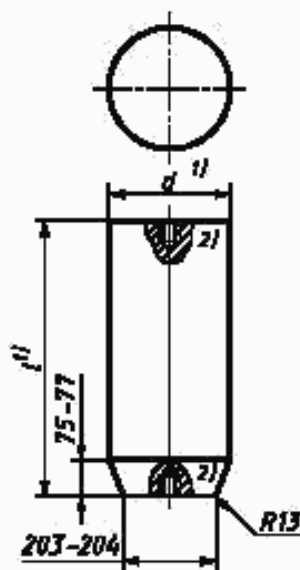


Рисунок 1 — Стандартный предмет для испытаний на удар

¹⁾ Размеры d и l определяются в зависимости от массы стандартного предмета и высоты его подъема, достаточных для развития энергии, значения которой указаны в 4.2.3. Например: для предмета массой 225 кг $d = 250$; $l = 583$.

²⁾ Допускается резьбовое отверстие для подъемной скобы.

Таблица 1

Измеряемый показатель	Погрешность измерений	
	абсолютная	относительная, %
Линейные размеры деформации, мм	± 1	Не более 5 максимального значения
Масса, кг	± 5	Не более 5 минимального значения
Высота подъема груза, мм	± 5	Не более 5 максимального значения

4.1.7.1 При испытании устройства защиты от падающих предметов должны быть выполнены следующие условия:

а) не должно быть ограничений в наличии технологического навесного оборудования и грузоподъемности машины;

б) все упругие элементы машины, включая пневматические шины, должны быть в рабочем состоянии; упругие элементы, имеющие переменную жесткость, должны быть в режиме «максимальной жесткости»;

в) все элементы кабины, не являющиеся несущими, должны быть демонтированы (окна, съемные панели и другие элементы).

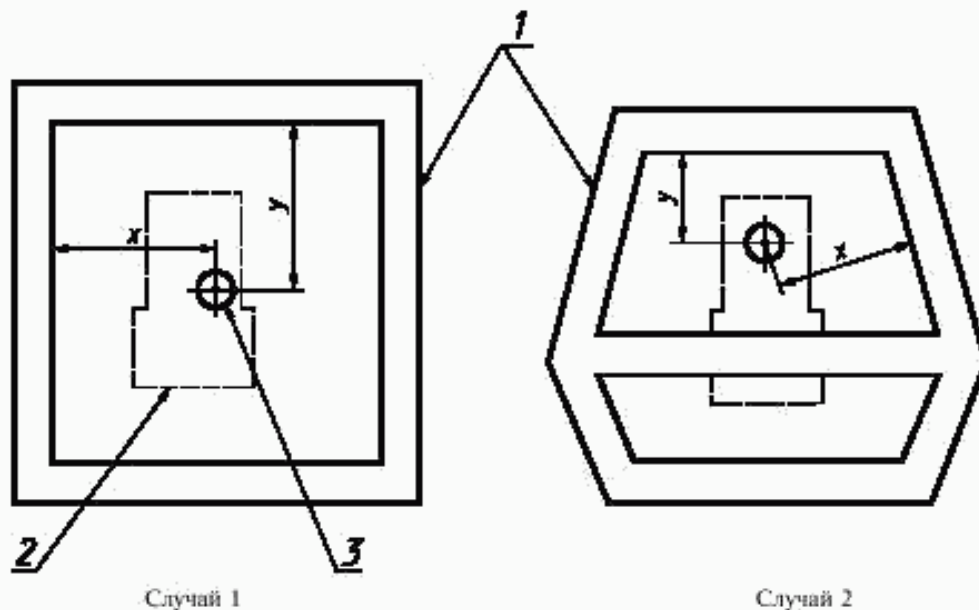
4.2 Порядок проведения испытаний

4.2.1 Перед началом испытаний стандартный предмет должен быть установлен конусом вниз в месте, указанном в 4.2.2.

4.2.2 Конус стандартного предмета должен полностью находиться в пределах вертикальной проекции зоны ограничения деформации. Центр стандартного предмета должен быть установлен в точку приложения удара, координаты которой определяются особенностями конструкции устройства защиты от падающих предметов:

- Случай 1: Верхние горизонтальные элементы силового каркаса защиты от падающих предметов (далее — верхние горизонтальные элементы) не входят в вертикальную проекцию зоны ограничения деформации на верхней части устройства защиты от падающих предметов.

В этом случае центр стандартного предмета должен быть установлен в такую точку, которая имеет максимально возможную сумму расстояний ($x + y$), показанных на рисунке 2, где x и y — расстояния от ближайших главных верхних горизонтальных элементов.



1 — главный верхний горизонтальный элемент; 2 — вертикальная проекция зоны ограничения деформации;
3 — конус стандартного предмета

Рисунок 2 — Точки приложения удара

- Случай 2: Какой-либо из основных верхних горизонтальных элементов силового каркаса входит в вертикальную проекцию зоны ограничения деформации на верхней части устройства защиты от падающих предметов.

В этом случае или когда для изготовления устройства защиты от падающих предметов используют различные материалы или материалы различной толщины, каждую часть поверхности устройства защиты от падающих предметов подвергают испытаниям на удар поочередно.

4.2.3 Стандартный предмет следует поднять вертикально на такую высоту, чтобы реализовать энергию 5800 или 11600 Дж, исходя из массы стандартного предмета и вида машины, как указано в таблице 2.

4.2.4 Стандартный предмет следует опустить так, чтобы он свободно упал на устройство защиты от падающих предметов.

4.2.5 Нагружение считают произведенным, если первый удар был нанесен конусным концом стандартного предмета или радиусом ($R/3$) и попал в круг радиусом 200 мм от точки предварительной установки стандартного предмета, но не на главные верхние горизонтальные элементы.

4.2.6 При испытаниях не учитывают место или высоту последующих рикошетных ударов, вызванных отскоком стандартного предмета.

Т а б л и ц а 2 — Значения поглощаемой энергии и виды машин

Виды машин	Код ОКП	Поглощаемая энергия, Дж	
		11600	5800
1 Установки сучкорезные передвижные	48 5112	—	+
2 Машины валочно-пакетирующие	48 5113	+	—
3 Машины валочно-трелевочные	48 5114	+	—
4 Машины для бесчokerной трелевки леса, пакетоподборщики	48 5115	+	—
5 Агрегаты многооперационные, мобильные: - харвестеры, - процессоры	48 5122	+	—
6 Агрегаты для штабелировки леса	48 5125	+	—
7 Лесопогрузчики челюстные и манипуля- торные	48 5131	+	—
8 Тракторы лесопромышленные	47 2600	+	—
П р и м е ч а н и я			
1 Для развития энергии 11600 и 5800 Дж стандартный предмет массой 227 кг следует поднимать на высоту соответственно 5,2 и 2,6 м.			
2 Знак «+» устанавливает значения поглощаемой энергии при испытаниях; знак «-» устанавливает, что испытания не проводят.			

5 Технические требования

5.1 Защитные свойства

5.1.1 Защитные свойства кабины или устройства защиты от падающих предметов оценивают по возможности сохранять размеры зоны ограничения деформации после удара. При первом и, при необходимости, последующих ударах стандартным предметом ни один из конструктивных элементов кабины или устройства защиты от падающих предметов не должен проникать в зону ограничения деформации.

Если стандартный предмет проник в зону ограничения деформации, то конструкция испытаний не выдержала.

5.1.2 Если устройства защиты при опрокидывании и от падающих предметов имеют единую конструкцию, эта конструкция должна также отвечать требованиям к защитным свойствам устройства защиты при опрокидывании, установленным в ГОСТ Р ИСО 8082.

Если для испытаний используют одну и ту же кабину, то рекомендуется сначала оценивать устройство защиты от падающих предметов. При этом допускаются ремонт и замена вышедших из строя конструктивных элементов устройства защиты.

П р и м е ч а н и е — Для устройств защиты, имеющих четыре и более вертикальных несущих элементов (стоек), не обязательно, чтобы зона ограничения деформации при испытаниях падающим предметом совпадала с зоной ограничения деформации при опрокидывании. Допускается использовать двухстоечную конструкцию устройств защиты при опрокидывании или устройств защиты от падающих предметов.

5.2 Требования, предъявляемые к температуре, материалу конструктивных элементов и к конструкции

5.2.1 Испытания всех конструктивных элементов устройства защиты от падающих предметов и рамы машины проводят при их температуре минус 18 °С и ниже. Допускается проводить испытания при более высокой температуре, если материал удовлетворяет следующим минимальным требованиям:

5.2.1.1 Болты и гайки, используемые для крепления устройства защиты от падающих предметов к раме машины и соединения конструктивных элементов устройства защиты от падающих предметов между собой, должны иметь классы прочности: болты — 8.8 или 10.9 (ГОСТ 1759.4); гайки — 8 или 10 (ГОСТ 1759.5).

5.2.1.2 Конструктивные элементы устройства защиты от падающих предметов и устройства защиты при опрокидывании и детали их крепления к раме машины должны быть изготовлены из стали и иметь одну из следующих ударных вязкостей (выражаемых поглощаемой энергией), полученных при испытаниях по методу Шарпи образцов с V-образным надрезом при температуре минус 30 °С, не менее:

Размер образца, мм	Поглощаемая энергия, Дж
10×10	10,8
10×7,5	9,5
10×5	7,5
10×2,5	5,5

Для определения характеристик материала конструктивных элементов используют образцы, взятые из полосового, трубчатого или фасонного проката, применяемого для штамповки или сварки. Образцы должны быть взяты из середины наибольшей по размерам боковой стороны проката без сварных швов.

5.2.2 К испытаниям не допускают устройства защиты от падающих предметов, имеющие острые углы и кромки в рабочей зоне оператора или обслуживающего персонала.

6 Протокол испытаний

Протокол испытаний должен включать в себя результаты испытаний и быть представлен по форме согласно приложению А. Дополнительная информация должна включать в себя результаты испытаний для автора заявки на испытания (заявителя испытаний) и быть представлена по форме согласно приложению В.

ПРИЛОЖЕНИЕ А
(обязательное)

Протокол испытаний

А.1 Идентификация

А.1.1 Машина:

Тип _____

Изготовитель _____

Модель _____

Заводской номер (если имеется) _____

Номер рамы машины _____

А.1.2 Устройство защиты от падающих предметов (FOPS):

Изготовитель _____

Модель _____

Заводской номер кабины (если имеется) _____

Заводской номер устройства FOPS (включая ROPS) _____

А.2 Информация**изготовителя****(изготовителей)**

Расположение зоны ограничения деформации _____

А.3 Заключение:

Подтверждены результаты испытаний следующим:

а) Соблюдение минимальных технических требований ГОСТ Р ИСО 8083 _____

б) Дата проведения испытаний _____

в) Наименование и адрес испытательной лаборатории _____

г) Испытания провел (подпись, должность) _____

д) Дата составления протокола испытаний _____

Приложение В
(рекомендуемое)

Протокол испытаний. Дополнительная информация для заявителя испытаний

В.1 Стандартный предмет

В.1.1 Параметры:

- диаметр _____ мм

- длина _____ мм

- масса _____ кг

В.1.2 Высота падения стандартного предмета _____ м

В.2 Фотографии

В.2.1 Фотография стандартного предмета и кабины до испытаний _____

В.2.2 Фотографии, показывающие вид сверху и снизу на конструкцию устройства защиты от падающих предметов после проведения испытаний на удар _____

В.3 Результаты испытаний

В.3.1 Испытания стандартным предметом

Достигнутое при испытаниях значение энергии без проникновения в зону ограничения деформации конструктивного элемента или стандартного предмета _____ Дж

В.3.2 Прочностные характеристики материала:

а) Температура элементов устройства защиты от падающих предметов и рамы машины при испытаниях _____ °С

или проверка выполнения требований к ударной вязкости материалов по методу испытаний Шарпи для образцов с V-образным надрезом, взятых из металлических конструктивных элементов устройства защиты от падающих предметов _____ Дж

б) Проверка требований к классу прочности гаек и болтов (5.2.1.1)

Дата проведения испытаний _____

Наименование и адрес испытательной лаборатории _____

Инженер-испытатель _____

Дата составления протокола _____

УДК 630.377.4: 658.382.3: 006.354 ОКС 13.110 Г51 ОКП 47 2600; 48 5110; 48 5120; 48 5130

Ключевые слова: лесозаготовительные машины, лесопромышленные тракторы, лесохозяйственные тракторы, устройство защиты от падающих предметов, технические требования и методы испытаний, прочностные характеристики материала

Редактор *Л.В. Афанасенко*
Технический редактор *В.И. Прусакова*
Корректор *М.С. Кабашова*
Компьютерная верстка *С.В. Рябовой*

Изд. лиц. № 021007 от 10.08.95. Сдано в набор 29.12.99. Подписано в печать 15.02.2000. Усл.печ.л. 1,40. Уч.-изд.л. 0,80.
Тираж 187 экз. С 4396. Зак. 141.

ИПК-Издательство стандартов, 107076, Москва, Колодезный пер., 14.
Набрано в Издательстве на ПЭВМ
Филиал ИПК Издательство стандартов — тип. "Московский печатник", 103062, Москва, Лялин пер., 6.
Пар № 080102