



ГОСУДАРСТВЕННЫЙ СТАНДАРТ
СОЮЗА ССР

**ПОДКЛАДКИ К РЕЛЬСАМ
ЖЕЛЕЗНОДОРОЖНЫМ ТИПОВ**

P18, P24, P33

ТЕХНИЧЕСКИЕ УСЛОВИЯ

ГОСТ 8142—89

Издание официальное

БЗ 5—89/338

ГОСУДАРСТВЕННЫЙ КОМИТЕТ СССР ПО СТАНДАРТАМ

Москва



ГОСТ 8142-89, Подкладки к рельсам железнодорожным типом р18, р24, р33. Технические условия
Railway plates for P18, P24, and P33 rails types. Specifications

**ПОДКЛАДКИ К РЕЛЬСАМ ЖЕЛЕЗНОДОРОЖНЫМ
ТИПОВ Р18, Р24 И Р33****Технические условия**Railway plates for R18, R24 and
R33 rails types. Specifications**ГОСТ****8142—89**

ОКП 11 3001

Срок действия с 01.01.90
до 01.01.93**Несоблюдение стандарта преследуется по закону**

Настоящий стандарт распространяется на подкладки костыльного скрепления к железнодорожным рельсам типов Р18, Р24 и Р33,

1. ОСНОВНЫЕ ПАРАМЕТРЫ И РАЗМЕРЫ

1.1. Конструкция и размеры подкладок должны соответствовать чертежу и табл. 1.

Издание официальное**Перепечатка воспрещена****© Издательство стандартов, 1989**

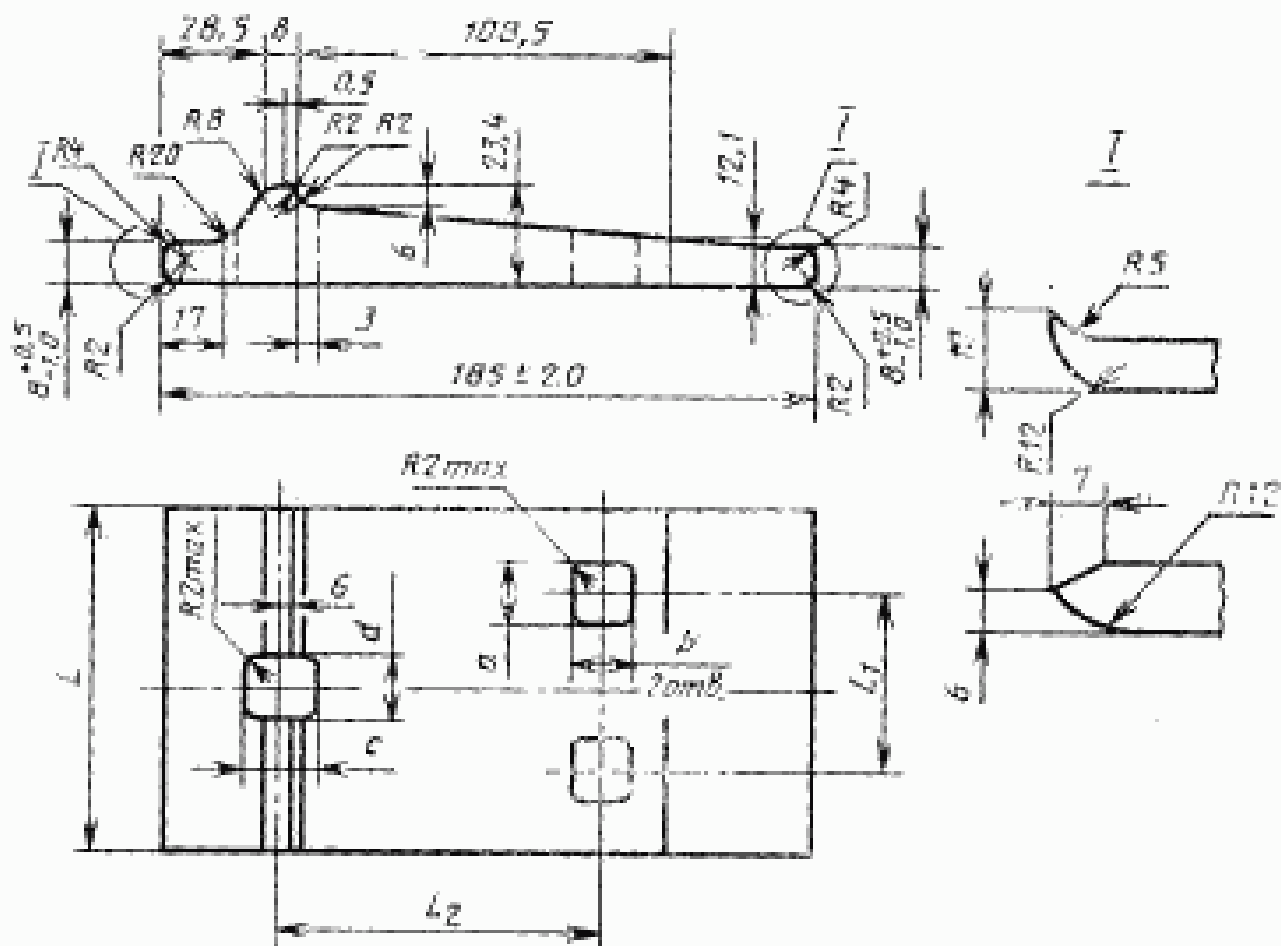


Таблица 1

Обозначение подкладки	мм					
	L		L ₁	L ₂	a×b	c×d
	Номи.	Пред. откл.	±1,0	±1,0	+1,0 -0,5	+1,0 -0,5
P18	100	+1,5 -2,5	52	94	16×16	16×18
P24	100	+1,5 -2,5	52	106	16×16	16×18
P33 исполнения 1	150	±4,0	76	125	16×16	16×18
P33 исполнения 2	150	±4,0	76	125	18×20	18×20

Примечание. При отсутствии в заказе потребителя исполнения подкладки P33 исполнение определяет изготовитель.

1.2. Радиусы закруглений, не указанные на чертеже, должны быть не более 3 мм.

1.3. Размеры, на которые не установлены предельные отклонения, приведены для построения калибров и в готовых подкладках не контролируются.

1.4. Площадь поперечного сечения профиля и масса подкладок приведены в приложении.

Пример условного обозначения подкладки Р33 исполнения 1:

Подкладка 1 Р33 ГОСТ 8142—89

2. ТЕХНИЧЕСКИЕ ТРЕБОВАНИЯ

2.1. Подкладки изготовляют в соответствии с требованиями настоящего стандарта по технологической документации, утвержденной в установленном порядке.

2.2. Подкладки изготовляют из полос, прокатанных из стали марок СтЗкл, СтЗпс, СтЗсп, Ст4кл, Ст4пс, Ст4сп по ГОСТ 380, категорий 1, 3, 4 и уровнем механических свойств по ГОСТ 535 (кроме испытаний на изгиб). Категорию указывают в заказе потребителя. Если категория не указана в заказе потребителя, ее устанавливает изготовитель.

2.2.1. Подкладки могут изготовляться из стали с массовой долей меди до 0,6%.

2.3. На поверхности прилегания подкладок к рельсам не допускаются раскатынные загрязнения и пузыри, трещины, а также отпечатки прокатного производства. На остальных поверхностях допускаются раскатынные пузыри, прокатные пленки, рванины, закаты глубиной не более 1 мм, скол при штамповке не более 2 мм.

2.4. В верхней части отверстий, в местах прилегания рельса к подкладке, не допускаются выпуклости и заусенцы.

На торцах подкладок со стороны прилегания их к шпале и по периметру отверстий высота заусенцев не должна быть более 1 мм. На торцах подкладок не допускаются расслоения и следы усадочной раковины.

2.5. Дефекты должны быть удалены обдиркой, зачисткой, вырубкой, не выводящие размеры профиля за пределы минусового отклонения. Заварка дефектов не допускается. Утяжка металла при рубке не контролируется.

2.6. Вогнутость поверхности прилегания подкладок к подошве рельса не допускается.

Равномерная поперечная выпуклость поверхности прилегания подкладок к подошве рельса не должна быть более 0,5 мм.

Вогнутость или выпуклость поверхности прилегания к шпале не должна быть более 1,0 мм.

2.7. Косина реза торцов подкладки не должна превышать в вертикальной плоскости 3,0 мм, в горизонтальной — 5,0 мм.

2.8. Подкладки должны выдерживать без излома, трещин и надрывов испытания на изгиб на угол не менее 45° (внутренний

3. ПРИЕМКА

3.1. Для контроля соответствия качества подкладок требованиям настоящего стандарта проводят приемо-сдаточные испытания.

3.2. Подкладки предъявляют к приемке партиями в количестве от 1000 до 10000 шт.

Партия должна состоять из подкладок одного типа и одной марки стали. Если остаток от деления на партии менее 1000 шт., то его присоединяют к одной из партий.

3.3. Для проверки соответствия подкладок требованиям настоящего стандарта отбирают:

1 пробу от плавки-ковша для определения химического состава стали;

1% подкладок от партии для контроля качества поверхности и размеров подкладок (кроме межцентровых расстояний между отверстиями);

1 подкладку от партии для испытания на изгиб;

1 пробу от полосы одной плавки для испытания на растяжение;

2 пробы от полосы одной плавки для испытания на ударную вязкость.

3.4. При обнаружении подкладок, не соответствующих размерам, установленным в п. 1.4, или при наличии наружных дефектов в двух или более подкладках партию следует считать не соответствующей требованиям настоящего стандарта и вернуть на пересортировку.

После пересортировки партию предъявляют к приемке вторично.

3.5. При получении неудовлетворительных результатов по какому-либо показателю проводят испытание на удвоенном числе образцов.

Результаты повторной проверки распространяются на всю партию.

4. МЕТОДЫ КОНТРОЛЯ

4.1. Качество поверхности подкладок контролируют визуально.

Наличие дефектов и их глубину проверяют пробной вырубкой или другим способом, обеспечивающим правильность определения.

4.2. Геометрические размеры и прямолинейность подкладок проверяют при помощи измерительных инструментов по ГОСТ 8.326, ГОСТ 166, ГОСТ 427, ГОСТ 2216 или шаблонами.

4.3. Размеры отверстий контролируют со стороны входа луны-

сона.

4.4. Контроль межцентровых расстояний отверстий проводят при наладке прессы шаблонами с расположением отверстий, соответствующими каждому типу подкладок.

4.5. Отбор проб для химического анализа стали проводят по ГОСТ 7565.

4.6. Химический состав стали определяют по ГОСТ 22536.0, ГОСТ 22536.1, ГОСТ 22536.5, ГОСТ 22536.13 или по другой технической документации, утвержденной в установленном порядке.

4.7. Отбор проб для испытания на растяжение и ударную вязкость проводят от подкладочной полосы вдоль направления прокатки. Образцы отбирают от средней части по ширине подкладочной полосы.

4.8. Испытание на растяжение проводят по ГОСТ 1497 на образцах пятикратной длины — по одному образцу от полосы одной плавки.

4.9. Испытание на ударную вязкость проводят по ГОСТ 9454 на образцах типа 1 или 3.

4.10. При испытании на изгиб подкладку кладут на опоры нижней поверхностью. Изгиб проводят вокруг оправки диаметром 20 мм, расположенной вдоль продольной оси.

Перед испытанием допускается проводить абразивную обработку или прострожку кромок и торцов подкладок.

5. МАРКИРОВКА, УПАКОВКА И ТРАНСПОРТИРОВАНИЕ

5.1. На каждой подкладочной полосе на наклонной верхней плоскости должен быть выкатан выпуклыми буквами и цифрами товарный знак предприятия-изготовителя.

Маркировка должна быть видна полностью или частично на каждой готовой подкладке.

5.2. К двум подкладкам каждой партии должны быть надежно прикреплены проволокой два ярлыка, на которых указывают: товарный знак или наименование предприятия-изготовителя; год и месяц изготовления подкладок; тип подкладок; номер плавки и номер партии, если плавка делится на партии; число подкладок в партии (в штуках) или массу партии; приемочные клейма отдела технического контроля предприятия-изготовителя.

5.3. Партии подкладок должны сопровождаться документом о качестве, удостоверяющим соответствие подкладок требованиям настоящего стандарта, в котором указывают:

наименование предприятия-изготовителя;

номер плавки;

~~число подкладок в каждой партии (в штуках) или массу пар-~~

тии и общее число подкладок (в штуках), или тип подкладок;

соответствие подкладок требованиям настоящего обозначение настоящего стандарта.

5.4. Подкладки транспортируют любым видом упаковки в соответствии с правилами, действующими на данном виде транспорта. По требованию заказчика проводится улаковка подкладок.

ПЛОЩАДЬ ПОПЕРЕЧНОГО СЕЧЕНИЯ ПРОФИЛЯ И МАССА

Обозначение подкладок	Площадь поперечного сечения профиля, см ²	Масса
		1 м проката
P18	25,97	20,4
P24	25,97	20,4
P33	25,97	20,4

Примечание. Масса подкладки определена, исходя из нормативной плотности стали 7850 кг/м³.

ИНФОРМАЦИОННЫЕ ДАННЫЕ

1. РАЗРАБОТАН И ВНЕСЕН Министерством черной металлургии СССР

ИСПОЛНИТЕЛИ

С. И. Рудюн, канд. техн. наук; В. Ф. Коваленко (руководитель работы), канд. техн. наук; Л. Ф. Кузнецов (руководитель работы); Р. Ф. Падека (ответственный исполнитель); Н. Ф. Левченко, канд. техн. наук; Л. Г. Малыкова, канд. техн. наук; Ж. М. Роева, канд. техн. наук; К. И. Тонарева; А. Ю. Крючков; Г. Н. Жигарева

2. УТВЕРЖДЕН И ВВЕДЕН В ДЕЙСТВИЕ Постановлением Государственного комитета СССР по стандартам от 29.05.89 № 1352

3. ВЗАМЕН ГОСТ 7637—55, 8142—81

4. ССЫЛОЧНЫЕ НОРМАТИВНО-ТЕХНИЧЕСКИЕ ДОКУМЕНТЫ

Обозначение НТД, на который дана ссылка	Номер пункта
ГОСТ 8326—78	4.2
ГОСТ 168—80	4.2
ГОСТ 380—88	2.2
ГОСТ 427—75	4.2
ГОСТ 535—88	2.2
ГОСТ 1497—84	4.8
ГОСТ 2216—84	4.2
ГОСТ 7565—81	4.5
ГОСТ 9454—78	4.9
ГОСТ 22536.0—87	4.6
ГОСТ 22536.1—88	4.6
ГОСТ 22536.5—87	4.6
ГОСТ 22536.13—88	4.6

Редактор *И. В. Виноградская*
Технический редактор *Э. В. Мигуля*
Корректор *Л. В. Смирнова*

Сдано в наб. 14.06.89 Подл. в печ. 22.08.89 6,5 усл. в. л. 0,5 усл. кр.-отт. 0,375 уч.-изд. л.
Тир. 6000 Цена 3 к.

Ордена «Знак Почета» Издательство стандартов, 123557, Москва, ГСП,
Новоборисовский пер., д. 3.

Владимирская типография Издательства стандартов, ул. Дарнус и Гарны, 39. Фак. 1482.