

---

МЕЖГОСУДАРСТВЕННЫЙ СОВЕТ ПО СТАНДАРТИЗАЦИИ, МЕТРОЛОГИИ И  
СЕРТИФИКАЦИИ (МГС)

INTERSTATE COUNCIL FOR STANDARTIZATION, METROLOGY AND  
CERTIFICATION (ISC)

---

МЕЖГОСУДАРСТВЕННЫЙ  
СТАНДАРТ

ГОСТ ISO  
8185–  
2012

---

## УВЛАЖНИТЕЛИ МЕДИЦИНСКИЕ

Технические требования и методы испытаний

(ISO 8185:1997, IDT)

Издание официальное

Москва

Стандартинформ

2013

## Предисловие

Цели, основные принципы и порядок проведения работ по межгосударственной стандартизации установлены ГОСТ 1.0—92 «Межгосударственная система стандартизации. Основные положения» и ГОСТ 1.2—2009 «Межгосударственная система стандартизации. Стандарты межгосударственные, правила и рекомендации по межгосударственной стандартизации. Правила разработки, принятия, применения, обновления и отмены»

### Сведения о стандарте

1 ПОДГОТОВЛЕН Федеральным государственным унитарным предприятием «Всероссийский научно-исследовательский институт стандартизации и сертификации в машиностроении» (ВНИИНМАШ)

2 ВНЕСЕН Федеральным агентством по техническому регулированию и метрологии (Росстандарт)

3 ПРИНЯТ Межгосударственным советом по стандартизации, метрологии и сертификации (протокол № 41-2012 от 24 мая 2012 г.).

За принятие проголосовали:

Краткое наименование страны по МК (ИСО 3166) 004-97	Код страны по МК (ИСО 3166) 004-97	Сокращенное наименование национального органа по стандартизации
Азербайджанская Республика	AZ	Азстандарт
Республика Армения	AM	Минторгэкономразвития
Республика Беларусь	BY	Госстандарт Республики Беларусь
Республика Казахстан	KZ	Госстандарт Республики Казахстан
Кыргызская Республика	KG	Кыргызстандарт
Республика Молдова	MD	Молдова-Стандарт
Российская Федерация	RU	Росстандарт
Республика Таджикистан	TJ	Таджикстандарт
Республика Узбекистан	UZ	Узстандарт
Украина	UA	Госпотребстандарт Украины

4 Приказом Федерального агентства по техническому регулированию и метрологии от « 19 » декабря 2012 г. № 1934-ст межгосударственный стандарт ГОСТ ISO 8185–2012 введен в действие в качестве национального стандарта Российской Федерации с 1 января 2015 г.

5 Настоящий стандарт идентичен международному стандарту ISO 8185:1997 Humidifiers for medical use. General requirements for humidification systems (Увлажнители медицинские. Общие требования к системам увлажнения).

Сведения о соответствии межгосударственных стандартов ссылочным международным стандартам приведены в дополнительном приложении Д А.

Стандарт подготовлен на основе применения ГОСТ Р ИСО 8185–99.

Степень соответствия – идентичная (IDT).

## 6 ВВЕДЕН ВПЕРВЫЕ

*Информация о введении в действие (прекращении действия) настоящего стандарта публикуется в указателе «Национальные стандарты».*

*Информация об изменениях к настоящему стандарту публикуется в указателе «Национальные стандарты», а текст изменений – в информационных указателях «Национальные стандарты». В случае пересмотра или отмены настоящего стандарта соответствующая информация будет опубликована в информационном указателе «Национальные стандарты»*

© Стандартинформ, 2013

В Российской Федерации настоящий стандарт не может быть полностью или частично воспроизведен, тиражирован и распространен в качестве официального издания без разрешения Федерального агентства по техническому регулированию и метрологии

## Введение

Настоящий стандарт относится к серии стандартов, базирующихся на IEC 601, и в соответствии с 1.3 IEC 601-1 (далее — общий стандарт) является «частным стандартом». Требования настоящего стандарта имеют приоритет перед соответствующими требованиями общего стандарта и являются обязательными.

Увлажнители используют для повышения содержания влаги в газах, подаваемых пациенту, поскольку медицинские газы не имеют достаточной влажности и могут привести к раздражению дыхательного тракта или способствовать высушиванию (обезвоживанию) секрета пациентов с обходом (шунтированием) супраглотательных дыхательных путей.

Допускается использование нагрева для увеличения содержания влаги в газовой смеси и поэтому во многих увлажнителях используют нагреваемые подающие шланги (трубки) для увеличения рабочей эффективности и снижения избыточной потери воды и тепла, так как трубки, предназначенные для проведения искусственной вентиляции и подачи наркозной смеси, используемые в обычной практике, могут не выдержать температуры, возникающей при работе увлажнителей с устройством для нагрева.

Изготовители увлажнителей используют электрические коннекторы различных типов для электрически нагреваемых трубок подачи для разных выходных мощностей (или разной мощности на выходах), что делает электрически нагреваемые трубки подачи взаимозаменяемыми по физическим, но не по электрическим параметрам. Ошибки в использовании коннекторов для электрически нагреваемых трубок подачи могут стать причиной перегрева, расплавления элементов дыхательного контура, ожогов у пациента и обслуживающего персонала, а также воспламенения.

Пояснения для большинства важных требований приведены в приложении S.

## УВЛАЖНИТЕЛИ МЕДИЦИНСКИЕ

## Технические требования и методы испытаний

Humidifiers for medical use. Technical requirements  
and test methods

Дата введения 2015-01-01

**1 Общие положения****1.1 Область распространения**

Настоящий стандарт распространяется на медицинские увлажнители по 1.3.107, предназначенные для включения в дыхательные системы.

Настоящий стандарт устанавливает требования ко всей системе работы увлажнителя, включая его аксессуары: температурные датчики, трубки подачи (нагреваемые и ненагреваемые), устройства, предназначенные для контроля среды внутри трубок подачи (подающих шлангов).

Настоящий стандарт подготовлен как «частный стандарт» на основе IEC 60601-1 и определяет общие требования ко всем аспектам безопасности, а не только электробезопасности, поэтому многие из этих требований применимы к увлажнителям, приводящимся в действие сжатым газом, электричеством или газом и электричеством одновременно.

Настоящий стандарт содержит требования для трубок подачи газа, в том числе нагреваемых трубок подачи (трубок подачи с нагревательным проводом), а также требования для контроля за нагреваемыми трубками и устройством, контролирующим нагрев.

Стандарт не распространяется на тепло- и влагообменники (ТВО), на устройства, относящиеся к разряду «комнатных увлажнителей», а также на увлажнители, используемые при обогреве, вентиляции и в системах кондиционирования, и на увлажнители, вмонтированные в инкубационные системы для новорожденных.

Стандарт также не распространяется на распылители, используемые для подачи лекарственных средств пациенту.

Издание официальное



Требования настоящего стандарта являются обязательными.

## 1.2 Нормативные ссылки

В настоящем стандарте использованы ссылки на следующие стандарты:

ISO 5356-1:1987 Anaesthetic and respiratory equipment. Conical connectors. Part 1. Cones and sockets. (Аппараты ингаляционного наркоза и искусственной вентиляции легких. Соединения конические. Конические патрубки и гнезда.)

IEC 60801-2:1991 Electromagnetic compatibility of technical means. Electrostatic discharge immunity. Technical requirements and test methods. (Совместимость технических средств электромагнитная. Устойчивость к электростатическим разрядам. Технические требования и методы испытаний.)

IEC 60601-1:1988 Medical electrical equipment. Part 1. General safety requirements. (Изделия медицинские электрические. Часть 1. Общие требования безопасности.)

IEC 60601-2-19:1990 Medical electrical equipment. Part 2. Particular requirements for safety of baby incubators. (Изделия медицинские электрические. Часть 2. Частные требования безопасности к детским инкубаторам)

IEC 60601-1-2:1993 Medical electrical equipment. Part 1. General requirements for safety. 2. Collateral standard: electromagnetic compatibility. Requirements and tests. (Изделия медицинские электрические. Часть 1. Общие требования безопасности. Часть 2. Электромагнитная совместимость. Требования и методы испытаний)

ISO 8835-2:1993 Inhalational anaesthesia systems. Part 2. Anaesthetic circle breathing systems. (Системы ингаляционного наркоза. Часть 2. Анестезиологические циркуляционные дыхательные контуры)

ISO 9703-1:1992 Anaesthesia and respiratory care alarm signals. Part 1. Visual alarm signals. (Сигналы опасности для анестезии и искусственной вентиляции легких. Часть 1. Визуальные сигналы опасности)

ISO 9703-2:1994 Anaesthesia and respiratory care alarm signals. Part 2. Auditory alarm signals. (Сигналы опасности для анестезии и искусственной вентиляции легких. Часть 2. Звуковые сигналы опасности)

ISO 10651-1:1993 Lung ventilators for medical use. Part 1. Requirements. (Аппараты искусственной вентиляции легких медицинские. Часть 1. Технические требования)

ISO 4135:1995 Anaesthesiology. Vocabulary. (Анестезиология. Словарь)

ISO 10524:1995 Pressure regulators and pressure regulators with flow-metering devices for medical gas systems. (Регуляторы давления и регуляторы давления с (устройствами измерения потока) флоуметрами для систем медицинского газа)

IEC 60079-3:1990 Electrical apparatus for explosive gas atmospheres. Part 3. Spark-test apparatus for intrinsically-safe circuits. (Электрические аппараты для атмосфер со взрывоопасными газами. Часть 3. Аппараты для проведения тестов на искру для внутренне безопасных контуров)

IEC 60079-4:1975 Electrical apparatus for explosive gas atmospheres. Part 4. Method of test for ignition temperature. (Электрические аппараты для атмосфер со взрывоопасными газами. Часть 4. Метод тестирования температуры возгорания)

### 1.3 Определения

В настоящем стандарте применяют термины с соответствующими определениями по ISO 4135, а также в соответствии с пунктом 2 общего стандарта со следующими дополнениями:

1.3.101 **температура доступной поверхности:** Температура любой поверхности, которой может коснуться рука или палец во время нормального использования, с учетом наполнения и добавления (жидкости) в увлажнитель.

1.3.102 **трубка подачи:** Трубка, подающая увлажненный газ от выходного отверстия увлажнителя.

Примечание — Трубка подачи может быть обогреваемой.

1.3.103 **температура подаваемого газа:** Температура газа, аэрозоля или их смеси, измеренная на выходном отверстии трубки подачи у коннектора пациента.

1.3.104 **регулятор нагрева трубки подачи (контрольное устройство):** Устройство, контролирующее температуру трубки подачи.

Примечание — Устройство нагрева может быть отдельным устройством или являться частью увлажнителя.

1.3.105 **камера увлажнения:** Часть увлажнителя, в которой испаряется или распыляется вода или растворенные в воде медикаменты.

1.3.106 **система увлажнения:** Трубка подачи, устройство, контролирующее нагрев трубки (если прилагается), увлажнитель и другие аксессуары при совместном использовании соответствующие требованиям настоящего стандарта.

1.3.107 **увлажнитель:** Устройство, добавляющее воду в виде мельчайших капель или пара, или их смесей во вдыхаемый газ.

Примечание — Термин относится к парообразующим пузырьковым и ультразвуковым увлажнителям.

1.3.108 **выходное отверстие увлажнителя:** Выходное отверстие увлажнителя, из которого выходят увлажненные газы.

1.3.109 **производительность увлажнителя:** Полная масса воды (в виде жидкости или пара), содержащаяся в единице объема газа при температуре тела 37 °С, давлении 101,3 кПа (760 мм рт. ст.) и насыщенного паром воды, измеренная на соединительном коннекторе у пациента (BTPS)<sup>1</sup>.

1.3.110 **емкость для жидкости:** Часть увлажнителя, в которой содержится жидкость.

**Примечание** — Емкость для жидкости должна быть съемной для наполнения.

1.3.111 **резервуар для жидкости:** Часть увлажнителя, из которой пополняется емкость для жидкости.

1.3.112 **максимальное рабочее давление:** Максимальное давление в камере увлажнения.

1.3.113 **измеренная температура газа:** Температура газа или аэрозоля, или их смеси, измеренная и, если возможно, индицированная системой увлажнения.

1.3.113 **рабочий объем:** Объем, заполняемый дыхательным газом в емкости для жидкости при изменении уровня воды от минимального до максимального значения, если таковые обозначены.

1.3.115 **соединительное отверстие пациента:** Отверстие на конце дыхательной системы пациента, предназначенное для подсоединения к трахеальной или трахеостомической трубке, коннектору или адаптеру, лицевой маске или угловой лицевой маске, или же ларингеальной маске.

**Примечание** — В настоящем стандарте для трубок подачи, не подсоединяющихся непосредственно к пациенту (например через трахеальные трубки, лицевые маски), конец трубки подачи со стороны пациента считают соединительным отверстием пациента.

1.3.116 **относительная влажность:** Отношение давления пара воды при определенной температуре к давлению насыщенного пара при той же температуре, %.

1.3.117 **установленная температура:** Температура подаваемого газа, поддерживаемая системой увлажнения.

**Примечание** — Допускается изменение температуры оператором.

1.3.118 **термическая опасность:** Опасность, возникающая от действия огня, высокой температуры поверхности или подаваемого газа.

---

<sup>1</sup> BTPS — температура тела (37 °С), окружающее давление, полное насыщение газа водяным паром.



**Примечание** — Любые токсичные вещества, появляющиеся в результате отклонения температуры от нормального значения, также могут вызвать термическую опасность (см. приложение N).

#### 1.4 Общие требования

Применяют пункт 3 общего стандарта со следующими дополнениями:

3.6 h) работа увлажнителя без какой-либо жидкости;

3.6 l) если в состав увлажнителя входит датчик температуры, то любое единичное нарушение в работе температурного датчика, например:

- обрыв цепи;
- короткое замыкание в цепи;
- отсоединение от системы контроля температуры.

3.6 m) Угроза безопасности (например термическое поражение пациента), возникающая в результате погрешности в программе.

#### 1.5 Общие требования к испытаниям

Применяют пункт 4 общего стандарта со следующими изменениями:

4.5 a) Если не определено другим способом, все испытания должны проводиться в соответствии с перечислением b) (см. таблицу 1) при температуре окружающей среды  $(23 \pm 2)^\circ\text{C}$ , относительной влажности  $RH = (50 \pm 5) \%$  и атмосферном давлении от 860 до 1060 гПа.

f) Газ для проведения испытаний: медицинский воздух, медицинский кислород или их смесь.

g) Если не указано иначе, емкость для жидкости заполняют в начале испытания до максимального рабочего объема дистиллированной водой при температуре окружающей среды. Резервуар для жидкости (при его наличии) заполняют дистиллированной водой в соответствии с инструкциями изготовителя.

h) Температуру подаваемого газа измеряют на расстоянии, не превышающим 50 мм от соединительного отверстия пациента (приложение N).

#### 1.6 Классификация

Применяют пункт 5 общего стандарта.

#### 1.7 Идентификация

Применяют пункт 6 общего стандарта со следующим изменением:

6.1 Маркировка на наружной стороне изделий или их частей

aa) маркировка на наружной стороне должна содержать:

l) максимальный и минимальный уровни жидкости, если это необходимо для правильной работы увлажнителя;

2) направление потока, если система увлажнения или увлажнители чувствительны к направлению потока;

3) указание о давлении срабатывания устройства сброса давления, если такое устройство имеется;

4) необходимую отметку о диапазоне подаваемого потока и давления, если увлажнитель приводится в действие сжатым газом;

5) предупреждающую надпись о том, что конкретный увлажнитель не применяется у пациентов без обвода супраглотательных дыхательных путей, так как предназначен для применения только с обводом супраглотательных дыхательных путей;

6) предупреждающую надпись, например «Смотри эксплуатационные документы», о допустимом воздействии на устройство, если существует возможность неблагоприятного воздействия на его работу, например, рентгеновского гамма-излучения, инфракрасного облучения или магнитных полей, включая магнитное поле магнитно-резонансных томографов (MRI), радиочастотных помех, а также реакции на проведение электрокоагуляции, дефибриляции.

#### 6.7 а) Цвета световых индикаторов

Применяют подпункт 6.7, перечисление а) общего стандарта, со следующим изменением:

Увлажнители и увлажняющие системы должны соответствовать требованиям ISO 9703-1 и ISO 9703-2.

### 6.8 Эксплуатационные документы

Применяют подпункт 6.8 общего стандарта со следующим изменением:

#### 6.8.2 а) Общие сведения

Инструкция по эксплуатации увлажнителей должна включать:

1) Соответствие требованиям настоящего стандарта, по крайней мере, хотя бы для одной трубки подачи и других необходимых аксессуаров, используемых с увлажнителем. Дополнительно в инструкцию необходимо включить предупредительную запись о возможном потенциально небезопасном эффекте от подсоединения конкретного увлажнителя к любой другой трубке подачи или аксессуарам, не предназначенным для использования с данным увлажнителем.

Если хотя бы один увлажнитель используется с трубкой подачи или аксессуарами, то вносят запись о соответствии трубок подачи и аксессуаров настоящему стандарту, а также дополнительное предупреждение о потенциальной опасности при подсоединении данной трубки подачи или аксессуаров к увлажнителю, который не предназначен для использования с данной трубкой подачи или аксессуаром.

2) Указания, что при наличии в составе увлажнителя механизма Вентури, подающего воздух для разведения кислорода, должны быть:

а) сведения о том, что на концентрацию кислорода может повлиять частичная обструкция (перекрытие) выходящего из увлажнителя потока, например вследствие использования аксессуаров и оборудования:

б) рекомендации по измерению концентрации кислорода в месте (точке) его подачи пациенту.

3) Предполагаемое использование системы увлажнения.

4) Указание о том, что если увлажнитель предназначен для применения у пациентов с обводом супраглотательных дыхательных путей, то на выходе увлажнителя в диапазоне устанавливаемых оператором значений при максимальном потоке и температуре подаваемого газа, влагосодержание, должно быть не менее 33 мг/л.

5) Диапазоны значений устанавливаемых оператором параметров, при которых относительная влажность газа на соединении с пациентом должна быть 100 %.

6) Рабочий и (если таковой имеется) используемый объемы резервуара для жидкости.

7) Рекомендуемые диапазоны потоков или подаваемого давления и способы соединения, если увлажнитель работает от сжатого газа.

8) Максимальное рабочее давление увлажнителя.

9) Установленное падение давления как функцию потока газа через увлажнитель.

Испытание проводят в соответствии с ISO 8835-2 или равноценным методом.

10) Утечку газа из увлажнителя при максимальном рабочем давлении.

11) Внутреннюю растяжимость увлажнителя, если на дыхательный объем пациента может повлиять включение увлажнителя в дыхательный контур.

12) Внутреннюю растяжимость увлажнителя при максимальном и минимальном рабочих объемах, если на нее может повлиять изменение объема жидкости в сосуде для жидкости.

13) Производительность увлажнителя в соответствии с рекомендуемым рабочим диапазоном газовых потоков и температур.

14) Время, необходимое для достижения заданного значения температуры подаваемого газа от температуры  $(23 \pm 2) ^\circ\text{C}$ , при работе в соответствии с инструкциями изготовителя (время нагрева).

15) Условия, при которых звуковое давление превышает 50 дБ на расстоянии 1 м от устройства.

16) Максимальную температуру подаваемого газа, если система увлажнения не снабжена средствами постоянной индикации измеряемой температуры газа (51.6.1).

17) Идентификацию всех аксессуаров, если нормальное использование увлажнителя требует специальных аксессуаров (например нагреваемые трубки подачи) для соответствия настоящему стандарту.

18) Предел измеряемой температуры газа, при котором срабатывают сигналы опасности (50.2.4.2).

19) Предупреждение о работе подающих трубок, если на них могут оказать воздействие нормальные условия проведения операции (например накрывание трубок одеялом) (51.6.2).

20) Температуру, вызывающую в трубках подачи газа срабатывание сигнала опасности в системе увлажнения. Температура не должна превышать 41 °C (51.6.2).

6.8.2 d) Очистка, дезинфекция и стерилизация частей, имеющих контакт с пациентом  
Применяют подпункт 6.8.2, перечисление d) общего стандарта со следующим изменением:  
Для многократно используемых частей (далее — как в общем стандарте).

#### 6.8.3 Техническое описание

Применяют пункт 6.8.3 общего стандарта со следующим дополнением:

#### 6.8.3 e) Максимальный рабочий потенциал

Для устройства нагрева трубок подачи должен быть установлен максимальный рабочий потенциал в терминах режима работы (например максимальное напряжение в устойчивом состоянии и сила тока для устройства электрического нагрева трубок подачи).

### 1.8 Потребляемая мощность

Применяют пункт 7 общего стандарта.

## 2 Условия окружающей среды

### 2.1 Основные требования безопасности

Применяют пункт 8 общего стандарта.

### 2.2 Съёмные средства защиты

Применяют пункт 9 общего стандарта.

### 2.3 Условия окружающей среды

Применяют пункт 10 общего стандарта со следующим дополнением:

#### 10.2.3 Пневматическая подача энергии

Если увлажнитель предназначен для подсоединения к медицинской системе разводки газа (или к трубопроводящей системе медицинского газа, или к регулятору



давления по ISO 10524), то он должен работать в соответствии с требованиями настоящего стандарта в диапазоне давлений от 280 до 600 кПа и не должен быть причиной возникновения опасной ситуации при единичном нарушении в случае, когда давление медицинского газа на входе (у входного отверстия) составляет 1000 кПа.

### **3 Защита от опасностей поражения электрическим током**

#### **3.1 Общие требования**

Применяют пункт 13 общего стандарта.

#### **3.2 Требования, относящиеся к классификации**

Применяют пункт 14 общего стандарта.

#### **3.3 Ограничения напряжения и (или) энергии**

Применяют пункт 15 общего стандарта.

#### **3.4 Корпуса и защитные крышки**

Применяют пункт 16 общего стандарта.

#### **3.5 Разделение частей и цепей**

Применяют пункт 17 общего стандарта.

#### **3.6 Защитное заземление, рабочее заземление и выравнивание потенциала**

Применяют пункт 18 общего стандарта.

#### **3.7 Длительные токи утечки и дополнительные токи в цепи пациента**

Применяют пункт 19 общего стандарта, со следующим изменением:

19.4 h) Измерение тока утечки на пациента

9) Подсоединение увлажнителя к трубке подачи и другим необходимым аксессуарам проверяют с использованием металлической фольги, как это описано в 19.4, перечисление g) 5). Металлическую фольгу оборачивают вокруг соединительного коннектора у пациента (чертеж 25 общего стандарта).

#### **3.8 Электрическая прочность изоляции**

Применяют пункт 20 общего стандарта.

### **4 Защита от механических опасностей**

#### **4.1 Механическая прочность**

Применяют пункт 21 общего стандарта.

#### **4.2 Движущиеся части**

Применяют пункт 22 общего стандарта.



#### **4.3 Поверхности, углы и кромки**

Применяют пункт 23 общего стандарта.

#### **4.4 Устойчивость при нормальной эксплуатации**

Применяют пункт 24 общего стандарта.

#### **4.5 Выбрасываемые части**

Применяют пункт 25 общего стандарта.

#### **4.6 Вибрация и шум**

Применяют пункт 26 общего стандарта.

#### **4.7 Пневматические и гидравлические системы**

Применяют пункт 27 общего стандарта.

#### **4.8 Подвешенные массы**

Применяют пункт 28 общего стандарта.

### **5 Защита от опасностей нежелательного или чрезмерного излучения**

Применяют пункты 29—35 общего стандарта.

#### **5.1 Электромагнитная совместимость**

Применяют пункт 36 общего стандарта со следующими дополнениями:

##### **36.1 Электромагнитная совместимость**

Система увлажнения должна продолжать функционировать в соответствии с требованиями настоящего стандарта, не являясь причиной возникновения опасности, при испытании по IEC 60601-1-2.

При возникновении экстремальной ситуации (прерывание работы дисплея, появление ложного сигнала опасности или же отказ какой-либо функции устройства без повреждения целостности защитной системы) подобная ситуация не должна рассматриваться как угроза безопасности. Нормальную работу устройства восстанавливают в течение 30 с после прекращения электромагнитной помехи.

**Примечание** — Соответствие IEC 60601-1-2 проверяют при наихудшей конфигурации системы.

##### **36.2 Защита от электростатического разряда**

Разрядники применяют только к доступным частям и частям соединения по IEC 60801-2. «Молчание» задействованного (активированного) сигнала опасности не должно рассматриваться как поломка.

## 6 Защита от опасностей воспламенения горючих смесей анестетиков

### 6.1 Местонахождение и основные требования

Применяют пункт 37 общего стандарта со следующими дополнениями:

37.9 Химические вещества, используемые для наркоза, воспламеняющиеся при испытании по приложению М настоящего стандарта, рассматривают как воспламеняющиеся анестетики.

Увлажнители, предназначенные для использования с такими веществами, классифицируют и маркируют в соответствии с категорией оборудования класса APG и должны соответствовать требованиям, предъявляемым к оборудованию APG общего стандарта.

**Примечание** — Таковыми веществами являются диэтил эфир и циклопропан.

37.10 Анестетики, не воспламеняющиеся при испытании по приложению М настоящего стандарта, должны рассматриваться как невоспламеняющиеся анестетики.

Увлажнители, предназначенные для использования с такими анестетиками, должны соответствовать 37.11 настоящего стандарта.

**Примечание** — Таким анестетиком является галотан.

Минздрав России может принять решение о том, чтобы изготовители демонстрировали (предъявляли) результаты испытаний по приложению М настоящего стандарта тех химических веществ, в которых заинтересован потребитель.

37.11 Увлажнители, не классифицированные как категория оборудования APG, электрический контур которых может стать источником воспламенения в условиях нормальной работы или в условиях единичного нарушения в замкнутых объемах, внутри которых формируются газовые наркозные смеси или используется закись азота, должны соответствовать требованиям пункта 43 общего стандарта.

### 6.2 Маркировка, эксплуатационные документы

Применяют пункт 38 общего стандарта.

### 6.3 Общие требования для изделий категорий AP и APG

Применяют пункт 39 общего стандарта.

### 6.4 Требования и испытания для изделий категории AP, их частей и компонентов

Применяют пункт 40 общего стандарта.

**6.5 Требования и испытания для изделий категории APG, их частей и компонентов**

Применяют пункт 41 общего стандарта.

**7 Защита от чрезмерных температур и других опасностей**

**7.1 Чрезмерные температуры**

Применяют пункт 42 общего стандарта, со следующим дополнением:

42.8 Температура поверхности увлажнителя, к которой можно дотронуться в радиусе 25 см от входного отверстия пациента, не должна превышать 44 °С.

**7.2 Пожаробезопасность**

Применяют пункт 43 общего стандарта со следующими дополнениями:

В целях снижения риска для пациента или медперсонала в результате возникновения огня воспламеняющиеся материалы в условиях нормального применения или при единичном нарушении не должны подвергаться воздействию температуры до минимального уровня возгорания, в том числе и в присутствии оксидантов.

Минимальную температуру возгорания определяют в соответствии с IEC 60079-4 с использованием окисляющих сред, существующих при нормальной работе, либо при единичном нарушении.

При возникновении искрения (искры) в условиях нормальной работы материал, подверженный диссипации (рассеянию энергии) от искры (искрения), не должен воспламеняться в окисляющей среде.

Возможность возникновения возгорания проверяют при наиболее неблагоприятных режимах работы в условиях нормального применения либо при единичном нарушении.

**7.3 Перелив, расплескивание, утечка, влажность, проникание жидкостей, очистка, стерилизация и дезинфекция**

Применяют пункт 44 общего стандарта со следующим дополнением:

44.2 При наклоне увлажнителя, наполненного жидкостью до максимальной отметки, на 20° от рабочего положения в любом направлении не должно происходить выплеска воды из емкости (сосуда) для жидкости и из резервуара в дыхательный контур.

Соответствие требованию проверяют визуально.

**7.4 Сосуды и части, находящиеся под давлением**

Применяют пункт 45 общего стандарта.

**7.5 Ошибки человека**

Применяют пункт 46 общего стандарта.

### 7.6 Электростатические заряды

Применяют пункт 47 общего стандарта.

### 7.7 Материалы рабочих частей, находящиеся в контакте с телом пациента

Применяют пункт 48 общего стандарта.

### 7.8 Прерывание электропитания

Применяют пункт 49 общего стандарта.

## 8 Точность рабочих характеристик и защита от представляющих опасность выходных характеристик

### 8.1 Точность рабочих характеристик

Применяют пункт 50 общего стандарта, со следующими дополнениями:

#### 50.1 Маркировка органов управления и измерительных приборов

Если система увлажнения оборудована средствами непрерывной индикации температуры газа, то диапазон измерений температуры газа должен быть от 25 до 45 °С.

#### 50.2 Точность контрольных устройств и инструментов

50.2.1 Все калиброванные рабочие средства контроля и градуированные цифровые индикаторы должны иметь погрешность в пределах  $\pm 5\%$  максимального значения шкалы, кроме температурных и контрольных дисплеев.

50.2.2 Погрешность измеряемой и отображаемой на дисплее температуры газа должна быть  $\pm 2\text{ °С}$ . Соответствие проверяют испытанием по приложению N настоящего стандарта.

50.2.3 Если в состав увлажнителя входит встроенный механизм Вентури, подающий воздух для разведения кислорода или других газовых смесей, номинальное значение концентрации кислорода не должно отклоняться от заданного значения более чем на  $\pm 10\%$ .

50.2.4 Требования 50.2.2 не применяют при переходе системы в новое состояние термического равновесия: после изменения потока газа или новой установки температуры. В течение переходного периода ситуация термической опасности не допускается.

50.2.4.1 При нормальной работе погрешность измерения средней температуры газа не должна превышать  $\pm 2\text{ °С}$  от установленной температуры в течение 5 мин после указанного изготовителем периода времени на разогрев (6.8.2, перечисление а) 14).

50.2.4.2 Если измеряемая температура газа отличается от установленной более чем на значение, указанное изготовителем в инструкции по эксплуатации (6.8.2, перечисление а) 18), то должно сработать предупредительное сигнальное устройство тревоги.



**8.2 Защита от представляющих опасность выходных характеристик**

Применяют пункт 51 общего стандарта со следующими дополнениями:

51.5 В условиях нормальной работы или единичного отказа увлажнителя объемная скорость потока жидкости на выходе увлажнителя не должна превышать 1 мл/мин, а также 2,0 мл/ч для увлажнителей, предназначенных для новорожденных, 5 мл/мин и 20 мл/ч — для всех прочих увлажнителей.

51.6.1 Если температура подаваемого в систему увлажнителя газа в условиях единичного отказа превышает 41 °С, то системы увлажнения оборудуют средствами постоянной индикации температуры измеряемого газа.

51.6.2 Системы увлажнения должны генерировать промежуточный сигнал опасности (сигнал опасности среднего приоритета) (ISO 9703-1 и ISO 9703-2), если измеряемая температура газа превышает установленную в инструкции по эксплуатации температуру. Температура не должна превышать 41 °С (6.8.2 перечисление а) 20). Если предусмотрено выключение оператором звукового сигнала опасности, длительность «молчания» не должна превышать 120 с.

51.7 В условиях нормальной работы и при единичном отказе система увлажнения должна прервать нагрев, когда измеряемая температура газа превысит 41 °С.

51.8 В условиях нормальной работы и при единичном отказе термический перегрев (выброс) на соединительном отверстии пациента не должен превышать 43 °С при 100 %-ной относительной влажности (специфическая энтальпия не должна превышать 194 кДж/кг сухого газа) при усреднении через каждые 30 с.

**Примечание** — Допустимые комбинации температуры и относительной влажности представлены в таблице 1.

Таблица 1

Температура, °С	Относительная влажность, %
43	100
44	95
45	90
48	76
50	68

Соответствие требованиям 51.8 проверяют осмотром, а также измерением энергии в соответствии с приложением О настоящего стандарта при нормальной работе и при проведении следующего испытания:



а) Включают систему увлажнения при отсутствии (нулевом) потока газа, через 30 мин регулируют (устанавливают) минимальную постоянную скорость потока газа, рекомендуемую изготовителем. Испытание повторяют при максимальной непрерывной скорости потока, рекомендуемой изготовителем.

б) Включают систему увлажнения и работают в диапазоне скорости потока, рекомендованном изготовителем до тех пор, пока температура подаваемого газа не достигнет заданной (установленной). Выключают поток газа на 3 мин, а затем устанавливают минимальное значение скорости потока, рекомендованное изготовителем. Испытание повторяют при средней и максимальной постоянных скоростях потока.

в) Включают систему увлажнения и работают при минимальной скорости потока, рекомендованной изготовителем, до тех пор, пока температура подаваемого газа не достигнет установленной (температуры нагрева), а затем систему регулируют (устанавливают) на максимальную постоянную скорость потока. Испытание повторяют при максимальной скорости потока газа, а затем устанавливают минимальную скорость потока.

**Примечание** — Для этого испытания условия а), б) и в) выполняют только в условиях нормальной работы системы увлажнения.

## **9 Ненормальная работа и условия нарушения; испытания на воздействие внешних факторов**

### **9.1 Ненормальная работа и условия нарушения**

Применяют пункт 52 общего стандарта.

### **9.2 Испытания на воздействие внешних факторов**

Применяют пункт 53 общего стандарта.

## **10 Требования к конструкции**

### **10.1 Общие положения**

Применяют пункт 54 общего стандарта.

### **10.2 Корпуса и крышки**

Применяют пункт 55 общего стандарта.

### **10.3 Компоненты и общая компоновка**

Применяют пункт 56 общего стандарта со следующими дополнениями:

#### **56.3 Соединения. Общие положения**

При использовании увлажнителя в дыхательной системе с коническими коннекторами они должны соответствовать ISO 5356-1. Диаметры коннекторов, предназначенных для применения у взрослых пациентов, должны быть 22 мм, а для применения в педиатрии и для новорожденных — 15 мм.

Если увлажнители снабжены другим типом коннекторов, то коннекторы должны соответствовать трубкам подачи и нормативным документам (НД), но не должны подсоединяться к коническим коннекторам диаметром 15 и 22 мм.

56.3 d) Если увлажнитель оборудован независимо выполненным (разработанным) устройством или отверстием (например отверстием для подачи воздуха или отверстием для нагревателя), то к этим отверстиям не присоединяют коннекторы по ISO 5356-1.

Соответствие требованию проверяют осмотром и пробными присоединениями.

#### 56.12 Трубки подачи

56.12.1.1 Трубки подачи, используемые в соединениях с наркозными аппаратами и (или) некоторыми аппаратами искусственной вентиляции легких (аппаратами ИВЛ), должны соответствовать НД.

56.12.1.2 Конец трубки подачи со стороны подсоединения к аппарату для увлажнителей, используемых с наркозными аппаратами и (или) некоторыми аппаратами ИВЛ, должен:

- а) или соответствовать требованиям НД;
- б) или являться частью соединения, которое не позволит присоединяться к трубкам подачи, соответствующим НД, или к любым другим коннекторам по ISO 5356-1.

Соответствие требованию проверяют осмотром.

56.12.2 Трубки подачи с коннекторами, подсоединенные к увлажнителям, не должны перекручиваться, закупориваться, давать течь.

Соответствие требованию проверяют осмотром и испытанием в соответствии с 56.12.3 ISO 10651-1.

56.12.3 Трубки подачи, которые можно подсоединить к увлажнителям, не должны перекручиваться, закупориваться, давать течь или являться причиной опасности при подведении к ним максимальной выходной мощности с устройства нагрева трубок подачи (6.8.3, перечисление e)).

Соответствие требованию проверяют осмотром и испытанием в соответствии с 56.12.3 ISO 10651-1 при максимальной мощности на выходе устройства нагрева трубок подачи.

#### 10.4 Сетевые части, компоненты и монтаж

Применяют пункт 57 общего стандарта.

## 10.5 Защитное заземление — зажимы и соединения

Применяют пункт 58 общего стандарта.

## 10.6 Конструкция и монтаж

Применяют пункт 59 общего стандарта.

# 11 Дополнительные требования, характерные для увлажнителей

## 11.1 Выходная мощность

11.1.1 Все системы увлажнения должны обеспечивать в рабочем диапазоне производительность не менее 10 мг H<sub>2</sub>O/л.

11.1.2 Системы увлажнения, предназначенные для пациентов с обводом супраглотательных воздушных путей, должны обеспечивать производительность на выходе не менее 33 мг H<sub>2</sub>O/л.

Соответствие требованию проверяют испытанием в соответствии с приложением Р настоящего стандарта.

## 11.2 Максимальное падение давления

11.2.1 Максимальное падение давления для всех увлажнителей не должно превышать 2 кПа в рабочем диапазоне при всех скоростях потоков.

11.2.2 Максимальное падение давления для всех увлажнителей, используемых с наркозными аппаратами и (или) некоторыми аппаратами ИВЛ, не должно превышать 0,2 кПа при скорости потока 60 л/мин.

Соответствие требованию проверяют функциональным испытанием по НД.

## 11.3 Емкость для жидкости

11.3.1 При заполнении емкости или резервуара для жидкости (если таковой имеется) до уровня максимальной отметки выплескивание и попадание в любую часть дыхательной системы должно быть не более 1 мл, если это увлажнитель для работы с новорожденными, и не более 5 мл — для всех других увлажнителей.

## 11.3.2 Уровень жидкости

Предусматривают возможность определения уровня жидкости в емкости и в резервуаре (если имеется) без демонтажа увлажнителя.

## 11.3.3 Насадка (наконечник) для наполнения

Если предполагается многократное использование насадки (наконечника), то он должен быть подсоединен к увлажнителю.

#### 11.4 Измерение шума

11.4.1 Если предполагается использование увлажнителей с инкубаторами, то уровень шума таких увлажнителей не должен превышать требования по IEC 60601-2-19.

11.4.2 Постоянный шум, создаваемый увлажнителями, не должен превышать 50 дБА в любой точке на расстоянии 1 м от увлажнителя.

#### 11.5 Температурные датчики и отверстия для установки температурных датчиков

Температурные датчики и отверстия для их установки должны соответствовать следующим требованиям:

11.5.1 Температурные датчики должны соответствовать требованиям приложения Q и 11.5.3 настоящего стандарта, предъявляемым к размерам таких датчиков.

11.5.2 Температурные датчики и сопряженные отверстия для них используют в соответствии с рекомендациями изготовителя с соблюдением следующих требований:

а) при испытании в соответствии с приложением Q настоящего стандарта используемые соединения не должны рассоединяться;

б) при испытании на утечку в соответствии с приложением Q настоящего стандарта утечка применяемого коннектора не должна превышать 5 мл/мин.

11.5.3 Температурные датчики, размеры которых не соответствуют требованиям приложения Q, не должны быть взаимозаменяемы с датчиками, соответствующими требованиям приложения Q.

#### 11.6 Скорость утечки из увлажнителя

11.6.1 Скорость утечки из увлажнителя не должна превышать 10 мл/мин при испытании по 11.6.2 настоящего стандарта.

11.6.2 Перекрывают все отверстия, кроме входного отверстия увлажнителями подводят к входному отверстию статическое давление  $(8,0 \pm 0,5)$  кПа. Измеряют утечку газа в атмосферу.

Применяют приложения А — L общего стандарта с дополнением:



**ПРИЛОЖЕНИЕ М****(обязательное)****Испытание анестетика на невоспламеняемость****М.1 Общие положения**

Настоящее приложение описывает испытание анестетиков, которые в соответствии с 6.1 настоящего стандарта должны рассматриваться как невоспламеняющиеся анестетики и к которым не применяются требования раздела 6 общего стандарта.

**М.2 Испытания на возгорание от искры**

Испытания на возгорание от искры проводят при наиболее воспламеняемой концентрации анестетика, смешанного с кислородом и (или) закисью азота, используя аппаратуру, описанную в приложении F общего стандарта и IEC 60079-3.

При вероятности возгорания менее  $10^{-3}$  не должно происходить возгорания в:

- а) резистивном контуре сопротивления при напряжении постоянного тока 20 В и токе 1,0 А и при напряжении постоянного тока 100 В и токе 0,15 А;
- б) индуктивном контуре индуктивностью 10 мГн при постоянном токе 200 мА и индуктивностью 1000 мГн при постоянном токе 60 мА;
- в) емкостном корпусе емкостью 1 мФ при напряжении 100 В постоянного тока и емкостью 20 мФ при напряжении 20 В постоянного тока.

Схемы измеряемых контуров приведены в общем стандарте (рисунки 29 и 31).

**М.3 Испытания по определению температуры возгорания поверхности**

Аппаратура и порядок проведения испытания по определению температуры возгорания — по IEC 60079-4 со следующими дополнениями:

- а) перед каждым испытанием испытательный сосуд наполняют последовательно смесью кислорода и закиси азота в различных пропорциях;
- б) накрывают сосуд крышкой, предупреждающей диффузию, но легко снимающейся в случае взрыва.

Температура воспламенения поверхности должна быть не менее 300 °С.



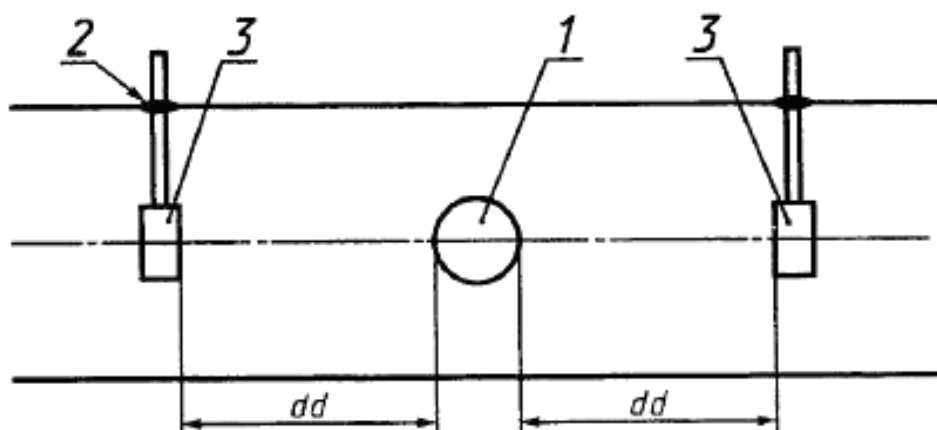
## ПРИЛОЖЕНИЕ N

(обязательное)

## Точность отображения температуры

## N.1 Подготовка к испытанию

Температуру контролируют двумя стандартными датчиками температуры в соответствии с приложением R, которые вводятся в схему системы увлажнения в соответствии с инструкциями по их эксплуатации (рисунок N.1).



1 — нормальное расположение температурного датчика системы увлажнения; 2 — заглушка;

3 — стандартный датчик температуры

Рисунок N.1 — Схема проверки температуры на выходе системы увлажнения

**Примечание** — При необходимости, добавляют к трубке подачи удлиненную трубку для защиты датчиков от воздействия окружающей среды. Трубки должны быть одного диаметра с трубками подачи, а их длина — обеспечивать расположение датчиков на расстоянии, равном, по меньшей мере, 10-кратному диаметру трубки подачи.

Расстояние от нормального расположения температурного датчика системы увлажнения до стандартных температурных датчиков  $dd$  (рисунок N.1) должно быть от 20 до 30 мм.

## N.2 Проведение испытания

N.2.1 Температуру проверяют не реже чем каждые 2 с.

N.2.2 Систему увлажнения проверяют по всему диапазону скоростей потоков, рекомендуемому изготовителем.

N.2.3 Устанавливают минимальную температуру и убеждаются, что в состоянии устойчивого равновесия температура измеряемого газа равна среднеарифметическому значению показаний двух стандартных температурных датчиков с погрешностью  $\pm 2$  °С.

N.2.4 Переключением быстро переходят с минимального на максимальный уровень задаваемой температуры.

**Примечание** — Изменение температуры должно моделировать практическую поисковую функцию от минимума до максимума.

N.2.5 Убеждаются, что во время переходного процесса установки температуры от минимума до максимума температура измеряемого газа равняется среднеарифметическому значению показаний двух стандартных температурных датчиков с погрешностью  $\pm 4$  °С.

N.2.6 Убеждаются, что в состоянии устойчивого равновесия при установке на максимум температура измеряемого газа равна среднеарифметическому значению показаний двух стандартных температурных датчиков с погрешностью  $\pm 2$  °С.

## ПРИЛОЖЕНИЕ О

(справочное)

## Расчет специфической энтальпии (теплосодержания)

Температуру на выходе увлажнителя  $t_b$ , °С, и температуру подаваемого газа  $t_d$ , °С, измеряют стандартным температурным датчиком по приложению R не реже чем каждые 2 с.

**Примечание** —  $t_b = t_d$ , когда выходное отверстие (выход) увлажнителя расположено у входного соединения пациента.

Для каждого измерения рассчитывают величины  $T_b$ ,  $T_d$ ,  $p_v$ ,  $g$  и  $h$ .

**Примечание** — Формулы не описывают энтальпию (теплосодержание) воды в форме мельчайших капель, а также не применимы к распыляющим увлажнителям. Специфическую энтальпию вычисляют по формулам

$$T_b = 275,15 + t_b \text{ (К);}$$

$$T_d = 275,15 + t_d \text{ (К),}$$

где  $T$  — абсолютный ноль по Кельвину, равный 275,15 °С;

давление пара  $p_v$ , кПа

$$p_v = 10^{30,59051 - 8,2 \log(T_h) + 2,4804 \cdot 10(T_h - 3142,31/T_h)};$$

содержание влаги  $g$  (при давлении газа 101,325 кПа), кг/кг

$$g = 0,625 \cdot \frac{p_v}{101,325 - 1,005p_v};$$

специфическую энтальпию  $h$ , кДж/кг

$$h = 1,0067t_d - 0,0213 + g(2501,82 + 1,8t_d).$$

Затем для каждого 30-секундного периода среднюю специфическую энтальпию  $h$  рассчитывают по формуле

$$h = \frac{1}{N\Delta t} \sum_{t=t'}^{t=t'+N\Delta t} h(t)\Delta t,$$

где  $h(t)$  = специфическая энтальпия  $h$  за время  $t$ ;

$$\Delta t \leq 2\text{с};$$

$$N\Delta t = 30\text{ с};$$

$t'$  — любое время после периода нагрева.

**ПРИЛОЖЕНИЕ Р****(обязательное)****Расчет производительности увлажнителя****Р.1 Общие положения**

Для расчета производительности увлажнителя измерения показателей проводят по скорости потока, указанной изготовителем, после установки контрольных параметров [6.8.2, перечисление а) 4].

При точно установленных показателях испытания и погрешности измерительного оборудования  $\pm 1$  мг/л осуществляют следующую процедуру измерений.

**Р.2 Подготовка к испытанию**

Систему увлажнения располагают в соответствии с инструкцией по эксплуатации изготовителя. Установку для проведения испытания монтируют так, чтобы ее массу можно было измерить легко и точно. При необходимости добавляют удлиненную трубку с тем, чтобы устранить влияние на датчики окружающей среды.

Располагают увлажнитель, трубку подачи и камеру увлажнения при их применении так, чтобы:

а) конденсат, не отражающий влагу, подаваемую пациенту, не выходил из системы и его масса включалась в массу системы  $m_1$  (см. далее);

б) конденсат, отражающий влагу, подаваемую пациенту, выводился из системы и его масса не включалась в массу системы  $m_1$  (см. далее).

Производительность увлажнителя выражают в миллиграммах на литр влажного газа (нормализованного до BTPS).

Устанавливают температурный датчик, как определено в приложении R настоящего стандарта, в поток воздуха на той стороне, где измеряется температура подаваемого газа, °С, и обозначают эту температуру  $t_2$ .

Подсоединяют увлажнитель к сухому источнику медицинского газа. Температура сухого газа, поступающего в увлажнительную камеру, должна отличаться от температуры окружающей среды не более чем на  $\pm 1$  °С. Обозначают эту температуру  $T_1$ .

Если увлажнитель или его трубки нагреваются и испытание проходит в режиме нагрева, то выдерживают рекомендуемое изготовителем время выхода на рабочий режим.

Выключают увлажнитель и для защиты от любого постороннего влияния на измерение массы системы увлажнения отсоединяют принадлежности и устройства, включая подачу воздуха, электропитание, выступающие трубки и кабели. Увлажнитель,

его содержимое и рекомендуемые трубки подачи увлажнения взвешивают и записывают как исходную массу системы.

### Р.3 Проведение испытания

Снова подсоединяют к системе увлажнения все принадлежности и устройства. Включают увлажнитель для проведения испытания (записывают время включения  $t_0$ ) и поддерживают рабочие параметры на протяжении всего испытания. Регистрируют расход сухого газа (с погрешностью до 1 мг/л) и его температуру для того, чтобы удостовериться в объективности всех проводимых измерений.

Испытание прекращают, когда погрешность измерения производительности будет соответствовать  $\pm 1$  мг/л и при соблюдении следующих условий:

- а) эффективное использование в увлажнителе емкости сосуда для жидкости;
- б) достаточное по длительности время испытаний.

Время испытания записывают как  $t_1$ , а длительность испытания —  $(t_1 - t_0)$ .

**Примечание** — Общая погрешность измерения должна быть  $\pm 1$  мг/л. Погрешности измерения времени, температуры и, особенно, скорости потока и используемой массы должны обеспечивать требуемую погрешность в определении значения производительности увлажнителя. На практике определение массы воды с требуемой погрешностью может обеспечить сокращение длительности испытаний по оценке и поддержанию общей погрешности измерения производительности увлажнителя. Для этого рекомендуется проводить анализ погрешностей измерительного оборудования и оценку результатов измерений.

Измеряют массу системы  $m_1$ , уменьшившуюся по сравнению с  $m_0$ . Разница  $m_0 - m_1$  — общая влажность, подаваемая пациенту за время испытания.

Производительность увлажнителя  $P$ , мг/л, увлажненного газа, нормализованного по температуре тела пациента, при стандартном давлении и насыщении (BTPS), вычисляют по формуле

$$P = \frac{1000m}{1,0658V[1 + 0,0034(37 - T_1)]}$$

где  $m = (m_0 - m_1)$  — масса используемой воды, г;

$m_0$  — масса, г, при времени  $t_0$ ;

$m_1$  — масса, г, при времени  $t_1$ ;

$V$  — объем сухого газа при температуре окружающей среды (расход газа за время испытаний), л;

$T_1$  — температура сухого газа, °C.



## ПРИЛОЖЕНИЕ Q

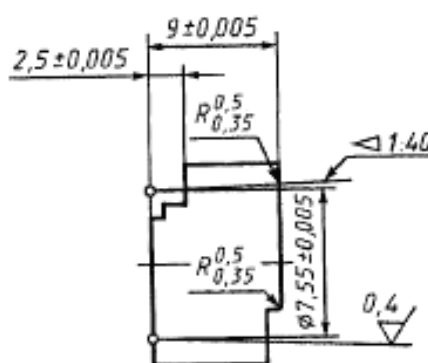
(обязательное)

## Температурные датчики и сопрягаемые части

## Q.1 Проверка размеров температурных датчиков

Q.1.1 Длина по оси корпуса температурного датчика должна быть не менее 10,5 мм.

Q.1.2 При вводе температурного датчика в кольцевой калибр с приложением силы  $(35,0 \pm 3,5)$  Н, направленной по оси, и при повороте датчика на угол до  $20^\circ$  с той же силой его передняя кромка должна быть в пределах минимума и максимума ступеней калибра (рисунок Q.1). Температурный датчик и калибр предварительно выдерживают в течение не менее 1 ч при температуре окружающей среды.



Примечание — Размеры — в миллиметрах. Значения неровности поверхности — в микронах.

Рисунок Q. 1 — Кольцевой калибр

## Q.2 Испытания надежности введения температурных датчиков в сопрягаемые отверстия

Q.2.1 Температурные датчики и сопрягаемые отверстия выдерживают при температуре  $(41 \pm 2)$  °С и влажности  $(95 \pm 5)$  % RH в течение не менее 1 ч.

Q.2.2 Вставляют температурный датчик в сопрягаемое отверстие в соответствии с инструкциями по эксплуатации изготовителя.

Q.2.3 Выдерживают, не прикладывая расцепляющего усилия, в течение не менее 1 ч при условиях по Q.2.1.

Q.2.4 Прикладывают расцепляющее усилие  $(25 \pm 2,5)$  Н в течение 10 с при скорости, не превышающей  $20 \text{ Н с}^{-1}$ .

**Q.3 Испытания на утечку из температурных датчиков, введенных в сопрягаемые отверстия**

Q.3.1 Во внутреннюю полость узла сопряжения с установленным температурным датчиком подают давление  $(8,0 \pm 0,5)$  кПа.

Q.3.2 Измеряют или рассчитывают утечку из датчика и узла сопряжения.

## ПРИЛОЖЕНИЕ R

(обязательное)

## Стандартный температурный датчик

Стандартный температурный датчик должен иметь следующие характеристики:

а) временную константу  $\geq 0,5$  с и  $\leq 1,0$  с для пошагового изменения от 22 до 37 °С в воде при скорости потока 1 м/с;

б) влияние изменений температуры окружающей среды  $\leq 0,01$  °С на 1 °С.

Особенности конструкции и характеристики датчика:

а) кожух теплопроводностью  $\geq 386$  Вт/(м · °С) и размерами, приведенными на рисунке R. 1, например медная втулка с просверленными отверстиями;

б) термистор с диапазоном измерений от 25 до 45 °С с погрешностью измерения  $\pm 0,1$  °С (в изотермически перемешиваемой воде или воздухе);

в) термистор помещают в медный корпус и заливают эпоксидной смолой, как показано на рисунке R.2. Эпоксидная смола должна обладать теплопроводностью  $\geq 0,183$  Вт/(м · °С).

г) электрические проводники с теплопроводностью  $\leq 180$  Вт/(м · °С) (например медный сплав) и минимальной длиной 60 мм. Электроизоляция с теплопроводностью  $\leq 0,02$  Вт/(м · °С).

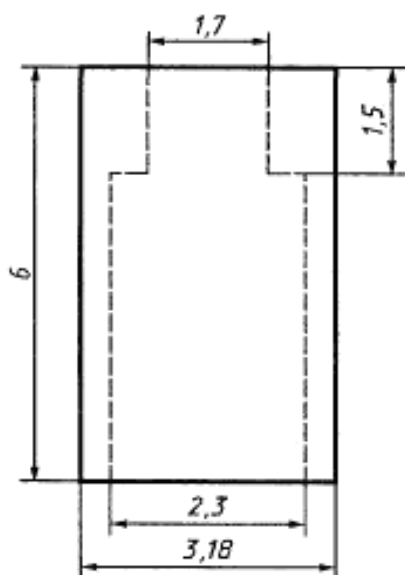
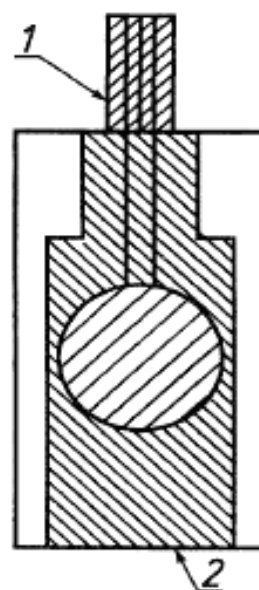


Рисунок R.1 — Кожух датчика



1 — электроизоляция; 2 — эпоксидный материал

Рисунок R.2 — Монтаж термистора

**ПРИЛОЖЕНИЕ S****(справочное)****Обоснования**

Приложение содержит обоснования к некоторым требованиям настоящего стандарта и предназначено для тех, кто знаком с конструкцией и применением увлажнителей, но не принимал участия в их разработке. Понимание причин возникновения данных требований позволит лучше использовать и применять настоящий стандарт. Применение настоящего стандарта на практике и технологические изменения позволяют более рационально подходить к требованиям настоящего стандарта и облегчают процесс его пересмотра.

Пункты, следующие непосредственно перед пояснением, относятся к основной части настоящего стандарта. В скобках приведены пункты и перечисления общего стандарта.

1.7 (6.1 аа) 4)) Давление подаваемого газа в разных странах различно, поэтому на увлажнителях маркируют диапазон безопасного применения давления.

1.7 (6.8.2 а) 1)) Безопасное применение увлажнителя зависит от взаимодействия увлажнителя с его аксессуарами: трубкой подачи (нагреваемой и ненагреваемой), температурными датчиками и устройствами контроля температуры подающих нагреваемых трубок. Рассматривают систему увлажнения, в которой задействованы и работают все компоненты, т. е. систему увлажнения в целом.

Дополнительно пользователя предупреждают о том, что система увлажнения, не прошедшая испытания с аксессуарами, которые не отвечают требованиям настоящего стандарта, может оказаться небезопасной.

1.7 (6.8.2, перечисление а) 2)) Объем воздуха, подаваемого трубкой Вентури для разведения кислорода, является функцией скорости. Изменение скорости подачи газа, например вследствие частичного пережатия дыхательного контура, непосредственно воздействует на концентрацию кислорода.

1.7 (6.8.2, перечисление а) 9)) Сопротивление потоку затрудняет дыхание (увеличивает усилие при дыхании). Оно также может влиять на эффективность прерывистой принудительной вентиляции (ППВ) или же вспомогательной вентиляции легких.

1.7 (6.8.2, перечисление а) 11)) Внутренняя растяжимость дыхательного контура, включающего увлажнитель, должна быть известна для точного определения и установки



дыхательного объема в аппаратах искусственной вентиляции легких, работающих с переключением по объему.

1.7 (6.8.2, перечисление а) 16)) Шум, производимый увлажнителями, может повысить общий уровень шума в больнице. Увлажнители, расположенные вблизи пациента, в непосредственной близости к инкубаторам для младенцев, значительно повышают уровень шума и могут стать причиной постоянного неблагоприятного воздействия, сопряженного с нанесением вреда пациенту.

1.7 (6.8.3, перечисление е)) Для того, чтобы изготовители трубок подачи могли полностью протестировать компоненты трубок для их соответствия требованиям 6.8.2, перечисление а) 1) и 56.12.3 настоящего стандарта, изготовители устройств нагрева трубок подачи должны указать максимальное количество тепловой энергии, которую может выдержать трубка подачи.

7.1 (42.6) Целью настоящего пункта является защита пациентов от ожогов кожи, которые могут возникнуть в результате контакта с внешней поверхностью трубки подачи. О выборе температуры 44 °С см. приложение Т.

7.2 (43) Отчеты о воспламенениях, причиной которых явились медицинские приборы, являются обычным явлением.

Риск возникновения пожаров определяется тремя составляющими:

- воспламеняемыми материалами (горючее);
- температурой, равной или превышающей минимальный уровень воспламенения материалов, или искрением с энергией рассеяния при температуре, равной или превышающей минимальный уровень температуры воспламенения;
- оксидантами.

Следуя основным концепциям безопасности (раздел 7 общего стандарта), конструкция медицинского оборудования должна обеспечивать как в нормальных условиях работы, так и в условиях единичного отказа, температуру любого материала, не превышающую минимально допустимый уровень воспламенения, или уровень энергии ускорения не должен превышать уровня энергии, при котором материал воспламеняется. Для предотвращения воспламенения внутри закрытого устройства предусматривают наличие предохранителей или резисторов, помещенных в изолированные корпуса.

Минимальная температура воспламенения материала в значительной степени зависит от концентрации присутствующего в окружающей среде кислорода. Температура воспламенения для различных материалов и концентраций кислорода — по IEC 60079-4.

При этом особое внимание следует уделять материалам, выделяющим в воздух при длительном использовании мельчайшие частички бумаги или хлопка.

Риск непосредственного возникновения огня в результате искрения в контуре при применении медицинского оборудования обычно рассматривают как незначительный, т. к. повышение температуры до уровня температуры воспламенения, возникающее в результате рассеяния энергии от искры, в нормальных условиях не повышает температуры твердых материалов, используемых при изготовлении медицинских устройств.

Для материалов с низкой температурой воспламенения и очень низкой теплоемкостью (рассеянные частицы хлопка, шерсти, бумаги или искусственных волокон) определение температуры поверхности, находящейся вблизи от места искрения, может оказаться невозможным, поэтому в таких случаях проводят специфические испытания, например испытание на воспламенение, с тем чтобы удостовериться в безопасности работы в присутствии таких материалов.

Данные литературы показывают, что для медицинских изделий 300 °С — температурный порог в обогащенной кислородом атмосфере.

При отсутствии специфических контрольных испытаний применяемые значения электрической энергии, по-видимому, были взяты из других действующих стандартов. Тем не менее простые испытания и детальный анализ уже известных случаев воспламенения в кислороде показывает, что эти значения являются или сверхограничивающими, или потенциально опасными, в зависимости от вида рассеивания энергии, наличия и расположения воспламеняющихся материалов конструкции и состава окружающей среды.

Точных, конкретных значений или диапазонов температур, энергии и концентрации кислорода, обеспечивающих полную безопасность в любых условиях, не существует.

Электрическая энергия способна повысить температуру любых воспламеняемых материалов, в зависимости от их конструкции и расположения по отношению к источнику энергии.

В условиях единичного отказа в типичном электрическом контуре возможное число режимов неисправностей достаточно велико. Полная безопасность может быть обеспечена тщательным анализом процедур использования увлажнителей и устранения возможных опасных ситуаций с учетом основных элементов: материала, температуры и концентрации кислорода.

Конструкция электрического контура может повысить безопасность использования в нем электрической энергии, обеспечив температуру ниже минимального уровня воспламенения в воздухе при нормальной работе за счет применения закрытых деталей или дополнительной вентиляции для снижения концентрации кислорода в окружающей среде в условиях единичного отказа.

Допускается также ограничение электрической энергии для обеспечения в условиях единичного отказа температуры ниже минимального уровня воспламенения при применении чистого кислорода.

7.3 (44.2) Увлажнители обычно устанавливают на штативе, однако зачастую не строго горизонтально: приемлемым считают отклонение 20°. Увлажнитель должен нормально работать при таком отклонении без проливания жидкости.

8.1 (50.1) Для систем увлажнения с индикацией измеряемой температуры в диапазоне от 25 до 45 °С минимальным считается диапазон температур, при котором оператор работает с этой системой. Оператор должен отчетливо видеть на дисплее отклонения от граничных значений диапазона температур измеряемого газа 25–45 °С.

8.1 (50.2.1) Приемлемый уровень погрешности средств контроля и цифровых индикаторов  $\pm 5\%$  шкалы.

8.1 (50.2.2) Для обеспечения безопасности пациента необходимо, чтобы оператор получал достоверную и точную информацию. Значения температуры подаваемого газа на дисплее должны точно соответствовать температуре подаваемого газа. Практическим и достижимым уровнем является погрешность  $\pm 2$  °С.

8.1 (50.2.4) Считается нецелесообразным применять требования 50.2.1 общего стандарта к контрольной системе во время переходного режима.

8.1 (50.2.4.1) Контрольные системы увлажнителя непрерывно регулируют управляющие компоненты системы, что влияет на температуру подаваемого газа. Температура подаваемого газа колеблется в пределах установленного диапазона температур. Поэтому показателем нормальной работы системы в клинических условиях является средняя температура подаваемого газа.

8.1 (50.2.4.2) Сигнальное устройство тревоги системы увлажнения должно предупреждать оператора о превышении заданного значения температуры подаваемого газа. Приемлемое значение превышения определяет изготовитель систем, а операторы учитывают данную информацию при покупке и использовании увлажнителей.

8.3 (51.5) Превышение выхода жидкости может нанести вред пациенту и вызвать накопление воды в трубке подачи.

8.3 (51.6) Длительно поддерживаемая температура подаваемого газа свыше 41 °С представляет потенциальную термическую угрозу для пациента. Оператору следует постоянно отслеживать на дисплее температуру подаваемого газа и не допускать превышения температуры 41 °С.

8.3 (51.7) и (51.8) Температура подаваемого газа 41 °С при любом уровне насыщения не является термически опасной для пациента. Исследования по оценке степени опасности



температуры и времени ее воздействия как причины кожного ожога доказали, что необратимые поражения клеток эпидермиса имеют место при температуре не менее 44 °С и при времени воздействия этой температуры 6 ч. Исследования показали, что полностью насыщенный газ при температуре 45 °С можно вдыхать в течение одного часа без поражений слизистой оболочки дыхательного тракта.

Температура подаваемого газа свыше 41 °С, в зависимости от комбинации температуры газа, уровня насыщения и времени воздействия на пациента, может быть опасной. Поэтому важно как обеспечение оператора средствами непрерывной индикации температуры подаваемого газа (также и в случаях, когда температура газа превышает 41 °С), так и автоматическое прерывание нагрева и срабатывание сигнального устройства тревоги.

Газ при температуре тела пациента и полностью насыщенный (37 °С и 100 % RH) не будет переносить тепловую энергию ни к пациенту, ни от него. Сухой газ при температуре тела (37 °С и 0 % RH) будет поглощать тепло от испарителя.

Удельная энергия полностью насыщенного газа при температуре 41 °С — менее 130 кДж на один килограмм сухого газа. Для защиты пациента от термического поражения нагрев в системе увлажнения прерывают, если температура подаваемого газа превышает 41 °С. Воздействие газа температурой 43 °С и влажностью 100 % RH в течение не более 30 с (194 кДж на один килограмм сухого газа) является для пациента неопасным и допускается для упрощения конструкции увлажнителя.

10.3 (56.12) При работе увлажнителя трубки подачи могут перекручиваться, закупориваться и перфорироваться в результате воздействия тепла от самих увлажнителей и дополнительного электронагрева. Трубки подачи, прошедшие испытания в соответствии с требованиями настоящего стандарта, не перекручивающиеся, не образующие петель, не закупоривающиеся и не подвергшиеся перфорации в течение испытаний, могут считаться неопасными в клинических условиях.

11.1 Влагосодержание 10 мг H<sub>2</sub>O/л приблизительно эквивалентно влажности 60 % RH при температуре окружающей среды 22 °С, что является самым низким рекомендуемым уровнем влажности для неинтубированных пациентов. Допускается применять увлажнители у пациентов с трахеостомическим или трахеальным шунтом супраглотательных воздушных путей.

75 % тепла и влаги, подаваемых в альвеолы, подается через верхние дыхательные пути. Когда верхние дыхательные пути шунтированы, увлажнитель должен компенсировать теряющиеся тепло и влагу. Так как общая необходимая влажность на



входе составляет 44 мг H<sub>2</sub>O/л, то доза влаги (H<sub>2</sub>O), подаваемая увлажнителем, должна быть 0,75 x 44 мг H<sub>2</sub>O = 33 мг H<sub>2</sub>O/л.

11.4 Превышение нормы уровня шума может заглушить речевые команды, аудиосигналы и стать причиной стресса и ухудшения состояния пациента и обслуживающего персонала.

Приложение N. Измерение температуры температурным датчиком устройства оказывает термическое воздействие на поток газа и, следовательно, на переходные процессы при передаче тепла от газа к датчику. Придерживаются следующей последовательности измерения: измеряют температуру устройства перед и за местом расположения датчика, затем интерполируют полученные значения для реального места расположения датчика в дыхательном контуре.

Падение температуры в контуре может быть нелинейным, поэтому стандартный датчик помещают возможно ближе к испытываемому устройству, но при минимальном нарушении потока газа.

Приложение O. Непосредственное измерение энергоемкости или специфической энтальпии невозможно. Данный параметр вычисляют, зная температуру и содержание паров воды в газе. Предполагается, что газ, выходящий из увлажнителя, имеет влажность 100 % RH, что создает наилучшие условия для передачи энергии газу с максимальным содержанием водяных паров (см. график на рисунке S.1).

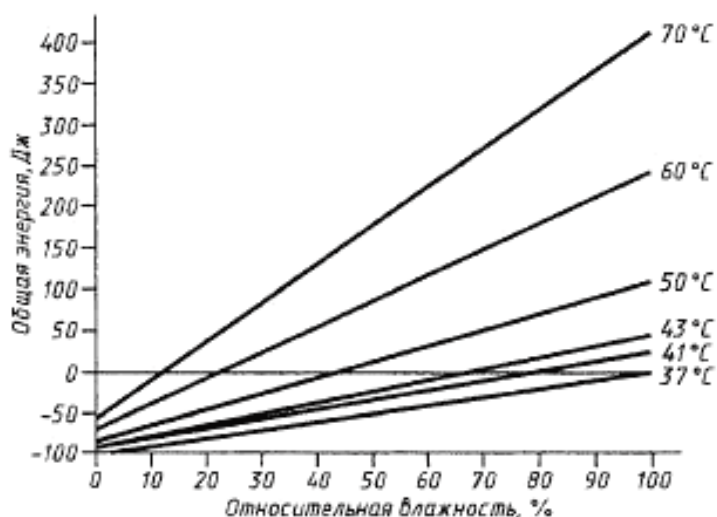


Рисунок S.1 — Передача тепла, поглощенного газом при 37 °C

Расчет передачи тепла: по температуре увлажненного газа нельзя определить, представляет ли этот газ опасность для пациента. Для определения тепловой энергии газа необходимо знать степень его насыщения влагой (рисунок S.1).

Тепловую энергию увлажненного газа  $Q_{\text{(суммарное)}}$  вычисляют по формулам

$$Q_{\text{(суммарное)}} = Q_{\text{(воздух)}} + Q_{\text{(вода)}} + Q_{\text{(вп)}} + Q_{\text{(лти)}},$$

$$Q_{\text{(воздух)}} = C_{p_{\text{(воздух)}}} \cdot m_{\text{(воздух)}} \cdot [T_{\text{(воздух)}} - 37 \text{ } ^\circ\text{C}],$$

$$Q_{\text{(вода)}} = C_{p_{\text{(вода)}}} \cdot m_{\text{(вода)}} \cdot [T_{\text{(вода)}} - 37 \text{ } ^\circ\text{C}],$$

$$Q_{\text{(вп)}} = C_{p_{\text{(вп)}}} \cdot m_{\text{(вп)}} \cdot [T_{\text{(вп)}} - 37 \text{ } ^\circ\text{C}],$$

$$Q_{\text{(лти)}} = 2410 \text{ Дж/г} \cdot m_{\text{(вп)}} \text{ при } 37 \text{ } ^\circ\text{C},$$

где  $Q_{\text{(воздух)}}$  — количество тепла, затраченное на нагрев воздуха;

$Q_{\text{(вода)}}$  — количество тепла, затраченное на нагрев воды;

$Q_{\text{(вп)}}$  — количество тепла, затраченное на нагрев водяного пара;

$C_{p_{\text{(воздух)}}}$  — удельная теплоемкость сухого воздуха;

$C_{p_{\text{(вода)}}}$  — удельная теплоемкость воды;

$Q_{\text{(вп)}}$  — удельная теплоемкость водяного пара;

$Q_{\text{(лти)}}$  — количество тепла, затраченное на испарение воды (латентное тепло испарения);

$T$  — условная температура 50 °C

$m$  — масса измеряемого объема воздуха, воды, водяного пара.

Пр и м е р р а с ч е т а тепловой энергии увлажненного газа  $Q$ :

$$V = 1 \text{ л};$$

$$T = 50 \text{ } ^\circ\text{C}.$$

Абсолютная влажность — влагосодержание насыщенного пара

при 37 °C = 44 мг H<sub>2</sub>O/л;

при 50 °C = 83 мг H<sub>2</sub>O/л.

Плотность (воздух) = 1,293 г/л.

$$C_{p_{\text{(воздух)}}} = 1,0067 \text{ Дж/г} \cdot ^\circ\text{C при } 37 \text{ } ^\circ\text{C},$$

$$C_{p_{\text{(вода)}}} = 4,179 \text{ Дж/г} \cdot ^\circ\text{C при } 37 \text{ } ^\circ\text{C},$$

$$C_{p_{\text{(вп)}}} = 1,884 \text{ Дж/г} \cdot ^\circ\text{C при } 37 \text{ } ^\circ\text{C},$$

$$Q_{\text{(воздух)}} = 1,0067 \text{ Дж/г} \cdot ^\circ\text{C} (1 \text{ л} \cdot 1,293 \text{ г/л}) \cdot (50 - 37) \text{ } ^\circ\text{C} = 16,92,$$

$$Q_{\text{(вода)}} = 4,179 \text{ Дж/г} \cdot ^\circ\text{C} [1 \text{ л} \cdot (83-44) \cdot 10^{-3} \text{ г/л}] \cdot (50 - 37) ^\circ\text{C} = 2,119 \text{ Дж},$$

$$Q_{\text{(вп)}} = 1,884 \text{ Дж/г} \cdot ^\circ\text{C} [1 \text{ л} \cdot (83-44) \times 10^{-3} \text{ г/л}] \cdot (50 - 37) ^\circ\text{C} = 1,08 \text{ Дж},$$

$$Q_{\text{(лти)}} = 2410 \text{ Дж/г} [1 \text{ л} \cdot (83-44) \cdot 10^{-3} \text{ г/л}] = 93,99 \text{ Дж},$$

$$Q_{\text{(суммарное)}} = 16,92 + 2,119 + 1,08 + 93,99 = 114,1 \text{ Дж}.$$

Тепловую энергию увлажненного газа допускается выражать в терминах термодинамики. Применив первый закон термодинамики для передачи тепловой энергии в изобарических условиях (при постоянном давлении), приращение тепловой энергии  $dQ$  вычисляют по формуле

$$dQ = dU + dW,$$

где  $Q$  — тепловая энергия увлажненного газа  $Q_{\text{(суммарное)}}$ ;

$U$  — внутренняя энергия газа;

$W$  — работа.

Работу в изобарических условиях  $dW$  вычисляют по формуле

$$dW = PdV,$$

где  $P$  — давление газа в системе;

$dV$  — изменение объема.

Отсюда

$$dQ = dU + PdV.$$

Процесс передачи тепла через количественное выражение  $U + PV$  между начальным и конечным состоянием системы ограничен изотермическими условиями. Так как это количественное выражение в реальных условиях отражает термодинамические свойства системы, а не только статические функции состояния системы, то их комбинация так же должна быть описана. Поэтому удобно ввести новое обобщающее свойство — энтальпию  $H$ . Энтальпию  $H$  рассчитывают по формуле  $H = U + PV$  [1].

Значение энтальпии непосредственно измерить невозможно, но можно вычислить после следующих преобразований.

Дифференцируем

$$dH = dU + PdV + VdP,$$

заменяем

$$dQ = dU + PdV,$$

получаем

$$dH = dQ + VdP.$$

При изобарических условиях  $dP = 0$ , отсюда

$$dH = dQ.$$

Полученное значение энтальпии 194 кДж/кг (сухой газ) представляет собой безопасный уровень энергии в любой 30-секундный период.

Приложение Р. Гравиметрическую методику выбирают в качестве одной из простейших и наиболее состоятельных (последовательных) методик измерения производительности увлажнителя. Гидрометры не обеспечивают получение последовательных и правильных результатов при работе в неизометрической среде дыхательного контура. Следует обратить внимание на определение производительности увлажнителя в миллиграммах водяного пара на единицу влажного газа при температуре 37°C. Это определение наиболее физически и физиологически приемлемо по сравнению с другими, например, в мг/л сухого газа.

Производительность увлажнителя  $n$  вычисляют по формуле

$$n = \frac{\text{масса воды}}{\text{объем сухого воздуха при } 37^\circ\text{C} + \text{объем воды } 37^\circ\text{C (поглощенной)}}, \quad (\text{S.1})$$

$$n = \frac{\text{масса воды}}{V_1[1 + y(37 - T_1)] + V_{\text{воды } 37^\circ\text{C}}, \text{ поглощенной}}, \quad (\text{S.2})$$

где  $y$  — коэффициент расширения для сухого воздуха при нагреве от 23 до 37 °C.

Коэффициент  $y$  вычисляют по формуле

$$y = \frac{\frac{\text{(специфический объем сухого воздуха при } 37^\circ\text{C})}{\text{(специфический объем сухого воздуха при } 23^\circ\text{C})} - 1}{37^\circ\text{C} - 23^\circ\text{C}} = \frac{\frac{0,8784}{0,8387} - 1}{14} = \frac{0,04734}{14} = 0,00338; \quad (\text{S.3})$$

$$V_{\text{воды } 37^\circ\text{C (поглощенной)}} = \text{объем сухого воздуха } 37^\circ\text{C} \cdot \frac{\text{(специфический объем пара воды } 37^\circ\text{C)}}{\text{(специфический объем сухого воздуха } 37^\circ\text{C)}}; \quad (\text{S.4})$$

$$V_{\text{воды } 37^\circ\text{C}} = V_1 [1 + y(37 - T_1)] \frac{0,9362 - 0,8784}{0,8784} = 0,6580 V_1 [1 + y(37 - T_1)]. \quad (\text{S.5})$$

Определение производительности увлажнителя:

Подставив в формулу (S. 1) уравнение (S.5) и коэффициент из уравнения (S.3) в уравнение (S.2) и упростив, получают формулу для определения производительности увлажнителя  $n$

$$n = \frac{1000m}{1,0658 V [1 + 0,0034 (37 - T_1)]}.$$



Приложение R. Стандартный температурный датчик помещают в дополнительный медный корпус для улучшения усреднения температуры по всему корпусу, сведения к минимуму эффекта конденсации влаги на датчике, снижения неблагоприятного эффекта при его неточном расположении, увеличения передачи тепла на датчик, а также обеспечения стабильного измерения температуры.

**Примечание** — Медный корпус изготавливают из стандартной медной трубки диаметром 3,18 мм или 1,8 дюйма. Размеры корпуса практического значения не имеют. Размеры корпуса проверяют измерением его массы. Номинальная масса медного корпуса 0,23 г, допуск по всем размерам  $\pm 0,05$  мм, что соответствует допуску по массе  $\pm 0,03$  г.

**ПРИЛОЖЕНИЕ Т**  
**(справочное)**

**Библиография**

[1] Мьяо Н. и др. Рассмотрение Международного стандарта в части увлажнения дыхательных путей с применением моделирования секреции в искусственных воздушных путях. Респираторный уход, т. 41, № 1, 1996

**Приложение ДА  
(справочное)**

**Сведения о соответствии межгосударственных стандартов  
ссылочным международным стандартам**

Таблица ДА.1

Обозначение и наименование международного стандарта	Степень соответствия	Обозначение и наименование межгосударственного стандарта
ISO 5356-1:1987 Аппараты ингаляционного наркоза и искусственной вентиляции легких. Соединения конические. Конические патрубки и гнезда.	—	*
IEC 60801-2:1991 Совместимость технических средств электромагнитная. Устойчивость к электростатическим разрядам. Технические требования и методы испытаний	—	*
IEC 60601-1:1988 Изделия медицинские электрические. Часть 1. Общие требования безопасности.	MOD	ГОСТ 30324.0–1995 Изделия медицинские электрические. Часть 1. Общие требования безопасности
IEC 60601-2-19:1990 Изделия медицинские электрические. Часть 2. Частные требования безопасности к детским инкубаторам	MOD	ГОСТ 30324.19–1995 Изделия медицинские электрические. Часть 2. Частные требования безопасности к детским инкубаторам
IEC 60601-1-2:1993 Изделия медицинские электрические. Часть 1. Общие требования безопасности. Часть 2. Электромагнитная совместимость. Требования и методы испытаний	—	*
ISO 8835-2:1993 Системы ингаляционного наркоза. Часть 2. Анестезиологические циркуляционные дыхательные контуры	MOD	ГОСТ 31510–2012 Системы ингаляционного наркоза. Часть 2. Анестезиологические циркуляционные дыхательные контуры
ISO 9703-1:1992 Сигналы опасности для анестезии и искусственной вентиляции легких. Часть 1. Визуальные сигналы опасности	—	*

Окончание таблицы ДА.1

Обозначение и наименование международного стандарта	Степень соответствия	Обозначение и наименование межгосударственного стандарта
ISO 9703-2:1994 Сигналы опасности при анестезии и искусственной вентиляции легких. Часть 2. Звуковые сигналы опасности	—	*
ISO 10651-1:1993 Аппараты искусственной вентиляции легких медицинские. Часть 1. Технические требования	—	*
ISO 4135:1995 Анестезиология. Словарь	—	*
ISO 10524:1995 Регуляторы давления и регуляторы давления с (устройствами измерения потока) флоуметрами для систем медицинского газа	—	*
IEC 60079-3:1990 Электрические аппараты для атмосфер со взрывоопасными газами. Часть 3. Аппараты для проведения тестов на искру для внутренне безопасных контуров	—	*
IEC 60079-4:1975 Электрические аппараты для атмосфер со взрывоопасными газами. Часть 4. Метод тестирования температуры возгорания	—	*
<p>* Соответствующий межгосударственный стандарт отсутствует. До его утверждения рекомендуется использовать перевод на русский язык данного международного стандарта. Перевод данного международного стандарта находится в Федеральном информационном фонде технических регламентов и стандартов.</p> <p>Примечание – В настоящем стандарте использованы следующие условные обозначения степени соответствия стандарта:</p> <ul style="list-style-type: none"> <li>- MOD – модифицированные стандарты;</li> <li>- IDT – идентичные стандарты.</li> </ul>		

---

УДК 615.816:006.354

МКС 11.040.10

P24

IDT

Ключевые слова: изделие медицинское электрическое, наркозный аппарат, увлажнитель, классификация, безопасность, маркировка, эксплуатационные документы

---