

ГОСТ 8193—73, ГОСТ 19127—73, ГОСТ 19128—73

МЕЖГОСУДАРСТВЕННЫЕ СТАНДАРТЫ

НАКЛАДКИ ДВУХГОЛОВЫЕ К РЕЛЬСАМ ТИПОВ Р43, Р50, Р65 И Р75

КОНСТРУКЦИЯ И РАЗМЕРЫ

Издание официальное

БЗ 3—98

ИПК ИЗДАТЕЛЬСТВО СТАНДАРТОВ
Москва



ГОСТ 8193-73, Накладки двухголовые к рельсам типов р65 и р75. Конструкция и размеры
Double headed fishplates for P65, P75 rails. Design and dimensions

НАКЛАДКИ ДВУХГОЛОВЫЕ К РЕЛЬСАМ ТИПОВ Р65 И Р75

Конструкция и размеры

ГОСТ
8193—73Double-headed fish plates for P65, P75 rails.
Design and dimensions

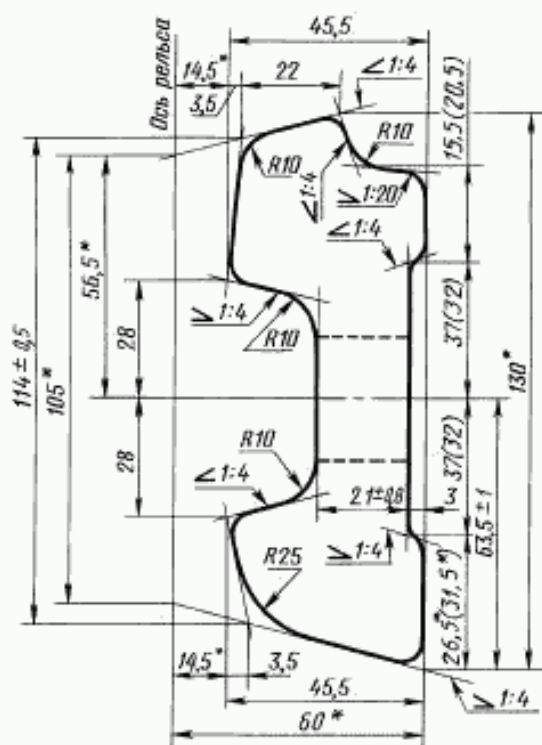
Дата введения 01.01.75

1. Настоящий стандарт распространяется на стыковые двухголовые накладки к железнодорожным рельсам типов Р65 и Р75.

Настоящий стандарт соответствует СТ СЭВ 1669 в части конструкции и размеров.

(Измененная редакция, Изм. № 2).

2. Конструкции и размеры поперечного сечения накладок должны соответствовать указанным на черт. 1.



* Размеры для справок.

Черт. 1

Примечания:

1. Радиусы закруглений, не указанные на чертеже, выполняют размером $(4 \pm 2,0)$ мм.

2. Размеры, на которые не установлены предельные отклонения в готовых накладках, должны обеспечиваться технологией. Предельные отклонения не должны превышать $\pm 1,0$ мм.

3. В скобках указаны размеры для накладок, не рекомендуемых к применению.

(Измененная редакция, Изм. № 1, 2, 3).

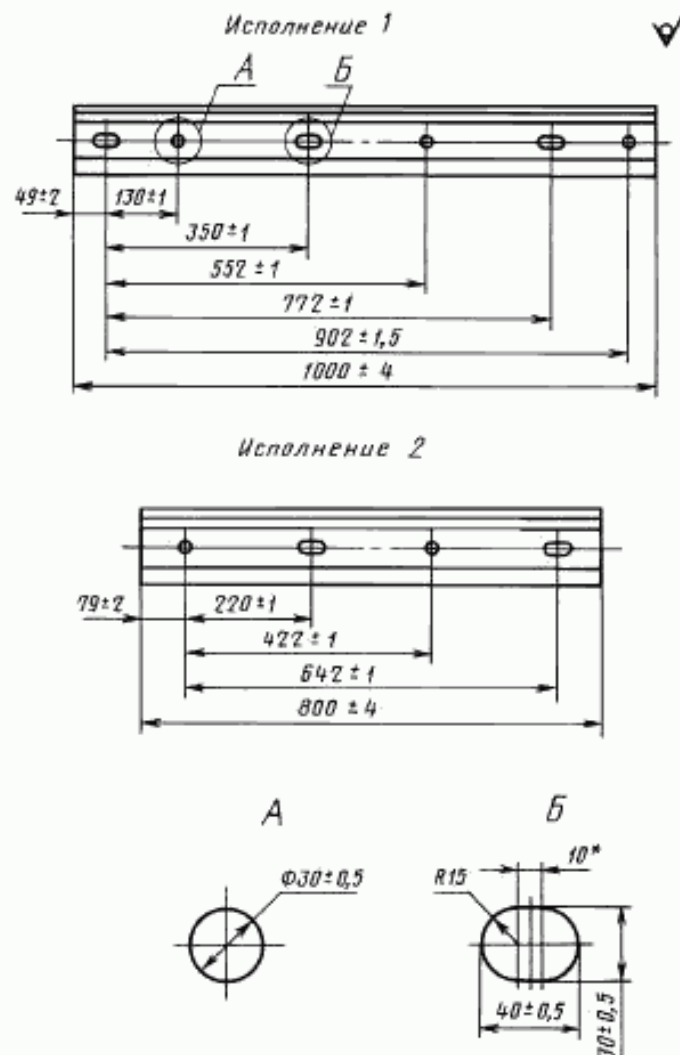
Издание официальное

Перепечатка воспрещена

© Издательство стандартов, 1973
© ИПК Издательство стандартов, 1998
Переиздание с Изменениями

3. Длина накладок, расположение и размеры болтовых отверстий с наружной стороны должны соответствовать указанным на черт. 2 и 3.

Исполнение накладок устанавливают по согласованию между изготовителем и потребителем.

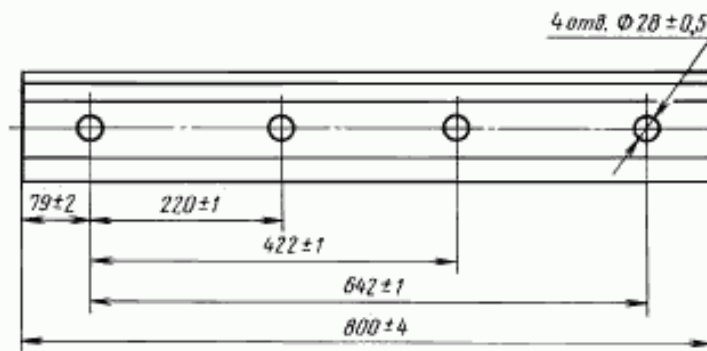


* Размеры для справок.

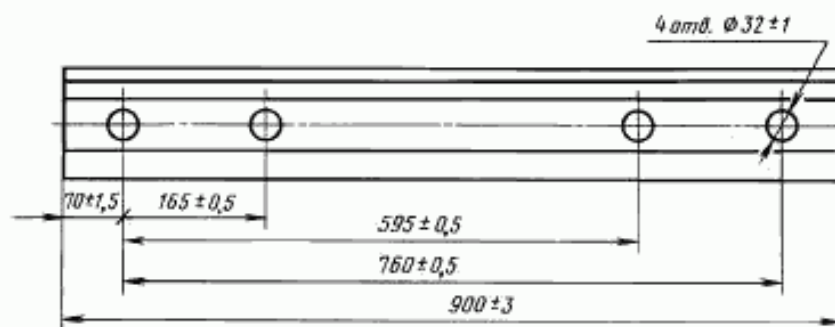
Черт. 2

П р и м е ч а н и е. Размеры отверстий указаны со стороны продавливания.

Исполнение 3



Исполнение 4



Черт. 3

Пример условного обозначения накладки к рельсам типов P65 и P75 в исполнении 1:

Накладка 1P65 ГОСТ 8193—73

То же, в исполнении 2:

Накладка 2P65 ГОСТ 8193—73.

(Измененная редакция, Изм. № 1, 2).

4. Расчетные данные конструкции накладок приведены в приложении 1.

5. Технические требования — по ГОСТ 4133.

4, 5. **(Введены дополнительно, Изм. № 2).**

6. **(Исключен, Изм. № 1).**

7. **(Исключен, Изм. № 2).**

Расчетные данные

Площадь поперечного сечения проката, см ²	38,45(38,75)
Расстояние до центра тяжести, см:	
от верха накладки	6,42
от низа накладки	6,33
от внешней грани	2,01
Угол наклона осей к горизонту:	
главной	—3 °22'
нейтральной	27 °46'
Момент инерции, см ⁴ :	
относительных центральных осей:	
горизонтальной	524,3(528,0)
вертикальной	52,0(53,3)
центробежный	—27,8(—28,05)
относительно главных осей:	
наибольший	526,4(530,0)
наименьший	51,2(51,6)
Момент сопротивления, см ³ :	
по верху	82,4(82,5)
по низу	83,6(83,8)
по внешней грани (наибольший)	26,4(26,5)
Масса, кг:	
1 м проката	30,18(30,42)
накладки исполнения 1	29,26(29,50)
накладки исполнения 2	23,59(23,78)
накладки исполнения 3	23,74(23,93)
накладки исполнения 4	26,63(26,85)

Примечания:

1. Масса определена исходя из номинальных размеров и относительной плотности стали 7,85.
2. В скобках указаны конструктивные расчетные данные для накладок, изготавливаемых на нереконструированных прокатных станах.

ПРИЛОЖЕНИЕ 1. (Измененная редакция, Изм. № 3).

ПРИЛОЖЕНИЕ 2. (Исключено, Изм. № 3).

ИНФОРМАЦИОННЫЕ ДАННЫЕ

**1. РАЗРАБОТАН И ВНЕСЕН Министерством путей сообщения СССР
РАЗРАБОТЧИКИ**

В.Ф. Афанасьев, канд. техн. наук; **К.И. Красиков**, канд. техн. наук; **А.К. Гучков**; **А.К. Кузнецов**; **В.И. Гришина**; **С.И. Рудюк**; **В.Ф. Коваленко**; **Л.Ф. Кузнецов**; **В.И. Багузин**

2. УТВЕРЖДЕН И ВВЕДЕН В ДЕЙСТВИЕ Постановлением Государственного комитета стандартов Совета Министров СССР от 14.09.73 № 2159

3. Стандарт соответствует СТ СЭВ 1669—79 в части конструкции и размеров

4. ВЗАМЕН ГОСТ 8193—56

5. ССЫЛОЧНЫЕ НОРМАТИВНО-ТЕХНИЧЕСКИЕ ДОКУМЕНТЫ

Обозначение НТД, на которые дана ссылка	Номер пункта
ГОСТ 4133—73	5
СТ СЭВ 1669—79	1

6. Ограничение срока действия снято по протоколу № 4—93 Межгосударственного Совета по стандартизации, метрологии и сертификации (ИУС 4—94)

7. ПЕРЕИЗДАНИЕ (август 1998 г.) с Изменениями № 1, 2, 3, утвержденными в ноябре 1979 г., апреле 1981 г., декабре 1989 г. (ИУС 12—79, 7—81, 4—90)