
МЕЖГОСУДАРСТВЕННЫЙ СОВЕТ ПО СТАНДАРТИЗАЦИИ, МЕТРОЛОГИИ И
СЕРТИФИКАЦИИ (МГС)

INTERSTATE COUNCIL FOR STANDARDIZATION, METROLOGY AND
CERTIFICATION (ISC)

МЕЖГОСУДАРСТВЕННЫЙ
СТАНДАРТ

ГОСТ
ISO 8319-2–
2011

Инструменты ортопедические

ОСУЩЕСТВЛЕНИЕ СОЕДИНЕНИЙ

Часть 2

Отвертки для винтов с одним шлицем,
с крестообразным шлицем
и крестообразным углублением в головке

(ISO 8319-2:1986, IDT)

Издание официальное

Москва
Стандартинформ
2013

Предисловие

Цели, основные принципы и порядок проведения работ по межгосударственной стандартизации установлены ГОСТ 1.0—92 «Межгосударственная система стандартизации. Основные положения» и ГОСТ 1.2—2009 «Межгосударственная система стандартизации. Стандарты межгосударственные, правила и рекомендации по межгосударственной стандартизации. Правила разработки, принятия, применения, обновления и отмены»

Сведения о стандарте

1 ПОДГОТОВЛЕН Федеральным государственным унитарным предприятием «Всероссийский научно-исследовательский институт стандартизации и сертификации в машиностроении» (ВНИИНМАШ)

2 ВНЕСЕН Федеральным агентством по техническому регулированию и метрологии (Росстандарт)

3 ПРИНЯТ Межгосударственным советом по стандартизации, метрологии и сертификации (протокол № 40-2011 от 29 ноября 2011 г.)

За принятие стандарта проголосовали:

Краткое наименование страны по МК (ИСО 3166) 004—97	Код страны по МК (ИСО 3166) 004—97	Сокращенное наименование национального органа по стандартизации
Беларусь	BY	Госстандарт Республики Беларусь
Казахстан	KZ	Госстандарт Республики Казахстан
Кыргызстан	KG	Кыргызстандарт
Российская Федерация	RU	Росстандарт

4 Приказом Федерального агентства по техническому регулированию и метрологии от 13 декабря 2011 г. № 1259-ст межгосударственный стандарт ГОСТ ISO 8319-2–2011 введен в действие в качестве национального стандарта Российской Федерации с 1 января 2013 г.

5 Настоящий стандарт идентичен международному стандарту ISO 8319-2:1986 Orthopaedic instruments — Drive connections — Part 2: Screwdrivers for single slot head screws, screws with cruciate slot and cross-recessed head screws (Инструменты ортопедические. Осуществление соединений. Часть 2. Отвертки для винтов с одним шлицем, с крестообразным шлицем и крестообразным углублением в головке).

Степень соответствия – идентичная (IDT).

Сведения о соответствии межгосударственных стандартов ссылочным международным стандартам приведены в дополнительном приложении ДА.

Стандарт подготовлен на основе применения ГОСТ Р ИСО 8319-2–2006

6 ВВЕДЕН ВПЕРВЫЕ

Информация о введении в действие (прекращении действия) настоящего стандарта публикуется в указателе «Национальные стандарты».

Информация об изменениях к настоящему стандарту публикуется в указателе «Национальные стандарты», а текст изменений – в информационных указателях «Национальные стандарты». В случае пересмотра или отмены настоящего стандарта соответствующая информация будет опубликована в информационном указателе «Национальные стандарты»

© Стандартиформ, 2013

В Российской Федерации настоящий стандарт не может быть полностью или частично воспроизведен, тиражирован и распространен в качестве официального издания без разрешения Федерального агентства по техническому регулированию и метрологии

Введение

К различным видам отверток предъявляют следующие требования:

- лезвие отвертки должно плотно входить в головку винта;
- материалы, используемые для изготовления отверток, должны соответствовать всем клиническим требованиям;
- отвертки должны иметь достаточную прочность.

Цель настоящей части ISO 8319 заключается в обеспечении выполнения приведенных выше требований. При этом на проектирование инструментов не должны накладываться лишние ограничения.

МЕЖГОСУДАРСТВЕННЫЙ СТАНДАРТ

**Инструменты ортопедические
ОСУЩЕСТВЛЕНИЕ СОЕДИНЕНИЙ****Часть 2****Отвертки для винтов с одним шлицем, с крестообразным шлицем
и крестообразным углублением в головке**

Orthopaedic instruments. Drive connections. Part 2. Screwdrivers for single slot head screws, screws with cruciate slot and cross-recessed head screws

Дата введения – 2013-01-01

1 Область применения и распространения

Настоящий стандарт устанавливает требования к отверткам, используемым в ортопедической хирургии для установки и удаления винтов для остеосинтеза по ISO 9268 с одним шлицем, с крестообразным шлицем и крестообразным углублением в головке.

2 Нормативные ссылки

В настоящем стандарте использованы нормативные ссылки на следующие международные стандарты:

ISO 683-13:1986 Heat-treatable steels, alloy steels and free-cutting steels. Part 13: Wrought stainless steels (Сталь термообработанная, легированная и быстрорежущая. Часть 13. Сталь ковкая нержавеющая)

ISO 2380-1:1997 Assembly tools for screws and nuts – Screwdrivers for slotted-head screws – Part 1: Tips for hand- and machine-operated screwdrivers (Инструменты сборочные для винтов и гаек. Отвертки для винтов со шлицевой головкой. Часть 1. Рабочие наконечники ручных и машинных отверток)

ISO 5832-5:1993 Implants for surgery – Metallic materials – Part 5: Wrought cobalt-chromium-tungsten-nickel alloy (Имплантаты для хирургии. Металлические материалы. Часть 5. Деформируемый сплав на основе кобальта, хрома, вольфрама, никеля)

Издание официальное

ГОСТ ISO 8319-2–2011

ISO 6508:1986 Metallic materials. Hardness test. Rockwell test (scales A-B-C-D-E-F-G-H-K) (Материалы металлические. Испытание на твердость. Определение твердости по Роквеллу (шкалы A-B-C-D-E-F-G-H-K))

ISO 9268:1988 Implants for surgery. Metal bone screws with conical under-surface of head. Dimensions (Имплантаты в хирургии. Металлические винты для скрепления отломков кости. Винты с конической опорной поверхностью. Размеры)

3 Виды отверток и размеры

3.1 Отвертки для винтов с одним шлицем

3.1.1 Ручные отвертки

Ручные отвертки для винтов с одним шлицем должны иметь рабочую часть, как показано на рисунке 1, и размеры в соответствии с таблицей 1, или иметь рабочую часть в соответствии с 3.1.2.



Рисунок 1 — Рабочая часть ручной отвертки для винтов с одним шлицем

3.1.2 Машинные отвертки

Машинные отвертки для винтов с одним шлицем должны иметь рабочую часть, как показано на рисунке 2, и размеры в соответствии с таблицей 1.

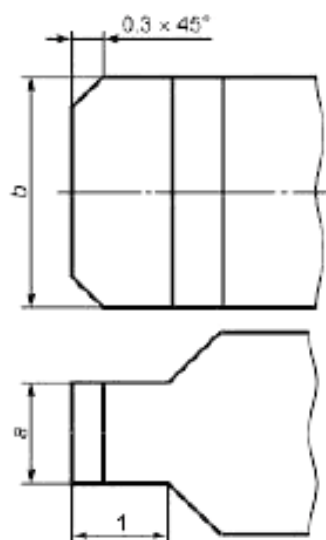


Рисунок 2 — Машинные отвертки для винтов с одним шлицем

3.2 Отвертки для винтов с крестообразным шлицем

Отвертки для винтов с крестообразным шлицем должны иметь рабочую часть, как показано на рисунке 3, и размеры в соответствии с таблицей 1.

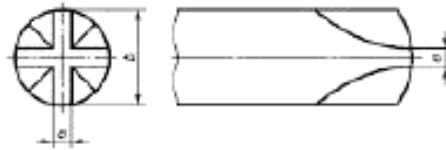


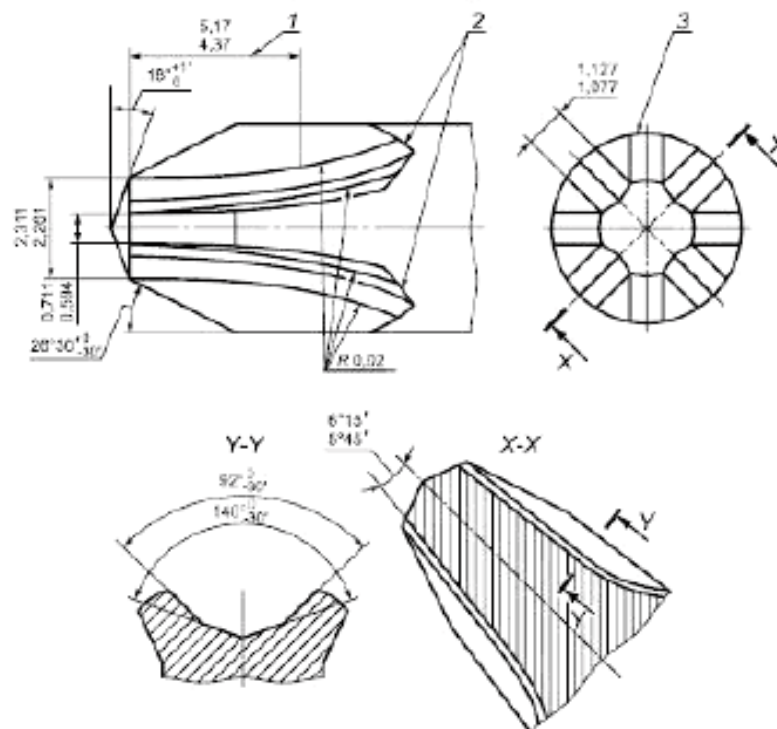
Рисунок 3 — Отвертки для винтов с крестообразным шлицем

Т а б л и ц а 1 — Размеры рабочих частей отверток в миллиметрах

Рабочая часть отверток		Типоразмер винтов по ISO 9268
Толщина a $+0,03$ $-0,07$	Ширина b_{\max}	
1,1	4,8	HC 2,9
1,1	5,6	HC 3,5; HC 3,9; HC 4,2; HD 4; HD 4,5

3.3 Отвертки для винтов с крестообразным углублением в головке ¹⁾

Отвертки для винтов с крестообразным углублением в головке должны иметь рабочую часть и размеры в соответствии с рисунком 4.



1 – минимальная длина рабочей части; 2 – выемка канавок (зависит от способа изготовления);

3 – четыре канавки под углом 90°

Рисунок 4 — Отвертки для винтов с крестообразным углублением в головке

¹⁾ Эти винты известны как «модифицированные» винты Филипса.

4 Материалы и классы

Рабочие части отверток должны быть изготовлены из следующих металлов:

- а) мартенситная нержавеющая сталь (например, классов 5, 6 или 6а по ISO 683-13);
- б) пластичный кобальт-хром-вольфрамо-никелевый сплав в соответствии с ISO 5832-5.

5 Требования к техническим характеристикам

5.1 Твердость

Твердость, измеренная по Роквеллу, должна быть в пределах значений, приведенных в таблице 2, при проведении измерений в соответствии со стандартами серии ISO 6508.

Т а б л и ц а 2 — Твердость рабочих частей отверток

Материал	Твердость по Роквеллу, HRC
Нержавеющая сталь	48—50
Пластичный кобальт-хром-вольфрамо-никелевый сплав	48—50

5.2 Испытание крутящим моментом

5.2.1 Отвертки для винтов с одним шлицем

Рабочую часть отвертки подвергают испытаниям, а стержень по всей длине испытывают крутящим моментом в соответствии с ISO 2380-1.

5.2.2 Отвертки для винтов с крестообразным шлицем

Рабочую часть отвертки подвергают испытанию по 5.2.1, при этом тестовый диск для проведения испытаний должен иметь два шлица, пересекающихся под прямым углом. Размеры и допуски на шлицы и характеристики тестового диска должны соответствовать ISO 2380-1.

5.2.3 Отвертки для винтов с крестообразным углублением в головке

Отвертка для винтов с крестообразным углублением в головке должна соответствовать условиям испытаний по 5.2.3.1 и 5.2.3.2.

Примечание — Испытания проводят в два этапа, на первом этапе (5.2.3.1) испытанию подвергают рабочую часть или стержень отвертки, исключая ручку. На втором этапе (5.2.3.2) испытанию подвергают ручку, к которой в этом случае прикладывают крутящий момент, проверяя надежность соединения стержня отвертки с ее ручкой.

5.2.3.1 Испытание рабочей части отвертки

Зажимают рабочую часть отвертки или хвостовик в тисках на задней бабке устройства для испытания крутящим моментом (см. рисунок 5).

В переднюю бабку устройства устанавливают тестовый диск, показанный на рисунке 6.

Прикладывают крутящий момент $9,7 \text{ Н} \cdot \text{м}$.

При испытании минимальным крутящим моментом в отвертке не должны появляться трещины, разрывы или необратимые деформации.

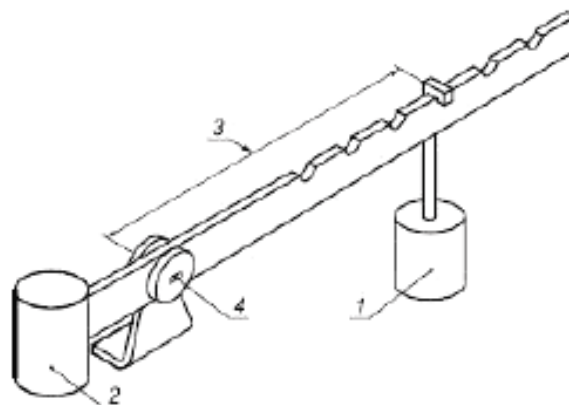
5.2.3.2 Испытание соединения стержня отвертки с ручкой

После проведения испытания рабочей части отвертки в соответствии с 5.2.3.1 стержень отвертки устанавливают в устройство для проведения испытания крутящим моментом и проводят проверку прочности его соединения с ручкой отвертки.

К рукоятке отвертки прикладывают крутящий момент не более $9,7 \text{ Н} \cdot \text{м}$.

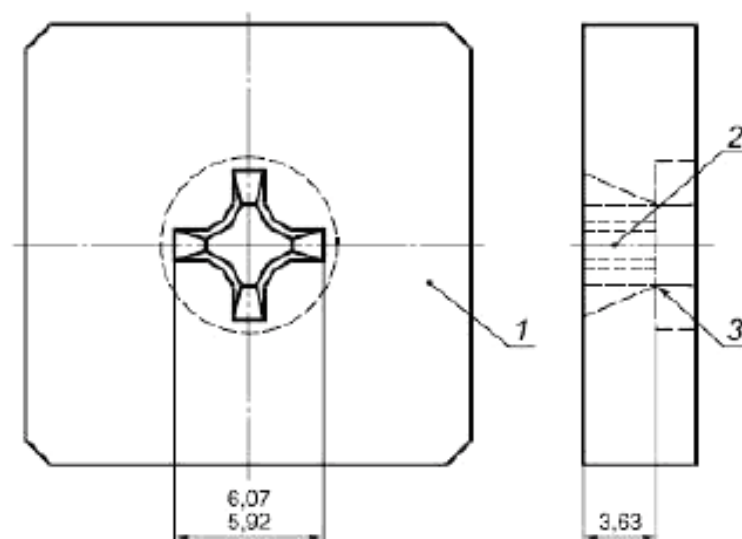
После приложения крутящего момента не должно появляться признаков ослабления крепления стержня отвертки в ее рукоятке либо каких-либо других дефектов.

Примечание — Форма и наружные размеры тестового диска должны соответствовать используемому испытательному устройству (см. рисунок 5).



1 – груз; 2 – противовес для баланса массы коромысла; 3 – расстояние от оси вращения до центра груза; 4 – расположение блока, через который прикладывается нагрузка при испытании (шлифы по обе стороны от оси вращения)

Рисунок 5 — Схема действия устройства для проведения испытания крутящим моментом



1 – номер и тип рабочей части отвертки отмечают на диске;

2 – форма выемки (выемка № 2) должна соответствовать размерам наконечника отвертки;

3 – раззенкованная часть должна соответствовать размерам наконечника отвертки

Рисунок 6 — Тестовый диск для проведения испытания крутящим моментом отвертки для винтов с крестообразным углублением в головке

6 Маркировка

Отвертка должна иметь постоянные и четкие маркировки, содержащие:

- a) размер винта (код и диаметр резьбы) в соответствии с ISO 9268;
- b) наименование изготовителя или торговую марку;
- c) обозначение настоящего стандарта (если есть место);
- d) материал, из которого изготовлена отвертка (если есть место).


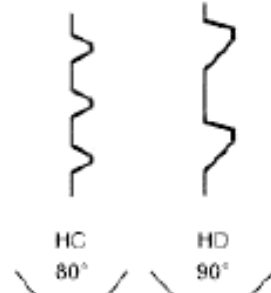


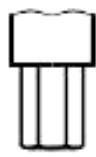
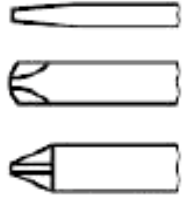
Приложение А
(справочное)

**Взаимосвязь международных стандартов на винты и металлические пластинки
для скрепления отломков кости и необходимые для этого инструменты**

Серия международных стандартов на винты и металлические пластинки для скрепления отломков кости и необходимые для этого инструменты разделена на две параллельные серии. Основанием явилось большое различие в форме резьбы винтов для скрепления отломков кости (типы винтов НА и НВ противопоставляются типам винтов НС и НД).

Взаимосвязь между международными стандартами на винты, пластинки и инструменты, входящими в две параллельные серии международных стандартов, представлена в таблице А.1.

Таблица А.1

Винты	Резьба	 Сферическая резьба по ISO 5835 [1]	 Коническая резьба по ISO 9268
	Опорная поверхность головки		
	Соединение для передачи крутящего момента	 Шестигранник	 Единичный паз Крестообразный паз Головка с внутренним крестообразным пазом
	Механические требования	ISO 6475 [3] Крутящий момент полмки/угол поворота	Находится в стадии подготовки
	Отверстия и шлицы	По ISO 5836 [2]	По ISO 9269 [5]
Пластинки	Механические требования	По ISO 9585 [6]	По ISO 9585 [6]
Инструменты для передачи момента	Ключи и отвертки	 Шестигранные ключи по ISO 8319-1 [4]	 Отвертки по ISO 8319-2

Библиография

- [1] ISO 5835:1991 Implants for surgery – Metal bone screws with hexagonal drive connection – Spherical under-surface of head – Dimensions
(Имплантаты для хирургии. Металлические винты для скрепления отломков кости с внутренним шестигранником под ключ. Сферическая опорная поверхность головки. Размеры)
- [2] ISO 5836:1988 Implants for surgery – Metal bone plates – Holes corresponding to screws with asymmetrical thread and spherical under-surface
(Имплантаты для хирургии. Металлические пластинки для скрепления отломков кости. Отверстия под винты с асимметричной резьбой и сферической опорной поверхностью)
- [3] ISO 6475:1989 Implants for surgery – Metal bone screws with asymmetrical thread and spherical under-surface – Mechanical requirements and test
(Имплантаты для хирургии. Металлические винты для скрепления отломков кости с асимметричной резьбой и сферической опорной поверхностью. Требования к механическим свойствам и методы испытаний)
- [4] ISO 8319-1:1996 Orthopedic instruments – Drive connections – Part 1: Keys for use with screws with hexagon socket heads
(Инструменты ортопедические. Осуществление соединений. Часть 1. Ключи для винтов с шестигранным углублением в головке)
- [5] ISO 9269:1988 Implants for surgery – Metal bone plates – Holes and slots corresponding to screws with conical under-surface
(Имплантаты для хирургии. Металлические пластинки для скрепления отломков кости. Отверстия и пазы для винтов с конической опорной поверхностью головки)
- [6] ISO 9585:1990 Implants for surgery – Method for testing bending strength and stiffness of bone plates
(Имплантаты для хирургии. Метод испытания сопротивления изгибу и прочности металлических пластинок для скрепления отломков кости)

Приложение ДА
(справочное)

**Сведения о соответствии межгосударственных стандартов ссылочным
международным стандартам**

Таблица ДА.1

Обозначение и наименование международного стандарта	Степень соответствия	Обозначение и наименование межгосударственного стандарта
ISO 683-13:1986 Сталь термообработанная, легированная и быстрорежущая. Часть 13. Сталь ковкая нержавеющая	—	+
ISO 2380-1:1997 Инструменты сборочные для винтов и гаек. Отвертки для винтов со шлицевой головкой. Часть 1. Рабочие наконечники ручных и машинных отверток	—	+
ISO 5832-5:1993 Имплантаты для хирургии. Металлические материалы. Часть 5. Деформируемый сплав на основе кобальта, хрома, вольфрама, никеля	—	+
ISO 6508:1986 Материалы металлические. Испытание на твердость. Определение твердости по Роквеллу (шкалы А-В-С-D-E-F-G-H-K)	MOD	ГОСТ 9013-59 (ИСО 6508-86) Металлы. Метод измерения твердости по Роквеллу
ISO 9268:1988 Имплантаты в хирургии. Металлические винты для скрепления отломков кости. Винты с конической опорной поверхностью. Размеры	—	+
<p>* Соответствующий межгосударственный стандарт отсутствует. До его утверждения рекомендуется использовать перевод на русский язык данного международного стандарта. Перевод данного международного стандарта находится в Федеральном информационном фонде технических регламентов и стандартов.</p> <p>Примечание – В настоящем стандарте использовано следующее условное обозначение степени соответствия стандарта:</p> <p>- MOD – модифицированные стандарты.</p>		

Ключевые слова: отвертки для винтов с одним шлицем, отвертки для винтов с крестообразным шлицем, отвертки для винтов с крестообразным углублением в головке, размеры, испытания, испытания крутящим моментом, оборудование для испытания, маркировка
