

ПРОФИЛИ ПЕРИОДИЧЕСКИЕ  
ПОПЕРЕЧНО-ВИНТОВОЙ ПРОКАТКИ  
ДЛЯ ПОЛУВАЛОВ ТУРБОКОМПРЕССОРОВ

ГОСТ  
8320.5—83

Сортамент

Periodic sections produced  
by cross-helical rolling for semi-shafts of turbo-compressors.  
Dimensions

Взамен  
ГОСТ 8320.5—73

ОКП 09 4400

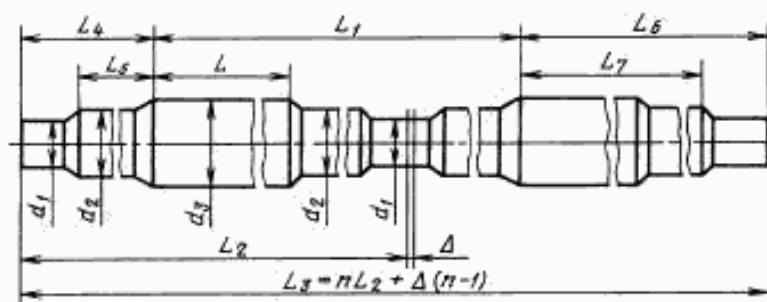
Постановлением Государственного комитета СССР по стандартам от 20 апреля 1983 г. № 1975 дата введения установлена

01.01.85

Ограничение срока действия снято по протоколу № 7—95 Межгосударственного Совета по стандартизации, метрологии и сертификации (ИУС 11-12—95)

1. Настоящий стандарт распространяется на горячекатаные круглые периодические профили для полувалов турбокомпрессоров, изготавливаемые поперечно-винтовой прокаткой.

2. Размеры, предельные отклонения по ним должны соответствовать указанным на чертеже и в таблице.



Размеры, мм

Номер профиля	L		L <sub>1</sub>		L <sub>2</sub>	L <sub>3</sub>	L <sub>4</sub>		L <sub>5</sub>		L <sub>6</sub>	
	Но-мин.	Пред.откл.	Но-мин.	Пред.откл.	Но-мин.	Но-мин.	Но-мин.	Пред.откл.	Но-мин.	Пред.откл.	Но-мин.	Пред.откл.
1	330	±5	916	±5	906	1822	288	±5	184	±5	618	+15
2	170		480		470	2390	150		56		320	

Продолжение табл. 1

Размеры, мм

Номер профиля	L <sub>7</sub>		d <sub>1</sub>		d <sub>2</sub>		d <sub>3</sub>		Припуск на резку Δ	Число периодов n	Масса одного периода, кг
	Но-мин.	Пред.откл.	Но-мин.	Пред.откл.	Но-мин.	Пред.откл.	Но-мин.	Пред.откл.			
1	514	±5	66	+1,0	94	+1,0	112	+1,0	10	2	53,00
2	226		66	-1,5	91	-1,5	112	-1,5	10	5	25,50

Издание официальное



Перепечатка воспрещена

Переиздание.