



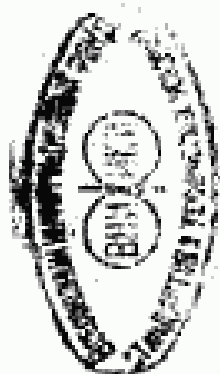
ГОСУДАРСТВЕННЫЙ СТАНДАРТ  
СОЮЗА ССР

# ПОДШИПНИКИ РОЛИКОВЫЕ КОНИЧЕСКИЕ ЧЕТЫРЕХРЯДНЫЕ

ОСНОВНЫЕ РАЗМЕРЫ

ГОСТ 8419—75  
[СТ СЭВ 5743—86]

Издание официальное



ГОСУДАРСТВЕННЫЙ КОМИТЕТ СССР  
ПО УПРАВЛЕНИЮ КАЧЕСТВОМ ПРОДУКЦИИ И СТАНДАРТАМ  
Москва

ПОДШИПНИКИ РОЛИКОВЫЕ  
КОНИЧЕСКИЕ ЧЕТЫРЕХРЯДНЫЕ

## Основные размеры

Four-row tapered roller bearings.  
Main dimensions

ГОСТ

8419—75

[СТ СЭВ 5743—86]

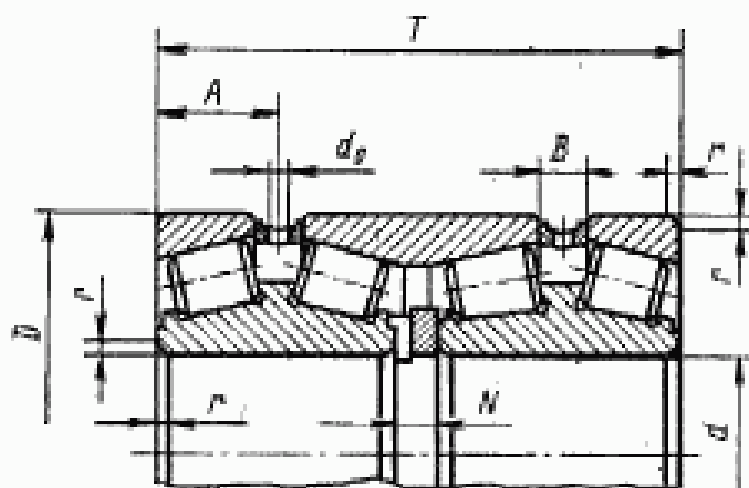
ОКП 46 2400

Дата введения

01.01.77

1. Настоящий стандарт распространяется на конические четырехрядные роликовые подшипники серий диаметром 9,1 и 7.

2. Основные размеры подшипников должны соответствовать указанным на чертеже и в табл. 1, 1а, 1б, 2.



- $d$  — номинальный диаметр отверстия внутреннего кольца;  
 $D$  — номинальный диаметр наружной цилиндрической поверхности наружного кольца;  
 $T$  — номинальная монтажная высота;  
 $d_0$  — номинальный диаметр отверстия для смазки;  
 $A$  — номинальное расстояние от торца до оси смазочных отверстий;

Издание официальное



© Издательство стандартов, 1975

© Издательство стандартов, 1991

Переиздание с Изменением

Настоящий стандарт не может быть полностью или частично воспроизведен, тиражирован и распространен без разрешения Госстандарта СССР

- $B$  — ширина наружного дистанционного кольца;  
 $N$  — ширина внутреннего дистанционного кольца;  
 $r$  — координата монтажной фаски;  
 $r_{\text{min}}$  — наименьший предельный размер  $r$ .

Примечание. Чертеж не определяет конструкцию подшипника.

Таблица 1  
Серия диаметров 1, нормальная серия ширины  
мм

Обозначение подшипников	$d$	$D$	$r$	$A$	$N$	$B$	$d_0$	$r_{\text{min}}$	Масса, кг
77124	120	180	109	27,75	—	—	5	2	9,4
77126	130	200	125	29,5	—	—	5	2	13,3
77128	140	210	125	29,5	—	—	5	2	14,9
77130	150	225	136	32,25	—	—	6	2,1	18,4
77132	160	240	145	34,25	—	—	6	2,1	23,6
77134	170	260	160	37,75	—	—	6	2,1	30,0
77136	180	280	180	42,5	—	—	8	2,1	40,5
77138	190	290	180	42,5	—	—	8	2,1	42,3
77140	200	310	200	47,5	—	—	8	2,1	51,5
77144	220	340	218	51,75	—	—	10	3	71,6
77148	240	360	218	51,75	—	—	10	3	76,3
77152	260	400	250	59,75	—	—	10	4	111,0
77156	280	420	250	59,75	—	—	12	4	117,0
77160	300	460	290	69,25	—	—	12	4	169,0
77164	320	480	290	69,25	—	—	12	4	177,0
77168	340	520	325	77,0	15	29	12	5	241,0
77172	360	540	325	77,0	15	35	12	5	253,0
77176	380	560	325	77,0	15	29	12	5	263,0
77180*	400	600	355	85,0	16	36	15	5	339,0
77184	420	620	355	85,0	16	36	15	5	351,0
77188	440	650	375	89,25	16	42	15	6	402,0
77192	460	680	400	95,0	20	39	15	6	465,0
77196	480	700	400	95,0	20	40	15	6	482,0
771/500*	500	720	400	95,0	20	40	15	6	504,0
771/530	530	780	450	106,5	20	49	15	6	693,0
771/560*	560	820	462	110	21	54	15	6	762,0
771/600	600	870	488	115	22	54	15	6	890,0
771/630*	630	920	515	125	25	57	15	7,5	1090
771/670	670	980	560	130	25	60	20	7,5	1320
771/710*	710	1030	580	137	25	65	20	7,5	1480
771/750	750	1090	615	145	25	74	20	7,5	1770
771/800	800	1150	630	—	—	—	20	7,5	1980
771/850	850	1220	670	—	—	—	20	7,5	2360
771/900	900	1280	690	—	—	—	20	7,5	2630
771/950	950	1360	730	—	—	—	20	7,5	3180
771/1000	1000	1420	750	—	—	—	20	7,5	3500

\* Изготавливают по требованию потребителя.

Примечание. Неуказанные размеры  $A$ ,  $B$  и  $N$  задают конструктивно.

Таблица 1а

## Серия диаметров 9

мм

Обозначение подшипников	$d$	$D$	$T$	$d_1$	$r_a$ min	Масса, кг
77924	120	165	80	5	1,1	4,8
77926	130	180	90	5	1,5	6,5
77928	140	190	90	5	1,5	7,0
77930	150	210	109	5	2	11,0
77932	160	220	109	6	2	11,6
77934	170	230	109	6	2	13,0
77936	180	250	125	6	2	17,5
77938	190	260	125	6	2	19,0
77940	200	280	145	8	2,1	27,0
77944	220	300	145	8	2,1	28,0
77948	240	320	145	8	2,1	30,0
77952	260	360	180	10	2,1	58,0
77956	280	380	180	10	2,1	60,0
77960	300	420	218	10	3	87,5
77964	320	440	218	10	3	101,5
77968	340	460	218	12	3	107
77972	360	480	218	12	3	113
77976	380	520	250	12	4	158
77980	400	540	250	12	4	170
77984	420	560	250	12	4	180
77988	440	600	290	15	4	254
77992	460	620	290	15	4	266
77996	480	650	308	15	5	308
779/500	500	670	308	15	5	315

Примечание. Для подшипников данной серии диаметров размеры  $B$ ,  $A$  и  $N$  задают конструктивно.

Таблица 1б

## Серия диаметров 1, широкая серия ширины

мм

Обозначение подшипников	$d$	$D$	$T$	$A$	$N$	$B$	$d_1$	$r_a$ min	Масса, кг
2077126*	130	200	185	44	9	16	5	2	22,6
2077140	200	310	275	66	11	21	10	2,1	75,8
2077144	220	340	305	73	12	21	10	3	104,0
2077148	240	360	310	74	12	24	10	3	108,7
2077152	260	400	345	83	14	24	10	4	152,0
2077156	280	420	345	83	14	24	10	4	159,0
2077160	300	460	390	94	14	24	10	4	238,0
2077164	320	480	390	94	14	24	10	4	242,0

\* Изготавлиют по требованию потребителя.

## Серия диаметров 7

мм

Обозначение подшипников	$d$	$D$	$T$	$A$	$K$	$B$	$d_1$	$r_a$ мм	Масса, кг
1077756	280	460	324	77	16	30	10	5	193
1077760	300	500	366	87	18	34	10	5	—
1077764	320	540	406	97	18	36	15	5	—
1077768	340	580	420	101	16	48	15	5	—
1077772	360	600	420	101	16	48	15	5	—
1077776	380	620	420	100	16	48	15	5	518
1077780	400	650	456	109	20	48	15	6	—
1077784	420	700	480	115	20	50	15	6	—
1077788	440	720	480	115	20	50	15	6	—
1077792	460	760	520	125	20	52	15	7,5	—
1077796	480	790	530	128	20	53	15	7,5	1074
10777/500	500	830	570	136	26	64	20	7,5	1264
10777/530	530	870	590	143	20	61	20	7,5	—
10777/560	560	920	620	150	20	70	20	7,5	1602
10777/600	600	980	650	157	22	72	20	7,5	—
10777/630	630	1030	670	162	22	78	20	7,5	—
10777/670	670	1090	710	171	26	72	20	7,5	2573
10777/710	710	1150	750	181	26	74	20	9,5	—
10777/750	750	1220	790	191	26	80	20	9,5	—

Примечание к табл. 1—2. Масса подшипников рассчитана при плотности стали 7,85 кг/дм<sup>3</sup>.

Пример условного обозначения роликового конического четырехрядного подшипника серии диаметров 1, нормальной серии ширины с  $d=200$  мм;  $D=310$  мм и  $T=200$  мм при заказе и в документации:

*Подшипник 77140 ГОСТ или ТУ\**

То же, серии диаметров 1, широкой серии ширины с  $d=200$  мм,  $D=310$  мм и  $T=275$  мм:

*Подшипник 2077140 ГОСТ или ТУ\*.*

Пример:

*Подшипник 1077756 ГОСТ 520—89*

или

*Подшипник 10777/530 ТУ 37.006.082—77*

3. Технические требования, правила приемки, методы контроля, маркировка, улаковка, транспортирование и хранение подшип-

\* Указывают ГОСТ 520 или обозначение технических условий, по которым изготавливают подшипники.

ников роликовых конических четырехрядных с внутренним диаметром до 400 мм — по ГОСТ 520.

Технические требования к подшипникам с  $d \geq 400$  мм — по техническим условиям на подшипники качения конкретного типа.

1—3. (Измененная редакция, Изм. № 1).

4. Значения динамической  $C$  и статической  $C_0$  грузоподъемностей приведены в приложении.

(Введен дополнительно, Изм. № 1).

## ПРИЛОЖЕНИЕ

Обязательное

Величины динамической  $C$  и статической  $C_0$   
грузоподъемностей

Таблица 3

Серия диаметров 9

Обозначение подшипников	d, мм	Грузоподъемность, кН, не менее		Обозначение подшипников	d, мм	Грузоподъемность, кН, не менее	
		C	C <sub>0</sub>			C	C <sub>0</sub>
77924	120	270	290	77956	280	1270	1760
77926	130	355	405	77960	300	1700	2320
77928	140	355	480	77964	320	1760	2450
77930	150	475	550	77968	340	1800	2600
77932	160	490	600	77972	360	1960	2750
77934	170	510	620	77976	380	2400	3400
77936	180	620	735	77980	400	2450	3450
77938	190	640	765	77984	420	2500	3550
77940	200	815	980	77988	440	3050	4650
77944	220	865	1060	77992	460	3150	4900
77948	240	965	1140	77996	480	3400	5300
77952	260	1220	1660	779/500	500	3800	5500

Таблица 4

Серия диаметров 1  
Нормальная серия ширины

Обозначение подшипников	d, мм	Грузоподъемность, кН, не менее		Обозначение подшипников	d, мм	Грузоподъемность, кН, не менее	
		C	C <sub>0</sub>			C	C <sub>0</sub>
77124	120	400	465	77180	400	4650	5600
77126	130	510	610	77184	420	4900	5700
77128	140	520	630	77188	440	5300	6550
77130	150	610	750	77192	460	5700	7100
77132	160	680	850	77196	480	5850	7200
77134	170	850	1080	771/500	500	6000	7500
77136	180	980	1220	771/530	530	6700	9300
77138	190	1020	1270	771/560	560	7200	10000
77140	200	1250	1560	771/600	600	7650	11600
77144	220	1500	1900	771/630	630	8300	12700
77148	240	1530	1960	771/670	670	10000	17300
77152	260	2040	2650	771/710	710	10200	18200
77156	280	2080	2750	771/750	750	11600	20800
77160	300	2900	3550	771/800	800	12000	21600
77164	320	3100	3650	771/850	850	13400	24500
77168	340	3650	4400	771/900	900	14000	26000
77172	360	3750	4650	771/950	950	15600	29000
77176	380	3800	4800	771/1000	1000	16600	30600

Таблица 5

Серия диаметров 1  
Широкая серия ширин

Обозначение подшипников	d, мм	Грузоподъемность, кН, не менее		Обозначение подшипников	d, мм	Грузоподъемность, кН, не менее	
		C	C <sub>0</sub>			C	C <sub>0</sub>
2077140	200	1650	2490	2077156	280	2740	4060
2077144	220	1990	2800	2077160	300	3240	5070
2077148	240	2040	3110	2077164	320	3340	5340
2077152	260	2600	3920				

Таблица 6

## Серия диаметров 7

Обозначение подшипников	d, мм	Грузоподъемность, кН, не менее		Обозначение подшипников	d, мм	Грузоподъемность, кН, не менее	
		C	C <sub>0</sub>			C	C <sub>0</sub>
1077756	280	2800	3840	1077796	480	—	—
1077760	300	—	—	10777500	500	9540	14440
1077764	320	—	—	10777530	530	—	—
1077768	340	—	—	10777560	560	11400	17900
1077772	360	—	—	10777600	600	—	—
1077776	380	4740	6620	10777630	630	—	—
1077780	400	—	—	10777670	670	14800	25550
1077784	420	—	—	10777710	710	—	—
1077788	440	—	—	10777750	750	40400	70000
1077792	460	—	—				

Примечание. Значения статической и динамической грузоподъемностей для остальных типов подшипников, размеры которых приведены в стандарте, будут вводиться по мере их освоения.

(Введено дополнительно, Изм. № 1).



## ИНФОРМАЦИОННЫЕ ДАННЫЕ

**1. РАЗРАБОТАН И ВНЕСЕН Министерством автомобильной промышленности СССР**

### РАЗРАБОТЧИКИ

Л. Е. Лунина (руководитель темы); Т. П. Клюбина

**2. УТВЕРЖДЕН И ВВЕДЕН В ДЕЙСТВИЕ** Постановлением Государственного комитета стандартов Совета Министров СССР от 27.11.75 № 3663

**3. Стандарт полностью соответствует СТ СЭВ 5743—86.**

**4. Взамен ГОСТ 8419—57.**

### 5. ССЫЛОЧНЫЕ НОРМАТИВНО-ТЕХНИЧЕСКИЕ ДОКУМЕНТЫ

Обозначение НТД, на который дана ссылка	Номер пункта
ГОСТ 520—89	2, 3

**6. Переиздание (ноябрь 1990 г.) с Изменением № 1, утвержденным в августе 1987 г. (ИУС 12—87)**

Редактор *А. Л. Владимиров*  
Технический редактор *М. М. Герасименко*  
Корректор *Г. И. Чуйко*

Сдано в наб. 13.02.91. Подл. в печ. 26.04.91. 0,75 усл. в. л. 0,75 усл. кр.-стр. 0,57 уч.-изд. л.  
Тир. 6000 Цена 25 к.

---

Ордена «Знак Почета» Издательство стандартов, 123657, Москва, ГСП,  
Новопроспектский пер., д. 3.  
Вильнюсская типография Издательства стандартов, ул. Дарюс и Гирено, 39. Вак. 323.

Цена 25 коп.

Величина	Единица		
	Наименование	Обозначение	
		международное	русское

### ОСНОВНЫЕ ЕДИНИЦЫ СИ

Длина	метр	m	м
Масса	килограмм	kg	кг
Время	секунда	s	с
Сила электрического тока	ампер	A	А
Термодинамическая температура	кельвин	K	К
Количество вещества	моль	mol	моль
Сила света	кандела	cd	кд

### ДОПОЛНИТЕЛЬНЫЕ ЕДИНИЦЫ СИ

Плоский угол	радиан	rad	рад
Телесный угол	стерадиан	sr	ср

### ПРОИЗВОДНЫЕ ЕДИНИЦЫ СИ, ИМЕЮЩИЕ СПЕЦИАЛЬНЫЕ НАИМЕНОВАНИЯ

Величина	Единица			Выражение через основные и дополнительные единицы СИ
	Наименование	Обозначение		
		международное	русское	
Частота	герц	Hz	Гц	$s^{-1}$
Сила	ньютон	N	Н	$м \cdot кг \cdot с^{-2}$
Давление	паскаль	Pa	Па	$м^{-1} \cdot кг \cdot с^{-2}$
Энергия	джоуль	J	Дж	$м^2 \cdot кг \cdot с^{-2}$
Мощность	ватт	W	Вт	$м^2 \cdot кг \cdot с^{-3}$
Количество электричества	кулон	C	Кл	$с \cdot А$
Электрическое напряжение	вольт	V	В	$м^2 \cdot кг \cdot с^{-3} \cdot А^{-1}$
Электрическая емкость	фарад	F	Ф	$м^{-2} \cdot кг^{-1} \cdot с^4 \cdot А^2$
Электрическое сопротивление	ом	$\Omega$	Ом	$м^2 \cdot кг \cdot с^{-3} \cdot А^{-2}$
Электрическая проводимость	сименс	S	См	$м^{-2} \cdot кг^{-1} \cdot с^3 \cdot А^2$
Поток магнитной индукции	вебер	Wb	Вб	$м^2 \cdot кг \cdot с^{-2} \cdot А^{-1}$
Магнитная индукция	тесла	T	Тл	$кг \cdot с^{-2} \cdot А^{-1}$
Индуктивность	генри	H	Гн	$м^2 \cdot кг \cdot с^{-2} \cdot А^{-2}$
Световой поток	люмен	lm	лм	кд · ср
Освещенность	люкс	lx	лк	$м^{-2} \cdot кд \cdot ср$
Активность радионуклида	беккерель	Bq	Бк	$с^{-1}$
Поглощенная доза ионизирующего излучения	грей	Gy	Гр	$м^2 \cdot с^{-2}$
Эквивалентная доза излучения	зиверт	Sv	Зв	$м^2 \cdot с^{-2}$