

МЕЖГОСУДАРСТВЕННЫЙ
СТАНДАРТ

ГОСТ ISO
8442-3 —
2013

**МАТЕРИАЛЫ И ИЗДЕЛИЯ,
КОНТАКТИРУЮЩИЕ С ПИЩЕВЫМИ
ПРОДУКТАМИ. ПОСУДА И ПРИБОРЫ
СТОЛОВЫЕ**

Часть 3

**Посуда столовая и декоративная посеребренная
Технические условия**

(ISO 8442-3:1997, IDT)

Издание официальное



Москва
Стандартинформ
2014

Предисловие

Цели, основные принципы и основной порядок проведения работ по межгосударственной стандартизации установлены ГОСТ 1.0—92 «Межгосударственная система стандартизации. Основные положения» и ГОСТ 1.2—2009 «Межгосударственная система стандартизации. Стандарты межгосударственные, правила и рекомендации по межгосударственной стандартизации. Порядок разработки, принятия, применения, обновления и отмены»

Сведения о стандарте

1 ПОДГОТОВЛЕН ОАО «Институт Цветметобработка» на основе собственного аутентичного перевода на русский язык стандарта, указанного в пункте 4

2 ВНЕСЕН Федеральным агентством по техническому регулированию и метрологии

3 ПРИНЯТ Межгосударственным советом по стандартизации, метрологии и сертификации переписке (протокол № 62-П от 3 декабря 2013 г.)

За принятие стандарта проголосовали:

Краткое наименование страны по МК (ИСО 3166) 004-97	Код страны по МК (ИСО 3166) 004-97	Сокращенное наименование национального органа по стандартизации
Республика Армения	AM	Министерство экономики Республики Армения
Республика Беларусь	BY	Госстандарт Республики Беларусь
Киргизия	KG	Кыргызстандарт
Молдова	MD	Молдова-Стандарт
Россия	RU	Росстандарт
Узбекистан	UZ	Узстандарт

Настоящий стандарт идентичен международному стандарту ISO 8442-3:1996 Materials and articles in contact with foodstuffs – Cutlery and table holloware - Part 3: Requirements for silver-plated table and decorative holloware (Материалы и изделия в контакте с пищевыми продуктами. Ножевые изделия и столовая глубокая посуда. Часть 3. Требования к посеребренной столовой и декоративной глубокой посуде)

Международный стандарт разработан Комитетом по стандартизации TC 186 «Cutlery and table and decorative metal holloware»

Перевод с английского языка (en).

Официальные экземпляры международного стандарта, на основе которого подготовлен настоящий межгосударственный стандарт, и международных стандартов, на которые даны ссылки, имеются в ФГУП «Стандартинформ».

Степень соответствия – идентичная (IDT)

4 Приказом Федерального агентства по техническому регулированию и метрологии от 05 декабря 2013 г. № 2192-ст межгосударственный стандарт ГОСТ ISO 8442-3-2013 введен в действие в качестве национального стандарта Российской Федерации с 1 января 2015 г.

5 ВВЕДЕН ВПЕРВЫЕ

Информация об изменениях к настоящему стандарту публикуется в ежегодном информационном указателе «Национальные стандарты», а текст изменений и поправок – в ежемесячном информационном указателе «Национальные стандарты». В случае пересмотра (замены) или отмены настоящего стандарта соответствующее уведомление будет опубликовано в ежемесячном информационном указателе «Национальные стандарты». Соответствующая информация, уведомление и тексты размещаются также в информационной системе общего пользования – на официальном сайте Федерального агентства по техническому регулированию и метрологии в сети Интернет

© Стандартиформ, 2014

В Российской Федерации настоящий стандарт не может быть полностью или частично воспроизведен, тиражирован и распространен в качестве официального издания без разрешения Федерального агентства по техническому регулированию и метрологии

III

Введение

Настоящий стандарт основан на работе ИСО/ТК 186 и распространяется только на посуду декоративную и столовую посеребренную и не содержит требований к свойствам, которые являются предметом персонального выбора, такие как требования к дизайну, размеру или другим свойствам, которые могут быть легко оценены потребителем в точке продажи.

Следует обратить внимание на директивы Европейского сообщества, касающиеся материалов и изделий, контактирующих с пищевыми продуктами, в частности, директивы [1] и [2]

**МАТЕРИАЛЫ И ИЗДЕЛИЯ В КОНТАКТЕ С ПИЩЕВЫМИ ПРОДУКТАМИ.
ПОСУДА И ПРИБОРЫ СТОЛОВЫЕ****Часть 3****Посуда столовая и декоративная посеребренная. Технические условия**

Materials and articles in contact with foodstuffs. Cutlery and table hollowware.
Part 3. Silver-plated table and decorative hollowware. Specifications

Дата введения — 2015—01—01

1 Область применения

Настоящий стандарт устанавливает требования к материалам и методам испытаний металлической декоративной и столовой посуды с серебряным покрытием, предназначенной для использования или сервировки обеденного стола.

Ограничения по составу задаются для основных металлов для изготовления посуды с серебряным покрытием.

Настоящий стандарт распространяется на декоративные изделия, такие как вазы, награды, и включает в себя такие изделия, как кувшины, блюда, кофейники, чайники, подносы и миски, подсвечники, винные холодильники и т.д.

Требования, установлены для посуды из латуни, меди, никеля, серебра, олова и коррозионно-стойкой стали с серебряным покрытием, а так же прикрепленным к ним деталям с серебряным покрытием.

Толщина серебряного покрытия указана для первого, второго и третьего класса. Покрытия могут быть покрыты защитным лаком.

Стандарт не распространяется на посуду, сделанную полностью из драгоценных металлов, латуни, мельхиора, олова, нержавеющей стали или из керамики или стекла.

2 Нормативные ссылки

Для применения настоящего стандарта необходимы следующие ссылочные документы. Для датированных ссылок применяют только указанное издание ссылочного документа, для недатированных ссылок применяют последнее издание ссылочного документа (включая все его изменения):

ISO 1463 Покрытия металлические и оксидные. Измерение толщины покрытия. Метод с использованием микроскопа

ISO 2177 Покрытия металлические. Измерение толщины покрытия. Кулонометрический метод с применением анодного растворения

ISO 3497 Покрытия металлические. Измерение толщины покрытия. Спектрометрические рентгеновские методы

ISO 3543 Покрытия металлические и неметаллические. Измерение толщины покрытия. Метод отраженных бета-лучей

ISO 4481:1977 Приборы столовые и ножевые изделия. Номенклатура

EN ISO 8442-2:1997 Материалы и изделия, контактирующие с продуктами питания – Столовые приборы и столовая посуда. Часть 2. Требования к столовым приборам из нержавеющей стали и с серебряным покрытием (ISO 8442-2:1997)

3 Термины и определения

В настоящем стандарте применены следующие термины с соответствующими определениями:

3.1 **столовая посуда** (table holloware): Изделия обычно полой формы для содержания пищевых продуктов или напитков (Приложение А).

3.2 **декоративная посуда** (decorative holloware): Изделия обычно полой формы, не выполняющие функцию содержания пищевых продуктов или напитков, включая предметы, которые могут не иметь заметной внутренней поверхности (Приложение А).

3.3 **функциональная поверхность** (functional surface): наружная поверхность столовой, декоративной посуды и награды или внутренняя поверхность мелкой посуды, которая используется эквивалентно или в большей степени чем внешняя.

3.4 **нефункциональная поверхность** (non functional surface): Поверхность изделия посуды, которая покрыта серебром главным образом из эстетических соображений, например, кофейники для украшения интерьера, чайники и вазы или предметы, покрытые серебром, которые используются с пищевыми продуктами или напитками с минимальным износом.

3.5 **элементы** (attachment): Элементы изделия посуды, присоединенные к ней сваркой или пайкой и включающие такие предметы как ручки, ножки, носики, ножки кубков и петли.

3.6 **несущие элементы** (load-bearing attachment): Элементы, на которые действует сила в результате поддержки массы посуды и/или ее содержимого при применении в нормальных условиях эксплуатации; включают в себя ручки, краны, ножки, основания, носики и ножки кубков.

3.7 **неровности** (burrs): Металл сверх того, что необходимо для формирования изделия, и который образует тонкую пластину по краям.

3.8 **жаростойкая посуда** (oven-to-tableware): изделия, подходящие для использования в духовке или на плите при температуре до 250 °С, например овощные блюда, блюда для мяса, соусники, суповые тарелки, блюда.

3.9 **сосуд** (vessel): предмет посуды, специально предназначенный как контейнер для пищевых продуктов и/или жидкости.

3.10 **полезная емкость** (usable capacity): объем жидкости, необходимый для заполнения сосуда до 15 мм ± 1 мм от края.

3.11 **попинг** (porping): преобразование плоской поверхности изделия от выпуклой к вогнутой, при приложении нагрузки на выпуклую сторону, как правило, сопровождается характерным звуком.

3.12 **исправленное нормальное зрение** (normal corrected vision): зрение невооруженным глазом скорректированное к нормальному, если необходимо

П р и м е ч а н и е: обычно делается при ношении очков.

4 Материалы

4.1 Металлы

4.1.1 Состав металлов для изготовления посуды должен соответствовать требованиям таблицы 1.

4.1.2 Серебряные покрытия должны содержать не менее 98,5% серебра.

4.2 Неметаллы

Неметаллические части посуды с серебряным покрытием изготавливаются из стекла, керамики, кости, рога, вулканизированного волокна, пластмассы, дерева, древесно-слоистого пластика или пропитанной древесины при условии, что готовые изделия отвечают соответствующим эксплуатационным требованиям раздела 6. Неметаллические части столовой посуды должны выдерживать мытье в водных растворах при 60°С.

Т а б л и ц а 1 — Основные металлы для декоративной и столовой посуды с серебряным покрытием, требования к химическому составу

Материал	Химический состав, % ¹⁾									
	C, не более	Cr, не менее	Ni, не менее	Cu, не менее	Mn, не более	Fe, не более	Pb, не более	As, не более	Sn, не менее	Zn, не менее
Аустенитная коррозионно-стойкая сталь	0,10	17	8	—	—	—	—	—	—	—

Окончание таблицы

Материал	Химический состав, % ¹⁾									
	C, не более	Cr, не менее	Ni, не менее	Cu, не менее	Mn, не более	Fe, не более	Pb, не более	As, не более	Sn, не менее	Zn, не менее
Ферритная коррозионно-стойкая сталь	—	16	—	—	—	—	—	—	—	—
Мельхиор (Cu, Ni, Zn)	—	—	9	60	0,5	0,3	0,5	—	—	Остальное
Латунь (Cu, Zn)	—	—	—	62	—	—	—	—	—	—
Медь	—	—	—	99,4	—	—	0,2	0,2	—	—
Оловянные сплавы	—	—	—	—	—	—	0,5	—	90	—
Сплавы ²⁾	—	—	—	—	—	—	0,3	—	—	Остальное

¹⁾ См. EN 10088-1 для дополнительных вариантов химического состава
²⁾ Исключительно для элементов g/cels, не контактирующих с пищевыми продуктами

5 Структура

5.1 Серебряное покрытие

5.1.1 Общие требования

Требования к минимальной толщине серебряного покрытия по в 5.1.2 и 5.1.3 не распространяются а внутреннюю поверхность зубцов, канделябров или любых узких ребристых деталей предметов посуды.

5.1.2 Средняя толщина

При измерении массы покрытия в соответствии с EN ISO 8442-2:1997 (приложение А) и площади покрытия в соответствии с EN ISO 8442-2:1997 (приложение В) средняя толщина серебряного покрытия на соответствующей поверхности каждого готового изделия должна быть не менее указанной в таблице 2.

Примечание: для производственного контроля качества средняя толщина может быть определена неразрушающим методом, таким как взвешивание до и после покрытия или статистически значительное количество локальных измерений толщины при условии, что принятый метод дает эквивалентные результаты с указанным методом.

Т а б л и ц а 2: Средняя толщина классов серебряных покрытий

Класс качества	Символ	Тип посуды	Средняя толщина, мкм, не менее	
			Функциональная поверхность	Нефункциональная поверхность
Первый класс	I	Столовая посуда	15	3
		Декоративная посуда	10	3
Второй класс	II	Столовая посуда	9	2
		Декоративная посуда	6	2
Третий класс	III	Столовая посуда	5	2
		Декоративная посуда	3	2

5.1.3. Локальная толщина

Минимальная локальная толщина серебряного покрытия на функциональной и нефункциональной поверхностях (EN ISO 8442-2:1997, приложение А) должна составлять не менее 60 % от средней толщины.

Минимальная локальная толщина должна измеряться в соответствии с одним из методов, определенных ISO 2177, ISO 1463, ISO 3543 или ISO 3497. В спорном случае толщина должна быть измерена в соответствии с ISO 1463.

5.2. Однородность и отсутствие дефектов

5.2.1 Все поверхности не должны содержать трещин и других дефектов.

5.2.2 Все доступные кромки не должны содержать шероховатостей, все неровности кромок должны быть удалены.

5.2.3 Не должно быть зазоров между элементами свыше 0,4 мм. Швы соединения полых элементов, должны быть водонепроницаемыми, если иного не требует конструкция.

5.2.4 Соответствие требованиям пунктов 5.2.1 – 5.2.3 должно быть проверено осязательно или визуальным осмотром нормальным откорректированным зрением. Требование пункта 5.2.3 также должно быть проверено с помощью щупа соответствующей толщины.

5.3 Лакированные изделия

Примечание: Применяемый лак, должен соответствовать действующим правилам контактирования с пищевыми продуктами.

5.3.1 Мытье в посудомоечных машинах

Испытательные образцы подвергают 50 моющим циклам в посудомоечной машине. После этого цвет лака не должен иметь белый оттенок, не должно быть уменьшения толщины лакового покрытия, пузырения или отслаивания.

Примечание: процедура испытания в разработке.

Допустимо незначительное повреждение лака на кромке.

5.3.2 Сопротивление к царапинам

После испытания в соответствии с приложением Б лак не должен иметь матовых полос.

5.3.3 Сопротивление ультрафиолетовому излучению

После испытания в соответствии с приложением В лак не должен иметь изменения цвета.

6 Эксплуатационные требования

6.1 Прочность под нагрузкой

6.1.1 Сопротивление прямоугольных и квадратных подносов и блюд к скручиванию

При проведении испытаний в соответствии с приложением Г временное отклонение прямоугольных или квадратных подносов или плоских блюд, размер которых по максимальной оси превышает 300 мм, не должно превышать 3,5 мм на 100 мм отклонения от плоскости по любой диагонали поверхности основания.

6.1.2 Сопротивление подносов и блюд к попингу

Поднос или блюдо не должно показывать попинг при проведении испытаний в соответствии с приложением Д.

6.1.3 Сила тяжести сосудов

Сосуд не должен иметь видимой постоянной деформации при испытании в соответствии с приложением Е.

6.2 Прочность крепления элементов

При испытании в соответствии с приложением Ж не должно быть никаких поломок, видимой деформации или отслоения, когда сосуд подвешен за ручку крышки и содержит массу в граммах, эквивалентную 1,5 его вместимости в миллилитрах.

6.3 Устойчивость

При помещении на твердую плоскую поверхность изделия с ножками должны быть устойчивыми в пределах допусков, указанных в таблице 3. Не плоские изделия могут быть свободно развернуты путем применения тангенциальной силы.

Т а б л и ц а 3 – Требования к устойчивости

Общая ширина предмета по его самой широкой оси, мм	Максимальный зазор между ножкой и плоской поверхностью, мм
Не более 99	0,25
От 99 до 150	0,40
Св. 150	1,0

6.4 Заливка

При испытании в соответствии с приложением И отверстия носика должны позволять разливать жидкость чисто без капания.

6.5 Температура рукояток и утечки

Максимальная температура любой точки, которая вступает в контакт с рукой в нормальных условиях эксплуатации (для ручек сосудов, предназначенных для содержания горячей жидкости) не должна превышать:

- для ручек из пластмассы, дерева или аналогичных материалов - 70 °С;
- для стекла, фарфора или аналогичных - 60 °С;
- для изолированных металлических ручек - 50 °С.

Во время испытания не должно быть утечек из сосуда.

6.6 Адгезия серебряного покрытия

При испытании посуды в соответствии с EN ISO 8442-2:1997 (Приложение Е) серебряное покрытие не должно иметь признаков рыхлости, пузырения или шелушения. Если предметы глубокой посуды слишком велики для применения с указанным испытательным оборудованием, они должны быть испытаны при температуре (150 ± 10) °С в течение (30 ± 5) минут с последующим немедленным охлаждением в воде при температуре (20 ± 5) °С.

После испытания в соответствии с приложением Ж все элементы должны быть безопасными (см. 6.2)

При разъединении элементов мягко-паянных изделий, не предназначенных для термостойкого применения, при испытании с нагревом/охлаждением, описанным выше, адгезия покрытия считается удовлетворительной.

6.7 Термостойкость

Предметы, идентифицированные изготовителем как термостойкие, и сосуды, в которых содержатся горячие жидкости такие как кофе, чай, вода, или молоко, после повторного нагревания на плитке (см. 7.2 е) не должны иметь пятен, признаков рыхлости или ослабления в швах или в спаянных областях во время или после нагревания и проведения испытания по п. 6.6.

7 Этикетка и маркировка

7.1 Этикетка

Каждый столовый прибор должен быть маркирован долговечной маркировкой с указанием:

- а) наименования и/или товарного знака или других средств идентификации производителя или ответственного поставщика;
- б) ссылки на настоящий стандарт в сочетании с одной из следующих римских цифр:
 - I — для первого класса серебряного покрытия;
 - II — для второго класса серебряного покрытия;
 - III — для третьего класса серебряного покрытия.

Примечание: также в случае необходимости могут быть использованы национальные знаки.

1.2. Маркировка

Следующая информация должна быть доступна в точке продажи:

- а) номер настоящего стандарта;
- б) является ли предмет столовой или декоративной посудой;
- с) класс покрытия, наличие/отсутствие покрытия лаком;
- д) материалы, из которых сделаны любые неметаллические элементы;
- е) является ли изделие термостойким и можно ли нагревать его на плитке;

**Приложение А
(Справочное)**

Классификация типа продукта

Т а б л и ц а А.1 – Классификация по типу изделий

Типичные продукты	Классификация	
	предмет контактирует с продуктами питания ¹⁾ (столовая посуда)	предмет не контактирует с продуктами питания (столовая посуда)
Тарелки для еды, блюда, подносы, чаши, корзины, контейнеры и любые их крышки	+	
Блюда (общего назначения), пепельницы		+
Чаши для мытья рук, подставки для ножей, кольца для салфеток		+
Чашки, кружки, бокалы	+	
Блюдца, подстаканники, подставки под горячее, подставки		+
Чайники, кофейники, фильтры	+	
Кувшины, графины, чаши	+	
Контейнеры и дозаторы для специй и сахара	+	
Подставки для специй и соусников		+
Хлебные, фруктовые и овощные корзины, миски и тарелки	+	
Клещи, шампуры, щипцы, ножницы, соковыжималки, терки	+	
Щипцы для орехов, щипцы для пробок		+
Шейкеры для коктейлей, подготовительные инструменты и приспособления для сервировки	+	
Пробки для винных бутылок, пробки с разливными носиками, дегустационные и разливочные приспособления	+	
Винные корзины, ведерки, лотки, полки, штопоры, открывалки		+
Таблички для указания места, держатели для меню, предметы для украшения стола		+
Держатели для цветов, вазы, колокольчики, подсвечники, лампы		+
Подставки под горячее		+
Награды, тарелки для украшения, фоторамки		+
¹⁾ если без покрытия		

Приложение Б
(Обязательное)

Метод испытаний для сопротивления лакированного покрытия к царапине

Б.1. Принцип

Испытываемый образец крепится на горизонтальную поверхность и натирается войлочной прокладкой. Затем испытываемый образец исследуется на наличие царапин.

Б.2. Материалы

Войлочная подкладка, изготовленная из 100% шерстяного волокна с плотностью $0,36 \text{ г/см}^3$ и толщиной $(3 \pm 0,3) \text{ мм}$.

Б.3. Оборудование

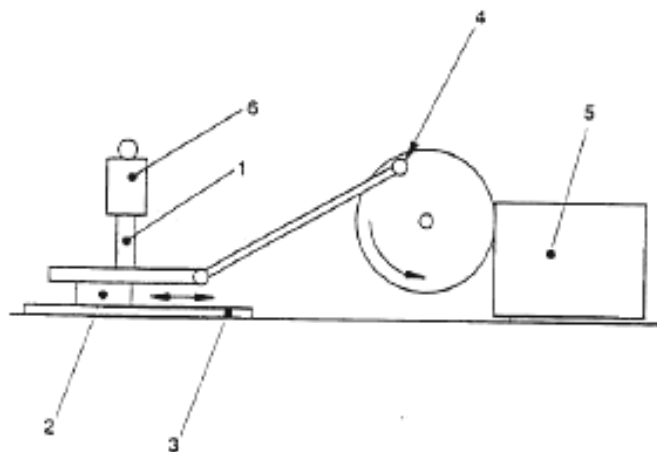
Схема оборудования представлена на рисунке Б.1.

Б.4. Процедура

1. Расположите испытываемый образец (3) на горизонтальной поверхности. Расположите войлочную подкладку¹⁾ (2) на горизонтальном слайде (1), так чтобы общая площадь контакта с испытываемым образцом, составляла 3 см^2 . Приложите нагрузку (6) так, чтобы общая нагрузка на войлочную прокладку составляла 10 Н и поверните эксцентрик (4), с помощью передач двигателя (5) 100 раз, так чтобы войлочная прокладка совершала возвратно-поступательные движения по поверхности образца. Войлочная прокладка должна двигаться на 40 мм в каждом направлении.

Б.5. Оценка

Изучите протертую поверхность (см. 5.2.4) путем перемещения поверхности для отображения какой-либо царапин. На поверхности не либо должно быть царапин, либо могут присутствовать не более чем незначительные спорадические царапины



1 - слайд; 2 - войлочная прокладка; 3 - поверхность исследуемого образца; 4 - эксцентрик; 5 - электропривод; 6 - нагрузка

Примечание: Этот рисунок сделан не в масштабе

Рисунок Б.1 - Схема, иллюстрирующая механизм аппарата для испытания на стойкость к царапинам.

¹⁾ Войлочная подкладка. Тип T22/O36, 3 mm thick, supplied by Vereinigte Filzfabriken AG, Hermaringen/Gerschweiler, Geingener Weg 66, D-89537 Giengen, Germany пример коммерчески доступного подходящего продукта. Эта информация дается для удобства пользователей данного стандарта и не является одобрением данного продукта.

Приложение В
(Обязательное)

Метод испытаний на сопротивление лака ультрафиолетовому излучению

В.1. Принцип

Столовая и декоративная посуда, покрытая лаком и с серебряным покрытием подвергается облучению в течении 80 часов под лампой с длиной волны 366 нм мощностью 180 Вт.

В.2. Оборудование

Лампа, обеспечивающая ультрафиолетовое излучение с длиной волны 366 нм, мощностью 180 Вт в течение 80 часов.

В.3. Процедура

Накрыть половину испытательного образца так, чтобы он не получал никакого ультрафиолетового излучения. Разместить открытую половину испытательного образца в ультрафиолетовом излучении на 80 часов.

В.4. Оценка

После завершения испытания не должно быть пожелтения на облученной поверхности в сравнении с экранированной частью.

**Приложение Г
(Обязательное)**

Метод испытаний сопротивления прямоугольных и квадратных подносов и блюдец к скручиванию

Г.1. Принцип

Прямоугольные и квадратные подносы и блюдец проверяются на деформацию скручиванием в результате моделирования нагрузки, которая может возникнуть при нормальной эксплуатации.

Г.2. Оборудование

Г.2.1 Поддержка – жесткие прямоугольные бруски с одной стороной размером (70 ± 5) мм.

Г.2.2 Нагрузка – цилиндрические грузы диаметром (80 ± 5) мм и массой $(2,5 \pm 0,1)$ кг.

П р и м е ч а н и е – поддерживающая область брусков и область основания грузов могут быть покрыты, например, войлоком или сукном, чтобы минимизировать царапание покрытой поверхности.

Г.3 Процедура

Г.3.1 Поместить образец на бруски, размещенные на противоположных углах, как показано на рисунке Г.1 и нагрузить помещенный образец с двумя грузами, расположив их на двух других (противоположных) углах образца. После не менее 30 секунд, измерить и записать временное отклонение поверхности вследствие нагружения.

Г.3.2 Переместить поддерживающие бруски на прилегающие углы образца и повторить Г.3.1.

Г.3.3 Обработка результатов

Общий изгиб под нагрузкой рассчитывается по формуле:

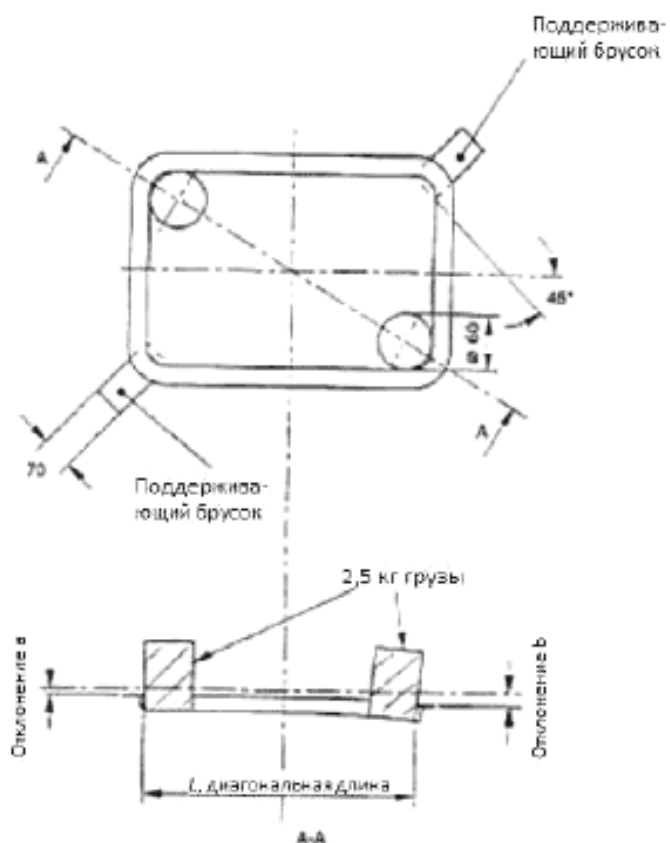
$$d = \frac{100(a + b)}{L}$$

где d – общее временное отклонение под нагрузкой в миллиметрах отклонения
100 мм длины образца, мм/100 мм;

a – временное отклонение поверхности нагружения в точке a , мм;

b – временное отклонение поверхности нагружения в точке b , мм;

L – длина диагонали, мм.



Примечание – углы поддерживающих брусков совпадают с краями плоской области основания

Рис Г.1 – Испытание на скручивание для подносов и блюд

Приложение Д
(Обязательное)

Метод испытания на сопротивление подносов и блюд к попингу

Д.1 Принцип

Подносы и блюда проверяются на растрескивание в результате моделирования нагрузки нормальной эксплуатации.

Д.2. Оборудование

Д.2.1. Нагрузка по Д.2.2.

Д.3 Процедура

Д.3.1 Поднять испытываемый образец над поддерживающей поверхности устройствами для подъема и приложить цилиндрическую нагрузку к любой соответствующей точке на плоской поверхности образца и затем удалить ее. Отметить появление попинга на поверхности нагружения во время приложения и/или удаления нагрузки.

Д.3.2 Перевернуть образец и повторить Д.3.1.

**Приложение Е
(Обязательное)****Метод испытания на прочность сосудов под нагрузкой****Е.1. Принцип**

Сосуды испытывают на предмет деформации после поднятия. Сосуд подвергают нагрузке, превышающей нагрузку, возникающую при нормальных условиях эксплуатации.

Е.2. Оборудование

Е.2.1 Нагрузка, металлические сферы диаметром (10 ± 5) мм.

Е.3. Процедура

Е.3.1 Определить полезную емкость образца, заполняя его с точностью до (15 ± 1) мм до края известным объемом воды при (20 ± 5) °С.

Е.3.2 Положить в образец, без излишнего воздействия, эквивалентную массу металлических сфер 3 г на каждый миллилитр полезной емкости изделия для изделий емкостью 5 л или менее, или 1,5 г на каждый миллилитр полезной емкости для изделий емкостью свыше 5 л. Поднять образец над поддерживающей поверхностью нормальными устройствами для подъема. Выдержать не менее 30 секунд и удалить металлические сферы. Наблюдать и регистрировать любую остаточную деформацию образца.

Примечание – для удобства использования металлические сферы могут быть помещены в гибкий пластиковый мешок.

**Приложение Ж
(Обязательное)****Методы испытаний на прочность крепления элементов****Ж.1. Принцип**

Элементы столовой посуды проверяются на повреждение, деформацию или разъединение в результате моделирования нагрузки, которая может возникнуть в результате незначительного неправильного использования, например, падения.

Ж.2. Оборудование

Ж.2.1. Нагрузка – металлический груз массой $(10 \pm 0,01)$ кг, подвешенный на шнур, заканчивающийся петлей или зажимом.

Ж.3. Процедура

Ж.3.1 Закрепить петлей шнур вокруг испытываемого элемента, или зажать им элемент и поднять образец так, чтобы образец находился в свободном подвешенном состоянии с массой действующей вертикально вниз.

Ж.3.2 Повернуть образец так, чтобы усилие передавалось на все соответствующие точки на креплении и зарегистрировать любые повреждения, деформацию или разъединение элементов.

Приложение И
(Обязательное)

Метод испытания разлива

И.1. Принцип

Эффективность разлива носика оценивается наклоном сосуда с заполненной водой полезной емкостью с регулируемой скоростью.

Примечание – следы моющих средств от процессов мытья способствуют капанию. Поэтому любой сосуд, который был вымыт с помощью моющего средства должен быть тщательно промыт, не менее пяти раз в деионизованной воде до проведения испытания на эффективность разлива.

И.2 Оборудование

Наклонная платформа, способная поворачиваться на угол 70 град. со скоростью (5 ± 1) град./мин.

И.3 Процедура

И.3.1 Расположить платформу в горизонтальном положении, поставить испытываемый образец на нее, закрепить (подходящее крепление, например, с помощью больших резинок) и заполнить его с точностью до (15 ± 1) мм от края деионизованной водой при температуре (20 ± 5) °С. Наклонять платформу на (5 ± 1) град. в минуту так, чтобы вода вытекала только из носика, до достижения угла (10 ± 1) град. к горизонту. Зафиксировать угол разлива. Вернуть образец в горизонтальное положение с той же скоростью и зарегистрировать, происходит ли капание вниз за пределы образца.

Примечание – Если вода вытекает через край сосуда при этом испытании, угол разлива должен быть сокращен постепенно до тех пор, пока это не перестанет происходить.

И.3.2 Повторите процедуру, описанную в И.3.1, последовательно увеличивая углы с (10 ± 1) град. до 70 град. максимум.

Метод испытаний для температуры ручек и утечки**К.1 Принцип**

Сосуд заполняют горячей водой до его полезной емкости, моделируя его использование. Измеряют максимальную температуру ручек. В воду добавляют краску, чтобы обеспечить определение любых утечек, которые могут произойти.

К.2 Оборудование

К 2.1 Термопары с точностью ± 3 °С в диапазоне от 30 °С до 100 °С, содержащие зонд, способный находится в непосредственном контакте с ручкой.

К 2.2 Растворимые краски.

К.3 Процедура

К 3.1 Испытательный образец заполняют до (15 ± 1) мм от края кипящей водой. После этого, приблизительно через 30 секунд, выливают воду и быстро заменяют ее равным количеством кипящей окрашенной воды.

К 3.2 Поместите сосуд на белую фильтровальную бумагу и с помощью термопары измерить с короткими интервалами температуру достигаемую на всех частях ручки, которая будет применяться при нормальном использовании изделия, до начала снижения температуры. Зарегистрировать температуру окружающей среды при испытании и максимальную температуру, достигаемую в любой точке ручки.

К 3.3 Приблизительно через 30 минут удалить фильтровальную бумагу и исследовать на наличие любых следов краски, возникших в результате утечки из испытываемого образца.

Библиография

- [1] Директива ЕС 89/109 от 11.02.1989 Official Journal EC 1989, No L 40/38 page 38, Directive of the Council for the Harmonization of the Legal Procedures of the Member States concerning Materials and Utensils determined to come into contact with Foodstuffs
(Официальный журнал ЕС 1989, № L 40/38, стр. 38, Директива Совета ЕЭС о сближении законов государств - членов ЕЭС относительно материалов и изделий, предназначенных для контакта с пищевыми продуктами)
- [2] Директива ЕС 77/99 от 21.12.1976 Official Journal EC 1977 No L26, page 85, Requirements Annex A, Chapter I, Cipher 5
(Официальный журнал ЕС 1977, № L26, стр. 85, Требования Приложение А, Глава I, шифр 5)
- [3] EN 10088-1:1995 (EN 10088-1:1995) Stainless steels - Part 1: List of stainless steels
(Стали нержавеющей. Часть 1. Перечень нержавеющей сталей)
- [4] Materials and articles in contact with foodstuffs - Test methods for mechanical dishwashing resistance of domestic utensils (WI: 00194013).
(Материалы и изделия, контактирующие с пищевыми продуктами. Методы испытаний стойкости при машинной мойке посуды бытового назначения)

УДК 642.732.2-034 : 006.354

ОКС 67.250

97.040.60

Ключевые слова: приборы столовые из коррозионно-стойкой стали, ножевые изделия

Подписано в печать 01.09.2014. Формат 60x841/8.
Усл. печ. л. 2,32. Тираж 42 экз. Зак. 3583.

Подготовлено на основе электронной версии, предоставленной разработчиком стандарта

ФГУП «СТАНДАРТИНФОРМ»
123995 Москва, Гранатный пер., 4.
www.gostinfo.ru info@gostinfo.ru