
МЕЖГОСУДАРСТВЕННЫЙ СОВЕТ ПО СТАНДАРТИЗАЦИИ, МЕТРОЛОГИИ И СЕРТИФИКАЦИИ
(МГС)

INTERSTATE COUNCIL FOR STANDARDIZATION, METROLOGY AND CERTIFICATION
(ISC)

МЕЖГОСУДАРСТВЕННЫЙ
СТАНДАРТ

ГОСТ
ISO 8611-1—
2014

ПОДДОНЫ ДЛЯ ТРАНСПОРТИРОВАНИЯ МАТЕРИАЛОВ

ПЛОСКИЕ ПОДДОНЫ

Часть 1 Методы испытаний

(ISO 8611-1-2011, IDT)

Издание официальное



Москва
Стандартинформ
2015

Предисловие

Цели, основные принципы и порядок проведения работ по межгосударственной стандартизации установлены ГОСТ 1.0—92 «Межгосударственная система стандартизации. Основные положения» и ГОСТ 1.2—2009 «Межгосударственная система стандартизации. Стандарты межгосударственные, правила и рекомендации по межгосударственной стандартизации. Правила разработки, принятия, применения, обновления и отмены»

Сведения о стандарте

1 ПОДГОТОВЛЕН Техническим комитетом по стандартизации ТК 223 «Упаковка», ОАО «Научно-исследовательский и экспериментально-конструкторский институт тары и упаковки» на основе собственного аутентичного перевода на русский язык стандарта, указанного в пункте 5

2 ВНЕСЕН Федеральным агентством по техническому регулированию и метрологии

3 ПРИНЯТ Межгосударственным советом по стандартизации, метрологии и сертификации (протокол от 30 мая 2014 г. № 67-П)

За принятие проголосовали:

Краткое наименование страны по МК (ИСО 3166) 004—97	Код страны по МК (ИСО 3166) 004—97	Сокращенное наименование национального органа по стандартизации
Армения	AM	Агентство «Армстандарт»
Казахстан	KZ	Госстандарт Республики Казахстан
Киргизия	KG	Кыргызстандарт
Молдова	MD	Молдова-Стандарт
Россия	RU	Росстандарт
Таджикистан	TJ	Таджикстандарт
Узбекистан	UZ	Узстандарт

4 Приказом Федерального агентства по техническому регулированию и метрологии от 1 августа 2014 г. № 855-ст межгосударственный стандарт ГОСТ ISO 8611-1—2014 введен в действие в качестве национального стандарта Российской Федерации с 1 июля 2015 г.

5 Настоящий стандарт идентичен международному стандарту ISO 8611-1-2011 Pallets for materials handling - Flat pallets - Part 1. Test methods (Поддоны для грузопераций. Плоские поддоны. Часть 1. Методы испытаний).

Международный стандарт ISO 8611-1-2011 разработан Техническим Комитетом ИСО/ТК 51 «Поддоны для пакетной перевозки грузов».

Перевод с английского языка (en).

При применении настоящего стандарта рекомендуется использовать вместо ссылочных международных стандартов соответствующие им межгосударственные стандарты, сведения о которых приведены в дополнительном приложении ДА.

Степень соответствия – идентичная (IDT).

6 Настоящий стандарт подготовлен для обеспечения соблюдения требований Технического регламента Таможенного союза 005/2011 «О безопасности упаковки»

7 ВВЕДЕН ВПЕРВЫЕ

Информация об изменениях к настоящему стандарту публикуется в ежегодном информационном указателе «Национальные стандарты», а текст изменений и поправок – в ежемесячном информационном указателе «Национальные стандарты». В случае пересмотра (замены) или отмены настоящего стандарта соответствующее уведомление будет опубликовано в ежемесячном информационном указателе «Национальные стандарты». Соответствующая информация, уведомление и тексты размещаются также в информационной системе общего пользования – на официальном сайте Федерального агентства по техническому регулированию и метрологии в сети Интернет

© Стандартиформ, 2015

В Российской Федерации настоящий стандарт не может быть полностью или частично воспроизведен, тиражирован и распространен в качестве официального издания без разрешения Федерального агентства по техническому регулированию и метрологии

III

ПОДДОНЫ ДЛЯ ТРАНСПОРТИРОВАНИЯ МАТЕРИАЛОВ.
ПЛОСКИЕ ПОДДОНЫ
ЧАСТЬ 1.
Методы испытаний

Pallets for materials handling. Flat pallets.
Part 1. Test methods

Дата введения — 2015—07—01

1 Область применения

Настоящий стандарт устанавливает методы испытаний для оценки прочности плоских поддонов, применяемых для транспортирования грузов и материалов.

Методы испытаний разделены на три группы:

- определение номинальной нагрузки;
- определение максимальной рабочей нагрузки;
- определение долговечности.

Стандарт не распространяется на поддоны с фиксированным каркасом и/или с жестким свободно стоящим контейнером, которые могут быть закреплены на поддоне и могут повлиять на их прочность.

Примечание – Конкретные испытания по определению грузоподъемности поддона не заменяют эксплуатационных испытаний конкретных конструкций поддонов.

2 Нормативные ссылки

При применении настоящего стандарта необходимы следующие ссылочные документы. Для датированной ссылки применяют только указанные издания ссылочных документов:

ISO 445:2013 Pallets for materials handling – Vocabulary (Поддоны для перевозки и перегрузки. Словарь)

ISO 2244:2000 Packaging – Complete, filled transport packages and unit loads – Horizontal impact tests (Упаковка. Транспортная тара с товарами и грузовые единицы. Испытания на горизонтальный удар)

ISO 8611 – 2: 2011 Pallets for materials handling – Flat pallets – Part 2: Performance requirements and selection of tests (Поддоны для грузоперевозки. Плоские поддоны. Часть 2. Требования к рабочим характеристикам и выбор испытаний)

ISO 12777-1:1994 Methods of test for pallet joints – Part 1: Determination of bending resistance of pallet nails, other dowel-type fasteners and staples (Методы испытаний соединений в поддонах. Часть 1. Определение сопротивления изгибу гвоздей, крепежных деталей типа штифта и скоб)

EN 13183-2:2002 Moisture content of a piece of sawn timber – Part 2: Estimation by electrical resistance method (Пиломатериалы. Определение содержания влаги в образце. Часть 2. Оценка методом электрического сопротивления)

3 Термины и определения

В стандарте использованы термины и определения, приведенные в стандарте ISO 445, а также следующие:

3.1 поломка одного элемента (breaking of one component): Разрушение структурного элемента, который значительно влияет на прочность, жесткость конструкции и функциональность поддона

3.2 сосредоточенный груз (concentrated load): Груз, размещенный на площади, составляющей менее 50 % площади верхнего настила поддона (ISO 445, определение 2.3).

3.3 максимальная рабочая нагрузка (maximum working load): Наибольшая полезная нагрузка, допустимая для поддона в конкретном состоянии нагружения и крепления (опирания) (ISO 445, определение 2.7)

Примечание - Максимальная рабочая нагрузка зависит от типа поддона, распределения груза, средств обеспечения устойчивости нагрузки и системы крепления (опирания) нагрузки, и может быть меньше или больше номинальной нагрузки (ISO 8611-2).

3.4 номинальная нагрузка R (nominal load): Наименьшее значение безопасной нагрузки для установленных условий расположения (крепления), независимо от типа нагрузки (за исключением сосредоточенных нагрузок).

(ISO 8611-2, определение 3.4).

Примечания:

1 Заданные условия расположения (крепления) - в соответствии с условиями применения по ISO 8611-2, определение 7.1

2 Существуют три основных способа применения поддонов (по ISO 445, определение 2.2.):

- 1) транспортирование груза на поддонах с укладкой на стеллажи или в штабели;
- 2) транспортирование груза на поддонах с укладкой на стеллажи без штабелирования;
- 3) транспортирование груза на поддонах без укладки на стеллажи и без штабелирования.

3.5 полезная нагрузка Q (payload): Нагрузка, которую выдерживает поддон при эксплуатации (ISO 445, определение 2.8).

Примечание – Нагрузка может быть равна или меньше номинальной нагрузки (ISO 8611-2) .

3.6 платформа (platen): Жесткая, устойчивая поверхность на испытательной машине, применяемая для приложения нагрузки при испытании образца поддона.

3.7 складирование (racking): Размещение единиц грузов на автономных (передвижных) стеллажах или консольных стеллажах со свободными безопорными пролетами (ISO 445, определение A.3.1).

3.8 коэффициент запаса прочности (safety factor): Отношение предельной нагрузки к номинальной нагрузке.

Примечание – В ISO 8611-2 и ISO 8611-3 этот коэффициент принят не менее 2,0.

3.9 сплошной груз (solid load): Отдельный, компактный, жесткий, однородный груз, опирающийся на несущие элементы конструкции поддона.

Примечание – По ISO 445, определение 2.6.

3.10 штабелирование (stasking): Размещение поддонов с единицами грузов один на другой без промежуточных полок или стеллажей.

Примечание – По ISO 445, определение A.2

3.11 жесткость (stiffness): Относительная деформация поддона или его элемента под действием нагрузки.

Примечание – Высокая жесткость означает незначительные: смещение, прогиб или деформацию для заданной нагрузки.

3.12 испытательная нагрузка P (test load): Средства нагружения, грузовая платформа или коробка с установленным грузом.

3.13 предельная нагрузка U (ultimade load): Нагрузка, при которой поддон не выдерживает сжатие. Происходит смещение или прогиб, что приводит к разрушению образца или его элемента, или нагрузка, при которой смещение, деформация или прогиб становятся недопустимыми.

Примечание –ISO 8611-2 таблица 1.

3.14 равномерно распределенный связанный груз (uniformly distributed bonded load): Груз, равномерно распределенный по всей поверхности верхнего настила поддона, при этом структура каждого отдельного ряда изменена таким образом, чтобы упаковки были сцеплены.

3.15 равномерно распределенный несвязанный груз (uniformly distributed unbonded load): Груз, равномерно распределенный по всей верхней плоскости поддона, при этом упаковки не сцеплены, не связаны и не соединены.

4 Измерения

Поддоны, выбранные для испытаний осматривают и измеряют, с целью проверки соответствия материалов, конструкции и размеров поддонов соответствующей документации.

Массу и материал каждого поддона определяют и регистрируют в процессе испытания.

Влажность древесины деревянных поддонов перед испытаниями измеряют в соответствии с EN 13183-2.

В разделе 9 приведена дополнительная информация, которую необходимо фиксировать во время испытаний и вносить в протокол испытаний.

5 Правильность и точность испытаний и оборудования

Испытательное оборудование должно соответствовать следующим требованиям:

- a) В конструкции испытательного оборудования допуски на все размеры должны составлять ± 2 %.
- b) Точность измерительного оборудования для испытаний должна составлять $\pm 0,5$ мм.
- c) Точность расположения каждого элемента, за исключением испытательного груза, должна составлять ± 2 мм, измерительные приборы должны иметь погрешность измерения ± 4 мм.
- d) Точность расположения центра приложения испытательной нагрузки (в случае приложения) должна составлять ± 10 мм.
- e) Общая масса используемого испытательного груза должна составлять ± 3 % от установленного значения.

Ни одна часть испытательного оборудования не должна деформироваться более чем на ± 3 мм при максимальной испытательной нагрузке. Деформацию испытательного оборудования учитывают при измерении прогиба поддона.

Примечание – Применение в конструкции креплений коробчатых профильных элементов из высокопрочной стали в испытаниях 1 и 6 (таблица 1) обычно приводит к сближению центральных деформаций в пределах 3 мм.

Испытательный стенд с наклонной плоскостью должен иметь конструкцию в соответствии с ISO 2244 и должен обеспечивать изменение расстояния при перемещении по наклонной плоскости с увеличением расстояния на 250 ± 5 мм на расстоянии от 250 мм до 1250 мм.

Примечание – Как правило, точность межлабораторных испытаний при проведении испытаний 1а и 7а составляет 16,7%; при проведении испытаний 1б и 7б – 19,8%

6 Испытательная нагрузка

Общее значение испытательной нагрузки не фиксируют. Испытательную нагрузку для конкретного испытания определяют в соответствии с ISO 8611–2.

Для испытаний используют оборудование с гидравлическим или пневматическим приводом или применяют статическую нагрузку. Нагрузку прикладывают постепенно равномерно или с нарастанием до разрушения (для определения предельной нагрузки), либо до фиксированного значения нагрузки (для испытаний на соответствие требованиям).

7 Перечень испытаний

В таблице 1 настоящего стандарта приведен перечень испытаний, которые проводят на плоских поддонах. Испытания, обозначают цифрами 1, 2, 4, 5, 6 и 7. Испытаниям подлежат только новые поддоны.

Примечания

1 Испытания 1, 2, 3, 4, 5, 6 и 7 можно проводить на одном опытном образце (сначала на жесткость, затем на прочность, если установлена нагрузка) или на двух отдельных образцах.

2 Испытания разделены на три группы, см. таблицу 1. Выбор испытаний и оценка качества поддонов в соответствии с ISO 8611–2 и ISO 8611–3.

8 Испытания

8.1 Испытание 1 – Испытание на изгиб

8.1.1 Цель испытания

Цель испытаний состоит в определении предела прочности на изгиб (испытание 1а) и жесткости при изгибе (испытание 1б) поддона на стеллаже.

Т а б л и ц а 1 – Перечень испытаний

Обозначение испытания	Испытания	Характеристика	Грузовые операции или вид испытания	Раздел, подраздел
Контроль номинальной нагрузки				8
1	Испытание на изгиб	Длина, ширина поддона	Укладывание на стеллажи	8.1
1 а	Предел прочности на изгиб			8.1.3.1
1 б	Жесткость при изгибе			8.1.3.2
2	Испытания для вилочного захвата	Верхний настил	Подъем вилочным погрузчиком и на тележке для поддонов	8.2
2 а	Предел прочности на изгиб			8.2.3.1
2 б	Жесткость при изгибе			8.2.3.2
3	Испытание на сжатие для скрепляющих брусков и шашек	Высота скрепляющих брусков или шашек	Любые операции, при которых происходит сжатие брусков или шашек, включая штабелирование	8.3
3 а	Предел прочности скрепляющих брусков или шашек при изгибе			8.3.3.1
3 б	Жесткость скрепляющих брусков или шашек при изгибе			8.3.3.2
4	Испытание на штабелирование	Верхний и нижний настилы	Штабелирование	8.4
4 а	Предел прочности настила на изгиб			8.4.3.1
4 б	Жесткость настила при изгибе			8.4.3.2
5	Испытания на изгиб нижнего настила	Нижний настил	Двухрельсовые конвейеры	8.5
5 а	Предел прочности на изгиб			8.5.3.1
5 б	Жесткость при изгибе			8.5.3.2
6	Испытания на изгиб поддонов с выступами	Двухрельсовые конвейеры	Подъем с помощью строп	8.6
6 а	Предел прочности на изгиб			8.6.3.1
6 б	Жесткость при изгибе			8.6.3.2
Определение максимальной рабочей нагрузки с помощью полезной нагрузки или воздушного амортизатора				
1	Испытание на изгиб	Длина, ширина поддона	Укладывание на стеллажи	8.1
1 б	Жесткость при изгибе			8.1.3.2
7	Испытания на изгиб с использованием воздушного амортизатора	Длина, ширина поддона	Укладывание на стеллажи	8.7
7 а	Предел прочности на изгиб			8.7.3.1
7 б	Жесткость при изгибе			8.7.3.2
2	Испытания для вилочных захватов	Верхний настил	Подъем вилочным погрузчиком и на тележке для поддонов	8.2
2б	Жесткость при изгибе			8.2.3.2

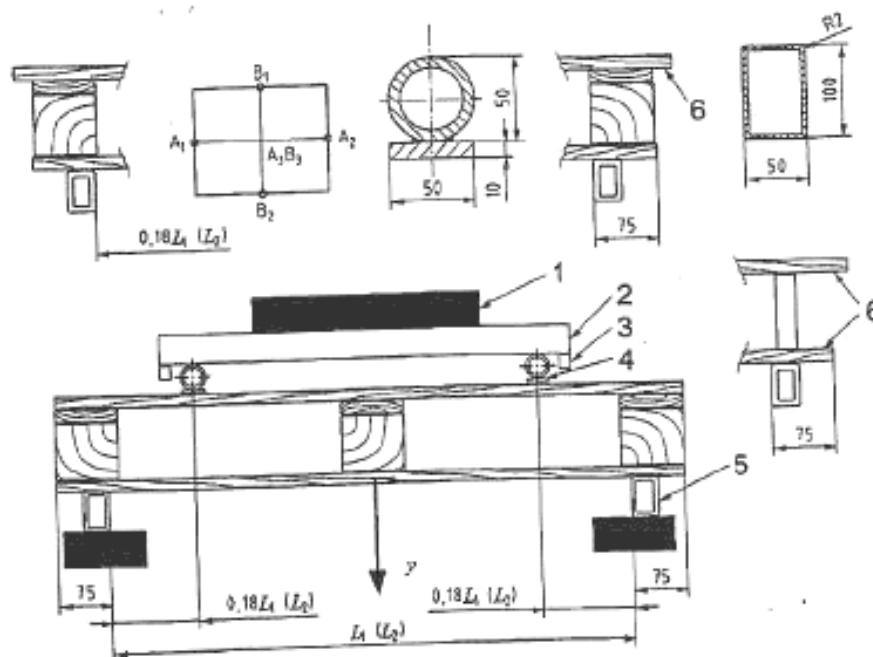
Окончание таблицы 1

Обозначение испытания	Испытания	Характеристика	Грузовые операции или вид испытания	Раздел, подраздел
4	Испытание на штабелирование	Верхний и нижний настил	Штабелирование	8.4
4b	Жесткость настила при изгибе			8.4.3.2
5	Испытания на изгиб нижнего настила	Нижний настил	Двухрельсовые конвейеры и балочное укладывание на стеллаж с узким пролетом	8.5
5b	Жесткость при изгибе			8.5.3.2
6	Испытания на изгиб поддона с выступами	Длина, ширина поддона	Подъем с помощью строп	8.6
6b	Жесткость при изгибе			8.6.3.2
Испытания долговечности				
8	Статическое испытание на сдвиг	Настилы, бруски или скрепляющие шашки	Сопротивление деформации (сдвигу)	8.8
9	Испытание при падении на угол	Диагональная жесткость	Сопротивление ударам	8.9
10	Испытание на сдвиг при ударе	Настилы, бруски или скрепляющие шашки	Сопротивление деформации (сдвигу)	8.10
11	Испытание на удар края верхнего настила	Верхняя несущая доска настила	Стойкость к воздействию вилочного захвата	8.11
12	Испытание на удар брусков	Угловой брусок, скрепляющая шашка	Стойкость к воздействию штыря вилочного захвата	8.12
13	Определение статического коэффициента трения	Нижняя сторона настила/концы вилочного захвата	Сопротивление скольжению по вилочному захвату	8.13
14	Определение угла стропы	Верхний настил/полезная нагрузка	Сопротивление соскальзыванию грузов	8.14

8.1.2 Проведение испытания

8.1.2.1 Чтобы установить размер самой слабой опоры поддона, испытывают один поддон по длине, а другой поддон - по ширине. Дополнительные испытания для определения самой прочной опоры не проводят, если результат выходит за пределы 15% размера самой слабой опоры.

8.1.2.2 Для испытания новый поддон устанавливают верхним настилом вверх так, чтобы самая слабая сторона попала между лежащими под поддоном опорами, которые расположены так, чтобы их внутренние края находились на расстоянии 75 мм от наружных краев поддона. Средства нагружения располагают в позиции 0,18 L1 или 0,18 L2, при измерении в соответствии с рисунком, где L1 или L2 - расстояние между опорами поддона.



1—испытательный груз; 2—грузовая платформа; 3—предохранительный упор; 4—Средства нагружения; 5—опора; 6—выступы; у—прогиб

Рисунок 1 – Испытание на изгиб

8.1.2.3 Средства нагружения и опоры должны находиться на одном уровне с краями или должны выступать за края поддона. Кромки должны иметь закругления радиусом 2 ± 1 мм.

Там, где средства нагружения совпадают с зазорами между досками настила, следует применять вставки толщиной, равной толщине досок настила и шириной от 3 до 6 мм. На настил поддона помещают средства нагружения и грузовую платформу, а затем – остальной испытательный груз.

8.1.3 Измерения

8.1.3.1 Испытание 1а – Определение предела прочности на изгиб

Платформу нагружают, увеличивая нагрузку до момента разрушения одного из элементов поддона или до избыточного прогиба, или деформации. Значение предельной нагрузки регистрируют.

8.1.3.2 Испытание 1b – Определение жесткости при изгибе

Прикладывают первоначальную нагрузку, составляющую $(1,5 \pm 0,5)$ % от предельной нагрузки, определенной в испытании 1а. В зависимости от местоположения опоры прогиб y измеряют в точках А [максимум y в точках А1 (В1), А2 (В2), А3(В3)]:

- после приложения первоначальной нагрузки;
- сразу после приложения полной испытательной нагрузки;
- в конце периода нагружения при полной испытательной нагрузке;
- после снятия нагрузки.

8.2 Испытание 2 – Испытание для вилочного захвата

8.2.1 Цель испытаний

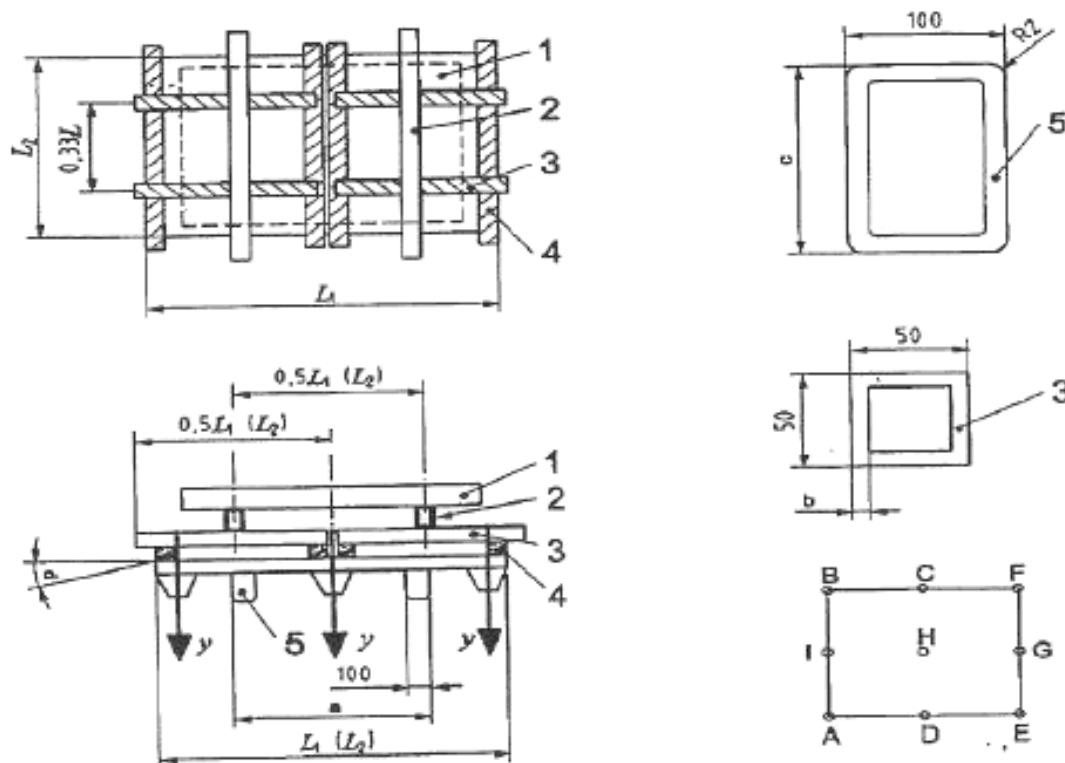
Определение предельного состояния (при использовании нештабелируемого и не укладываемого на стеллаж поддона с одним или двумя настилами), представляющего собой прогиб поддона, находящегося на рычагах вилочного захвата, который расположен под верхним настилом поддона.

8.2.2 Проведение испытания

Схема испытания с вилочным захватом приведена на рисунке 2. Данный метод испытания позволяет имитировать использование вилочного захвата в любом направлении по длине или ширине поддона. Расположение опор должно соответствовать рисунку 2. Расстояние между опорами может составлять 570 мм или 690 мм (рисунок 2, поз.а). При испытании используют более короткое

расстояние. Для поддонов длиной или шириной более 1219 мм расстояние между опорами регулируют по размерам поддона.

Испытания выполняют в обоих направлениях.



- 1 – испытательная нагрузка, 2 – средства нагружения;
 3 – стальной брусок – груз 50 x 50 мм x L ($> \frac{1}{2} L_1$);
 4 – стальной брусок – груз 50 x 50 мм x ($> L$); 5 – опора;
 A и I точки измерения прогиба; y – прогиб;
 a – расстояние между опорами 570 мм или 690 мм;
 b – толщина стального бруса – груза > 3 мм;
 c – длина опоры до 200 мм;
 d – угол прогиба настила поддона при испытании.

Рисунок 2 – Испытание для вилочного захвата

8.2.3 Измерение

8.2.3.1 Испытание 2a – Определение предела прочности на изгиб.

Испытательную нагрузку прикладывают до разрушения одного из элементов поддона или до получения избыточного прогиба или избыточной деформации. Значение предельной нагрузки регистрируют.

8.2.3.2 Испытание 2b – Определение жесткости при изгибе

Прикладывают первоначальную нагрузку, составляющую $(1,5 \pm 0,5)$ % от предельной нагрузки, определенной в испытании 2a.

В зависимости от местоположения опоры, прогиб y измеряют одновременно в середине между двумя концами или сторонами и в углах (максимальное значение y в точках A, B, C, D, E, F, H, G и L в зависимости от направления опор):

- после приложения первоначальной нагрузки;
- сразу после приложения полной испытательной нагрузки;
- в конце периода нагружения при полной испытательной нагрузке;
- после снятия нагрузки.

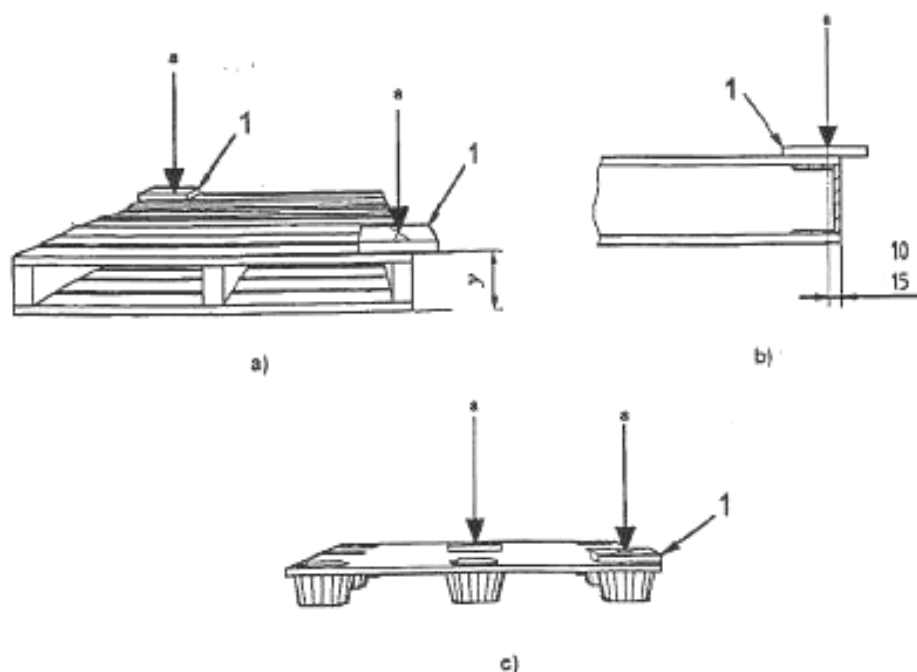
8.3.1 Цель испытания

Целью данного испытания является определение прочности на сжатие (испытание 3a) и жесткости (испытание 3b) скрепляющих брусков, шашек или стойки поддона. Испытывают бруски или шашки; опорные пролеты или тяжелые сплошные грузы.

Поддон помещают в обычном положении на твердую устойчивую горизонтальную поверхность. Средство нагружения размерами $(300\pm 5)\times(300\pm 5)\times(25\pm 5)$ мм помещают на брусок или часть шашки, как показано на рисунке 3.

Испытательный груз помещают посередине средства нагружения, как показано стрелками на рисунках 3 а), b) и c). Если скрепляющие бруски или шашки различаются по конструкции, испытывают каждую конструкцию.

Испытания можно проводить на нескольких идентичных уголках, брусках или шашках.



1- средство нагружения; у – прогиб; а - испытательная нагрузка

Рисунок 3 – Испытание на сжатие углов поддона

8.3.3 Измерение

8.3.3.1 Испытание 3а. Определение прочности брусков или шашек

Нагрузку прикладывают до разрушения одного бруска или шашки, или до достижения избыточного прогиба, или избыточной деформации. Предельную нагрузку регистрируют.

8.3.3.2 Испытание 3б. Определение жесткости брусков или шашек

Прикладывают первоначальную нагрузку, составляющую $(1,5\pm 0,5)$ % от предельной нагрузки, определенной в испытании 3а.

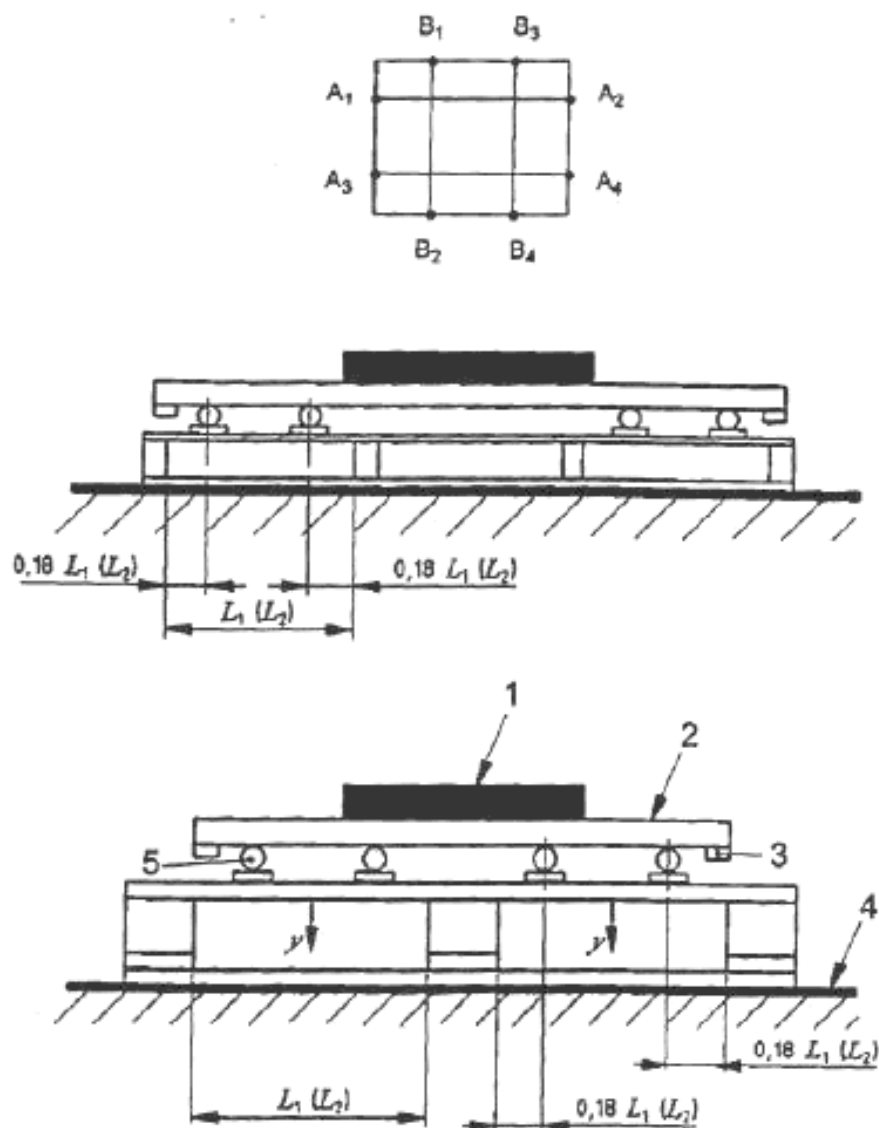
Прогиб измеряют:

- после приложения первоначальной нагрузки;
- непосредственно после приложения полной испытательной нагрузки;
- в конце периода нагружения при полной испытательной нагрузке;
- после снятия нагрузки.

8.4 Испытание 4 - Испытание на штабелирование

8.4.1 Цель испытания

Цель данного испытания состоит в определении способности верхнего и нижнего настила поддона выдерживать местные воздействия изменяющихся в широком диапазоне полезных нагрузок на заходы настилов между брусками или шашками в случае укладки блоками. Для поддонов, имеющих более двух заходов, средства нагружения применяют к двум заходам самого большого пролета, как показано на рисунке 4. Если имеется один большой пролет, испытание не применяют.



1- испытательный груз; 2- грузовая платформа;
3 - предохранительный стопор; 4 - цельная опора; 5- средства нагружения; y - прогиб

Рисунок 4 – Испытание прочности и жесткости настила

8.4.2 Проведение испытания

Испытывают как нижний, так и верхний настилы.

Поддон помещают, как показано на рисунке 4, на плоскую, твердую, устойчивую, горизонтальную поверхность. На поддон помещают четыре средства нагружения, как описано в 8.1.2 и на рисунке 1, на верхние или нижние доски, так чтобы центры средств нагружения находились в позициях $0,18 L_1$ или $0,18 L_2$. Средства нагружения должны выступать за края настила поддона или совпадать с краями, а также должны располагаться симметрично относительно центра поддона.

8.4.3 Измерение

8.4.3.1 Испытание 4а – Определение прочности настила

Устанавливают испытательное оборудование и испытательный груз. Если используют статический груз, его необходимо установить симметрично в процессе нагружения. Если поддон имеет нижние доски, уложенные в обоих направлениях, испытание выполняют по длине и ширине поддона. Груз помещают на платформу и увеличивают его пока не произойдет разрушения или не

будут получены избыточные прогиб или деформация. Фиксируют прогибы при нагрузке, равной половине предельной нагрузки.

В зависимости от расположения средства нагружения, прогиб y измеряют в точках А (максимум y в точках А1, А2, А3, А4) или В (максимум y в точках В1, В2, В3, В4).

8.4.3.2 Испытание 4 b - Определение жесткости настила

Поддон укладывают на нижний настил на устойчивую поверхность. Прикладывают первоначальную нагрузку, составляющую $(1,5 \pm 0,5)$ % от предельной нагрузки, определенной в испытании 4 а.

Прогиб y измеряют в точках А (максимум y в точках А1, А2, А3, А4) или В (максимум y в точках В1, В2, В3, В4), в зависимости от конструкции поддона и расположения средств нагружения. Измеряют максимальный локальный прогиб y ;

- а) после приложения первоначальной нагрузки;
- б) непосредственно после приложения полной испытательной нагрузки;
- с) в конце периода нагружения при полной испытательной нагрузке;
- д) после снятия нагрузки.

8.5 Испытание 5 – Испытание на изгиб нижнего настила поддона

8.5.1 Цель испытания

Целью этого испытания является определение прочности и жесткости нижнего настила поддона между брусками или шашками при транспортировании на двухрельсовом конвейере или стеллажах с консолями с узкими пролетами между опорами.

8.5.2 Проведение испытания

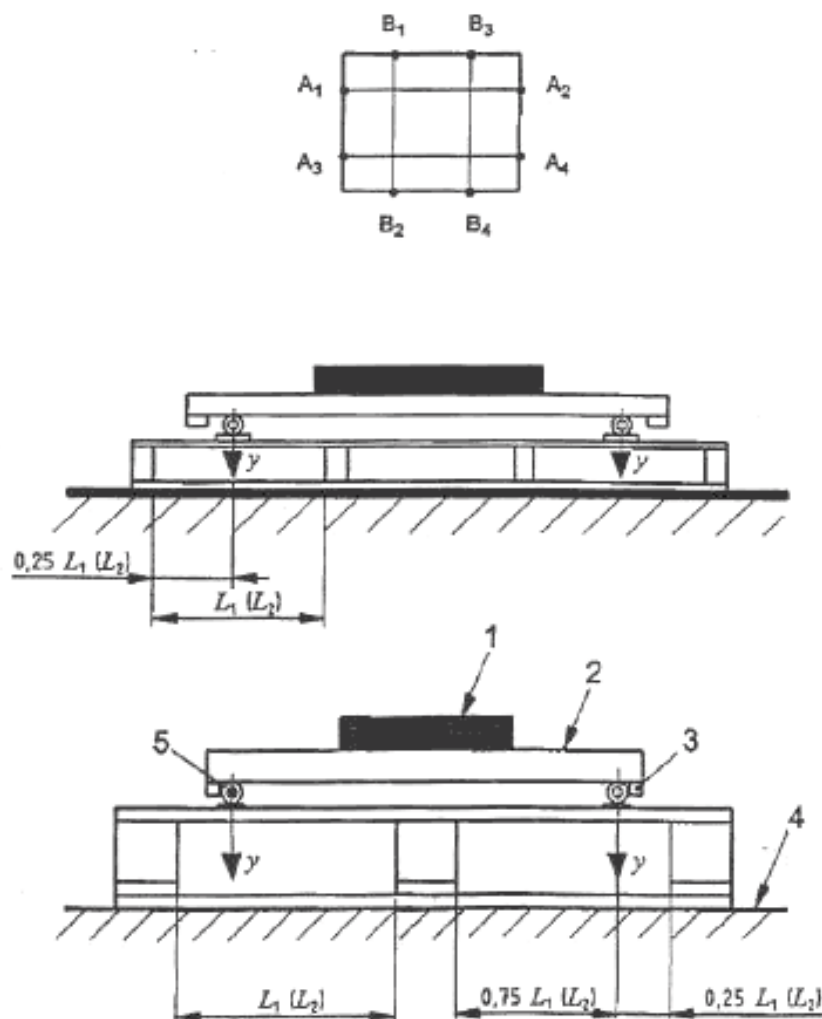
Поддон помещают верхним настилом вниз, как показано на рисунке 5, на плоскую, твердую, устойчивую горизонтальную поверхность и устанавливают два перевернутых средства нагружения как приведено в 8.1.2 и показано на рисунке 1, на нижних досках настила так, чтобы центры средств нагружения располагались на расстоянии $0,25 L_1$ или $0,25 L_2$ от внутреннего края наружных брусков или шашек.

Средства нагружения должны выступать за край основания поддона или совпадать с ним и должна быть расположена симметрично.

Устанавливают испытательное оборудование и испытательный груз.

Если используют статический груз в качестве испытательного груза, то его располагают симметрично.

Если нижний настил поддона составляют доски, расположенные в обоих направлениях, испытание выполняют по длине и по ширине поддона.



1- испытательный груз; 2- грузовая платформа; 3 - предохранительный стопор; 4 - цельная опора;
5 - средство нагружения, y - прогиб

Рисунок 5 – Определение предела прочности и жесткости нижнего настила

8.5.3 Измерение

8.5.3.1 Испытание 5a – Определение предела прочности на изгиб

Груз помещают на платформу и увеличивают его, пока не произойдет разрушение одной из досок нижнего настила или пока не возникает избыточный прогиб либо деформация. Предельную нагрузку регистрируют.

8.5.3.2 Испытание 5b – Определение жесткости при изгибе

Прикладывают первоначальную нагрузку, составляющую $(1,5 \pm 0,5)$ % от предельной нагрузки, определенной в испытании 5a.

Прогиб y необходимо измерять в точках А (максимум y в точках А1, А2, А3, А4) или В (максимум y в точках В1, В2, В3, В4), в зависимости от конструкции поддона и расположения средств нагружения:

- после приложения первоначальной нагрузки;
- непосредственно после приложения полной испытательной нагрузки;
- в конце периода нагружения при полной испытательной нагрузке;
- после снятия нагрузки.

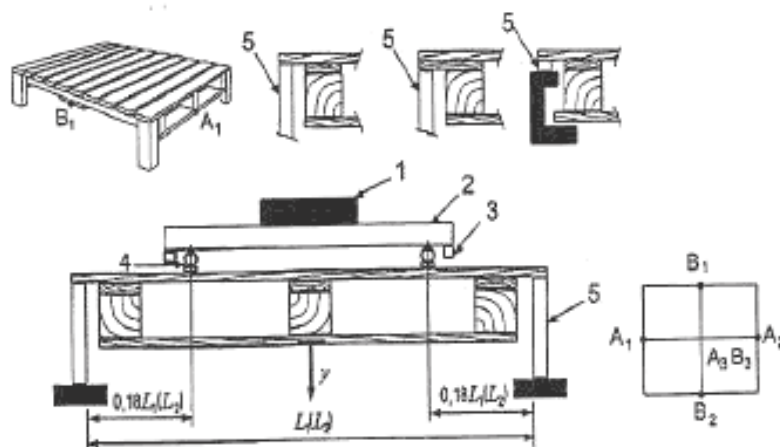
8.6 Испытание 6 – Испытание на изгиб поддона с выступами

8.6.1 Цель испытаний

Целью данного испытания является определение предела прочности на изгиб (испытание 6a) и жесткости при изгибе (испытание 6b) поддона с выступами при подъеме с помощью строп.

8.6.2 Проведение испытания

Поддон с выступами помещают верхним настилом вверх на четыре опоры размерами 50×50 мм, расположенные под выступами верхнего настила, совпадающими с краями поддона. Опоры должны быть закреплены на такой высоте, чтобы оставалось пространство не менее 50 мм между верхней стороной нижнего настила и полом или испытательной рамой. Каждое средство нагружения располагают таким образом, чтобы расстояние от внутреннего края опоры до центральной линии аппликатора составило $0,18 L_1$, как показано на рисунке 6. Платформу помещают на средства нагружения и на нее устанавливают испытательный груз.



1-испытательный груз; 2- грузовая платформа; 3- предохранительный стопор; 4 - средства нагружения; 5 – опора; y - прогиб

Рисунок 6 – Испытание на изгиб поддона с выступами

8.6.3 Измерение

8.6.3.1 Испытание 6а – Определение предела прочности на изгиб

Груз помещают на платформу и увеличивают его до разрушения одного из элементов поддона или пока не возникнет избыточный прогиб или деформация. Предельную нагрузку регистрируют.

8.6.3.2 Испытание 6 б – Определение жесткости при изгибе

Прикладывают первоначальную нагрузку, составляющую $(1,5 \pm 0,5)$ % от предельной нагрузки, определенной в испытании 6 а.

Прогиб y измеряют в точках А (максимум y в точках А1,

(В1) и А2, (В2):

- после приложения первоначальной нагрузки;
- непосредственно после приложения полной испытательной нагрузки;
- в конце периода нагружения при полной испытательной нагрузке;
- после снятия нагрузки.

8.7 Испытания 7 – Испытания на изгиб с воздушным амортизатором

8.7.1 Цель испытаний

Целью испытания на изгиб является максимально возможная имитация определенного способа использования поддонов. Средства нагружения, используемые для этого испытания, являются аналогом обычных равномерно распределенных жестких грузов, располагаемых на поддонах, например продукция в коробках или в мешках.

Аналог равномерно распределенного жесткого груза используют, когда при определенных условиях первичные средства нагружения, описанные в 8.1.2, применить невозможно, или когда приложение имитируемых равномерных нагрузок может помочь конструктору поддона в выборе оптимального типа поддона для конкретного использования.

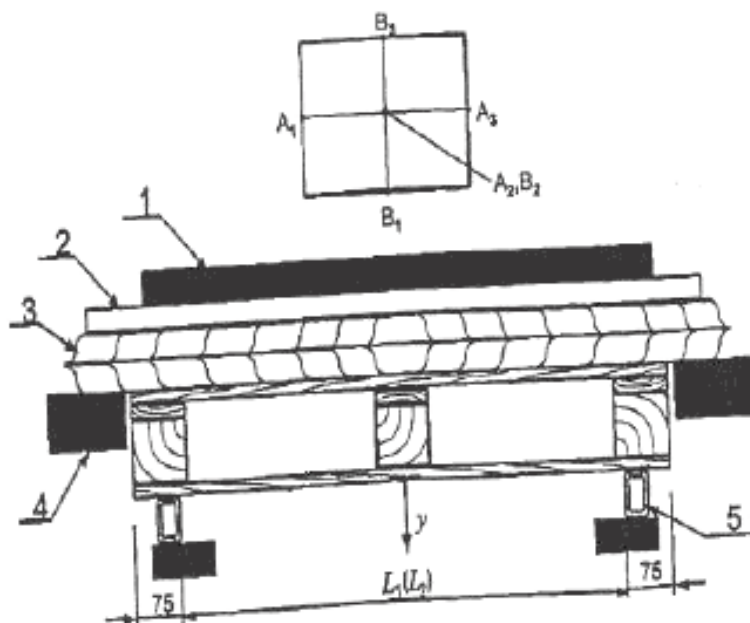
8.7.2 Проведение испытания

8.7.2.1 Чтобы определить место расположения самой слабой опоры, испытывают один поддон по длине, а другой - по ширине. Не требуется дальнейшее проведение испытаний для определения

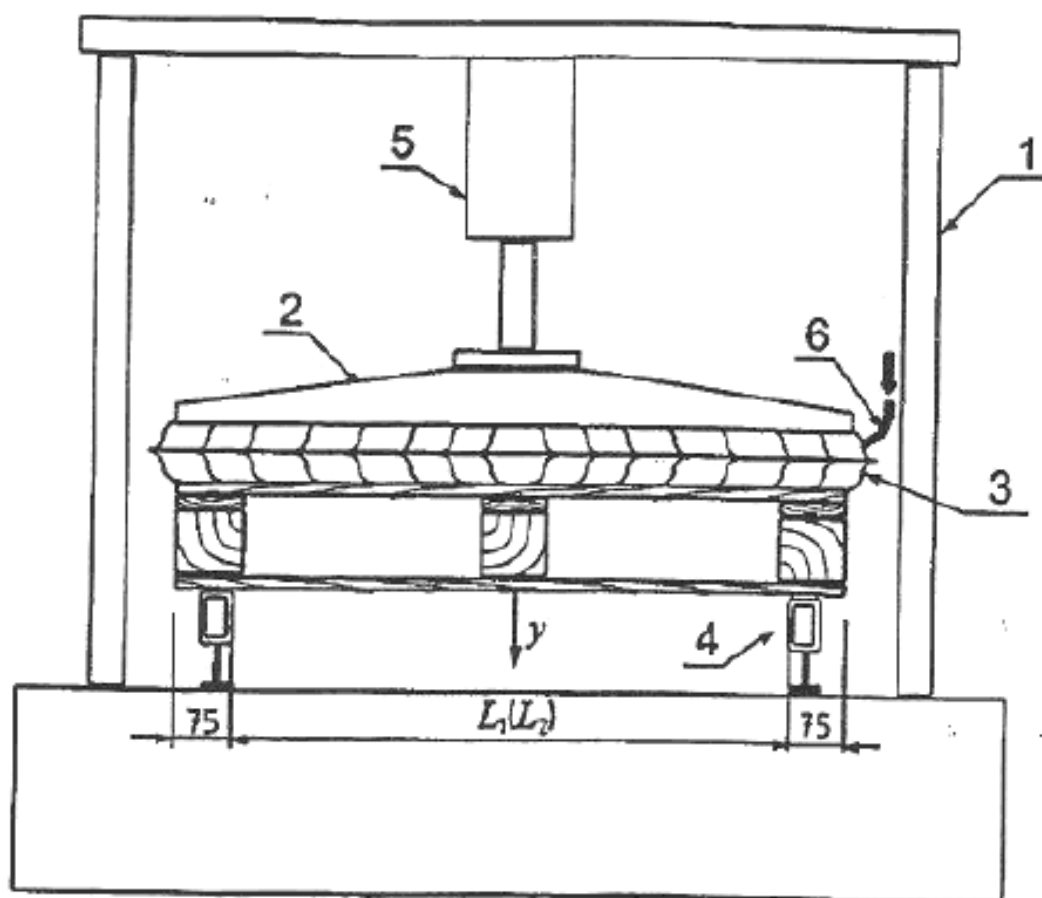
наиболее приемлемого размера, если результат не попал на уровень 15% от более слабого размера.

8.7.2.2 Средства нагружения должны представлять собой оболочку воздушного амортизатора среднего или низкого давления, обычно называемого «подъемная» или «амортизационная» подушка, показанные на рисунке 7 а и б. Воздушные амортизаторы такого типа должны удовлетворять требованиям по размерам (длине и ширине), герметичности (максимальное рабочее давление) и возможности увеличения высоты (по максимальному неограниченному увеличению высоты подушки).

а - Испытание с использованием статического груза



1- статический груз; 2- грузовая платформа; 3 - воздушный амортизатор;
4 - опорная балка воздушного амортизатора; 5 – опоры; y - прогиб



1-рама испытательного стенда; 2- грузовая платформа; 3 - воздушный амортизатор; 4 – опоры;
5 - средство нагружения;
6 -трубка для подачи воздуха; y - прогиб

Рисунок 7- Испытание на изгиб с воздушным амортизатором

8.7.2.3 Размер подушки должен быть таким, чтобы в надутом состоянии она касалась всего настила поддона. Обычно для этой цели используют подушку размерами, превышающими примерно на 150 мм длину и ширину верхнего настила испытываемого поддона.

8.7.2.4 Если края подушки свисают с поддона более чем на 75 мм с каждого края или конца, необходимо во время испытания использовать опорную балку для поддержания свисающих краев воздушного амортизатора верхнего настила поддона.

При измерении нагрузки приложенной к поддону сверху в процессе испытания, опоры показанные на рисунке 7, б, не должны использоваться, а подушку располагают в соответствии с 8.7.2.3.

8.7.2.5 Давление внутри подушки или рабочее давление должно быть достаточным для обеспечения конструктивного разрушения испытываемых поддонов. Опыт показывает, что рабочее давление должно быть в пределах от 0,07 до 0,08 МПа.

8.7.2.6 Увеличение высоты происходит в середине или по краям подушки. При выборе подушки следует ориентироваться на наименьшее увеличение высоты. Чтобы избежать влияния жесткости подушки на результаты испытания, увеличение высоты подушки принимают, как минимум, с удвоенным запасом по сравнению с высотой, необходимой для разрушения поддона.

Опоры поддона располагают в соответствии с рисунком 1 так, чтобы их средние линии находились на расстоянии 75 мм от наружного края поддона.

8.7.2.7 Скорость нагружения или испытания контролируют соответствующим накачиванием удерживаемой надувной подушки или сдавливанием накачанной подушки, расположенной на верхнем настиле поддона.

8.7.3 Измерение

8.7.3.1 Испытание 7а – Определение предела прочности на изгиб

Нагрузку увеличивают до разрушения одного из элементов поддона или пока не произойдет избыточный прогиб или деформация. Предельную нагрузку регистрируют.

8.7.3.2 Испытание 7 б– Определение жесткости на изгиб

Прикладывают первоначальную нагрузку, составляющую $(1,5 \pm 0,5)$ % от предельной нагрузки, определенной в испытании 7а.

Прогиб y измеряют в зависимости от расположения опор в точках А (максимум y в точках А1, А2, А3,) или В (максимум y в точках В1, В2, В3):

- после приложения первоначальной нагрузки;
- непосредственно после приложения полной нагрузки в испытании;
- в конце периода нагружения при полной испытательной нагрузке;
- после снятия нагрузки.

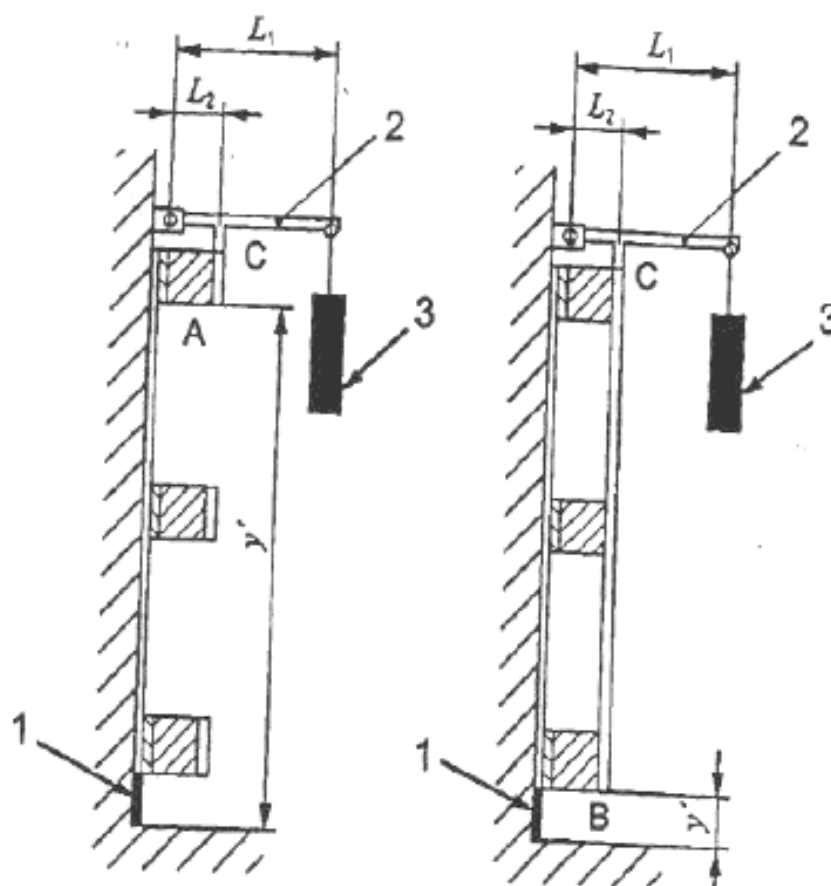
8.8 Испытание 8 – Статическое испытание на сдвиг

8.8.1 Цель испытания

Целью данного испытания является имитация возможных усилий, возникающих при поперечном сдвиге настила.

8.8.2 Проведение испытания

Поддон устанавливают вертикально верхним настилом к испытательной раме, на вертикально расположенную доску такой же толщины, что и доски настила. Длина этой доски должна быть, как минимум, равна длине или ширине испытуемого поддона (рисунок 8). Средство нагружения в позиции С расположено по всей длине (или ширине) поддона вдоль нижнего настила. Альтернативный метод испытания состоит в применении такой же линейной нагрузки с помощью прибора для испытания на сжатие в точке С, однако при использовании этого метода нагружения перемещение платформы в точке С должно быть ограничено в любой плоскости, кроме вертикальной при $L_2 > 150$ мм.



1 – опора; 2- средство нагружения ; 3- груз; y - прогиб;
А - С - точки измерения деформации

Рисунок 8 - Статическое испытание на сдвиг

8.8.3 Измерение

Приложенная в точке С нагрузка F, полученная в результате приложения нагрузки W приводит к возникновению вертикальной деформации, которую измеряют в точках А или В, в зависимости от того, сплошная ли нижняя доска поддона. Деформацию (прогиб y) измеряют после снятия нагрузки и после релаксации.

$$F = \frac{L_1 \cdot W}{L_2}$$

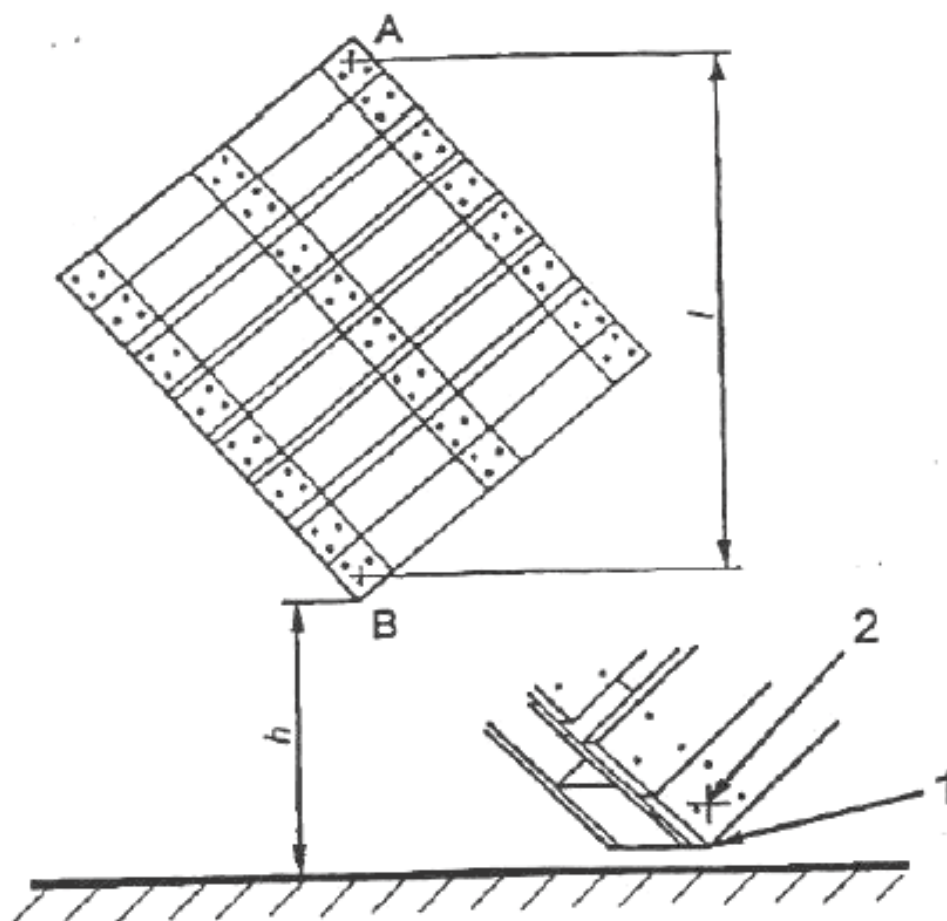
8.9 Испытание 9 – Испытание при падении поддона на угол**8.9.1 Цель испытания**

Цель данного испытания состоит в определении диагональной жесткости настила поддона и его ударопрочности.

8.9.2 Проведение испытания

Отмечают две точки измерения А и В, как показано на рисунке 9, на расстоянии около 0 мм от углов поддона. Подвешенному, как показано на рисунке 9, поддону обеспечивают свободное падение на угол верхнего настила с высоты h на твердую, горизонтальную ударную поверхность. Там, где возможно, падение, выполняют три раза на один и тот же угол с одинаковой высоты.

Примечание – Для ассиметричных поддонов перед падением необходимо обеспечить заданное положение поддона.



1- угол поддона; 2- точка измерения; h - высота (падения); l - длина диагонали

Рисунок 9 - Испытание при падении на угол

8.9.3 Измерение

Длину диагонали l измеряют перед первым ударом и после последнего. Любое повреждение должно быть зарегистрировано.

8.10 Испытание 10 – Ударные испытания на сдвиг

8.10.1 Общие положения

Испытательная нагрузка включает статический груз, лист распределения нагрузки и коробку для груза, имеющую размеры в плане $(600\pm 50)\times(600\pm 50)$ мм. Груз помещают в коробку, которую устанавливают в положение, заданное требованиями отдельного испытания по 8.10.3 и 8.10.4. Съемные упоры для коробки должны иметь длину, как минимум, такую же как длина настила испытываемого поддона. В испытательную нагрузку не включают массу тележки.

Для каждого испытания на наклонной плоскости перед тем как отпустить тележку ее поднимают на расстояние L от точки соударения вверх по наклонной плоскости.

Испытания на наклонной плоскости представляют потенциальную опасность в связи с движением больших масс с большой скоростью. В конструкции испытательных стенов предусматривают специальные защитные приспособления для снижения риска опасности для операторов и наблюдателей.

8.10.2 Цель испытания

Цель данного испытания состоит в определении сопротивления боковым горизонтальным ударам узла, образованного верхним настилом, брусками, шашками, досками на шашках и нижним настилом.

8.10.3 Проведение испытаний

Стальную балку или балку из твердой древесины номинальным поперечным сечением $(90\pm 10)\times(90\pm 10)$ мм и длиной, равной более длинному размеру поддона, прикрепляют к лицевой стороне заднего упора. Верхний край барьера располагают на 15 мм выше нижней поверхности поддона (верхней поверхности тележки). Тележка должна находиться в самом нижнем положении (рисунок 10).

На тележку испытательного стенда с наклонной плоскостью поддон помещают так, чтобы передний край поддона упирался в барьер, а тележка находилась на расстоянии 25 ± 5 мм от него.

Испытательную нагрузку распределяют по поверхности настила поддона с помощью листа распределения нагрузки.

Листы распределения нагрузки, как правило, вырезают из прочной многослойной фанеры толщиной от 18 до 25 мм. Лист должен закрывать всю поверхность поддона, кроме открытой полосы, как показано на рисунке 10.

Примечание – Лист распределения нагрузки распределяет нагрузку таким образом, чтобы разрушение происходило в месте соударения. Лист распределения нагрузки часто используют при испытании поддонов из картона.

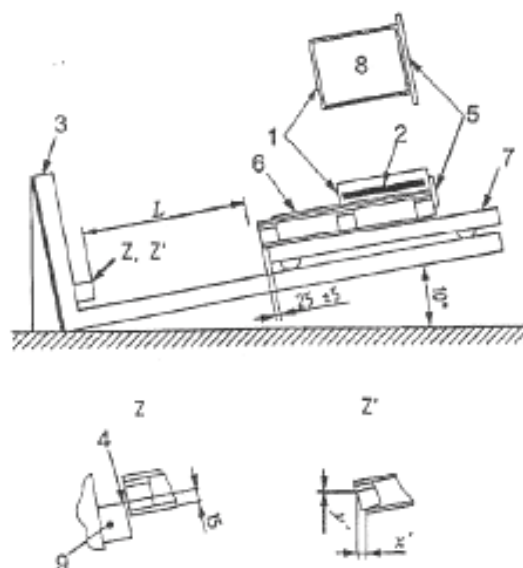
Коробку с грузом помещают по центру поддона, а остальную испытательную нагрузку распределяют таким образом, чтобы нагружение происходило по центру, относительно оси движения вниз по рельсам, со смещением в направлении края поддона, расположенного выше.

Тележку с нагруженным поддоном устанавливают на наклонной плоскости в определенном положении на расстоянии L , от точки соударения и отпускают. При необходимости испытание повторяют.

Аналогичную последовательность ударов выполняют вдоль второй горизонтальной оси поддона.

8.10.4 Измерение

Отмечают деформацию (x' и y') в плоскости X и Y и любые повреждения. Результаты изменений регистрируют в нескольких положениях на ударной поверхности.



1- коробка для груза; 2- испытательная нагрузка; 3- задний упор; 4- линия удара с заходом 15 мм; 5 - съемный упор для коробки с грузом; 6- лист распределения нагрузки; 7- тележка; 8- вид сверху; 9- барьер; x' - деформация в плоскости X; y' - деформация в плоскости Y.

Рисунок 10 - Ударное испытание на сдвиг

8.11 Испытание 11 - Испытание на удар края верхнего настила

8.11.1 Цель испытания

Цель данного испытания состоит в определении сопротивления края верхнего настила поддона боковым горизонтальным ударам вилочного захвата погрузчика.

8.11.2 Проведение испытания

Испытательный стенд с наклонной плоскостью по 8.10.3, используют наряду с ударными упорами, приведенными на рисунках 11 и 12.

Поддон, коробку с грузом и лист распределения нагрузки с испытательной нагрузкой помещают на тележку испытательного стенда с наклонной плоскостью так, чтобы передний край поддона упирался в ударные упоры, а тележка находилась на расстоянии (25 ± 5) мм от него. Нагрузка должна быть расположена по центру относительно оси движения.

Ударные упоры устанавливают на уровне отверстий для вилочных захватов в поддоне на высоте, которая позволяет передней части поддона коснуться упора на расстоянии от 100 до 250 мм от вертикальной поверхности ударных упоров (см.рисунок 11). Точки удара должны находиться в пределах этой зоны при каждом ударе. Ударные упоры должны быть расположены в средних точках между брусками или шашками.

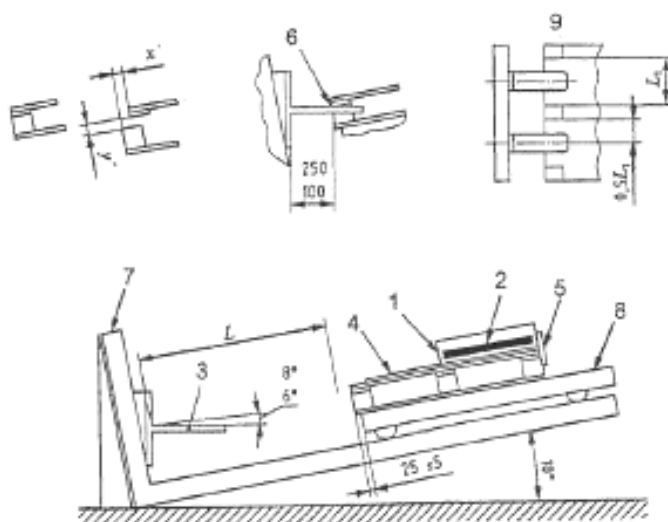
Поддон с тележкой поднимают, пока он не окажется на расстоянии L от центральной плоскости ударного упора (см.рисунок 11) и отпускают. При необходимости испытание повторяют.

Аналогичную последовательность ударов выполняют вдоль второй горизонтальной оси поддона.

8.11.3 Измерение

Фиксируют деформацию (x' и y') в плоскости

X и Y. Регистрируют глубину введения вилочных захватов и общие повреждения в точках соударения.



1- коробка с грузом; 2 - испытательный груз; 3 - ударный упор; 4 - лист распределения нагрузки; 5 - съемный упор для коробки с грузом; 6- точка соударения; 7- задний упор; 8 – тележка; 9 - вид сверху; L - расстояние от точки соударения до точки отпускания тележки; x' - деформация в плоскости X ; y' – деформация в плоскости Y

Рисунок 11 – Ударное испытание края верхнего настила поддона

8.12 Испытание 12 – Испытание брусков на удар

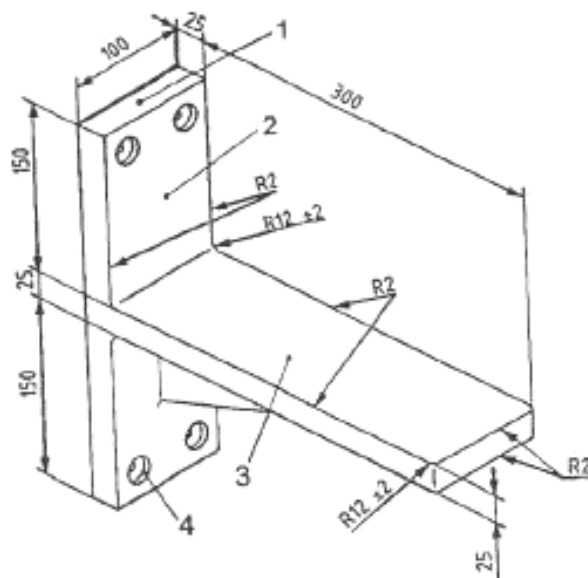
8.12.1 Цель испытания

Целью данного испытания является определение сопротивления брусков, шашек и соединений на удар вилочным захватом вилочного погрузчика.

8.12.2 Проведение испытания

Испытательный стенд с наклонной плоскостью, указанный в 8.10.3, используется наряду с ударным упором, изображенным на рисунке 12.

Поддон и коробку с грузом помещают на тележку испытательного стенда с наклонной плоскостью так чтобы передний край поддона упирался в конец ударных упоров, а тележка находилась на расстоянии (25 ± 5) мм от него. Нагрузка должна быть расположена по центру относительно боковых сторон или краев поддона.



1- хвостовик; 2- плоскость хвостовика; 3- полотно; 4- расточенное отверстие; R - радиус закругления

Рисунок 12 – Ударный упор для края верхнего настила и испытания брусков на удар

Поддон помещают таким образом, чтобы линии, параллельные направлению перемещения, проходили от краев ударных упоров через точки на передней поверхности брусков *D* и *E*, показанных на рисунке 13. Ударные упоры располагают таким образом, чтобы верхняя часть их выступающего края находилась на 75 мм выше верхней поверхности тележки со смещением на 30 мм, как показано на виде сверху 9 (см. рисунок 13).

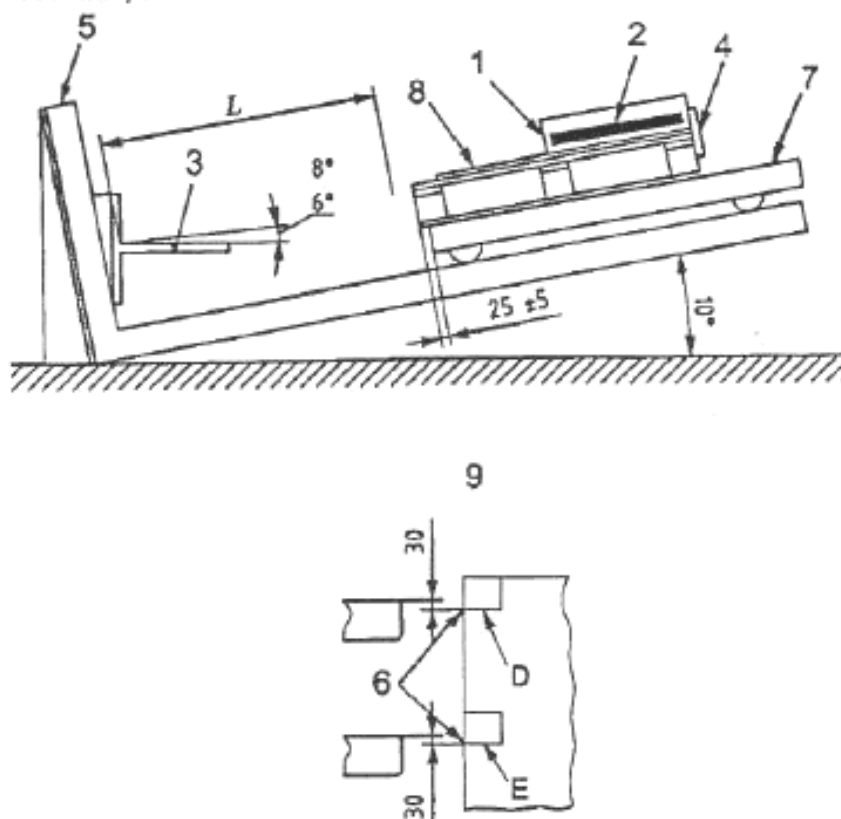
Тележку с поддоном поднимают так, чтобы она могла переместиться на расстояние *L* до соударения и отпускают. При необходимости испытание повторяют.

Аналогичную последовательность ударов выполняют вдоль второй горизонтальной оси поддона.

8.12.3 Измерение

Смещения необходимо фиксировать после каждого удара, наряду с глубиной вдавливания. Необходимо отмечать все другие повреждения.

Размеры в миллиметрах



- 1- коробка с грузом; 2- испытательный груз; 3- ударный упор; 4- съемный упор для коробки с грузом;
5- задний упор; 6- точки соударения; 7- тележка; 8- лист распределения нагрузки; 9- вид сверху;
L - расстояние между точкой соударения и положением, в котором тележку отпускают .

Рисунок 13 - Испытание брусков на удар на наклонной плоскости

8.13 Испытание 13 - Определение коэффициента трения покоя

8.13.1 Цель испытания

Цель данного испытания состоит в определении коэффициента трения покоя между нижней частью верхнего настила и вилами захвата вилочных погрузчиков.

Примечание - Эти испытания проводят на ненагруженном поддоне, поскольку результат испытаний можно использовать для прогнозирования скольжения больших масс.

8.13.2 Проведение испытания

Взвешивают ненагруженный поддон, затем помещают его на горизонтально расположенные несмазанные (сухие) стальные вилы захвата, которые должны располагаться горизонтально и должны быть выровнены с точностью до 1°, как показано на рисунке 14. Ширина штырей вилок захвата должна составлять 100 мм.

Это испытание должно выполняться в заходах, параллельных длине и параллельных ширине ненагруженного поддона. Если в нижнем или в верхнем настиле поддона имеются резиновые или другие вставки с большим коэффициентом трения, то отмечают, попадают ли вставки на стальные вилы в ходе испытания.

8.13.3 Измерение

Постепенно увеличивая усилие, пока не начнется движение, фиксируют максимальное значение F_s .

$$\mu = \frac{F_s}{W_s},$$

где μ - коэффициент трения покоя;
 F_s – усилие, необходимое для начала движения;
 W_s - масса поддона.

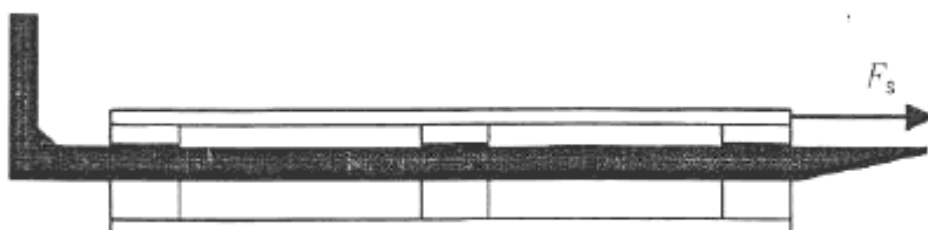


Рисунок 14 – Определение коэффициента трения покоя

8.14 Испытание 14- Определение угла соскальзывания

8.14.1 Цель испытания

Целью испытания является определение угла, при котором коробка с грузом начинает скользить, и таким образом сопоставляют результаты раздела поддон/груз для различных поддонов и транспортируемых материалов.

8.14.2 Проведение испытания

Коробку размерами 600×400 мм, дно которой находится в контакте с несмазанной (сухой) стальной поверхностью, нагружают до 30 кг и наклоняют поддон по отношению к горизонтали со скоростью $(45 \pm 4,5)^\circ/\text{мин}$, как показано на рисунке 15. Испытание выполняют на длине и на ширине поддона.

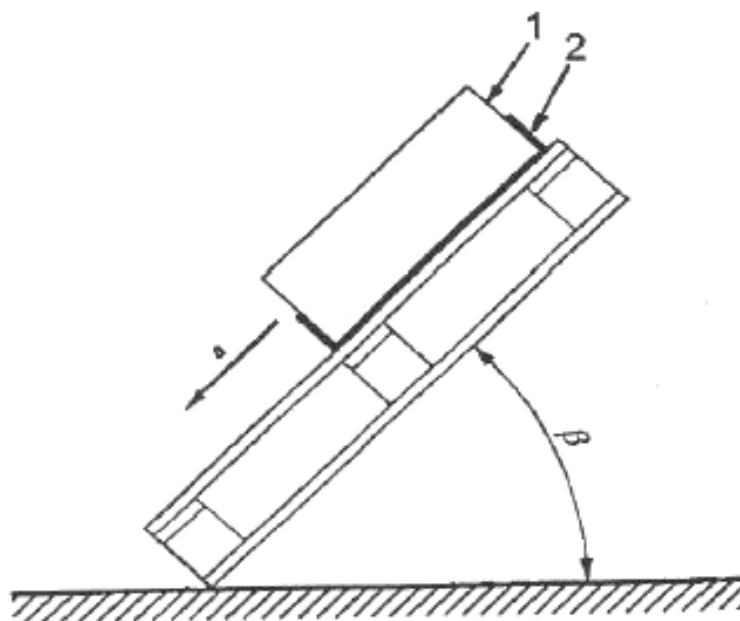
Определение угла соскальзывания представляет потенциальную опасность со стороны движущихся с высокой скоростью больших масс. Конструкция стендов для таких испытаний должна предусматривать специальные защитные приспособления с целью снижения риска опасности для операторов и наблюдателей и должна обеспечивать повторяемость.

8.14.3 Измерения

Регистрируют угол β , при котором груз начинает скольжение вниз по настилу.

Примечание - Для испытательной поверхности выбирают сталь, обеспечивающую получение сопоставимых показателей повторяемости (сходимости).

Необходимо соблюдать осторожность при прогнозировании на основе таких испытаний сопротивления скольжению для других упаковочных материалов. Необходимо испытывать каждый конкретный упаковочный материал, чтобы подтвердить его сопротивление скольжению, используя его в качестве фрикционного материала в этом испытании.



1- коробка размером 400×600 мм; 2- фрикционный материал;
 β - угол, при котором груз начинает скользить вниз по настилу;
 a - направление падения

Рисунок 15- Определение угла соскальзывания

9 Протокол испытания

9.1 Общая информация. Все материалы

Протокол испытания для любого материала должен содержать следующую информацию:

- ссылка на ISO 8611-1;
- вся информация, необходимую для идентификации испытанного образца;
- дата проведения испытания;
- подпись испытателя;
- тип и размеры поддона (стандарт или описание);
- материал, из которого изготовлен поддон;
- использованное оборудование;
- точность приложенной нагрузки, если возможно;
- место проведения испытания;
- влажность воздуха и температура в лаборатории во время испытания;
- место выполнения параллельных испытаний;
- номер испытания и результаты для каждого испытания;
- результаты испытания, включая результаты отдельных определений и их среднее значение;
- любые отклонения от установленных методов испытаний;
- отклонения от метода испытания, наблюдаемые в процессе испытания.

9.2 Информация для деревянных поддонов и поддонов из композиционных материалов на основе древесины

Дополнительно к информации, указанной в 9.1, для деревянных поддонов и поддонов из композиционных материалов на основе древесины указывают:

- виды (если возможно) и характеристика композиционного материала;
- влажность древесины в образцах при сборке, определяемая электровлагомером;
- содержание влаги в момент испытания;
- класс и качество компонентов;
- время, прошедшее от момента сборки образца до момента испытания;
- использованные крепления с указанием размеров и профиля хвостовика;
- прочность на изгиб крепления, измеренная в соответствии с ISO 12777-1;
- наличие крепежных средств в процессе испытания.

9.3 Информация для поддонов из полимерных материалов

Для поддонов из полимерных материалов указывают:

- а) полимерный материал (состав комбинированного материала, если известен), из которого изготовлен поддон;
- б) ссылочный номер, серийный номер, код изделия и т.д.

9.4 Информация для поддонов, изготовленных из других материалов

Для поддонов, изготовленных из других материалов, кроме сведений перечисленных в 9.2 и

9.3, указывают:

- а) способ крепления;
- б) характеристики материалов (если известны), которые влияют на результаты испытаний.

Приложение ДА
(справочное)Сведения о соответствии межгосударственных стандартов ссылочным
международным стандартам

Таблица ДА.1

Обозначение и наименование ссылочного международного стандарта	Степень соответствия	Обозначение и наименование межгосударственного стандарта
ISO 445:2013 Поддоны для перевозки и перегрузки. Словарь	IDT	ГОСТ ISO 445–2013 Средства пакетирования поддоны. Термины и определения
ISO 2244:2000 Упаковка. Транспортная тара с товарами и грузовые единицы. Испытания на горизонтальный удар	IDT	ГОСТ ISO 2244-2013 Упаковка.Тара транспортная наполненная и грузовые единицы. Метод испытания на горизонтальный удар
ISO 8611 – 2: 2011 Поддоны для грузопераций. Плоские поддоны. Часть 2. Требования к рабочим характеристикам и выбор испытаний	-	*
ISO 12777-1:1994 Методы испытаний соединений в поддонах. Часть 1. Определение сопротивления изгибу гвоздей, крепежных деталей типа штифта и скоб	-	*
EN 13183-2:2002 Пиломатериалы. Определение содержания влаги в образце. Часть 2. Оценка методом электрического сопротивления	-	*
* Соответствующий межгосударственный стандарт отсутствует. До его утверждения рекомендуется использовать перевод на русский язык данного международного стандарта. Перевод данного международного стандарта находится в Федеральном информационном фонде технических регламентов и стандартов Примечание: В настоящем стандарте использовано следующее условное обозначение степени соответствия стандартов: - IDT – идентичный стандарт;		

УДК 621.869.82: 674:006.354

МКС 55.180.20

IDT

Ключевые слова: методы испытаний, плоские поддоны, настил, скрепляющий брус, шашка, опора, испытательный груз, грузовая платформа, средства нагружения, прогиб, воздушный амортизатор, деформация, коэффициент трения, угол соскальзывания

Подписано в печать 02.02.2015. Формат 60x84^{1/8}.
Усл. печ. л. 3,26. Тираж 36 экз. Зак. 412

Подготовлено на основе электронной версии, предоставленной разработчиком стандарта

ФГУП «СТАНДАРТИНФОРМ»

123995 Москва, Гранатный пер., 4.
www.gostinfo.ru info@gostinfo.ru