



ГОСУДАРСТВЕННЫЙ СТАНДАРТ  
СОЮЗА ССР

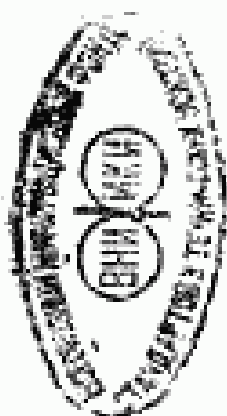
# ГОЛОВКИ ДЕЛИТЕЛЬНЫЕ УНИВЕРСАЛЬНЫЕ

ОБЩИЕ ТЕХНИЧЕСКИЕ УСЛОВИЯ

ГОСТ 8615—89

Издание официальное

БЗ 5—89/353



ГОСУДАРСТВЕННЫЙ КОМИТЕТ СССР ПО СТАНДАРТАМ

**GOST**  
СТАНДАРТЫ

ГОСТ 8615-89, Головки делительные универсальные. Общие технические условия  
Universal dividing heads. General specifications

Москва

**ГОЛОВКИ ДЕЛИТЕЛЬНЫЕ УНИВЕРСАЛЬНЫЕ****Общие технические условия**Universal dividing heads.  
General specifications**ГОСТ****8615—89**

ОКП 39 9333

Срок действия

с 01.07.90

до 01.07.95

**Несоблюдение стандарта преследуется по закону**

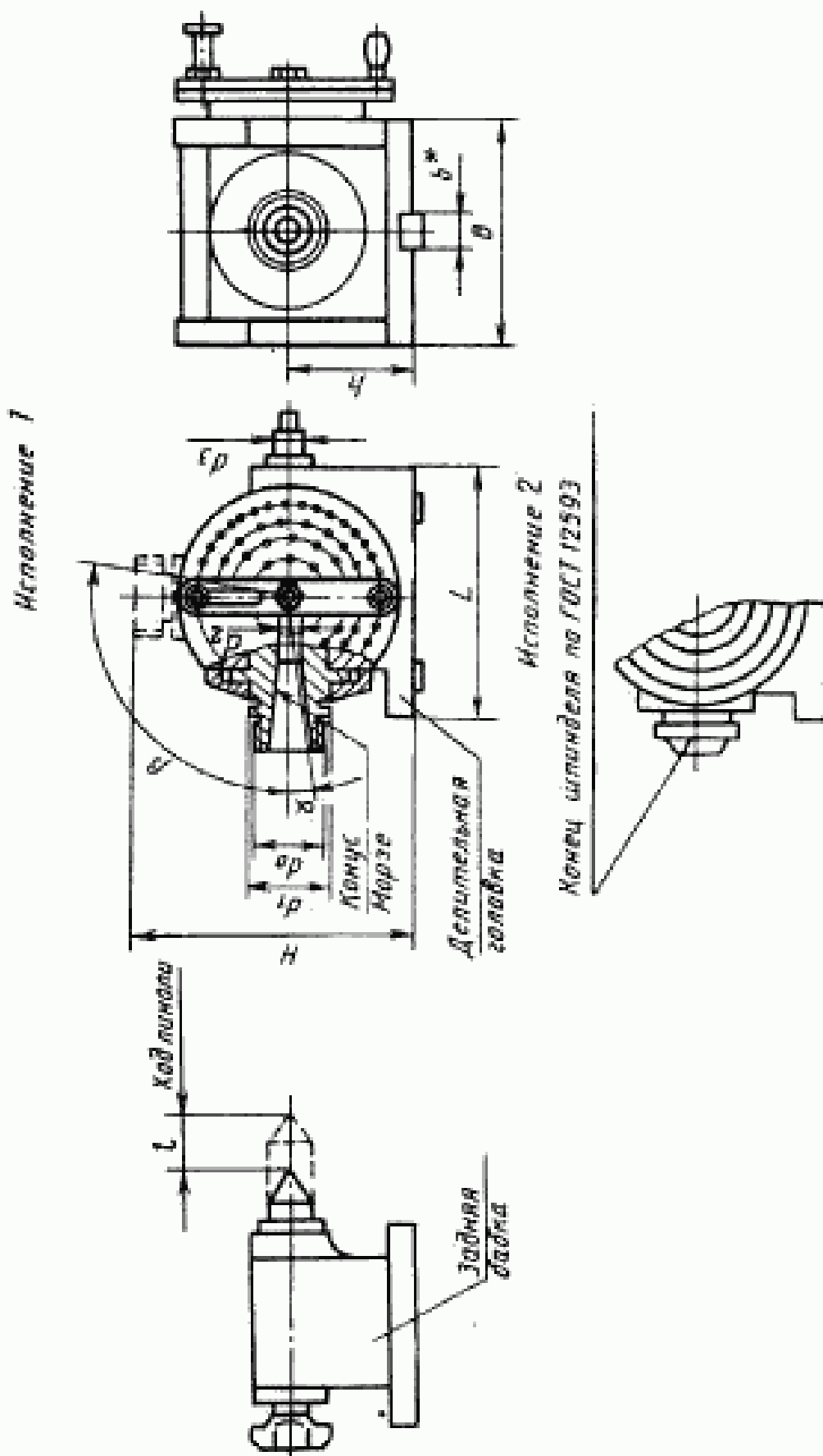
Настоящий стандарт распространяется на механические делительные универсальные головки общего назначения классов точности Н и П с ручным и (или) механизированным приводом от станка, предназначенные для обработки на металлорежущих станках поверхностей деталей по 8—10-му качествам ГОСТ 25346 и изготавливаемые для нужд народного хозяйства.

Делительные универсальные головки изготавливаются исполнений:

- 1 — с резьбовым концом шпинделя;
- 2 — с фланцевым концом шпинделя под поворотную шайбу по ГОСТ 12593.

**1. ОСНОВНЫЕ ПАРАМЕТРЫ И РАЗМЕРЫ**

1.1. Основные параметры и размеры делительных головок должны соответствовать указанным на черт. 1 и в табл. 1.



• Размер для справок.

Черт. 1

Примечание. Чертеж не определяет конструкцию делительной головки.

Таблица 1

мм

Обозначения головок	Исполнение	Наибольшая длина образующей $D$ метр	$H$ , не более	$A$	Конус Морзе	Концы шпindle		$d_1$ h5	$d_2$ не менее	$d_3$ по ГОСТ 9150 $d_4$ Bg	$I$	$L \times B$ , не более	Диаметр ус-тановляе-мого 3-хула-кового па-трона по ГОСТ 2675	Масса, кг, не более
						Условный размер по ГОСТ 12593	резьбой по ГОСТ 9150 $d_4$ Bg							
7036-0051	1	160	190	85	2	—	—	35	14,9	—	20	220 × 160	100	40
7036-0061	2	—	—	—	4	3	—	—	—	—	—	—	—	45
7036-0052	1	200	235	105	3	—	—	40	20,2	M39 × 3	25	260 × 180	125	50
7036-0062	2	—	—	—	3	3	—	—	—	—	—	—	—	55
7036-0053	1	250	280	130	4	—	—	55	26,5	M52 × 3	—	—	160	60
7036-0063	2	—	—	—	4	4	—	—	—	—	—	—	—	105
7036-0054	1	320	350	165	—	—	—	62	—	M60 × 4	—	—	—	110
7036-0064	2	—	—	—	5	5	—	—	—	—	35	300 × 240	—	120
7036-0055	1	400	450	210	—	—	—	78	38,2	M76 × 4	—	—	200	140
7036-0065	2	—	—	—	—	5	—	—	—	—	—	—	—	150
7036-0056	1	500	560	255	6	—	—	92	54,6	M90 × 6	50	350 × 300	250	—
7036-0066	2	—	—	—	6	6	—	—	—	—	—	—	—	—

Примечание. Масса делительной головки указана без принадлежностей.

Пример условного обозначения делительной головки исполнения 1, класса точности Н, с наибольшим диаметром обрабатываемой детали  $D=160$  мм:

*Головка делительная 7036-0051 ГОСТ 8615—89*

То же, исполнения 2, класса точности Н, с наибольшим диаметром обрабатываемой детали  $D=160$  мм:

*Головка делительная 7036-0061 ГОСТ 8615—89*

То же, исполнения 1, класса точности П, с наибольшим диаметром обрабатываемой детали  $D=160$  мм:

*Головка делительная 7036-0051 П ГОСТ 8615—89*

1.2. Передаточное отношение червячной передачи делительной головки 1:40.

1.3. Максимальное число деления окружности (без интервалов) — 400.

1.4. Числа отверстий делительного диска — 16, 17, 19, 21, 23, 29, 30, 31, 33, 37, 39, 41, 43, 47, 49, 54.

1.5. Угол поворота шпинделя в вертикальной плоскости, не менее:

вниз от линии центров ( $\alpha$ ) —  $5^\circ$ ;

вверх от линии центров ( $\beta$ ) —  $95^\circ$ .

1.6. Число зубьев сменных зубчатых колес — 25, 30, 35, 40, 50, 55, 60, 70, 80, 90, 100.

## 2. ТЕХНИЧЕСКИЕ ТРЕБОВАНИЯ

### 2.1. Характеристики

2.1.1. Делительные головки следует изготавливать в соответствии с требованиями настоящего стандарта по рабочим чертежам, утвержденным в установленном порядке.

2.1.2. По требованию потребителя допускается изготавливать делительные головки с различной шириной  $b$  направляющих шпонок, конкретные значения которой устанавливаются в заказе на поставку.

2.1.3. По согласованию с изготовителем потребитель может устанавливать в заказе на поставку только интересующие его параметры.

2.1.4. Внутренние, механически не обрабатываемые поверхности корпусов должны быть очищены и окрашены маслостойкой краской.

2.1.5. Подвижные части делительных головок должны перемещаться без рысков и заеданий, а поворотные части — фиксироваться в заданном положении.

2.1.6. На рабочих и других поверхностях не должно быть трещин, коррозии, раковин, вмятин, заусенцев и других поверхностных дефектов, влияющих на качество делительных головок.

2.1.7. Параметр шероховатости  $Ra$  базовых поверхностей делительных головок — не более 0,80 мкм.

2.1.8. Цифры и деления шкал и указателей должны быть четкими. Поверхность шкал должна быть матовой, исключаяющей появление бликов.

2.1.9. Предельные отклонения угла конуса Морзе и формы конической поверхности и отверстия в шпинделе — по АТ6.

2.1.10. Резьба — по ГОСТ 24705; поля допусков — 6H и 8g по ГОСТ 16093.

Выход резьбы, сбеги, недорезы, фаски — по ГОСТ 10549.

2.1.11. Неуказанные предельные отклонения размеров: H14, h14,  $\pm \frac{t_3}{2}$ .

2.1.12. Установленная календарная продолжительность безотказной эксплуатации головки должна быть не менее 1,5 лет при наработке не более 1500 ч.

Критерием отказа считается несоответствие делительной головки нормам точности по пп. 1—9 табл. 2 настоящего стандарта, а также наличие заеданий и стука в головке при обкатке на холостом ходу.

2.1.13. Полный установленный срок службы делительной головки должен быть не менее 6 лет при наработке не более 6000 ч.

Критерием предельного состояния делительной головки является необходимость проведения ремонта, затраты на который превышают 50% стоимости нового изделия.

2.1.14. Подтверждение норм показателей надежности должно проводиться по методике, утвержденной и согласованной в установленном порядке.

## 2.2. Маркировка

2.2.1. Маркировка делительных головок должна содержать следующие данные:

условное обозначение головки;

товарный знак предприятия-изготовителя;

порядковый номер головки по системе нумерации предприятия-изготовителя;

год выпуска.

2.2.2. Требования к транспортной маркировке — по ГОСТ 14192.

## 2.3. Упаковка

2.3.1. Эксплуатационная документация, отправляемая с делительными головками, должна соответствовать требованиям ГОСТ 2.601.

ГОСТ 8613—89  
 3.2. В эксплуатационной документации должна быть указана дата консервации и срок хранения без переконсервации.

Консервация — по ГОСТ 9.014—(II группа изделий).

2.3.3. Делительные головки при транспортировании должны быть упакованы в дощатые ящики, выстланные внутри упаковочной водонепроницаемой бумагой, или контейнеры. Требования к таре устанавливаются в технических условиях. Упаковка должна исключать возможность перемещения делительной головки и принадлежностей к ней.

В каждый ящик должен быть вложен сопроводительный документ с указанием:

- наименования или товарного знака предприятия-изготовителя;
- количества упакованных изделий;
- даты упаковки;
- штампа технического контроля предприятия-изготовителя.

### 3. ПРИЕМКА

3.1. Для проверки соответствия качества делительных головок требованиям настоящего стандарта проводят приемо-сдаточные, периодические и типовые испытания.

3.2. Приемо-сдаточным испытаниям должны подвергаться все делительные головки на соответствие требованиям пп. 2.1.4—2.1.7 и пп. 2 и 8 табл. 2.

3.3. Потребитель по согласованию с изготовителем может устанавливать номенклатуру проверок, отличающуюся от установленной настоящим стандартом. Проведение выбранных потребителем проверок проводится в порядке, установленном настоящим стандартом.

3.4. Периодические испытания должны проводиться не реже одного раза в год на соответствие всем требованиям настоящего стандарта.

3.5. Типовые испытания должны проводиться при изменении конструкции, материалов на основные детали или технологии изготовления, если эти изменения могут повлиять на параметры и качество делительных головок. Типовые испытания проводятся на соответствие всем требованиям настоящего стандарта.

3.6. Количество изделий, подвергающихся периодическим и типовым испытаниям, устанавливается в технических условиях на делительные головки конкретных типов.

Результат считается удовлетворительным, если все проверяемые изделия соответствуют требованиям пп. 3.4, 3.5.

### 4. НОРМЫ ТОЧНОСТИ И МЕТОДЫ КОНТРОЛЯ

~~4.1. Испытание делительной головки на точность должно проводиться на стенде или столе металлорежущего станка.~~

4.2. Стенд, измерительные приборы, концевые меры длины и оправки, применяемые для контроля, должны подвергаться регулярной проверке на точность в соответствии с действующими стандартами, правилами и инструкциями Госстандарта СССР и дополнительно перед началом и по окончании испытаний, а также во всех случаях, когда есть основания предполагать, что они неисправны.

4.3. Суммарная погрешность измерения, включая погрешность измерительных приборов и погрешность, вносимую при обработке числовых данных измерений, не должна превышать 20% предельных отклонений.

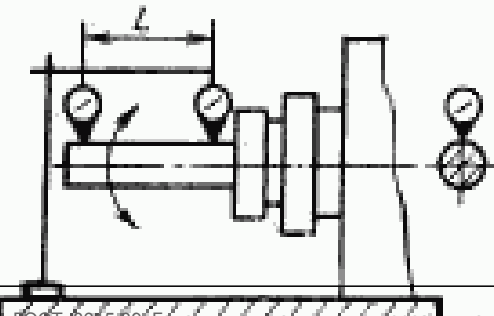
4.4. Допуски формы и взаимного расположения поверхностей контрольных оправок не должны быть более 3 мкм при проверках с допуском до 30 мкм включительно и не превышать 20% допуска проверки в остальных случаях.

4.5. Объекты проверок точностных параметров, схемы измерений, методы проведения испытаний и отклонения объектов проверки — по табл. 2.

4.6. Последовательность проведения испытаний не регламентируется.

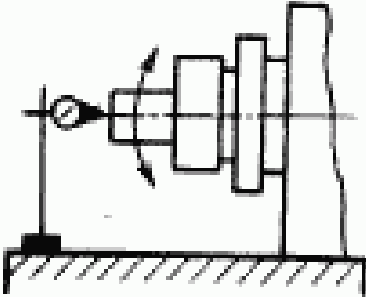
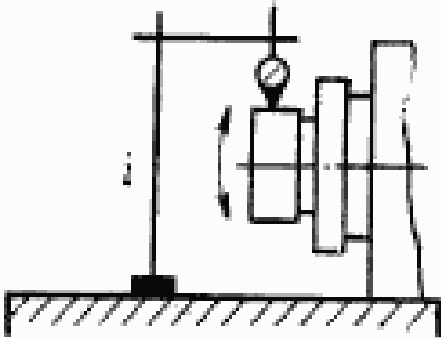
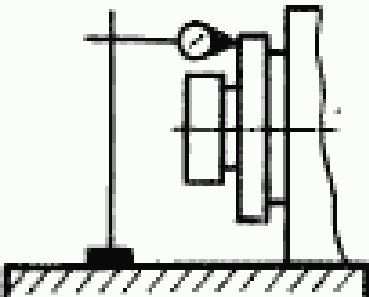
мм

Таблица 2

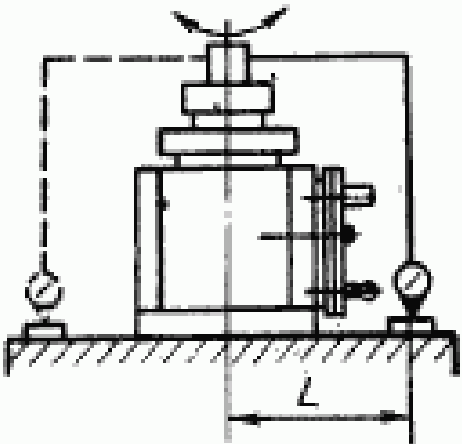
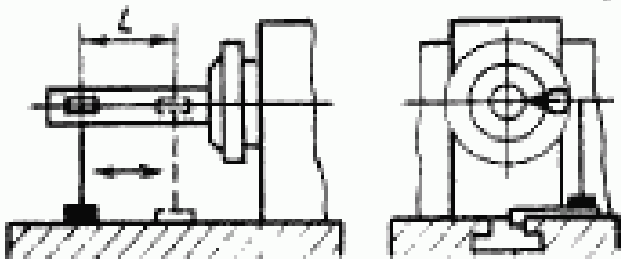
Наименование объектов проверок точностных параметров и схемы	Класс точности головок	Допускаемые отклонения обработанной детали диаметром, мм			Метод контроля по ГОСТ 2287
		до 200 включ.	св. 200 до 320	св. 320 включ.	
<p>1. Радиальное биение конического отверстия шпинделя делительной головки: у торца шпинделя</p> <p>на длине: <math>L_1 = 150</math></p> <p><math>L_2 = 240</math></p> <p><math>L_3 = 300</math></p> 	Н	0,016	0,020	0,024	Разд. 15, метод 2
	П	0,008	0,010	0,012	
	Н	0,024	—	—	
	П	0,012	—	—	
	Н	—	0,032	—	
	П	—	0,016	—	
	Н	—	—	0,040	
	П	—	—	0,020	



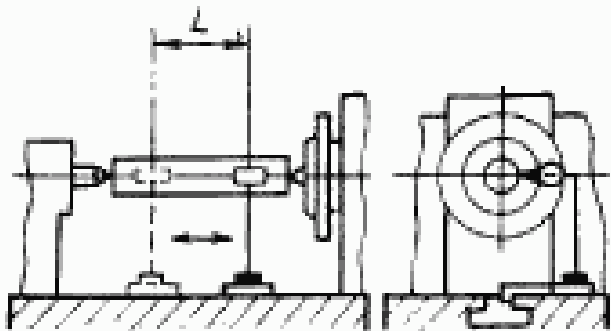
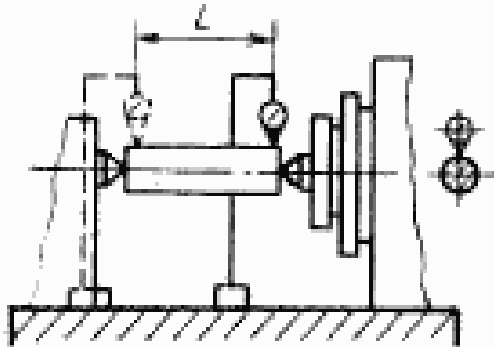
МН

Наименование объектов проверок точностных параметров и схемы	Класс точно- сти голо- вок	Допускаемые от- клонения обраба- тываемой детали диаметром, мм			Метод контроля по ГОСТ 92267
		до 200 включ.	св. 200 до 320	св. 320 включ.	
<p>2. Осевое биение шпинделя делитель- ной головки</p>  <p>Черт. 3</p>	Н П	0,012 0,008	0,016 0,010	0,020 0,012	Разд. 17, метод 1
<p>3. Радиальное биение наружной поверх- ности шпинделя, центрирующей патрон</p>  <p>Черт. 4</p>	Н П	0,016 0,010			Разд. 15, метод 1
<p>4. Торцевое биение опорного буртика шпинделя (только для головок с фланце- вым концом шпинделя)</p>  <p>Черт. 5</p>	Н П	0,020 0,012	0,026 0,016	0,032 0,020	Разд. 18, метод 1

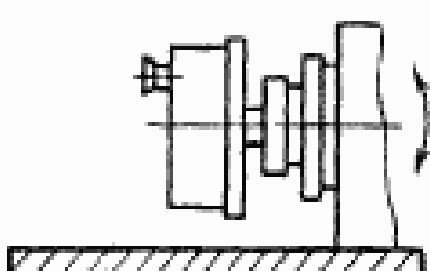
мм

Наименование объектов проверок точностных параметров и схемы	Класс точно- сти голо- вок	Допускаемые от- клонения обраба- тываемой детали диаметром, мм			Метод контроля по ГОСТ 22267
		до 200 включ.	св. 200 до 320	св. 320 включ.	
<p>5. Перпендикулярность оси вертикаль- но установленного шпинделя к основанию головки</p>  <p>где <math>L = 400</math> Черт. 6</p>	Н П	0,100 0,050	0,110 0,055	Разд. 10, метод 1	
<p>6. Параллельность оси шпинделя боковым сторонам направляющего паза</p>  <p>где <math>L = 300</math> Черт. 7</p>	Н П	0,016 0,010	0,025 0,016	0,040 0,025	Разд. 6, метод 3а

мм

Наименование объектов проверок точных параметров и схемы	Класс точно- сти голо- вок	Допускаемые от- клонения обраба- тываемой детали диаметром, мм			Метод контроля по ГОСТ 21967
		до 200 включ.	св. 200 до 320	св. 320 включ.	
<p>7. Параллельность линии центров делительной головки и задней бабки боковыми сторонам направляющего паза</p>  <p>где <math>L \approx 300</math></p> <p>Черт. 8</p>	Н II	0,025 0,016	0,032 0,020	0,040 0,025	Разд. 6, метод 3а
<p>8. Параллельность линии центров делительной головки и задней бабки опорной плоскости (только для регулируемых задних бабок)</p>  <p>где <math>L \approx 300</math></p> <p>Черт. 9</p>	Н II	0,032 0,016	0,040 0,020	0,050 0,025	Разд. 7, метод 2
<p>9. Точность делительной цели головки: наибольшая допустимая ошибка деления при повороте делительной рукоятки (червяка) на один оборот (поворот шпинделя на <math>9^\circ</math>)</p>	Н Н			$\pm 90''$ $\pm 45''$	См. при- ложение

мм

Наименование объектов проверок точностных параметров в схеме	Класс точно- сти голо- вок	Допускаемые от- клонения обраба- тываемой детали диаметром, мм			Метод контроля по ГОСТ 22257
		до 200 включ.	св. 200 до 320	св. 320 включ.	
точность деления в пределах одного обо- рота червяка с учетом делительного диска	II II	$\pm 120''$ $\pm 60''$			
					
Черт. 10					

### 5. ТРАНСПОРТИРОВАНИЕ И ХРАНЕНИЕ

5.1. Транспортирование делительных головок осуществляется транспортом всех видов в закрытых транспортных средствах в соответствии с правилами перевозки грузов, действующими на транспорте конкретного вида. Условия транспортирования — по группе 5 ГОСТ 15150.

5.2. Готовые изделия должны храниться в упакованном виде в сухом закрытом помещении. Условия хранения — по группе 2 ГОСТ 15150.

### 6. ГАРАНТИИ ИЗГОТОВИТЕЛЯ

6.1. Изготовитель гарантирует соответствие делительных головок требованиям настоящего стандарта при соблюдении условий транспортирования, хранения и эксплуатации.

6.2. Гарантийный срок эксплуатации — не менее 12 мес со дня ввода делительных головок в эксплуатацию и устанавливается в технических условиях.

**МЕТОД КОНТРОЛЯ ТОЧНОСТИ ДЕЛИТЕЛЬНОЙ ЦЕПИ ГОЛОВКИ**

1. Средства измерений: углоизмерительный прибор с пределами измерений от  $0^\circ$  до  $360^\circ$ , ценой деления отчетного устройства не более  $1''$  и допускаемой погрешностью не более  $\pm 10''$ .

Схема измерения указана в табл. 2 (п. 9).

**2. Проведение измерений**

2.1. Углоизмерительный прибор устанавливают на шпindelь делительной головки с помощью переходной оправки.

2.2. Цепь дифференциального деления головки отключают и фиксируют начальное положение делительной рукоятки (червяка) головки при установке углоизмерительного прибора на ноль.

2.3. Определяют наибольшую допустимую ошибку деления при повороте червяка (делительной рукоятки) головки на один оборот, для чего делительную рукоятку головки поворачивают на  $n$  оборотов ( $n=1, 2, 3, \dots, 40$ ). После каждого оборота рукоятку фиксируют и снимают показания по углоизмерительному прибору. Для каждого целого оборота рукоятки ошибка деления равна разности между действительным и номинальным углом поворота шпинделя ( $9^\circ$ ).

За допуск принимают наибольшее значение.

2.4. Определяют точность деления в пределах одного оборота червяка с учетом делительного диска головки, для чего делительную рукоятку головки поворачивают последовательно на угол  $\alpha = \frac{360^\circ}{Z}$ , где  $Z$ —число отверстий на делительном диске головки (от 8 до 12).

Рукоятку фиксируют и снимают показания по углоизмерительному прибору. Ошибку деления для каждого положения делительной рукоятки определяют как разность между действительным и номинальным углом поворота шпинделя.

Допуск равен полусумме абсолютных величин наибольших положительных и отрицательных ошибок деления.

## ИНФОРМАЦИОННЫЕ ДАННЫЕ

**1. РАЗРАБОТАН И ВНЕСЕН** Министерством станкостроительной и инструментальной промышленности СССР

### ИСПОЛНИТЕЛИ

В. А. Андреев, А. Н. Байнов, А. И. Крохоткин, Г. И. Мазо, Ю. С. Скворцов

**2. УТВЕРЖДЕН И ВВЕДЕН В ДЕЙСТВИЕ** Постановлением Государственного комитета СССР по стандартам от 23.05.89 № 1292

**3. Срок проверки** — 1994 г., периодичность проверки — 5 лет

**4. Соответствует** ИСО 5734—78

**5. ВЗАМЕН** ГОСТ 986—80 и ГОСТ 8615—80

**6. ССЫЛОЧНЫЕ НОРМАТИВНО-ТЕХНИЧЕСКИЕ ДОКУМЕНТЫ**

Обозначение НТД, на который дана ссылка	Номер пункта, подпункта
ГОСТ 2.601—68	2.3.1
ГОСТ 9.014—78	2.3.2
ГОСТ 2675—80	1.1
ГОСТ 9150—81	1.1, 4.4
ГОСТ 10549—80	2.1.10
ГОСТ 12593—72	Вводная часть, 1.1
ГОСТ 14192—77	2.2.2
ГОСТ 15150—69	6.1, 6.2
ГОСТ 16093—81	1.1, 2.1.10
ГОСТ 22267—76	4.5
ГОСТ 24705—81	2.1.10
ГОСТ 25345—82	Вводная часть

Редактор *А. Н. Ломина*  
Технический редактор *Э. В. Митяй*  
Корректор *Г. И. Чуйко*

Сдано в наб. 22.06.89 Поал. в печ. 27.08.89 1,0 усл. п. л. 1,0 усл. кр.-отт. 0,875 уч.-изд. л.  
Тир. 16 000 Цена 5 к.

---

Ордена «Знак Почета» Издательство стандартов, 123657, Москва, ГСП,  
Новопресненский пер., д. 3.

Вильнюсский типографический Издательствз стандартов, ул. Даряус и Гирено, 39. Зак. 1532.

**GOST**  
СТАНДАРТЫ

ГОСТ 8615-89, Головки делительные универсальные. Общие технические условия  
Universal dividing heads. General specifications