

МЕЖГОСУДАРСТВЕННЫЙ СТАНДАРТ

ТРУБЫ СТАЛЬНЫЕ ПЛОСКООВАЛЬНЫЕ

Сортамент

Flat-sided oval steel tubes. Range

ГОСТ
8644—68*

Взамен ГОСТ 8644—57

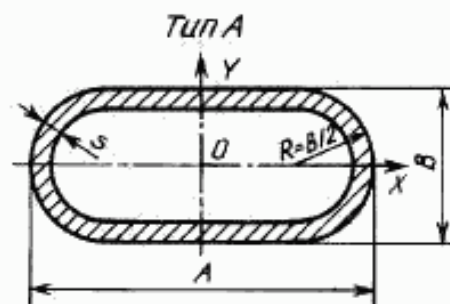
ОКП 13 4400, 13 5100, 13 7300

Утвержден Комитетом стандартов, мер и измерительных приборов при Совете Министров СССР 25 апреля 1968 г. Дата введения установлена

01.01.69

Ограничение срока действия снято Постановлением Госстандарта от 11.06.91 № 852

1. Настоящий стандарт распространяется на стальные бесшовные и электросварные холоднокатаные плоскоовальные трубы.
2. Форма и размеры труб должны соответствовать:
 - тип А — черт. 1 и табл. 1;
 - тип Б — черт. 2 и табл. 2;
 - тип В — черт. 3 и табл. 3.



Черт. 1

Издание официальное

Перепечатка воспрещена

* Издание с Изменением № 1, утвержденным в мае 1986 г. (ИУС. 8—86).

Таблица 1

Размеры, мм

A	B	x	Площадь сечения, см ²	Масса l м, кг	Момент инерции, см ⁴ –		Момент сопротивления, см ³ –	
					I _x	I _y	W _x	W _y
6	3	0,8	0,103	0,0811	0,000985	0,00320	0,00657	0,0107
7	3	0,8	0,119	0,0936	0,00119	0,00506	0,00791	0,0145
8	4	0,8	0,144	0,113	0,00276	0,00851	0,0138	0,0213
		1,0	0,174	0,137	0,00304	0,00975	0,0152	0,0244
9	3	0,8	0,151	0,119	0,00159	0,0107	0,0106	0,0237
		1,0	0,183	0,144	0,00169	0,0125	0,0113	0,0272
10	5	0,8	0,186	0,146	0,00598	0,0178	0,0239	0,0356
		1,0	0,226	0,177	0,00675	0,0208	0,0270	0,0415
11	5	0,8	0,202	0,158	0,00670	0,0234	0,0268	0,0425
		1,0	0,246	0,193	0,00757	0,0274	0,0303	0,0498
12	4	0,8	0,208	0,164	0,00444	0,0275	0,0222	0,0458
		1,0	0,254	0,200	0,00491	0,0323	0,0246	0,0538
	6	0,8	0,227	0,178	0,01110	0,0322	0,0369	0,0537
		1,0	0,277	0,217	0,0127	0,0380	0,0424	0,0634
14	7	0,8	0,268	0,210	0,0184	0,0529	0,0527	0,0756
		1,0	0,328	0,258	0,0214	0,0630	0,0612	0,0900
		1,5	0,469	0,368	0,0268	0,0833	0,0766	0,119
16	8	0,8	0,309	0,243	0,0285	0,0810	0,0713	0,101
		1,0	0,380	0,298	0,0335	0,0969	0,0837	0,121
		1,5	0,546	0,429	0,0428	0,130	0,107	0,163
18	6	0,8	0,323	0,253	0,0176	0,101	0,0587	0,112
		1,0	0,397	0,312	0,0203	0,121	0,0677	0,134
		1,5	0,572	0,449	0,0249	0,163	0,0829	0,181
		1,8	0,670	0,526	0,0264	0,184	0,0881	0,204
		2,0	0,731	0,574	0,0271	0,196	0,0903	0,218
	8	1,0	0,420	0,330	0,0384	0,135	0,0960	0,149
		1,5	0,606	0,476	0,0493	0,183	0,123	0,203
		1,8	0,711	0,558	0,0538	0,207	0,135	0,230
2,0		0,777	0,610	0,0562	0,221	0,140	0,246	
20	10	1,0	0,483	0,379	0,0696	0,198	0,139	0,198
		1,5	0,701	0,550	0,0921	0,272	0,184	0,272
		1,8	0,824	0,647	0,102	0,310	0,205	0,310
		2,0	0,903	0,709	0,108	0,332	0,216	0,332
22	6	1,0	0,477	0,375	0,0253	0,214	0,0846	0,195
		1,5	0,692	0,543	0,0312	0,294	0,104	0,268
		1,8	0,814	0,639	0,0332	0,335	0,111	0,305
		2,0	0,891	0,700	0,0340	0,359	0,113	0,326
25	18	1,0	0,674	0,529	0,295	0,467	0,327	0,374
		1,5	0,988	0,775	0,410	0,657	0,456	0,526
		1,8	1,168	0,917	0,470	0,759	0,523	0,607
		2,0	1,285	1,009	0,507	0,822	0,563	0,657

С. 3 ГОСТ 8644—68

Продолжение табл. 1

Размеры, мм

A	B	x	Площадь сечения, см ²	Масса 1 м, кг	Момент инерции, см ⁴ =		Момент сопротивления, см ³ =		
					I _x	I _y	W _x	W _y	
28	8	1,0	0,620	0,487	0,0631	0,466	0,158	0,333	
		1,5	0,906	0,711	0,0815	0,652	0,204	0,466	
		1,8	1,071	0,840	0,0894	0,751	0,224	0,536	
		2,0	1,177	0,924	0,0935	0,812	0,234	0,580	
	10	1,0	0,643	0,505	0,102	0,502	0,204	0,358	
		1,5	0,941	0,738	0,136	0,705	0,272	0,503	
		1,8	1,112	0,873	0,152	0,813	0,303	0,581	
		2,0	1,223	0,950	0,160	0,879	0,321	0,628	
	12	1,0	0,666	0,522	0,150	0,536	0,250	0,383	
		1,5	0,975	0,765	0,203	0,755	0,338	0,539	
		1,8	1,153	0,905	0,229	0,872	0,381	0,623	
		2,0	1,268	0,995	0,244	0,945	0,406	0,675	
32	10	1,0	0,723	0,567	0,118	0,727	0,237	0,455	
		1,5	1,061	0,833	0,158	1,03	0,316	0,643	
		2,0	1,883	1,085	0,186	1,29	0,373	0,808	
	12	1,0	0,746	0,585	0,174	0,774	0,290	0,484	
		1,5	1,095	0,859	0,236	1,09	0,393	0,685	
		2,0	1,428	1,121	0,284	1,38	0,474	0,863	
	16	1,0	0,791	0,621	0,313	0,863	0,392	0,539	
		1,5	1,163	0,913	0,435	1,23	0,543	0,767	
		2,0	1,520	1,193	0,536	1,55	0,670	0,969	
	36	12	1,0	0,826	0,648	0,198	1,07	0,331	0,595
			1,5	1,215	0,954	0,269	1,53	0,449	0,848
			2,0	1,588	1,247	0,325	1,93	0,541	1,07
40	20	1,0	0,997	0,783	0,631	1,72	0,631	0,861	
		1,5	1,47	1,16	0,890	2,48	0,890	1,24	
		2,0	1,93	1,52	1,114	3,16	1,114	1,58	
45	16	1,0	1,05	0,825	0,460	2,18	0,575	0,970	
		1,5	1,55	1,22	0,640	3,15	0,801	1,39	
		2,0	2,04	1,60	0,792	4,03	0,990	1,79	
50	25	1,0	1,254	0,984	1,26	3,42	1,01	1,37	
		1,5	1,86	1,46	1,80	4,96	1,44	1,98	
		2,0	2,45	1,92	2,29	6,39	1,83	2,56	
55	16	1,0	1,25	0,982	0,573	3,79	0,716	1,38	
		1,5	1,85	1,45	0,799	5,49	0,998	1,99	
		2,0	2,44	1,92	0,990	7,08	1,24	2,57	
60	20	1,0	1,40	1,10	0,993	5,17	0,993	1,72	
		1,5	2,07	1,63	1,40	7,52	1,40	2,51	
		2,0	2,73	2,14	1,77	9,72	1,77	3,24	
	25	1,0	1,45	1,14	1,55	5,58	1,24	1,86	
		1,5	2,16	1,69	2,22	8,13	1,78	2,71	
		2,0	2,85	2,23	2,82	10,53	2,26	3,51	

Продолжение табл. 1

Размеры, мм

A	B	t	Площадь сечения, см ²	Масса 1 м, кг	Момент инерции, см ⁴ –		Момент сопротивления, см ³ –	
					I_x	I_y	W_x	W_y
60	32	1,0	1,53	1,20	2,52	6,13	1,57	2,04
		1,5	2,28	1,79	3,63	8,95	2,27	2,98
		2,0	3,005	2,36	4,65	11,6	2,91	3,87
65	32	1,0	1,53	1,28	2,76	7,59	1,72	2,34
		1,5	2,43	1,91	3,98	11,09	2,49	3,41
		2,0	3,20	2,52	5,10	14,40	3,19	4,43
70	36	1,0	1,78	1,40	3,77	9,68	2,09	2,76
		1,5	2,65	2,08	5,46	14,18	3,03	4,05
		2,0	3,50	2,74	7,03	18,45	3,91	5,27
75	25	1,5	2,61	2,05	2,84	14,96	2,27	3,99
		2,0	3,45	2,70	3,61	19,46	2,89	5,19
		2,5	4,27	3,35	4,31	23,73	3,45	6,33
80	40	1,5	3,01	2,37	7,82	21,11	3,91	5,28
		2,0	3,99	3,13	10,10	27,56	5,05	6,89
		2,5	4,95	3,88	12,24	33,72	6,12	8,43
85	28	1,5	2,96	2,32	4,11	21,88	2,93	5,15
		2,0	3,91	3,07	5,25	28,55	3,75	6,72
		2,5	4,85	3,81	6,29	34,92	4,49	8,22
90	32	1,5	3,18	2,49	5,73	26,73	3,58	5,94
		2,0	4,20	3,30	7,36	34,93	4,60	7,76
		2,5	5,22	4,10	8,86	42,79	5,54	9,51

Трубы специальных размеров

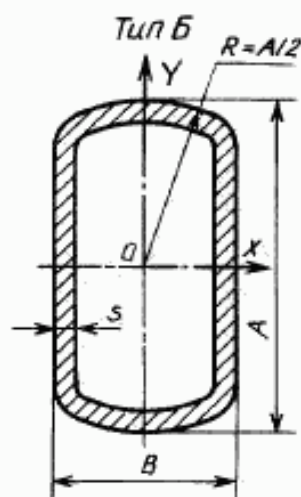
17,0	6,6	0,8	0,312	0,245	0,0203	0,0888	0,0616	0,104
		1,0	0,384	0,301	0,0236	0,106	0,0715	0,125
		1,5	0,552	0,434	0,0294	0,143	0,0890	0,169
		1,8	0,646	0,507	0,0315	0,161	0,0954	0,189
		2,0	0,705	0,553	0,0324	0,171	0,0984	0,202
17,5	5,0	1,0	0,376	0,296	0,0129	0,1047	0,0515	0,1197
		0,8	0,306	0,240	0,0113	0,0875	0,0452	0,1000
18,0	10,8	1,8	0,768	0,603	0,107	0,237	0,198	0,263
19,5	2,5	0,4	0,162	0,127	0,0166	0,0550	0,0133	0,0564
20,4	11,9	1,0	0,512	0,402	0,102	0,225	0,171	0,220
		1,5	0,745	0,585	0,137	0,310	0,230	0,304
		1,8	0,877	0,689	0,154	0,354	0,259	0,347
		2,0	0,962	0,755	0,164	0,381	0,275	0,374
20,6	12,1	1,8	0,888	0,697	0,162	0,367	0,267	0,357
23,6	13,6	1,8	1,03	0,806	0,245	0,568	0,360	0,482
25,0	8,6	0,8	0,458	0,360	0,0551	0,286	0,128	0,229
28,6	16,1	1,8	1,26	0,988	0,441	1,05	0,548	0,732

С. 5 ГОСТ 8644—68

Продолжение табл. 1

Размеры, мм

A	B	s	Площадь сечения, см ²	Масса l м, кг	Момент инерции, см ⁴ =		Момент сопротивления, см ³ =	
					I _x	I _y	W _x	W _y
29,4	13,4	1,0	0,710	0,557	0,198	0,639	0,296	0,435
		1,5	1,04	0,817	0,272	0,904	0,405	0,615
		1,8	1,23	0,967	0,308	1,05	0,460	0,712
		2,0	1,36	1,06	0,330	1,13	0,493	0,772
30,8	17,2	1,8	1,36	1,07	0,553	1,32	0,643	0,859
42,0	26,5	5,0	4,93	3,87	3,88	8,04	2,93	3,83
46,0	30,0	6,0	6,44	5,06	6,28	1,24	4,19	5,39
63,0	9,0	1,0	1,33	1,05	0,194	4,82	0,431	1,53



Черт. 2

Таблица 2

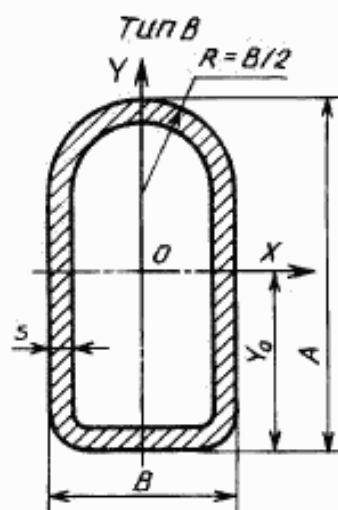
Размеры, мм

A	B	s	Площадь сечения, см ²	Масса l м, кг	Момент инерции, см ⁴ =		Момент сопротивления, см ³ =	
					I _x	I _y	W _x	W _y
16	10	1,0	0,428	0,336	1,123	0,062	0,154	0,124
		1,5	0,618	0,486	0,167	0,0815	0,209	0,163
20	10	1,0	0,520	0,408	0,234	0,0807	0,234	0,161
		1,5	0,754	0,592	0,323	0,107	0,323	0,213
25	16	1,0	0,690	0,542	0,508	0,272	0,407	0,340
		1,5	1,01	0,794	0,716	0,376	0,572	0,470
		2,0	1,32	1,034	0,895	0,461	0,716	0,577
32	22	1,0	0,903	0,709	1,112	0,674	0,695	0,613
		1,5	1,33	1,045	1,59	0,953	0,993	0,866
		2,0	1,74	1,37	2,017	1,195	1,26	1,087
		2,5	2,14	1,68	2,40	1,41	1,50	1,28

Продолжение табл. 2

Размеры, мм

A	B	x	Площадь сечения, см ²	Масса l м, кг	Момент инерции, см ⁴ =		Момент сопротивления, см ³ =	
					I _x	I _y	W _x	W _y
40	20	1,0	1,07	0,842	2,040	0,733	1,02	0,733
		1,5	1,58	1,24	2,93	1,03	1,47	1,03
		2,0	2,08	1,63	3,75	1,29	1,87	1,29
		2,5	2,55	2,01	4,49	1,51	2,24	1,51
50	20	1,0	1,29	1,01	3,75	0,931	1,50	0,931
		1,5	1,91	1,50	5,44	1,31	2,17	1,31
		2,0	2,51	1,97	6,99	1,65	2,80	1,65
		2,5	3,09	2,43	8,43	1,93	3,37	1,93
60	25	1,5	2,33	1,82	9,70	2,55	3,23	2,04
		2,0	3,07	2,41	12,56	3,24	4,19	3,59
		2,5	3,79	2,97	15,24	3,85	5,08	3,08
		3,0	4,50	3,53	17,76	4,39	5,92	3,52
80	60	1,5	3,55	2,78	27,95	19,76	6,98	6,59
		2,0	4,70	3,69	36,56	25,76	9,14	8,59
		2,5	5,83	4,60	44,83	31,49	11,21	10,49
		3,0	6,95	5,46	52,80	36,95	13,19	12,32
		3,5	8,05	6,32	60,39	42,15	15,09	14,05



Черт. 3

Таблица 3

Размеры, мм.

A	B	s	Площадь сечения, см ²	r ₀	Масса l м, кг	Момент инерции, см ⁴ =		Момент сопротивления, см ³ =	
						I _x	I _y	W _x	W _y
14	9	1,0	0,386	6,26	0,303	0,0866	0,0436	0,113	0,0969
16	9	1,0	0,426	7,33	0,334	0,123	0,0501	0,142	0,111
18	9	1,0	0,466	8,33	0,366	0,168	0,0565	0,174	0,126
		1,5	0,672	8,36	0,527	0,229	0,733	0,238	0,163

С. 7 ГОСТ 8644—68

Таблица 3

Размеры, мм

A	B	s	Площадь сечения, см ²	E _t	Масса 1 м, кг	Момент инерции, см ⁴ =		Момент сопротивления, см ³ =	
						I _x	I _y	W _x	W _y
20	12	1,0	0,553	9,11	0,434	0,260	0,120	0,239	0,199
		1,5	0,802	9,14	0,630	0,359	0,160	0,331	0,267
22	9	1,0	0,546	10,29	0,428	0,287	0,0694	0,245	0,154
		1,5	0,792	10,33	0,621	0,396	0,0904	0,340	0,201
25	10	1,0	0,621	11,71	0,488	0,425	0,100	0,320	0,200
		1,5	0,905	11,74	0,711	0,592	0,132	0,447	0,265
		2,0	1,171	11,78	0,919	0,734	0,156	0,555	0,311
28	18	1,5	1,184	12,69	0,929	1,101	0,565	0,718	0,627
		2,0	1,543	12,72	1,211	1,385	0,698	0,907	0,776
32	12	1,5	1,162	15,06	0,912	1,264	0,260	0,746	0,434
		2,0	1,514	15,10	1,189	1,590	0,313	0,941	0,521
	16	1,5	1,257	14,78	0,986	1,461	0,498	0,848	0,623
		2,0	1,640	14,81	1,287	1,846	0,612	1,074	0,765
36	18	1,5	1,424	16,61	1,118	2,119	0,728	1,093	0,809
		2,0	1,863	16,65	1,462	2,692	0,904	1,391	1,00
40	25	1,5	1,709	18,12	1,341	3,328	1,56	1,521	1,33
		2,0	2,243	18,16	1,760	4,259	2,09	1,950	1,67
		2,5	2,759	18,19	2,165	5,111	2,48	2,344	1,98
45	18	1,5	1,694	21,05	1,330	3,812	0,913	1,592	1,01
		2,0	2,223	21,09	1,745	4,879	1,14	2,040	1,26
		2,5	2,734	21,12	2,146	5,854	1,32	2,452	1,47
50	25	1,5	2,009	23,03	1,577	5,912	2,07	2,192	1,66
		2,0	2,643	23,06	2,074	7,613	2,62	2,826	2,10
		2,5	3,259	23,10	2,558	9,191	3,12	3,416	2,49

Примечание. Масса труб вычислена при плотности стали 7,85 г/см³.

Примеры условных обозначений

Труба наружными размерами A = 50 мм, B = 25 мм, толщиной стенки s = 1,5 мм, длиной, кратной 1500 мм, из стали марки 10, группы В ГОСТ 13663—86:

$$\text{Труба } \frac{50 \times 25 \times 1,5 \times 1500 \text{ кр ГОСТ } 8644-68}{\text{В } 10 \text{ ГОСТ } 13663-86}$$

То же, мерной длиной 6000 мм:

$$\text{Труба } \frac{50 \times 25 \times 1,5 \times 6000 \text{ ГОСТ } 8644-68}{\text{В } 10 \text{ ГОСТ } 13663-86}$$

То же, немерной длины:

$$\text{Труба } \frac{50 \times 25 \times 1,5 \text{ ГОСТ } 8644-68}{\text{В } 10 \text{ ГОСТ } 13663-86}$$

При обозначении плоскооальной трубы типов А, Б или В после слова «труба» должна быть соответственно вставлена буква А, Б или В.

(Измененная редакция, Изм. № 1).

3. Длина труб, а также предельные отклонения по размерам должны соответствовать ГОСТ 8639—82.

4. Технические требования должны соответствовать ГОСТ 13663—86.