

НЕФТЕПРОДУКТЫ

Определение фракционного состава методом испарения

Petroleum products.
Determination of fractinal composition by evaporation method

ГОСТ
8674—58

МКС 75.080

Утвержден Комитетом стандартов, мер и измерительных приборов при Совете Министров Союза ССР 13 января 1958 г. Дата введения установлена

01.07.58

Ограничение срока действия снято по протоколу № 4—93 Межгосударственного совета по стандартизации, метрологии и сертификации (ИУС 4—94)

Настоящий стандарт устанавливает метод определения фракционного состава нефтепродуктов путем испарения по способу Папок, Зусевой и Данилина.

Сущность метода заключается в последовательном испарении испытуемого нефтепродукта, находящегося в тонком слое, при атмосферном давлении и постоянной скорости повышения температуры.

Метод используют при проведении квалификационных испытаний масел для авиационных газотурбинных двигателей и судовых паро- и газотурбинных установок и в исследовательских испытаниях.

(Измененная редакция, Изм. № 1, 2).

1. АППАРАТУРА, РЕАКТИВЫ И МАТЕРИАЛЫ

1. При проведении определения применяют следующую аппаратуру, реактивы и материалы;
а) аппарат Папок (черт. 1), обеспечивающий равномерное нагревание до 400 °С диска и чашечек;

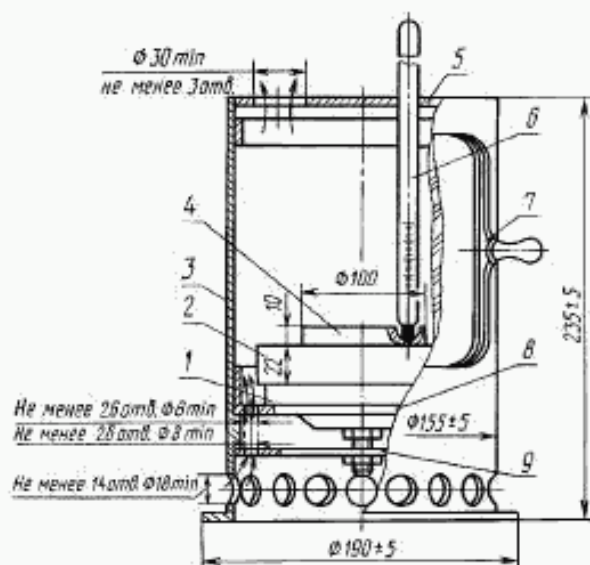
Издание официальное

Перепечатка воспрещена



*Издание с Изменениями № 1, 2, утвержденными в марте 1979 г.,
январе 1983 г. (ИУС 5—79, 5—83).*

Аппарат Панок



1 — электроподогревающий элемент (мощность 650 В · А); 2 — нагревательная пластина; 3 — металлический корпус;
4 — диск; 5 — верхняя крышка; 6 — термометр; 7 — подвижная стеклянная дверь; 8 — накладка; 9 — нижняя крышка

Черт. 1

б) (Исключен, Изм. № 1);

в) чашечки (черт. 2), изготовленные из алюминия марки АД-1 по ГОСТ 4784—97;

г) терморегулятор температуры нагревательной пластины;

д) термометр типа ТН-2 по ГОСТ 400—80 (с ртутным резервуаром длиной $7,0 \pm 0,5$ мм);

е) ванночка для промывки чашечек;

ж) настольное стекло для очистки и шлифовки диска;

з) (Исключен, Изм. № 1);

и) эксикатор по ГОСТ 25336—82;

к) керамиковая плитка;

л, м) (Исключены, Изм. № 1);

н) палочка стеклянная;

о) сплав металлический с температурой плавления не выше 100°C (типа сплава Вуда);

п) шкурка шлифовальная с зернистостью не более 8 по ГОСТ 6456—82 или ГОСТ 5009—82, или другой нормативно-технической документации, обеспечивающая заданную шероховатость;

р) бензин легкий прямой гонки;

с) (Исключен, Изм. № 1);

т) весы аналитические;

у) электроплитка с закрытой спиралью.

(Измененная редакция, Изм. № 1).



Черт. 2

II. ПОДГОТОВКА К ИСПЫТАНИЮ

2. Чистый диск предварительно пришлифовывают к нагревательной пластине для равномерного нагрева всей поверхности. Противоположную сторону диска последовательно обрабатывают шлифовальной шкуркой до шероховатости поверхности Ra от 0,63 до 0,32 мкм по ГОСТ 2789—73.

Диск устанавливают на нагревательную пластину аппарата, проверяют горизонтальность установки аппарата по уровню и в углубление диска помещают металлический сплав.

Чашечки промывают бензином. Если они загрязнены лаковыми отложениями, то их прокаливают на электроплитке до полного удаления лаковых отложений.
(Измененная редакция, Изм. № 1).

III. ПРОВЕДЕНИЕ ИСПЫТАНИЯ

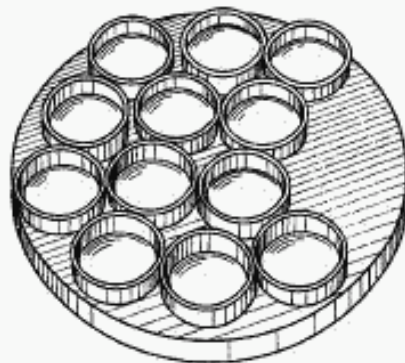
3. Во взвешенные с погрешностью не более 0,0002 г чашечки берут с той же погрешностью пробы массой $(0,2 \pm 0,002)$ г испытуемого нефтепродукта.

4. Чашечки с пробами берут в количестве, обеспечивающем определение установленных в технических условиях точек фракционного состава.

3, 4. (Измененная редакция, Изм. № 2).

5. Включают нагрев аппарата Папок и после расплавления металлического сплава в углубление диска опускают термометр так, чтобы ртутный резервуар термометра полностью находился в сплаве. Когда температура диска будет превышать на 2 °С температуру начала испытания, открывают дверцу и в течение 1 мин устанавливают на диск чашечки с испытуемым продуктом, закрывают дверцу аппарата и продолжают повышать температуру на 10 °С через каждые 3 мин.

Температура начала испытания должна быть не менее чем на 10 °С ниже температуры, при которой снимается первая чашечка.



Черт. 3

(Измененная редакция, Изм. № 1).

6. При повышении температуры на каждые 20 °С с диска снимают очередную, по порядку нумерации, чашечку и ставят на керамиковую плитку, установленную в эксикаторе.

7. (Исключен, Изм. № 2).

8. После охлаждения до комнатной температуры чашечки с пробами взвешивают с погрешностью не более 0,0002 г.

(Измененная редакция, Изм. № 2).

IV. ОБРАБОТКА РЕЗУЛЬТАТОВ

9. Испаряемость испытуемого нефтепродукта при температуре T в процентах (X_T) вычисляют по формуле

$$X_T = \frac{m_1 - m_2}{m_3} \cdot 100,$$

где m_1 — масса чашечки с испытуемым нефтепродуктом до испарения в г;

m_2 — масса чашечки с испытуемым нефтепродуктом после испарения в г;

m_3 — масса пробы испытуемого нефтепродукта в г.

(Измененная редакция, Изм. № 2).

С. 4 ГОСТ 8674—58

10. Для каждой температуры производят не менее двух параллельных определений. За результат определений принимают среднеарифметическое полученных результатов.
11. Результаты определений испаряемости в зависимости от температуры выражают или в виде таблицы, или в виде графика.
12. **(Исключен, Изм. № 2).**

У. ДОПУСКАЕМЫЕ РАСХОЖДЕНИЯ ДЛЯ ПАРАЛЛЕЛЬНЫХ ОПРЕДЕЛЕНИЙ

13. Расхождения между параллельными определениями при данной температуре не должны превышать 4 %, считая на массу пробы.
(Измененная редакция, Изм. № 2).

Разд. VI. **(Исключен, Изм. № 1).**