

МЕЖГОСУДАРСТВЕННЫЙ СТАНДАРТ

ТРУБЫ

ГОСТ
8694—75

Метод испытания на раздачу

Взамен
ГОСТ 8694—58

Tubing. Expansion testing method

Постановлением Государственного комитета стандартов Совета Министров СССР от 23.12.75 № 3980 дата введения установлена

01.01.77

Ограничение срока действия снято Постановлением Госстандарта от 10.09.92 № 1152

Настоящий стандарт распространяется на металлические бесшовные и сварные трубы круглого сечения с толщиной стенки не более 9,0 мм и диаметром трубы не более 150 мм и устанавливает метод испытания на раздачу при температуре $(20 \pm 10)^\circ\text{C}$.

Стандарт соответствует требованиям рекомендации СЭВ по стандартизации РС 68—63 и рекомендации ИСО Р 166.

Стандарт полностью соответствует СТ СЭВ 480—77 в части испытания на раздачу.

(Измененная редакция, Изм. № 1).

1. ОБОЗНАЧЕНИЯ

1.1. При испытании на раздачу предусматриваются следующие обозначения:

- начальный наружный диаметр образца, мм — D ;
- конечный наружный диаметр образца, мм — D_n ;
- начальная толщина стенки образца, мм — a ;
- длина образца, мм — L ;
- угол конусности оправки, град. — β ;
- величина раздачи, % — X ;
- диаметр цилиндрической части оправки, мм — d .

(Измененная редакция, Изм. № 1).

2. МЕТОД ОТБОРА ОБРАЗЦОВ

2.1. Для испытания труб на раздачу применяют образцы в виде патрубка, отрезанного от конца трубы, длиной $L = 2D$, если угол оправки до 30° и $L = 1,5D$, если угол оправки более 30° , но не менее 50 мм.

2.2. Допускается применять и более короткие образцы при условии, что цилиндрический участок, оставшийся после раздачи, будет больше, чем 0,5 наружного диаметра трубы.

2.3. Плоскость реза должна быть перпендикулярна к продольной оси трубы.

Заусенцы на кромках образца должны быть удалены.

2.4. Испытание может проводиться непосредственно на трубе. Конец трубы, подлежащий испытанию, должен находиться в плоскости, перпендикулярной оси трубы.

2.5. Допускается удаление внутреннего грата на образцах, отобранных от сварных труб, методом, не изменяющим свойства материала труб и сварного шва.

2.6. Измерение наружного диаметра образца до и после испытаний проводят с погрешностью не более 0,05 мм при диаметре трубы до 20 мм включительно и с погрешностью не более 0,1 мм при диаметре трубы свыше 20 мм.

Издание официальное

Перепечатка воспрещена

Издание с Изменением № 1, утвержденным в апреле 1980 г. (ИУС 5—80).

3. ПРОВЕДЕНИЕ ИСПЫТАНИЯ

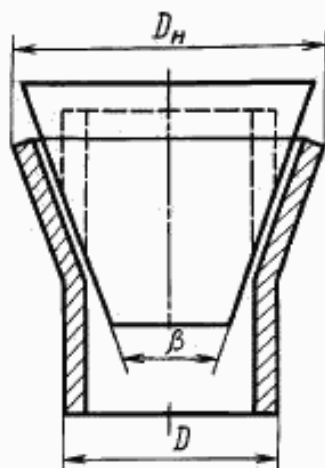
3.1. Для испытания применяют оправки с углом конусности 30; 45; 60; 90; 120°.

Примечания:

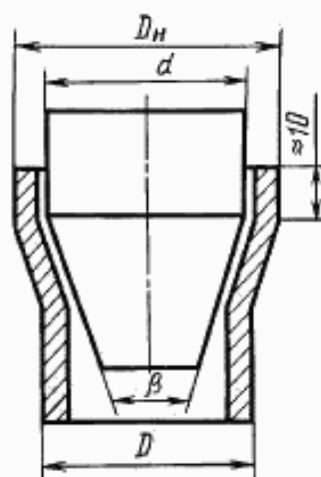
1. Допускается применять оправки с углами конусности 6 и 12°.

2. Допускается применять оправки с цилиндрической частью (черт. 1). В этом случае диаметр цилиндрической части d в миллиметрах вычисляют по формуле

$$d = D \left(1 + \frac{X}{100} \right) - 2a.$$



Черт. 1



Черт. 2

3.2. Рабочая поверхность оправки должна иметь твердость $HRC \geq 50$, параметры шероховатости поверхности не ниже $Rz = 20$ мкм по ГОСТ 2789—73 и при испытании должна быть покрыта консистентной смазкой.

3.3. При испытании не допускается вращательное движение оправки или образца.

Скорость внедрения оправки в образец при разногласиях в оценке качества испытания должна быть 20—50 мм/мин.

3.4. Испытание проводят плавной раздачей конца образца оправкой с заданным углом конусности до получения у торца образца заданного наружного диаметра D_n (черт. 2).

4. ОБРАБОТКА РЕЗУЛЬТАТОВ

4.1. Признаком того, что образец выдержал испытание, служит отсутствие на нем после раздачи на заданную величину X трещин или надрывов с металлическим блеском, определяемых визуально.

4.2. Величину раздачи (X) в процентах вычисляют по формуле

$$X = \frac{D_n - D}{D} \cdot 100.$$

Округление вычисленной величины раздачи проводят до 0,5%.

5. ПРОТОКОЛ ИСПЫТАНИЯ

В протоколе испытания следует указать:

- материал и размеры трубы;
- полученные результаты.

Разд. 5. (Введен дополнительно, Изм. № 1).