

ГОСУДАРСТВЕННЫЙ СТАНДАРТ РОССИЙСКОЙ ФЕДЕРАЦИИ

ШТИФТЫ НАСЕЧЕННЫЕ С ПОЛУКРУГЛОЙ ГОЛОВКОЙ

ТЕХНИЧЕСКИЕ УСЛОВИЯ

Издание официальное

БЗ 4—93/355 1000 =



ГОССТАНДАРТ РОССИИ
Москва

Предисловие

- 1 РАЗРАБОТАН И ВНЕСЕН ТК 229 «Крепежные изделия»
- 2 УТВЕРЖДЕН И ВВЕДЕН В ДЕЙСТВИЕ Постановлением Госстандарта России от 22.07.93 № 193
- 3 Стандарт подготовлен на основе аутентичного перевода международного стандарта ИСО 8746—86 «Штифты насеченные с полукруглой головкой»
- 4 ВВЕДЕН ВПЕРВЫЕ

© Издательство стандартов, 1993

Настоящий стандарт не может быть полностью или частично воспроизведен, тиражирован и распространен без разрешения Госстандарта России

ГОСУДАРСТВЕННЫЙ СТАНДАРТ РОССИЙСКОЙ ФЕДЕРАЦИИ**ШТИФТЫ НАСЕЧЕННЫЕ С ПОЛУКРУГЛОЙ ГОЛОВКОЙ****Технические условия**

Pins grooved with round head
Specifications.

Дата введения 1995—01—01

1 ОБЛАСТЬ ПРИМЕНЕНИЯ

Настоящий стандарт устанавливает технические условия на насеченные штифты с полукруглой головкой, имеющие три равномерно расположенные продольные насечки по наружной поверхности штифта, класса точности С, с номинальным диаметром d_1 от 1,4 до 20 мм.

Требования настоящего стандарта являются обязательными.

2 НОРМАТИВНЫЕ ССЫЛКИ

В настоящем стандарте использованы ссылки на следующие стандарты:

ГОСТ 9.301—86 ЕСЗКС Покрытия металлические и неметаллические неорганические. Общие требования

ГОСТ 9.303—84 ЕСЗКС Покрытия металлические и неметаллические неорганические. Общие требования к выбору

ГОСТ 17769—83 Изделия крепежные. Правила приемки

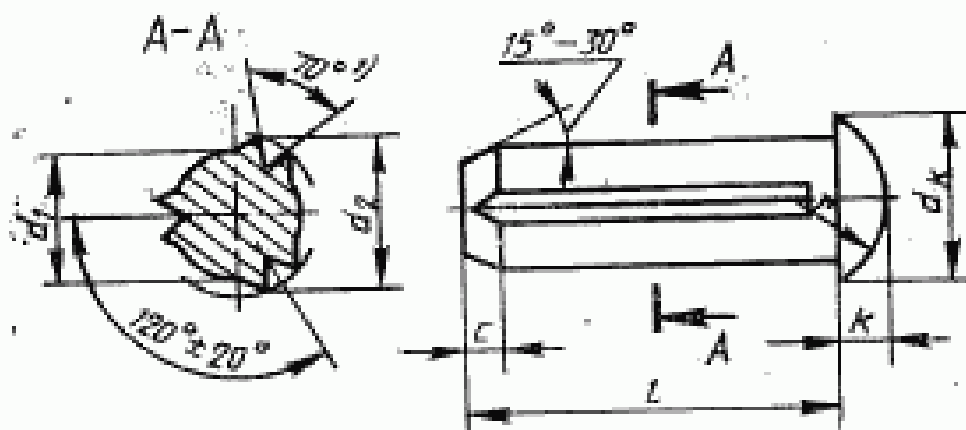
3 РАЗМЕРЫ

3.1 Размеры штифтов должны соответствовать указанным на рисунке и таблице 1.

Издание официальное

ИСПОЛНЕНИЕ А

Штифт с фаской на конце



ИСПОЛНЕНИЕ В

Штифты с направляющим концом (вариант изготовления конца выбирается изготовителем)



¹⁾ Угол 70° применяется только на штифтах, изготовленных из стали, указанной в таблице 2. Угол насечки может изменяться в зависимости от пластичности материала.

Рисунок 1

3.2 Теоретическая масса указана в приложении А.

Таблица 1
в миллиметрах

d_1	НОМЕР.		1,4	1,6	2	2,5	3	4	5	6	8	10	12	16	20
	МАКС.	МИН.													
d_1	МАКС.	МИН.	1,4	1,6	2	2,5	3	4	5	6	8	10	12	16	20
	МАКС.	МИН.	1,35	1,55	1,95	2,425	2,925	3,9	4,9	5,9	7,85	9,85	11,8	15,8	19,8
k	МАКС.	МИН.	2,6	3,0	3,7	4,6	5,45	7,25	9,1	10,8	14,4	16	19	25	32
	МАКС.	МИН.	2,8	2,6	3,3	4,2	4,95	6,75	8,5	10,2	13,5	14,9	17,7	23,7	30,7
r	МАКС.	МИН.	0,9	1,1	1,3	1,6	1,95	2,55	3,15	3,75	5,0	7,4	8,4	10,9	13,9
	МАКС.	МИН.	0,7	0,9	1,1	1,4	1,65	2,25	2,85	3,45	4,6	6,5	7,5	10	13
c	МАКС.	МИН.	1,4	1,6	1,9	2,4	3,8	3,8	4,6	5,7	7,5	8	9,5	13	16,5
	МАКС.	МИН.	0,42	0,48	0,6	0,75	0,9	1,2	1,5	1,8	2,4	3,0	3,6	4,8	6

Диаметр описанной окружности d_2 (2) (3)

НОМЕР.	Предел откл.		±0,05	±0,05	±0,05	±0,05	±0,05	±0,05	±0,05	±0,10					
	МИН.	МАКС.													
3	2,8	3,2													
4	3,7	4,3	0,50												
5	4,7	5,3		1,70	2,15										
6	6,7	6,8				2,70									
8	7,7	8,3					3,20								
10	9,7	10,3						4,25							
12	11,6	12,4							5,25						
16	15,6	16,4								6,30					
20	19,5	20,5									8,30				
25	24,5	25,5										10,35			
30	29,5	30,5											12,35		
35	34,5	35,5												16,40	
40	39,5	40,5													20,50

1) Стандартные длины указаны ступенчатыми линиями.

2) Значения диаметра описанной окружности d_2 относятся только к штифтам, изготовленным из стали, указанной в таблице 2. При изготовлении штифтов из других материалов, например, нержавеющей стали, размер d_2 должен быть согласован между изготовителем и потребителем.

3) Диаметр описанной окружности насеченных штифтов проверяют калибрами-кольцами.

4 ПРИМЕНЕНИЕ

4.1 По краям насечек диаметр штифта d_2 превышает номинальный диаметр d_1 . Вследствие этого штифты, запрессованные в отверстие, равное номинальному диаметру d_1 , образуют прочное соединение.

4.2 Диаметр отверстия под насеченный штифт должен быть равен номинальному диаметру штифта d_1 . Поле допуска диаметра отверстия — Н 11.

5 ТЕХНИЧЕСКИЕ ТРЕБОВАНИЯ

Штифты должны изготавливаться в соответствии с требованиями, указанными в таблице 2.

Таблица 2

Материал	Автоматная сталь, твердость от 125 до 245 НВ Допускаются другие материалы по согласованию между потребителем и изготовителем
Насечка	Конструкция насечек выбирается изготовителем
Окончательная обработка поверхности	Штифты поставляются без покрытия, смазанные для защиты от коррозии или с покрытием по согласованию между потребителем и изготовителем Рекомендуемые покрытия: окисное, фосфатное или цинковое с хромированием по ГОСТ 9.301, ГОСТ 9.303 Допускаются другие покрытия по согласованию между потребителем и изготовителем. Все допуски относятся к размерам до нанесения покрытий
Качество поверхности	Изделия должны быть одинаковыми по качеству без отклонений формы и дефектов
Приемка	Правила приемки — по ГОСТ 17789

6 ОБОЗНАЧЕНИЕ

Пример условного обозначения насеченного штифта исполнения А с номинальным диаметром $d_1 = 6$ мм, и номинальной длиной $l = 50$ мм, без покрытия:

Штифт 6×50 ГОСТ Р ИСО 8746—93

То же, исполнения В, с химическим окисным покрытием, пропитанным маслом:

Штифт 6×50 Хим. Окс. прм ГОСТ Р ИСО 8746—93

ПРИЛОЖЕНИЕ А
(справочное)

Масса штифтов

Таблица А1

Длина <i>L</i> , мм	Теоретическая масса 1000 шт. штифтов кг m_t , при номинальном диаметре d_t												
	1,4	1,5	2	2,5	3	4	5	6	8	10	12	16	20
3	0,958	0,084	0,13	0,232	0,40	0,97	1,77	3,34	7,49	14,82	25,85	59,03	118,2
4	0,970	0,100	0,16	0,271	0,50	1,07	2,07	3,74	8,29	17,32	29,45	67,03	130,5
5	0,982	0,115	0,18	0,309	0,50	1,27	2,37	4,24	9,89	19,72	33,85	74,73	142,8
6	0,994	0,131	0,21	0,348	0,60	1,46	2,67	5,14	11,49	22,82	38,25	79,63	155,1
8		0,162	0,26	0,425	0,76	1,65	3,37	5,94	13,49	25,92	42,75	90,53	
10			0,31	0,502	0,87	2,05	3,97	7,04	15,49	29,02	47,75	90,53	
12				0,589	1,09	2,44	4,67	8,24	17,39	32,02	47,75	90,53	
16													
20													
25													
30													
35													
40													

Ключевые слова: крепежные изделия, штифты, насеченные штифты, технические условия, обозначение, теоретическая масса

ОКП 16 8000

Редактор *А. Л. Владимирова*
Технический редактор *О. Н. Никитина*
Корректор *Т. А. Васильева*

Сдано в наб. 26.08.93. Подп. в печ. 15.10.93. Усл. ш. л. 0,47. Усл. кр.-сет. 0,47.
Уч.-изд. л. 0,30. Тир. 1281 экз. С 710.

Ордена «Знак Почета» Издательство стандартов, 107076, Москва, Колодезный пер., 14.
Калужская типография стандартов, ул. Московская, 256. Зак. 1821