

МЕЖГОСУДАРСТВЕННЫЙ СТАНДАРТ

ЛИТИЙ
Технические условияLithium.
SpecificationsГОСТ
8774—75*
Взамен
ГОСТ 8774—58

ОКП 70 2653

Постановлением Государственного комитета стандартов Совета Министров СССР от 12 мая 1975 г. № 1252 срок введения установлен с 01.01.77

Постановлением Госстандарта СССР от 17.07.91 № 1262 снято ограничение срока действия

Настоящий стандарт распространяется на литий, получаемый методом электролиза, применяемый для производства активных катализаторов в промышленном синтезе, в качестве дегазатора, модификатора, а также в качестве добавки к сплавам цветных металлов для понижения их плотности, повышения устойчивости против коррозии и улучшения механических характеристик сплавов и устанавливает требования к литию, изготовляемому для нужд народного хозяйства и экспорта.

Требования настоящего стандарта являются обязательными.

(Измененная редакция, Изм. № 2, 3, 4).

1. ТЕХНИЧЕСКИЕ ТРЕБОВАНИЯ

1.1. Литий изготовляют в соответствии с требованиями настоящего стандарта по технологическому регламенту, утвержденному в установленном порядке.

Литий изготовляют в виде слитков марок ЛЭ-1, ЛЭ-2.

1.2. Химический состав лития должен соответствовать нормам, указанным в табл. 1.

Таблица 1

Марка	Код ОКП	Химический состав, %									
		Литий, не менее	Примеси, не более								
			Натрий	Калий	Кальций	Магний	Марганец	Железо	Алюминий	Оксид кремния	Азот нитридный
ЛЭ-1	70 2653 1001	99,9	0,04	0,005	0,03	0,02	0,001	0,005	0,003	0,01	0,05
ЛЭ-2	70 2653 1002	99,0	0,1	0,01	0,03	0,05	0,005	0,01	0,005	0,05	0,05

Примечание. По согласованию изготовителя с потребителем допускается массовая доля натрия в марке ЛЭ-1 не более 0,005 %.

2. ПРАВИЛА ПРИЕМКИ

2.1. Литий принимают партиями. Партия должна состоять из лития одной марки и оформлена одним документом о качестве, содержащим:

Издание официальное

Перепечатка воспрещена

★

* Издание с Изменениями № 1, 2, 3, 4, утвержденными в декабре 1981 г., октябре 1985 г., декабре 1989 г., июле 1991 г. (ИУС 3—82, 1—86, 4—90, 10—91).

товарный знак или наименование и товарный знак предприятия-изготовителя;
наименование металла;
марку лития;
номер партии;
количество мест в партии;
результаты химического анализа;
дату изготовления лития;
штамп отдела технического контроля;
обозначение настоящего стандарта.

Масса лития в одной партии не должна превышать 1500 кг.

(Измененная редакция, Изм. № 2).

2.2. Для контроля химического состава лития от каждой партии отбирают пробу.

2.3. При получении неудовлетворительных результатов анализа хотя бы по одному из показателей проводят повторный анализ на удвоенном количестве проб, взятых от той же партии.

Результаты повторного анализа распространяются на всю партию.

3. МЕТОДЫ АНАЛИЗА

3.1. Отбор точечной пробы проводят при розливе жидкого лития после заполнения каждой второй (десятой — при массе слитка менее 0,5 кг) изложницы в форму из нержавеющей стали или отрезают пробу от каждого второго (десятого — при массе менее 0,5 кг) твердого слитка ножом из нержавеющей стали. Для получения объединенной пробы точечные пробы лития помещают в тигель, расплавляют и заливают в изложницу. Масса объединенной пробы должна быть не менее 200 г.

3.2. Объединенную пробу лития разрезают на четыре равные части по взаимно перпендикулярным диаметрам и сокращают до средней пробы массой не менее 100 г, отбирая металл из противоположных частей разрезанного слитка.

3.3. Среднюю пробу делят на две равные части и помещают в чистые, сухие стеклянные банки со стеклянными притертыми пробками или навинчивающимися крышками или в банки из любой жести. В банки предварительно заливают керосин или осушенное трансформаторное масло по ГОСТ 982—80, или смесь расплавленного парафина по ГОСТ 23683—89 и осушенного трансформаторного масла в соотношении 1:1.

3.4. Разделку средней пробы по пп. 3.2 и 3.3 проводят в атмосфере воздуха или аргона при влажности не более 0,2 г/м³.

3.5. На каждую банку с пробой наклеивают ярлык с указанием:

наименования металла;
номера партии;
даты отбора проб;
штампа отдела технического контроля;
обозначения настоящего стандарта.

(Измененная редакция, Изм. № 2).

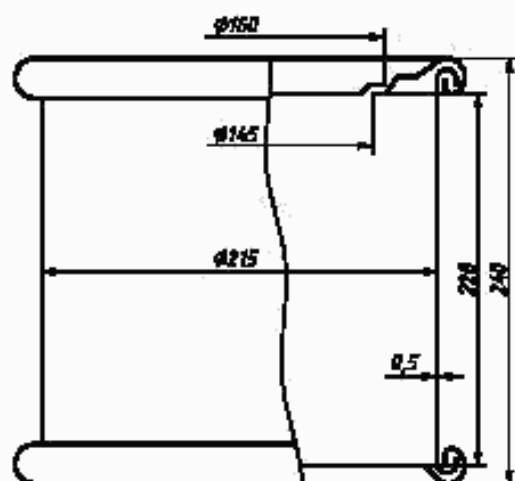
3.6. Одну пробу направляют в лабораторию предприятия для анализа. Вторая проба должна храниться на предприятии-изготовителе в течение трех месяцев со дня отгрузки партии лития на случай возникновения разногласий в оценке качества металла.

3.7. Химический состав металлического лития определяют по ГОСТ 8775.0-87 — ГОСТ 8775.4-87.

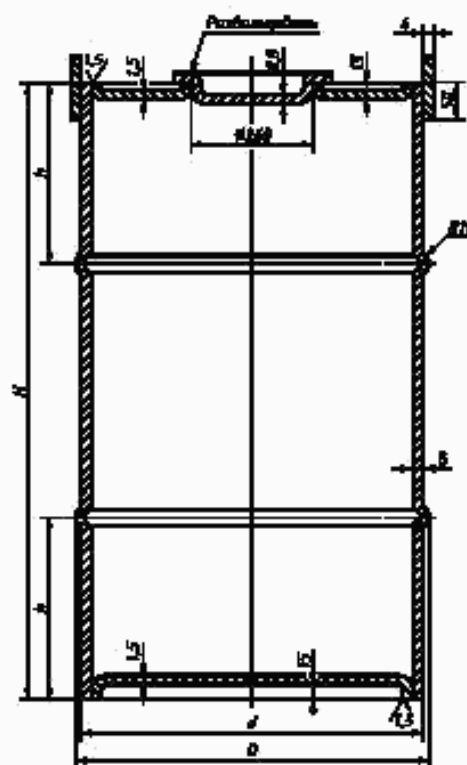
(Измененная редакция, Изм. № 3).

4. УПАКОВКА, МАРКИРОВКА, ТРАНСПОРТИРОВАНИЕ И ХРАНЕНИЕ

4.1. Металлический литий упаковывают в мешок из полиэтиленовой пленки по ГОСТ 10354—82, который предварительно вкладывают в специальный герметичный стальной контейнер вместимостью до 160 дм³, изготовленный по нормативно-технической документации. Полиэтиленовый мешок герметизируют свариванием, контейнер с металлом заполняют аргоном по ГОСТ 10157—79 до избыточного давления не более 0,07 МПа (0,7 кгс/см²). Слитки лития упаковывают в барабаны по черт. 1, изготовленные в соответствии с требованиями ГОСТ 5044—79, заливают смесью расплавленного парафина по ГОСТ 23683—89 и осушенного трансформаторного масла по ГОСТ 982—80 в соотношении 1:1. Швы барабанов пропаивают.



Черт. 1



Черт. 2

Таблица 2

Номинальный объем, дм^3	D	d	H	h	δ	Масса, кг
160	608	585	625	175	1,2	12,5
330	608	585	1250	375	1,5	35,0

Масса одного слитка лития должна быть не более 5 кг. Масса нетто одного места продукта в партии должна быть не более 100 кг.

4.2. Поверхность барабанов из белой жести покрывают вазелином по ГОСТ 5774—76 или другими смазочными материалами, используемыми для консервации, и укладывают в дощатые ящики по ГОСТ 2991—85 или стальные барабаны, форма и размеры которых приведены в черт. 2 и табл. 2, применяя в качестве упаковочного материала ткани по ГОСТ 5530—81 или ГОСТ 30090—93 или пергамент по ГОСТ 1341—97.

Допускается упаковывать литий в тару, согласованную с потребителем.

4.1, 4.2. (Измененная редакция, Изм. № 4).

4.3. Для длительного хранения металлический литий упаковывают в барабаны, изготовленные в соответствии с требованиями ГОСТ 5044—79, которые укладывают в стальные барабаны по п. 4.2. Масса нетто одного упаковочного места в партии должна быть не более 70 кг.

Допускается металлический литий упаковывать в мешок из полиэтиленовой пленки по ГОСТ 10354—82, который предварительно вкладывают в стальной барабан вместимостью 100 дм^3 , размером по ГОСТ 5044—79 с двойным дном и стенками, мешок с металлом заваривают, барабан заливают смесью расплавленного парафина по ГОСТ 23683—89 и осушенного трансформаторного масла по ГОСТ 982—80.

(Измененная редакция, Изм. № 2, 4).

4.4. На каждое место транспортной тары должен быть наклеен ярлык по ГОСТ 14192—96 с нанесением дополнительных данных:

С. 4 ГОСТ 8774—75

наименования металла;

марки лития;

номера партии;

даты изготовления;

обозначения настоящего стандарта;

манипуляционных знаков: «Бережь от нагрева», «Бережь от влаги», «Герметичная упаковка», «Верх»;

знака опасности по ГОСТ 19433—88, класс 4, подкласс 4.3.

Ярлык с маркировкой должен быть защищен полиэтиленовым покрытием. Для длительного хранения маркировку на металлические барабаны наносят водостойкой краской.

4.5. (Исключен. Изм. № 1).

4.6. Литий транспортируют любыми видами транспорта в крытых транспортных средствах, в соответствии с правилами перевозок опасных грузов, действующими на данном виде транспорта. При перевозке воздушным транспортом масса нетто груза на одну упаковку должна быть не более 10 кг.

4.7. (Исключен. Изм. № 1).

4.8. Литий надлежит складировать и хранить в складах I и II степени огнестойкости при температуре не более 40 °С и относительной влажности не более 85 %. В помещении должны постоянно находиться средства пожаротушения и отсутствовать водяные и паровые коммуникации. Временное складирование лития на эстакадах и открытых площадках запрещается. В процессе хранения необходимо не реже одного раза в год производить выборочный осмотр тары.

5. ГАРАНТИИ ИЗГОТОВИТЕЛЯ

5.1. Предприятие-изготовитель гарантирует соответствие лития требованиям настоящего стандарта при соблюдении потребителем правил транспортирования и хранения, установленных настоящим стандартом.

Гарантийный срок хранения лития устанавливается 5 лет со дня изготовления продукта.

6. ТРЕБОВАНИЯ БЕЗОПАСНОСТИ

6.1. При производстве, отборе и разделке проб, загрузке, разгрузке, хранении и транспортировании металлического лития необходимо соблюдать требования техники безопасности, принятые в химической промышленности при работе со щелочными металлами.

6.2. Литий воспламеняется от воды. Работа с литием в атмосфере влажного воздуха относится к категории взрыво-пожароопасных. При горении лития образуется густой дым аэрозолей конденсации лития и его соединений. Температура самовоспламенения лития на воздухе 640 °С. Температура горения лития 1300 °С.

6.3. В случае загорания лития тушение его должно проводиться персоналом, оснащенным изолирующими кислородными приборами (типа ИП-54, КИП-8 и т. д.).

6.4. Для тушения горящего лития применяют порошкообразный технический хлористый калий по ГОСТ 4568—95 при влажности порошка не более 1 %, сухой графитовый порошок по ГОСТ 7478—75, инертный газ (аргон) по ГОСТ 10157—79. При больших количествах горящего лития необходимо применять автомобили порошкового тушения по ГОСТ 12.4.009—83.

6.5. Литий не летуч и не представляет опасности при ингаляционном поражении.

Основную опасность для организма человека представляют продукты сгорания лития, которые относятся к классу чрезвычайно опасных соединений (1 класс опасности по ГОСТ 12.1.007—76). Аэрозоли продуктов сгорания лития обладают резким раздражающим действием, вызывая поражение слизистых оболочек глаз и дыхательных путей, а также общетоксичным действием на организм.

Предельно допустимая концентрация аэрозолей продуктов сгорания лития 0,02 мг/м³.

6.6. Необходимо контролировать воздух производственной зоны на содержание в нем аэрозолей лития и его соединений, а также принимать меры по предупреждению загрязнения литием внешней среды: сточных вод и выбрасываемого воздуха.

6.7. Разливку расплавленного лития следует производить в стальные изложницы, предварительно просушенные и нагретые до температуры 50—70 °С.

6.8. По условиям транспортирования литий и тара из-под него относятся к категории воспла-

меняющихся от воды веществ. Транспортные средства должны быть оборудованы стационарными или первичными средствами пожаротушения.

6.9. Спецодежда и спецобувь должны быть выданы по нормам Государственного комитета СССР по труду и социальным вопросам и Президиума Всесоюзного Центрального Совета Профессиональных Союзов «Типовые отраслевые нормы бесплатной выдачи спецодежды, спецобуви и предохранительных приспособлений».

6.10. При работе с расплавленным литием следует применять дополнительное предохранительное приспособление — маску С-40.

6.11. Для защиты органов дыхания в атмосфере аэрозолей лития и его соединений необходимо пользоваться противопылевым респиратором типа «лепесток» по ГОСТ 12.4.028—76.

6.12. Для защиты органов зрения в атмосфере аэрозолей лития и его соединений необходимо пользоваться герметичными защитными очками по ГОСТ 12.4.013—85*.

6.13. При попадании на тело расплавленного лития следует немедленно удалить его сухим тампоном, а затем в течение 5—10 мин обильно обмыть пораженный участок струей воды. После водной обработки пораженный участок необходимо нейтрализовать 2—3 %-ным раствором борной кислоты или смазать мазью против ожога, наложить сухую повязку и обратиться в медпункт.

6.14. При попадании лития в глаза необходимо немедленно удалить его ватным тампоном или хлопчатобумажной тканью, затем промыть глаза струей 1—2 %-ного раствора борной кислоты или чистой водой. Струю воды направить от наружного угла глаза (от виска) к внутреннему (к носу). Тереть глаз не следует.

После оказания первой помощи пострадавший должен быть срочно направлен в лечебное учреждение для оказания врачебной помощи.

* На территории Российской Федерации действует ГОСТ Р 12.4.013—97.

ПРИЛОЖЕНИЕ. (Исключено. Изм. № 1).