

ЛИТИЙ

Метод определения магния, марганца, железа,
алюминия, кремния, бария

ГОСТ

8775.3—87

Lithium

Method for determination of magnesium, manganese,
iron, aluminium, silicon, barium

ОКСТУ 1709

Срок действия с 01.07.88
до 01.07.93

Несоблюдение стандарта преследуется по закону

Настоящий стандарт устанавливает спектральный метод определения примесей магния, марганца, железа, алюминия, кремния, бария при массовой доле магния от 0,002 до 0,05 %, марганца от 0,0003 до 0,01 %, железа от 0,002 до 0,04 %, алюминия от 0,001 до 0,04 %, кремния от 0,003 до 0,04 %, бария от 0,003 до 0,04 % в литии.

Метод основан на возбуждении эмиссионных спектров магния, марганца, железа, алюминия, кремния, бария и регистрации их фотографическим или фотоэлектрическим способами.

1. ОБЩИЕ ТРЕБОВАНИЯ

1.1. Общие требования к методу анализа — по ГОСТ 8775.0—87.

2. АППАРАТУРА, РЕАКТИВЫ И МАТЕРИАЛЫ

Спектрограф типа ДФС-8, ДФС-13, ИСП-28, ИСП-30 или квантометр типа ДФС-36.

Генератор дуговой типа УГЭ-4 или другой источник возбуждения с такими же или лучшими метрологическими характеристиками.

Микрофотометр типа МФ-2 или микроденситометр типа МД-100.

Весы лабораторные по ГОСТ 24104—80 2-го класса точности с наибольшим пределом взвешивания 200 г.

Издание официальное

Перепечатка воспрещена

★

47г-95
39



17

Мерник любой конструкции из нержавеющей стали по ГОСТ 5632—72 или органического стекла по ГОСТ 17622—72, вмещающий навеску массой (10 ± 2) мг.

Чашки из циркония или органического стекла.

Пестик из органического стекла.

Чашки платиновые по ГОСТ 6563—75, вместимостью 100 см³.
Допускается использовать стеклотеродную посуду.

Вибромашина для растирания проб и градуировочных образцов любой конструкции на базе вибратора ИВ-104, обеспечивающая скорость вращения не ниже 1400 мин⁻¹.

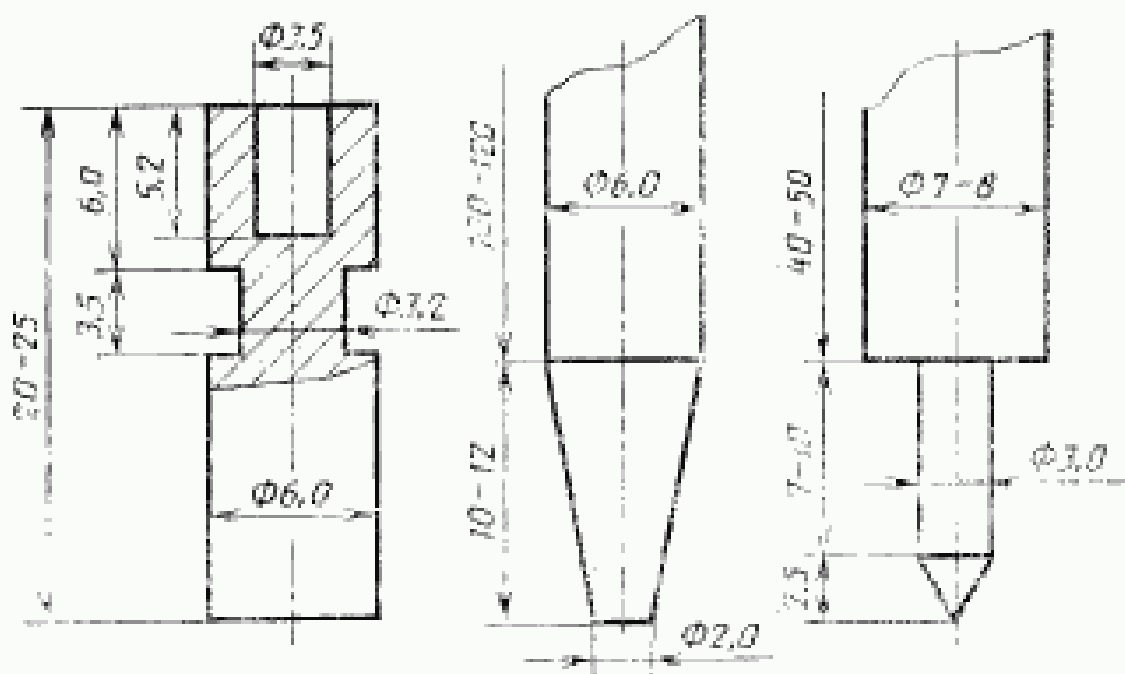
Боке защитный из органического стекла по ГОСТ 17622—72.

Нож из нержавеющей стали по ГОСТ 5632—72.

Электроплитка по ГОСТ 14919—83.

Электроды фасонные типа I и IV марки ОСЧ-7—4.

Фотографическая регистрация спектра



Нижний электрод

Верхний электрод

Инструмент для
уплотнения пробы

Черт. 1

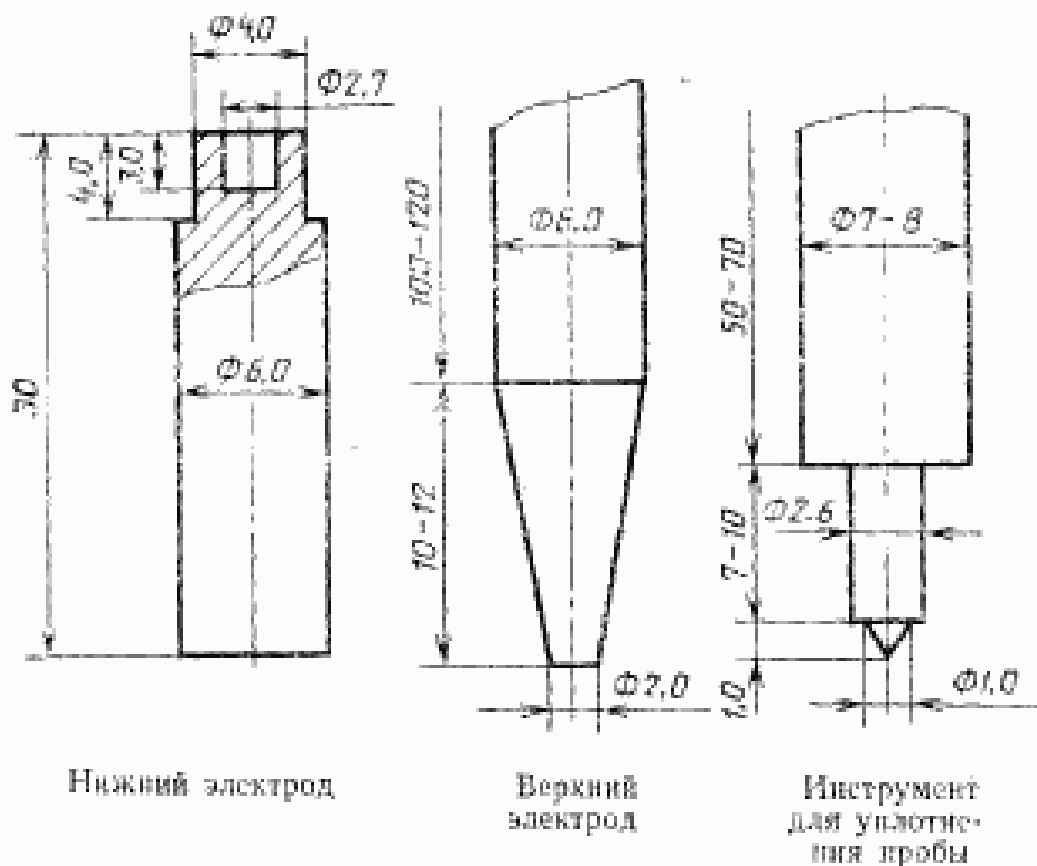
Допускается применять электроды (черт. 1, 2), изготовленные из углей марки ОСЧ-7—3 и других марок, обеспечивающих требуемую чистоту по определяемым элементам.

Инструменты для уплотнения пробы в кратер нижнего электрода (см. черт. 1, 2).

Пластины фотографические типа I, диапозитивные или другие, обеспечивающие нормальные почернения аналитических линий.

Лампа типа СВД-500.

Фотоэлектрическая регистрация спектра



Черт. 2

Аммиак водный по ГОСТ 3760—79.

Аммоний углекислый по ГОСТ 3770—75, насыщенный раствор или раствор углекислого аммония, приготовленный насыщением 25 %-ного водного раствора аммиака углекислым газом в полиэтиленовой посуде.

Литий углекислый, ос. ч. или приготовленный по приложению.

Магния окись по ГОСТ 4526—75.

Марганца окись по ГОСТ 4470—79.

Железа окись.

Алюминия окись, х. ч.

Кремния двуокись по ГОСТ 9428—73.

Барий углекислый по ГОСТ 4158—80.

Углерод четыреххлористый по ГОСТ 20288—74.

Проявитель метолгидрохиноновый следующего состава:

метол по ГОСТ 25664—83 — 2,2 г

гидрохинон по ГОСТ 19627—74 — 8,8 г

натрия сульфит, безводный по ГОСТ 5644—75 — 96,0 г

калий бромистый по ГОСТ 4160—74 — 5,0 г

натрий углекислый, безводный по ГОСТ 83—79 — 48,0 г

вода дистиллированная по ГОСТ 6709—72 — до 1 дм³

фиксаж следующего состава:

натрий серноватистоокислый по ГОСТ 27068—86 — 250,0 г

аммоний хлористый по ГОСТ 3773—72 — 40,0 г

вода дистиллированная по ГОСТ 6709—72 — до 1 дм³.

Вода дистиллированная по ГОСТ 6709—72, дважды перегнанная в кварцевом аппарате.

Спирт этиловый ректификованный по ГОСТ 18300—87 или ГОСТ 5962—67.

3. ПОДГОТОВКА К АНАЛИЗУ

3.1. Приготовление образцов для градуировки

Исходную смесь для приготовления образцов для градуировки, содержащую по 1 % магния, марганца, железа, алюминия, кремния и бария от суммы массовых долей лития и определяемых элементов, готовят следующим образом: в платиновую чашку помещают 9,9371 г углекислого лития (основы), 0,0331 г окиси магния, 0,0316 г окиси марганца, 0,0286 г окиси железа, 0,0378 г окиси алюминия, 0,0428 г двуокиси кремния и 0,0287 г углекислого бария, взвешенные с погрешностью не более 0,0005 г, и растирают вручную пестиком не менее 3 ч.

Допускается вводить в состав исходной смеси другие элементы (не более 1 % каждого) без изменения массовых долей магния, марганца, железа, алюминия, кремния и бария.

Приготовленную исходную смесь хранят в плотно закрывающейся полиэтиленовой банке.

Образцы для градуировки (ГО), с массовой долей определяемых элементов от 0,0003 до 0,3 % от суммы лития и примесей, готовят последовательным разбавлением исходной смеси или соответствующего образца для градуировки углекислым литием (основой) в соответствии с табл. 1.

Таблица 1

Номер ГО	Массовая доля определяемого элемента в процентах от суммы лития и примесей, %	Соотношение смешиваемых компонентов, г						
		Литий углекислый (основа)	Исходная смесь	ГО 7	ГО 6	ГО 5	ГО 4	ГО 3
1	0,0003	9	—	—	—	—	—	1
2	0,0010	9	—	—	—	—	1	—
3	0,0030	9	—	—	—	1	—	—
4	0,0100	9	—	—	1	—	—	—
5	0,0300	9	—	1	—	—	—	—
6	0,1000	9	1	—	—	—	—	—
7	0,3000	7	3	—	—	—	—	—

Массовые доли магния, марганца, железа, алюминия, кремния и бария в образцах для градуировки корректируют, суммируя массовые доли определяемого элемента, введенные в образец и содержащиеся в основе. Приготовление основы и определение примесей в основе приведено в приложении.

Растирают образцы для градуировки не менее 3 ч вручную или на вибромашине в течение 60 мин в чашках из циркония или органического стекла, при растирании приливают около 5 см³ этилового спирта.

Приготовленные образцы для градуировки хранят в плотно закрывающихся полиэтиленовых банках.

3.2. Подготовка пробы к анализу

Кусочки металлического лития, хранящегося в соответствии с ГОСТ 8774—75, извлекают из банки пинцетом, обезжиривают четыреххлористым углеродом, очищают ножом от окиси и на пластинке из органического стекла отрезают от каждого кусочка необходимое количество металла, чтобы общая масса его составила примерно 1 г.

Пробу лития массой 1,0 г растворяют в 30—40 см³ воды, налитой в платиновую чашку, при этом каждый кусочек лития вносят в чашку после растворения предыдущего. Приливают 30—40 см³ насыщенного раствора углекислого аммония. Раствор упаривают до суха на электроплитке или под лампой СВД-500. Полученный углекислый литий растирают пестиком в той же чашке 5—10 мин и ссыпают в кварцевую пробирку с пробкой или пакет из кальки.

При массовой доле определяемых элементов более 0,3 % пробы перед анализом разбавляют в десять раз: в платиновую или стеклоуглеродную чашку помещают 0,100 г пробы в виде углекислого лития и 0,900 г основы и растирают пестиком в течение 20 мин или 10 мин на вибромашине.

4. ПРОВЕДЕНИЕ АНАЛИЗА

4.1. Анализируемую пробу, подготовленную по п. 4.2, и каждый образец для градуировки, приготовленный по п. 4.1, массой примерно 10 мг, насыпают мерником в кратер нижнего электрода и уплотняют.

Верхним электродом служит графитовый электрод, заточенный на конус.

Готовят три электрода с пробой и по три электрода каждого градуировочного образца (ГО).

При необходимости электроды перед анализом обжигают в дуге постоянного тока при силе тока 12 А в течение 15 с.

4.2. Проведение анализа при фотографической регистрации спектров

4.2.1. Спектры проб и ГО возбуждают в дуге постоянного тока при следующих параметрах: сила тока 12 А, время экспозиции

90 с, межэлектродный промежуток 2 мм, длины волн аналитических линий указаны в табл. 2.

Таблица 2

Определяемый элемент	Длина волны аналитической линии, нм
Магний	279,55
Марганец	279,48
Железо	302,06
Алюминий	308,20
Кремний	288,20
Барий	493,41

Примечание. Допускается использовать другие аналитические линии и фон, обеспечивающие указанную воспроизводимость анализа.

4.2.2. Фотопластинки проявляют, фиксируют, промывают, сушат.

На каждой спектрограмме фотометрируют почернение аналитических линий и фона в коротковолновую сторону от линии, измеряют разность почернений аналитических линий и фона (ΔS). По трем значениям ΔS_1 , ΔS_2 , ΔS_3 , полученным по трем спектрограммам для пробы и каждого ГО, вычисляют среднее арифметическое значение $\overline{\Delta S}$.

По результатам фотометрирования ГО строят градуировочные графики, откладывая по оси абсцисс логарифм значения массовой доли определяемого элемента в градуировочном образце в процентах (табл. 1), а по оси ординат — среднее арифметическое $\overline{\Delta S}$ градуировочного образца.

4.2.3. Результат определения (массовую долю определяемого элемента в процентах) находят по градуировочному графику, используя среднее арифметическое значение $\overline{\Delta S}$ пробы.

4.3. Проведение анализа при фотоэлектрической регистрации спектров

4.3.1. Испарение проб и возбуждение спектра проводят в дуге постоянного тока, время экспозиции 60 с, сила тока 16 А, межэлектродный промежуток 3 мм, ширина входной щели 15—25 мкм, ширина выходной щели и длины волн аналитических линий указаны в табл. 3.

4.3.2. С цифрового вольтметра квантометра снимают для пробы и каждого ГО показания, пропорциональные логарифмам отношений интенсивностей аналитических линий и фона (ΔI). По трем значениям ΔI_1 , ΔI_2 , ΔI_3 вычисляют среднее арифметическое ($\overline{\Delta I}$) для пробы и каждого ГО.

По показаниям цифрового вольтметра квантометра для ГО строят градуировочные графики, откладывая по оси абсцисс логарифм

Таблица 3

Определяемый элемент	Длина волны аналитической линии, нм	Ширина выходных щелей квантометра, мкм
Магний	279,55	150
Марганец	257,61	150
Железо	302,06	100
Алюминий	396,10	150
Кремний	288,20	150
Барий	493,41	150
Фон	333,40	150

рифм значения массовой доли определяемого элемента в градуировочном образце в процентах (табл. 1), а по оси ординат — среднее арифметическое трех замеров Δ градуировочного образца.

4.3.3. Массовую долю определяемого элемента в процентах находят по градуировочному графику, используя среднее арифметическое значение Δ пробы.

5. ОБРАБОТКА РЕЗУЛЬТАТОВ

5.1. За результат определения принимают массовую долю элемента, полученную по п. 4.2.3 при фотографической регистрации и по п. 4.3.3 при фотозлектрической регистрации спектра.

5.2. За результат анализа принимают среднее арифметическое двух параллельных определений (единичных определений) при выполнении условий пп. 2.5, 2.6 и 2.10 ГОСТ 8775.0—87.

5.3. Показатели точности

5.3.1. Относительное среднее квадратическое отклонение сходимости результатов параллельных определений ($S_s^{\%}$) — не более 0,20.

5.3.2. Относительное среднее квадратическое отклонение воспроизводимости результатов определений ($S_p^{\%}$) не более 0,20.

5.3.3. Неисключенная систематическая погрешность (Θ) незначима по сравнению со случайной погрешностью (σ).

5.3.4. Значение погрешности результатов анализа (Δ) определяют по ГОСТ 8775.0—87.

5.4. Массовую долю кремния в пересчете на окись кремния вычисляют умножением найденной массовой доли кремния на 2,14.

5.5. Контроль точности анализа

Контроль точности анализа проводят по методу добавок в соответствии с ГОСТ 8775.0—87, используя в качестве добавок ГО определяемых элементов или навески этих элементов в виде окислов. Добавку определяемого элемента добавляют к навеске пробы до ее растворения.

ПРИГОТОВЛЕНИЕ СПЕКТРАЛЬНО-ЧИСТОГО УГЛЕКИСЛОГО ЛИТИЯ

1. Аппаратура, реактивы и растворы

Воронка Бюхнера по ГОСТ 9147—80.

Бумага фильтровальная лабораторная по ГОСТ 12026—76.

Фильтры бумажные, синяя лента.

Электроплитка по ГОСТ 14919—83.

Шкаф сушильный.

Вода бидистиллированная.

Лития гидроксид.

Аммиак водный по ГОСТ 3760—79.

Аммоний щавелевокислый по ГОСТ 5712—78, насыщенный раствор.

Аммоний углекислый по ГОСТ 3770—75, насыщенный раствор.

Кислота соляная по ГОСТ 3118—77, перегнанная или по ГОСТ 14261—77.

Соль динатрийная этилендиамина — N, N, N^1, N^1 — тетрауксусной кислоты, 1-водная, раствор концентрации 500 г/дм^3 или приготовленная следующим образом: 250 г динатриевой соли этилендиамина — N, N, N^1, N^1 — тетрауксусной кислоты (трилон Б) по ГОСТ 10652—73 растворяют в 500 см^3 горячей воды и фильтруют на воронке Бюхнера через бумажный фильтр. К фильтрату при помешивании приливают соляную кислоту до тех пор, пока не прекратится выделение осадка. Раствор с осадком этилендиамина — N, N, N^1, N^1 — тетрауксусной кислоты охлаждают и фильтруют на воронке Бюхнера через бумажный фильтр.

Осадок растворяют в горячей воде и повторяют операцию осаждения кислоты и фильтрация. Отфильтрованную этилендиамина — N, N, N^1, N^1 — тетрауксусную кислоту переносят в стакан, куда добавляют раствор аммиака до появления запаха. Полученный раствор фильтруют через стеклянный фильтр и доводят объем фильтрата водой до 500 см^3 .

Серебро азотнокислое по ГОСТ 1277—75, 0,1 %-ный раствор.

Ацетон по ГОСТ 2603—79.

Спирт этиловый ректифицированный технический по ГОСТ 18300—72, высший сорт.

Водорода перекись по ГОСТ 10929—76.

2. Получение очищенного углекислого лития из гидроксид лития

Навеску гидроксид лития массой $0,1$ — 1 кг помещают в стакан, смачивают водой, приливают 5 см^3 перекиси водорода и соляную кислоту до слабнокислой реакции. Горячий раствор нейтрализуют раствором аммиака, приливают 5 — 10 см^3 насыщенного раствора углекислого аммония, перемешивают и оставляют на сутки. После отстаивания раствор фильтруют через воронку Бюхнера. Фильтрат нагревают до кипения, добавляют 40 — 50 см^3 раствора щавелевокислого аммония, перемешивают и оставляют на сутки. Раствор фильтруют через воронку Бюхнера. К фильтрату прибавляют 80 — 100 см^3 раствора динатрийной соли этилендиамина — N, N, N^1, N^1 — тетрауксусной кислоты, нагревают до кипения, добавляют насыщенный раствор углекислого аммония до прекращения выпадения осадка углекислого лития, перемешивают и дают отстояться. После отстаивания раствор сливают, а к осадку углекислого лития приливают кипящую воду, перемешивают, отстаивают 15 — 20 мин и воду сливают. Осадок промывают водой не менее трех раз, после чего к осадку приливают этиловый спирт (на один объем осадка необходимо два объема спирта), перемешивают, отстаивают 30 — 40 мин и спирт сливают, к осадку приливают ацетон (на один

объем осадка необходим один объем ацетона), перемешивают и оставляют на сутки. После отстаивания осадок отфильтровывают на воронке Бюнера, промывают ацетоном до отсутствия ионов хлора в промывной жидкости (проба с раствором азотнокислого серебра). После чего осадок высыпают на лист вальки, сушат в вытяжном шкафу примерно в течение суток при комнатной температуре, а затем в сушильном шкафу при температуре 100—110 °С до постоянной массы. Сухой углекислый литий помещают в полиэтиленовую банку и плотно закрывают крышкой.

3. Проверка качества углекислого лития (основа)

Качество полученного углекислого лития проверяют спектральным методом. Для этого готовят комплект смесей в соответствии с п. 4.1 настоящего стандарта.

Приготовленные смеси и основу анализируют по разд. 5. Пользуясь приготовленными смесями как образцами для градуировки, строят градуировочные графики.

Массовую долю определяемого элемента в основе определяют методом линейной экстраполяции или методом последовательных приближений. Основа считается годной, если массовая доля марганца не превышает $3,0 \cdot 10^{-4} \%$, магния, железа, алюминия, кремния, бария — не более $1,0 \cdot 10^{-2} \%$ каждого.

ИНФОРМАЦИОННЫЕ ДАННЫЕ

1. УТВЕРЖДЕН И ВВЕДЕН В ДЕЙСТВИЕ Постановлением Государственного комитета СССР по стандартам от 28.09.87 № 3764
2. Срок первой проверки 1991 г.
Периодичность проверки 5 лет
3. ВЗАМЕН ГОСТ 8775—75 (разд. 4)
4. ССЫЛОЧНЫЕ НОРМАТИВНО-ТЕХНИЧЕСКИЕ ДОКУМЕНТЫ

Обозначение НТД, на который дана ссылка	Номер раздела, пункта, приложения
ГОСТ 83—79	Разд. 2
ГОСТ 1277—75	Приложение
ГОСТ 2603—79	Приложение
ГОСТ 3118—77	Приложение
ГОСТ 3760—79	Разд. 2, Приложение
ГОСТ 3770—75	Разд. 2, Приложение
ГОСТ 3773—72	Разд. 2
ГОСТ 4158—80	Разд. 2
ГОСТ 4160—74	Разд. 2
ГОСТ 4170—78	Разд. 2
ГОСТ 4470—79	Разд. 2
ГОСТ 4526—75	Разд. 2
ГОСТ 5632—72	Разд. 2
ГОСТ 5644—75	Разд. 2
ГОСТ 5962—67	Разд. 2
ГОСТ 6563—75	Разд. 2
ГОСТ 6709—72	Разд. 2
ГОСТ 8774—75	3.2
ГОСТ 8775.0—87	1.1, 5.2
ГОСТ 9147—80	Приложение
ГОСТ 9428—73	Разд. 2, Приложение
ГОСТ 10652—73	Приложение
ГОСТ 10929—76	Приложение
ГОСТ 12026—76	Приложение
ГОСТ 14261—77	Приложение
ГОСТ 14919—83	Разд. 2, Приложение
ГОСТ 17622—72	Разд. 2
ГОСТ 18300—87	Разд. 2, Приложение
ГОСТ 19627—74	Разд. 2, Приложение
ГОСТ 20288—74	Разд. 2, Приложение
ГОСТ 24104—80	Разд. 2, Приложение
ГОСТ 25664—83	Разд. 2
ГОСТ 27068—86	Разд. 2