
МЕЖГОСУДАРСТВЕННЫЙ СОВЕТ ПО СТАНДАРТИЗАЦИИ, МЕТРОЛОГИИ И СЕРТИФИКАЦИИ
(МГС)

INTERSTATE COUNCIL FOR STANDARDIZATION, METROLOGY AND CERTIFICATION
(ISC)

МЕЖГОСУДАРСТВЕННЫЙ
СТАНДАРТ

ГОСТ ISO
8819—
2013

ГАЗЫ УГЛЕВОДОРОДНЫЕ СЖИЖЕННЫЕ

Обнаружение сероводорода

Метод с применением ацетата свинца

(ISO 8819:1993, IDT)

Издание официальное



Москва
Стандартинформ
2014

Предисловие

Цели, основные принципы и порядок проведения работ по межгосударственной стандартизации установлены ГОСТ 1.0—92 «Межгосударственная система стандартизации. Основные положения» и ГОСТ 1.2—2009 «Межгосударственная система стандартизации. Стандарты межгосударственные, правила и рекомендации по межгосударственной стандартизации. Правила разработки, принятия, применения, обновления и отмены»

Сведения о стандарте

1 ПОДГОТОВЛЕН Федеральным государственным унитарным предприятием «Всероссийский научно-исследовательский центр стандартизации, информации и сертификации сырья, материалов и веществ» (ФГУП «ВНИЦСМВ») на основе аутентичного перевода на русский язык указанного в пункте 4 стандарта, который выполнен ФГУП «СТАНДАРТИНФОРМ»

2 ВНЕСЕН Федеральным агентством по техническому регулированию и метрологии

3 ПРИНЯТ Межгосударственным советом по стандартизации, метрологии и сертификации (протокол № 44-2013 от 14 ноября 2013 г.)

За принятие проголосовали:

Краткое наименование страны по МК (ИСО 3166)004–97	Код страны по МК (ИСО 3166)004–97	Сокращенное наименование национального органа по стандартизации
Армения	AM	Минэкономики Республики Армения
Киргизия	KG	Кыргызстандарт
Молдова	MD	Молдова-Стандарт
Российская Федерация	RU	Росстандарт
Узбекистан	UZ	Узстандарт

4 Настоящий стандарт идентичен международному стандарту ISO 8819:1993 Liquefied petroleum gases – Detection of hydrogen sulfide – Lead acetate method (Сжиженные углеводородные газы. Обнаружение сероводорода. Метод с применением ацетата свинца).

Международный стандарт разработан Техническим комитетом по стандартизации ISO/TC 28 «Нефтепродукты и смазочные материалы» Международной организации по стандартизации (ISO).

Перевод с английского языка (en).

Степень соответствия – идентичная (IDT).

Наименование настоящего стандарта изменено относительно наименования международного стандарта для приведения в соответствие с ГОСТ 1.5–2001 (подраздел 3.6).

Официальные экземпляры международного стандарта, на основе которого подготовлен настоящий межгосударственный стандарт, имеются в национальном информационном фонде технических регламентов и стандартов

5 Приказом Федерального агентства по техническому регулированию и метрологии от 22 ноября 2013 г. № 730-ст межгосударственный стандарт ГОСТ ISO 8819—2013 введен в действие в качестве национального стандарта Российской Федерации с 1 января 2015 г.

6 ВВЕДЕН ВПЕРВЫЕ

Информация об изменениях к настоящему стандарту публикуется в ежегодном информационном указателе «Национальные стандарты», а текст изменений и поправок – в ежемесячном информационном указателе «Национальные стандарты». В случае пересмотра (замены) или отмены настоящего стандарта соответствующее уведомление будет опубликовано в ежемесячном информационном указателе «Национальные стандарты». Соответствующая информация, уведомление и тексты размещаются также в информационной системе общего пользования – на официальном сайте Федерального агентства по техническому регулированию и метрологии в сети Интернет

© Стандартинформ, 2014

В Российской Федерации настоящий стандарт не может быть полностью или частично воспроизведен, тиражирован и распространен в качестве официального издания без разрешения Федерального агентства по техническому регулированию и метрологии

III

ГАЗЫ УГЛЕВОДОРОДНЫЕ СЖИЖЕННЫЕ

Обнаружение сероводорода

Метод с применением ацетата свинца

Liquefied petroleum gases. Detection of hydrogen sulfide. Lead acetate method

Дата введения — 2015—01—01

Предупреждение – В настоящем стандарте не предусмотрено рассмотрение всех вопросов обеспечения безопасности, связанных с его применением. Пользователь настоящего стандарта несет ответственность за разработку соответствующих правил по технике безопасности и охране здоровья, а также определяет целесообразность применения законодательных ограничений перед его использованием.

1 Область применения

Настоящий стандарт устанавливает требования к обнаружению сероводорода в сжиженных углеводородных газах.

Нижний предел обнаружения – 4 мг сероводорода в 1 м³ сжиженного углеводородного газа. Метилмеркаптан образует временное желтое пятно на свинцовой реактивной бумаге (индикаторе), которое полностью выцветает менее чем через 5 мин. Другие соединения серы, присутствующие в сжиженном углеводородном газе, не препятствуют испытанию.

Примечание – Сжиженные углеводородные газы и продукты их сгорания не должны быть чрезмерно коррозионно-активными или реакционно-способными по отношению к материалам, с которыми они контактируют. Поэтому важно, чтобы было обнаружено присутствие любого количества сероводорода. Кроме того, запах сероводорода неприемлем в некоторых областях применения сжиженных углеводородных газов (например, газ для зажигалок).

2 Сущность метода

Пропускают испаряемый образец через влажную свинцовую реактивную бумагу при контролируемых условиях. Сероводород взаимодействует с ацетатом свинца, образуя сульфид свинца, окрашивающий бумагу, цвет которой будет меняться от желтого к черному в зависимости от количества присутствующего сероводорода.

3 Оборудование

3.1 Испытательный прибор для обнаружения сероводорода в сжиженном углеводородном газе (рисунок 1).

3.2 Свинцовая реактивная бумага

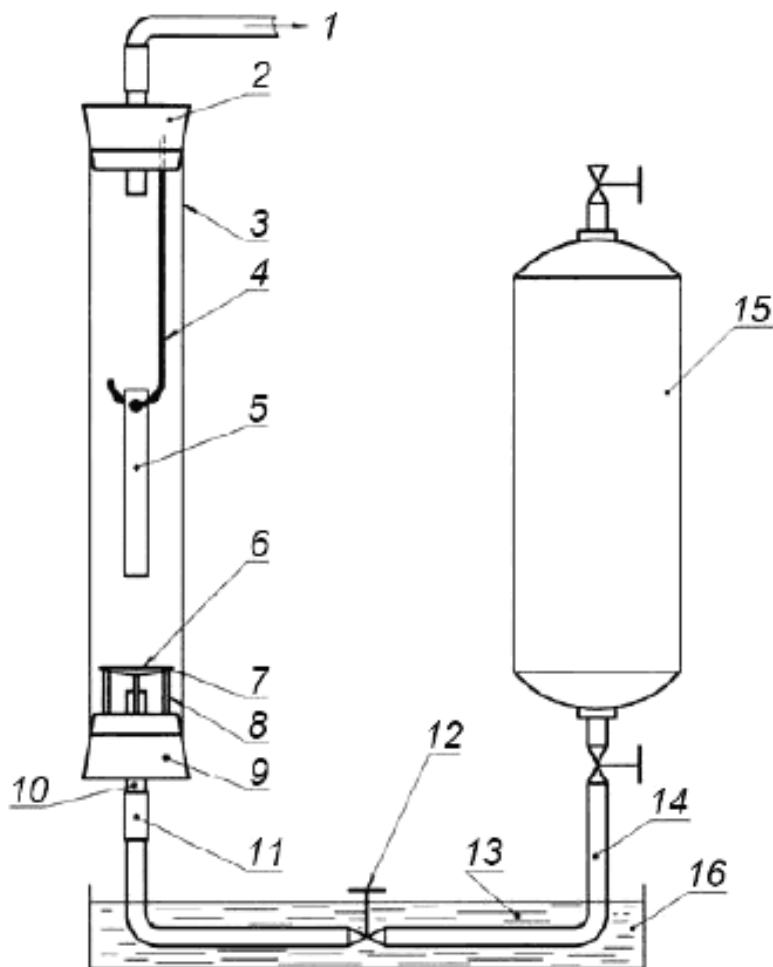
Свинцовую реактивную бумагу получают погружением полосок гладкой фильтровальной бумаги в водный раствор ацетата свинца концентрации 0,05 г/см³, затем полоски извлекают и удаляют с них избыток раствора чистой фильтровальной бумагой. Применяют также готовую свинцовую реактивную бумагу, имеющуюся в продаже, которая дает аналогичные результаты.

Полоски свинцовой реактивной бумаги должны иметь длину приблизительно 51 мм, ширину 9,5 мм и отверстие диаметром 3,5 мм у одного конца, позволяющее полоске свободно висеть в испытательном приборе.

3.3 Индикатор расхода, представляющий собой мокрый счетчик или расходомер с переменной площадью проходного сечения, обеспечивающий измерение скорости потока газа от 2 до 3 дм³/мин.

Издание официальное

1



1 – к индикатору расхода; 2 – пробка; 3 – стеклянный цилиндр высотой 203 мм, диаметром 44,5 мм; 4 – стеклянный стержень; 5 – свинцовая реактивная бумага; 6 – предметное стекло диаметром от 25,4 до 38 мм; 7 – воск; 8 – стекло; 9 – пробка; 10 – стеклянная трубка; 11 – трубка из ПВХ; 12 – игольчатый вентиль; 13 – вода при температуре от 60 °С до 80 °С; 14 – трубки из нержавеющей стали; 15 – цилиндрический сосуд из нержавеющей стали¹ (обеспечивающий необходимый незаполненный объем); 16 – водный резервуар

Рисунок 1 – Испытательный прибор для обнаружения сероводорода в сжиженном углеводородном газе

4 Отбор проб

Информация об ограничениях по использованию сосудов для проб приведена в приложении А.

5 Проведение испытания

5.1 Соединяют испытательный прибор (3.1) с источником образцов газа с помощью чистой трубки из нержавеющей стали минимальной длины.

П р и м е ч а н и е – Следует избегать использования резиновых шлангов, пробок и т. д., поскольку сероводород взаимодействует с резиной, что может привести к ошибочным результатам испытаний.

Заполняют трубки и испытательный прибор испытуемым газом приблизительно за 1 мин. Наполняют водный резервуар водой при температуре от 60 °С до 80 °С. Регулируют скорость газового потока до $(2,3 \pm 0,2)$ дм³/мин, используя игольчатый вентиль.

¹ Не следует использовать цилиндрический резервуар для отбора образцов газа, целесообразно соединять испытательный прибор с источником образцов газа (см. раздел 4).

П р и м е ч а н и е – Любое сужение в расходомере или быстрое открытие вентиля может вызвать избыточное давление в стеклянном цилиндре.

Сразу же прикрепляют полоску свинцовой реактивной бумаги на крючок в стеклянном цилиндре прибора (3.1) так, чтобы бумага, увлажненная дистиллированной водой, держалась в середине между наблюдательным стеклом и основанием верхней пробки. Влажную бумагу подвергают воздействию газового потока ровно 2 мин при поддержании скорости потока $(2,3 \pm 0,2)$ дм³/мин. Вынимают свинцовую реактивную бумагу и обрабатывают ее, как описано в 5.2.

5.2 Сравнивают свинцовую реактивную бумагу, подвергнутую воздействию газа, с увлажненной свинцовой реактивной бумагой, не подвергавшейся такому воздействию.

5.2.1 Если отличительная окраска отсутствует, в протоколе сообщают об отсутствии сероводорода.

5.2.2 Если появляется отличительная окраска, выжидают 5 мин и снова сравнивают подвергнутую воздействию газа свинцовую реактивную бумагу с увлажненной реактивной бумагой, которая не подвергалась такому воздействию, затем записывают результаты испытаний следующим образом:

- а) если сохраняется отличительная окраска, в протоколе указывают о присутствии сероводорода;
- б) если отличительная желтая окраска исчезает через 5 мин, указывают о присутствии метилмеркаптана.

П р и м е ч а н и е – В случае ошибок или несоответствия результатам других качественных испытаний определить точность такого результата в настоящее время не возможно, так как не разработаны методы определения точности.

6 Протокол испытания

Протокол испытания должен содержать:

- а) полную идентификацию испытуемой продукции;
- б) обозначение настоящего стандарта;
- в) результаты испытания;
- г) любое отклонение от установленной методики;
- д) дату проведения испытания.

Использование цилиндрических резервуаров для образцов газа

Из-за высокой химической активности и адсорбционных свойств сероводорода следует соединять испытательный прибор непосредственно с источником образцов газа и проводить испытание на месте, а не переносить газ в цилиндрическом резервуаре для отбора образцов для испытания в лабораторию.

Опыт показал, что концентрация сероводорода в образцах сжиженного углеводородного газа, отобранных в тщательно очищенные цилиндрические резервуары, уменьшается, даже если резервуар из нержавеющей стали. И, наоборот, было обнаружено увеличение концентрации сероводорода, когда образцы сжиженного углеводородного газа, не содержащие сероводород, помещали в цилиндрические резервуары, которые не были должным образом очищены и ранее использовались для образцов, содержащих сероводород. Это свидетельствует о том, что результаты содержания сероводорода, получаемые на образцах газа в лаборатории, не достоверны.

УДК 661.715.2:006.354

МКС 75.160.30

IDT

Ключевые слова: сжиженные углеводородные газы, обнаружение сероводорода, метод с применением ацетата свинца

Подписано в печать 01.10.2014. Формат 60x84^{1/8}.
Усл. печ. л. 0,93. Тираж 37 экз. Зак. 3859

Подготовлено на основе электронной версии, предоставленной разработчиком стандарта

ФГУП «СТАНДАРТИНФОРМ»
123995 Москва, Гранатный пер., 4.
www.gostinfo.ru info@gostinfo.ru