
МЕЖГОСУДАРСТВЕННЫЙ СОВЕТ ПО СТАНДАРТИЗАЦИИ, МЕТРОЛОГИИ И
СЕРТИФИКАЦИИ (МГС)

INTERSTATE COUNCIL FOR STANDARTIZATION, METROLOGY AND
CERTIFICATION (ISC)

МЕЖГОСУДАРСТВЕННЫЙ
СТАНДАРТ

ГОСТ ISO
8835-3–
2012

СИСТЕМЫ ИНГАЛЯЦИОННОГО НАРКОЗА

Часть 3

Системы выведения газонаркотической смеси.
Передающие и принимающие системы

(ISO 8835-3:1997, IDT)

Издание официальное

Москва

Стандартинформ

2013

Предисловие

Цели, основные принципы и порядок проведения работ по межгосударственной стандартизации установлены ГОСТ 1.0—92 «Межгосударственная система стандартизации. Основные положения» и ГОСТ 1.2—2009 «Межгосударственная система стандартизации. Стандарты межгосударственные, правила и рекомендации по межгосударственной стандартизации. Правила разработки, принятия, применения, обновления и отмены»

Сведения о стандарте

1 ПОДГОТОВЛЕН Федеральным государственным унитарным предприятием «Всероссийский научно-исследовательский институт стандартизации и сертификации в машиностроении» (ВНИИНМАШ)

2 ВНЕСЕН Федеральным агентством по техническому регулированию и метрологии (Росстандарт)

3 ПРИНЯТ Межгосударственным советом по стандартизации, метрологии и сертификации (протокол № 41-2012 от 24 мая 2012 г.)

За принятие проголосовали:

Краткое наименование страны по МК (ИСО 3166) 004-97	Код страны по МК (ИСО 3166) 004-97	Сокращенное наименование национального органа по стандартизации
Азербайджан	AZ	Азстандарт
Армения	AM	Минторгэкономразвития
Беларусь	BY	Госстандарт Республики Беларусь
Казахстан	KZ	Госстандарт Республики Казахстан
Кыргызстан	KG	Кыргызстандарт
Молдова	MD	Молдова-Стандарт
Российская Федерация	RU	Ростехрегулирование
Таджикистан	TJ	Таджикстандарт
Узбекистан	UZ	Узстандарт
Украина	UA	Госпотребстандарт Украины

4 Приказом Федерального агентства по техническому регулированию и метрологии от « 19 » декабря 2012 г. № 1927-ст межгосударственный стандарт ГОСТ ISO 8835-3-2012 введен в действие в качестве национального стандарта Российской Федерации с 1 января 2015 г.

II

5 Настоящий стандарт идентичен международному стандарту ISO 8835-3:1997 Inhalational anaesthesia systems – Part 3: Anaesthetic gas scavenging systems – Transfer and receiving systems (Системы ингаляционного наркоза. Часть 3. Системы выведения газонаркотической смеси. Передающие и принимающие системы).

Сведения о соответствии межгосударственных стандартов ссылочным международным стандартам приведены в дополнительном приложении ДА.

Стандарт подготовлен на основе применения ГОСТ Р ИСО 8835.3-99

Степень соответствия – идентичная (IDT).

6 ВВЕДЕН ВПЕРВЫЕ

Информация о введении в действие (прекращении действия) настоящего стандарта публикуется в указателе «Национальные стандарты».

Информация об изменениях к настоящему стандарту публикуется в указателе «Национальные стандарты», а текст изменений – в информационных указателях «Национальные стандарты». В случае пересмотра или отмены настоящего стандарта соответствующая информация будет опубликована в информационном указателе «Национальные стандарты»

© Стандартинформ, 2013

В Российской Федерации настоящий стандарт не может быть полностью или частично воспроизведен, тиражирован и распространен в качестве официального издания без разрешения Федерального агентства по техническому регулированию и метрологии

Введение

Существуют многочисленные факторы, которые влияют на условия работы оператора, обслуживающего системы выведения газонаркотической смеси (СВГС), находящиеся вне контроля изготовителей. Эти условия, представляющие собой переменные величины, включают вентиляцию помещения, утечку газа из оборудования и выбор метода анестезии. Кроме этого, на уровень загрязнения рабочей среды обслуживающего персонала будут влиять другие факторы, такие как продолжительность экспонирования, положение рабочего места относительно любого источника загрязнения и т. д.

Настоящий стандарт распространяется на СВГС, которые эффективно удаляют поступающие в рабочую среду газы, в результате чего атмосферное загрязнение уменьшается до незначительной фракции неконтролируемого уровня.

Точки зрения специалистов расходятся при определении предельных норм атмосферного загрязнения газонаркотическими смесями, которые должны соответствовать требованиям к рабочим окружающим условиям. Требования к допустимым уровням рассматриваются в настоящем стандарте.

Настоящий стандарт устанавливает основные требования по ограничению риска для пациентов, который могут представлять передающие и принимающие системы СВГС путем изменения функции дыхательных систем. В этой связи рассмотрен широкий круг аппаратов ингаляционного наркоза (далее — ИН), вентиляторов легких и связанного с ним оборудования общего назначения.

Устройства ограничения степени изменения давления в дыхательных системах, обусловленные применением СВГС, должны располагаться в дыхательном контуре или как можно ближе к нему.

Защита от давления ниже атмосферного и индуцированного потока выражена менее явно и опыт показывает, что любое отрицательное давление на стороне пациента СВГС может индуцировать при определенных условиях поток газа из дыхательного контура. Подобные потери газа могут представлять опасность, например уменьшением расхода свежего газа ниже установленного минимума, требуемого для пациента, изменением химического состава вдыхаемой смеси, воздействием на надлежащее функционирование сигнальных средств оповещения и отключения или другого вентиляционного измерительного оборудования или сочетанием перечисленных факторов.

Поскольку трудно спроектировать и сконструировать принимающую систему, которая предотвращала бы индуцирование какого бы то ни было потока из дыхательного контура к входу СВГС при всех условиях, было решено оговорить предельные значения данного потока. В настоящий стандарт включены требования к информации, касающейся индуцированного потока и оповещения об опасности (где это применимо), которая должна быть представлена изготовителем (раздел 11, перечисление b).

Неактивные (пассивные) СВГС, в которых поток воздуха в системе отвода не обусловлен питаемым устройством, не рассматриваются в настоящем стандарте, так как они не соответствуют установленным требованиям безопасности при всех условиях эксплуатации. Неконтактные системы отвода газов (то есть системы, которые напрямую не соединены с дыхательным аппаратом) также не рассматриваются в настоящем стандарте. Следовательно, настоящий стандарт распространяется только на передающие и принимающие системы активных СВГС и СВГС, в которых принимающая система и система отвода составляют одно целое.

М Е Ж Г О С У Д А Р С Т В Е Н Н Ы Й С Т А Н Д А Р Т**СИСТЕМЫ ИНГАЛЯЦИОННОГО НАРКОЗА****Часть 3****Системы выведения газонаркотической смеси. Передающие и принимающие системы**

Inhalational anaesthesia systems. Part 3. Anaesthetic gas scavenging systems.

Transfer and receiving systems

Дата введения 2015-01-01

1 Область применения

Настоящий стандарт распространяется на передающие и принимающие системы активных систем выведения газонаркотической смеси (далее — СВГС), предназначенные для уменьшения экспонирования медицинского персонала больниц газосмесительными смесями и парами. Также настоящий стандарт распространяется на СВГС, в которых принимающая система интегрирована с системой отвода.

Настоящий стандарт не распространяется на неактивные (пассивные) СВГС или неконтактные газоэкстракционные системы.

Настоящий стандарт не устанавливает требований к:

- а) отделяемым системам отвода;
- б) стационарным установкам систем отвода.

В настоящем стандарте не устанавливаются требования к соединениям выходного отверстия газового монитора и СВГС.

2 Нормативные ссылки

В настоящем стандарте использованы ссылки на следующие стандарты:

ISO 5356-1:1987 Anaesthetic and respiratory equipment. Conical connectors. Part 1. Cones and sockets (Аппараты наркотические и дыхательные. Конические соединительные элементы. Часть 1. Конусы и муфты)

Издание официальное

ISO 5356-2:1987 Anaesthetic and respiratory equipment. Conical connectors. Part 2. Screw-threaded weight-bearing connectors (Аппараты наркозные и дыхательные. Конические соединительные элементы. Часть 2. Винтонарезные соединительные элементы, выдерживающие определенную нагрузку)

IEC 60601-1:1988 Medical electrical equipment. Part 1. General requirements for safety (Электроаппаратура медицинская. Часть 1. Общие требования к безопасности)

ISO 5359:1989 Low-pressure flexible connecting assemblies (hose assemblies) for use with medical gas systems (Шланги в сборе гибкие низкого давления, используемые в системах разводки медицинских газов)

3 Определения

В настоящем стандарте применяют следующие термины с соответствующими определениями.

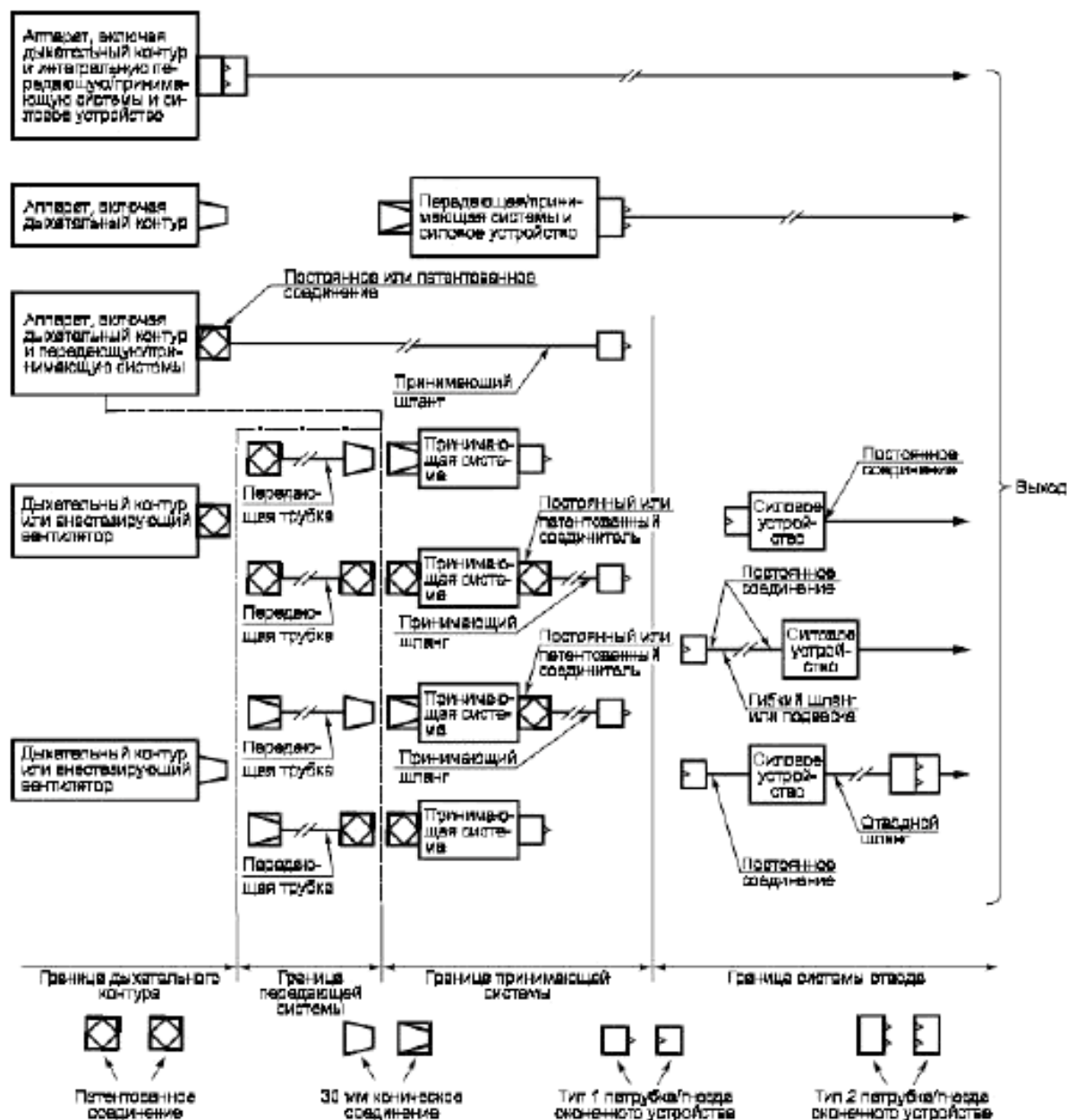
3.1 **активная система выведения газонаркотической смеси (СВГС):** СВГС, в которой газовый поток в системе отвода поступает от силового устройства.

3.2 **газонаркотическая смесь:** Газ и (или) пар летучего агента, используемого при анестезии.

3.3 **система выведения газонаркотической смеси (СВГС):** Система полного цикла, соединенная с выходным каналом дыхательной системы или с другим оборудованием и предназначенная для отвода выдыхаемых и (или) избыточных анестезиологических газов в соответствующее место системы отвода.

Примечание — В функциональном плане система полного цикла состоит из трех частей: передающей системы, принимающей системы и системы отвода. Эти функционально разрозненные системы могут быть либо самостоятельными, либо последовательно соединенными (полностью или частично). Кроме этого, одна или несколько частей СВГС могут быть последовательно соединены с дыхательной системой, например в вентиляторе, и включать в себя передающую систему или передающие и принимающие системы.

Примеры типичного расположения СВГС приведены на рисунке 1.



Примечания

1 Патрубок/гнездо оконечного устройства типа 1 — для отрицательного давления; типа 2 — для положительного.

2 Граница между принимающей системой и системой отвода, с учетом конструктивного размещения, может не совпадать с практической, например стеной. На приведенной схеме оконечное устройство на стене будет расположено на входе силового устройства.

3.4 дыхательный контур: Газопроводящие пути, сообщающиеся с респираторным трактом пациента во время вентиляции любого вида, состоящие из отделяемых и неотделяемых частей.

Примечания

1 На практике дыхательный контур обычно соединен с:

a) точкой начала подачи контролируемой газонаркотической смеси, например местом выхода свежего газа из аппарата ИИ. В некоторых случаях в аппаратах ИВЛ данная точка может располагаться внутри оборудования и ее нельзя путать с соединительным каналом, установленным в другом месте, например на корпусе вентилятора;

b) местом входа свежего газа в циклическую систему, аппарат ИВЛ, тройник и т. д.;

c) местом входа свежего газа в ручной аппарат ИВЛ.

2 Дыхательный контур обычно соединен с точкой, из которой газовая смесь выходит в атмосферу или систему очистки газа, например из предохранительного клапана, открытого конца тройника и т. д.

3 Точное расположение любой дыхательной системы и метод ее использования могут повлиять на химический состав газовой смеси.

4 Газопроводящие пути, используемые исключительно в системах очистки газа, не рассматриваются как часть дыхательного контура.

5 Не представляется возможным полностью устранить двусмысленность при определении термина «дыхательный контур». Если данный термин используется в стандарте, документе или научной публикации, необходимо указывать точные предельные параметры и конфигурацию любого дыхательного контура.

3.5 система отвода: Часть СВГС, через которую выдыхаемые и (или) избыточные анестезиологические газы отводятся из принимающей системы в точку выхода.

Примечание — Система отвода содержит силовое устройство, которое может быть частью этой системы или может быть установлено в пределах рабочей зоны оператора в виде отдельного устройства, или может составлять одно целое с принимающей системой.

3.6 отсасываемый поток: Поток газа от передающих и принимающих СВГС на входе в систему отвода.

3.7 высокопоточная система отвода: Система отвода, которая при соединении с высокопоточными передающей и принимающей системами соответствует требованиям настоящего стандарта и обладает способностью генерировать отсасываемый поток 75 л/мин.

3.8 индуцированный поток: Поток на входе передающей системы, который вызван давлением ниже атмосферного, генерированным СВГС.

3.9 низкопоточная система отвода: Система отвода, которая при соединении с низкопоточными передающей и принимающей системами соответствует требованиям настоящего стандарта и обладает способностью генерировать отсасываемый поток не более 50 л/мин.

3.10 максимальный расход отсасываемого потока: Наибольший расход газа на входе в систему отвода, но не превышающий установленных предельных ограничений для индуцированного потока.

3.11 минимальный расход отсасываемого потока: Наименьший расход газа на входе в систему отвода, при котором установленная предельная утечка газа в атмосферу не будет превышена.

3.12 несъемное оборудование: Оборудование, соединенное постоянно или которое может быть отсоединено только при помощи инструмента.

3.13 силовое устройство: Часть системы отвода активной СВГС, генерирующая отсасываемый поток.

3.14 приемный шланг: Часть СВГС, направляющая выдыхаемые и (или) избыточные газы из принимающей системы в систему отвода.

3.15 принимающая система: Часть СВГС, обеспечивающая раздел между передающей системой и системой отвода.

3.16 утечка: Объем выдыхаемого и (или) избыточного анестезиологического газа, который не поступает в СВГС в течение установленного периода времени.

3.17 переходная трубка: Часть переходной СВГС, которая направляет газы из дыхательного контура в принимающую систему.

3.18 передающая система: Часть СВГС, направляющая выдыхаемые и (или) избыточные газы из выходного канала дыхательного контура в принимающую систему.

4 Защита пациента и окружающей среды

4.1 Нормальные эксплуатационные условия

4.1.1 Давление

При испытании по методу, приведенному в приложении А, с непрерывным расходом воздуха 30 и 75 л/мин увеличение давления на входе СВГС не должно превышать 50 Па (0,5 см вод. ст.) и 350 Па (3,5 см вод. ст.) соответственно. Данное требование должно выполняться в случае, когда на выходе принимающей системы нет

отсасываемого потока (например когда силовое устройство является неработающим или отключенным от принимающей системы).

4.1.2 Индуцированный поток

Эффективность СВГС при максимальном отсасываемом потоке, установленном для передающих и принимающих систем, должна быть такой, чтобы после испытания по методу, приведенному в приложении В, индуцированный расход на входе в СВГС не превышал 50 мл/мин.

4.1.3 Утечка

После испытания по методу, приведенному в приложении С, утечка газа в атмосферу не должна превышать 100 мл/мин.

4.2 Условие единичного нарушения

4.2.1 Давление

Увеличение давления на входе СВГС не должно превышать 1,5 кПа (15 см вод. ст.) в случае, если при испытании по 4.1.1 расход воздуха равен 70 л/мин с введением единичных нарушений поочередно за единицу времени.

Примечание — Примером единичного нарушения является окклюзия передающей трубки.

4.2.2 Индуцированный поток

Значение индуцированного потока на входе СВГС не должно превышать 500 мл/мин при повторении процедуры по 4.1.2 при условии единичного нарушения, одно за период времени.

Примечание — Пример единичного нарушения — пережатие любого входа в воздушный газопровод.

4.2.3 Утечка

При единичном нарушении газы могут уходить в атмосферу со скоростью более 100 мл/мин.

4.3 Материалы

Все узлы и детали СВГС должны быть изготовлены из материалов, совместимых с теми газами и анестезиологическими агентами, с которыми они могут вступать в контакт и которые сводят к минимуму выщелачивание веществ при нормальной эксплуатации СВГС.

5 Устройство сброса давления

Устройство сброса давления должно обеспечивать свободный доступ для чистки и (или) эксплуатационного обслуживания.

Примечание — После срабатывания устройства сброса давления допускается выброс газов в атмосферу.

6 Передающие системы

6.1 Вход во взаимозаменяемые системы

Вход взаимозаменяемых передающих систем, которые включают устройство сброса давления, должен быть оснащен охватывающим соединением диаметром 30 мм, соответствующим 8.1 и 8.2.

6.2 Вход в невзаимозаменяемые системы

Вход в передающие системы, которые не включают устройство сброса давления, должен быть оснащен патентованным фитингом:

а) соответствующим 8.1 и 8.3 или

б) не демонтируемым оператором. Если передающая система может быть отделена от дыхательного контура только с применением инструмента, например для проведения эксплуатационного обслуживания или ремонта, соединительная часть должна соответствовать требованиям 8.1 и 8.3.

6.3 Выход передающей системы

6.3.1 Во взаимозаменяемых передающих и принимающих системах выход передающей системы должен представлять собой охватываемое коническое соединение диаметром 30 мм, соответствующее требованиям 8.1 и 8.2.

6.3.2 В невзаимозаменяемых передающих и принимающих системах, которые могут отсоединяться оператором, выходное соединение должно соответствовать требованиям 8.1 и 8.3.

7 Принимающие системы

7.1 Вход взаимозаменяемой принимающей системы должен представлять собой охватывающее коническое соединение диаметром 30 мм, соответствующее требованиям 8.1 и 8.2.

7.2 Вход невзаимозаменяемой принимающей системы, отсоединяемый оператором, должен иметь соединительную часть, соответствующую требованиям 8.1 и 8.3.

7.3 Визуальный индикатор предусматривается для индикации указания оператору, что СВГС

работает ниже максимального или выше минимального расхода отсасываемого потока газа, указанных изготовителем.

7.4 Фильтр, если он предусмотрен, должен располагаться на стороне удаления принимающей системы и демонтироваться без применения инструмента. Функциональные характеристики фильтра устанавливаются изготовителем.

Примечание — При монтаже фильтр должен быть виден оператору.

7.5 Шланги, используемые в принимающей системе, должны соответствовать требованиям к шлангам для вакуумного использования, приведенным в разделе 5 и пунктах 6.5 и C.2 ISO 5359, и должны иметь соединительные части, соответствующие требованиям 8.1 и 8.3 настоящего стандарта.

7.6 Принимающая система при необходимости должна быть оснащена устройством уменьшения экстракционного расхода газа в пределах диапазона, установленного изготовителем.

8 Соединительные части

8.1 Если соединительные детали установлены на шлангах, их конструкция должна исключать возможность отсоединения этих деталей от шланга оператором.

8.2 Конические соединения размером 30 мм должны соответствовать требованиям ISO 5356-2.

8.3 Конструкция соединительных деталей подузлов передающих и принимающих систем СВГС должна исключать их неправильную сборку. Эти детали не должны быть совместимы с используемыми на медицинских газопроводных системах, шланговых соединениях, дыхательных системах и другом оборудовании СВГС. Конические соединения не должны быть совместимы с любым соединением, соответствующим ISO 5356-1 или ISO 5356-2.

8.4 Соединительная часть выхода принимающей системы должна быть типа 1L для систем, соединяемых с системой отвода с малым расходом газа, или типа 1H для систем, соединяемых с системой отвода с большим расходом газа.

Примечание — Использование соединений разных типов предотвращает возможность их соединения с несоответствующей системой отвода (по нормативным документам).

9 Отсасываемый поток

9.1 Передающие и принимающие системы, предназначенные для использования с системами отвода малого расхода газа, должны соответствовать требованиям настоящего стандарта при отсасываемых потоках, не превышающих 50 л/мин.

9.2 Передающие и принимающие системы, предназначенные для использования с системами отвода большого расхода газа, должны соответствовать требованиям настоящего стандарта при отсасываемом потоке 75 л/мин.

9.3 Сопротивление отсасываемому потоку передающей и принимающей систем, предназначенных для использования с малорасходной системой удаления, должно быть не более 2 кПа (20 см вод. ст.), и не менее 1 кПа (10 см вод. ст.) при отсасываемом потоке 50 л/мин в процессе испытания по приложению D.

10 Электрические требования

Передающая и принимающая системы, включающие электрические узлы и детали, должны соответствовать требованиям IEC 601-1.

11 Информация, предоставляемая изготовителем

В эксплуатационных документах изготовитель должен привести следующую информацию:

а) инструкции по эксплуатации, описание проводимых функциональных испытаний, а также должен указать максимальные постоянные и прерывистые расходы происходящих утечек газов;

б) предупреждения и инструкции оператору по просмотру данных с передающих и принимающих систем СВГС и дыхательного контура, с которым она используется для обеспечения совместимости;

в) предупреждения и инструкции оператору по эксплуатации системы отвода, с которой передающие и принимающие системы СВГС используются для обеспечения совместимости;

- d) инструкции по монтажу, при необходимости;
- e) диапазон расхода газа и, если возможно, значения давления системы (систем), с которыми передающие и принимающие системы СВГС используются;
- f) рекомендуемые методы чистки, дезинфекции и стерилизации;
- g) рекомендации по техническому обслуживанию, включая инструкции по замене фильтров, при необходимости.

12 Маркировка

На принимающую СВГС, если она является физически дискретной, должна быть нанесена четкая и несмываемая маркировка, соответствующая разделу 6 IEC 601-1, содержащая:

- a) направление потока, при необходимости, например с помощью стрелки;
- b) наименование предприятия-изготовителя (поставщика);
- c) число 14 в соответствии с таблицей D.1 IEC 60601-1, при необходимости;
- d) указание о допустимости использования с высокорасходными и низкорасходными системами отвода.

13 Идентификация

Если для идентификации деталей используется цветовое кодирование, детали передающей системы СВГС и соединительная часть принимающей системы СВГС, которая соединяется с передающей системой, должны иметь цветовой код диапазона 10P hue/4/10 — 10P hue/5/10 согласно цветовому каталогу Мунселла [1].

Приложение А
(обязательное)

Испытание на увеличение давления на входе СВГС

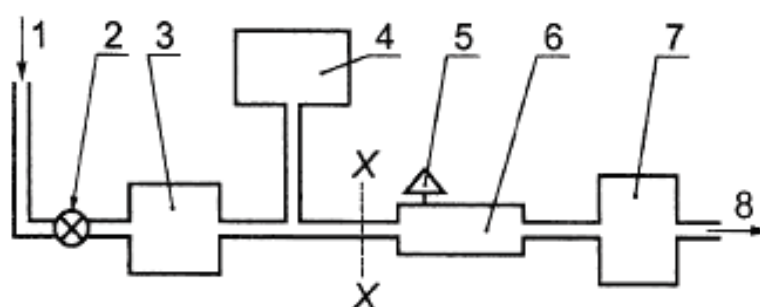
А.1 Средства измерений

А.1.1 Устройство измерения потока с погрешностью измерения $\pm 5\%$.

А.1.2 Устройство измерения давления с погрешностью измерения $\pm 5\%$.

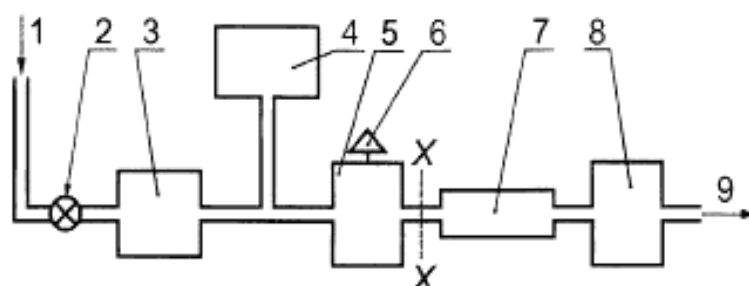
А.2 Метод испытания

А.2.1 Собирают схему испытания согласно рисунку А.1 или рисунку А.2, но не соединяют вход СВГС на линии X—X.



- 1 — подача воздуха; 2 — клапан контроля потока; 3 — устройство регулирования потока;
4 — устройство измерения давления; 5 — устройство сброса давления;
6 — передающие и принимающие системы СВГС с устройством сброса давления;
7 — система вывода или эквивалентное испытательное устройство;
8 — выход; X—X — вход в СВГС

Рисунок А.1 — Схема испытания на увеличение давления на входе взаимозаменяемой СВГС с интегрированным средством сброса давления



- 1 — подача воздуха; 2 — устройство регулирования потока; 3 — устройство измерения потока;
4 — устройство измерения давления; 5 — дыхательная система со средством сброса давления;
6 — средство сброса давления; 7 — неизменяемая СВГС; 8 — система отвода или эквивалентное испытательное устройство; 9 — выход; X—X — вход в СВГС

Рисунок А.2 — Схема испытания для измерения потока неизменяемой СВГС с устройством сброса давления, интегрированным в дыхательный контур

A.2.2 Приводят устройство сброса давления, если оно предусмотрено, в нерабочее состояние.

A.2.3 Устанавливают расход воздуха 30 л/мин и фиксируют значение давления.

A.2.4 Подсоединяют вход передающей системы СВГС к схеме испытания на линии X—X согласно рисунку А.1 или А.2, а выход принимающей системы СВГС с активной системой отвода согласно рекомендациям изготовителя, приведенным в эксплуатационной документации, или с испытательным устройством, моделирующим эксплуатационные характеристики системы отвода.

A.2.5 Фиксируют значение давления и определяют его перепад путем вычитания значения давления, зафиксированного в А.2.3, из полученного.

A.2.6 Отсоединяют шланг принимающей системы, если он имеется, от системы отвода или от испытательного устройства или отключают силовой источник и повторяют операции по А.2.3—А.2.5.

A.2.7 Повторяют операции по А.2.3—А.2.6 при расходе воздуха 75 л/мин.

A.2.8 Отсоединяют СВГС от схемы испытания. Устанавливают устройство сброса давления, если оно предусмотрено, в рабочее состояние.

A.2.9 Повторяют операции по А.2.3—А.2.5 отдельно для каждой конкретной неисправности.

Приложение В (обязательное)

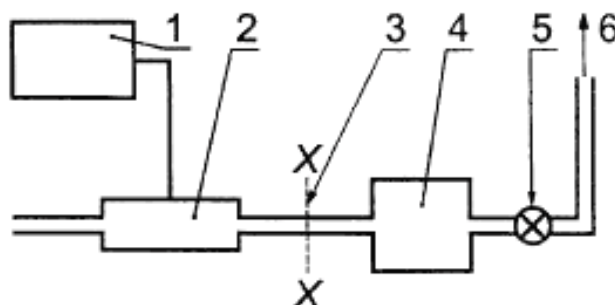
Испытание на индуцированный поток

В.1 Средство измерения

В.1.1 Устройство измерения потока с погрешностью измерения $\pm 5\%$.

В.2 Метод испытания

В.2.1 Соединяют устройство измерения потока с СВГС на линии X—X в соответствии с рисунком В.1. Проводят испытание при максимальном отсасываемом потоке, установленном изготовителем для передающей и принимающей систем СВГС, или, если данный расход не установлен, при 50 или 75 л/мин в соответствии с применением — низкорасходная или высокорасходная система отвода.



1 — регистрирующий прибор; 2 — устройство измерения потока; 3 — вход в СВГС; 4 — передающие и принимающие системы СВГС; 5 — устройство регулирования потока;
6 — поток всасывания

Рисунок В.1 — Схема испытаний на индуцированный поток

В.2.2 Измеряют отсасываемый расход потока.

Приложение С (обязательное)

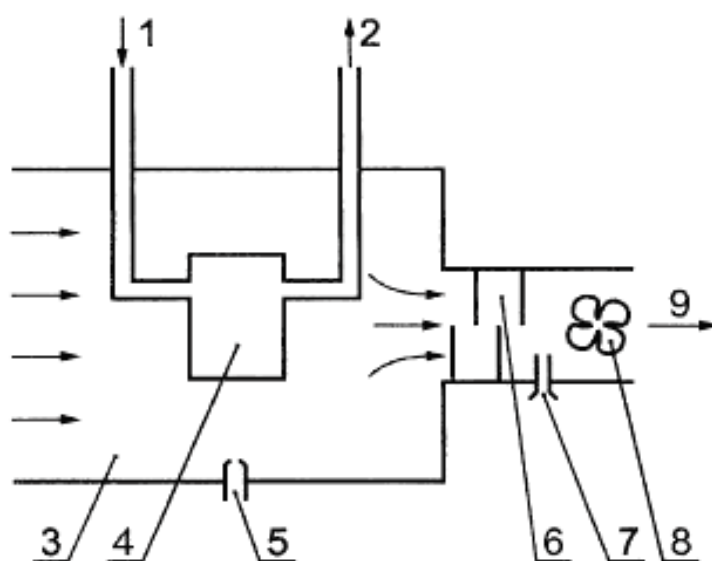
Испытание на утечку

С.1 Оборудование и средства измерений

Испытательное оборудование (рисунок С.1) состоит из ограждения, внутри которого установлены соответствующие части передающей и принимающей систем СВГС. Для обеспечения свободного потока воздуха впуск ограждения открыт в атмосферу, и с помощью вентилятора или другого соответствующего средства воздух всасывается внутрь ограждения с постоянной скоростью. Для смешивания любого количества улетучившегося газа с поступившим воздухом предусмотрено сигнальное устройство, по которому определяют концентрацию тарировочного газа с точностью $\pm 10\%$.

С.2 Метод калибровки

С.2.1 Собирают схему испытания согласно рисунку С.1.



- 1 — вход газового потока; 2 — отсасываемый поток; 3 — испытательное ограждение;
 4 — передающая и принимающая системы СВГС; 5 — место инъекции калибровочного газа;
 6 — смеситель; 7 — место отбора газа для испытания; 8 — вентилятор;
 9 — выход газового потока

Рисунок С.1 — Схема испытания на утечку газа

С.2.2 Помещают части СВГС в испытательное оборудование и соединяют трубопровод газового и отсасываемого потоков. Устанавливают и поддерживают расход

выходящего газа от 20 до 30 л/мин. Устанавливают и поддерживают расход тарировочного газа 100 л/мин на участке его инъекции (рисунок С.1).

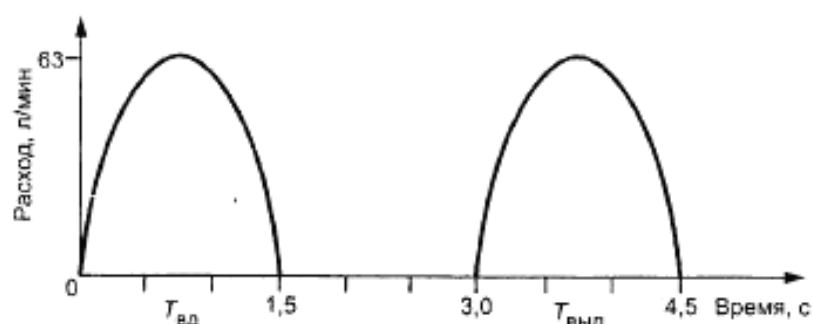
С.2.3 Когда концентрация тарировочного газа достигнет стабильного состояния, фиксируют его значение, а также расход газа на выходе.

Примечание — Пробы газа необходимо брать из центра выхода из ограждения.

С.2.4 По окончании испытания отключают поток тарирующего газа на участке его инъекции.

С.3 Форма кривой потока газа

Направляют поток испытательного газа, состоящего из тарировочного газа известной концентрации, в форме полусинусоидальной волны на выход СВГС; импульс должен соответствовать приведенному на рисунке С.2.



Время вдоха $T_{вд}$ — 1,5 с; время выдоха $T_{выд}$ — 1,5 с; отношение вдоха к выдоху (вдох/выдох) — 1:1; дыхательный объем — 1 л; форма волны — полусинусоидальная

Рисунок С.2 — Пример формы кривой потока газа при испытании на утечку

С.4 Метод испытания

С.4.1 Устанавливают расход отсасываемого газа на минимальное значение, на которое были рассчитаны испытываемые части СВГС. Устанавливают и поддерживают расход газа на выходе, равный указанному в С.2.2, использованный при тарировании.

С.4.2 Когда концентрация тарировочного газа достигнет стабильного состояния, фиксируют его значение, а также расход газа на выходе.

С.5 Результаты испытания

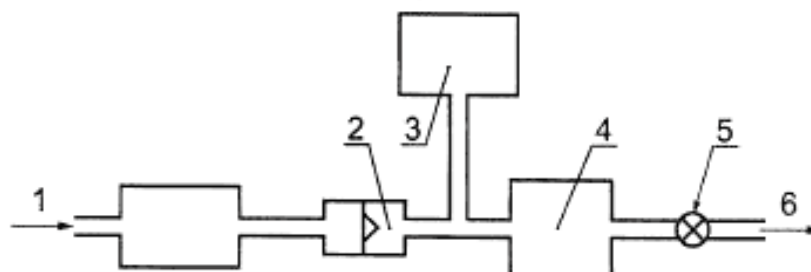
Определяют утечку газа вычислением разности между значениями, зафиксированными в С.2.3 и С.4.2.

Приложение D
(обязательное)

Испытание на сопротивление отсасываемому потоку

D.1 Оборудование и средства измерений

D.1.1 Испытательный стенд, схема которого приведена на рисунке D.1.



1 — вход СВГС; 2 — присоединенное устройство (тип I — для малорасходных систем; тип II — для высокорасходных систем); 3 — устройство измерения давления; 4 — устройство измерения потока; 5 — устройство регулирования потока; 6 — всасывающий поток

Рисунок D.1 — Схема испытания на сопротивление отсасываемому потоку

D.1.2 Устройства измерения потока и давления, аналогичные указанным в А.1.

D.2 Метод испытания малорасходных передающих и принимающих систем СВГС

D.2.1 Собирают схему испытания согласно рисунку D.1, не подсоединяя передающую и принимающую системы СВГС.

D.2.2 Устанавливают расход воздуха 25 л/мин и фиксируют значение давления.

D.2.3 Подсоединяют передающую и принимающую системы в схему испытания (рисунок D.1). D.2.4 Устанавливают расход воздуха 25 л/мин и фиксируют давление.

D.2.5 Вычитают значение давления, измеренного по D.2.2, из значения давления, измеренного по D.2.4. Падение давления должно соответствовать указанному в 9.3.

D.2.6 Отсоединяют передающую и принимающую системы от схемы испытания.

D.2.7 Повторяют операции по D.2.2—D.2.5 при расходе воздуха 50 л/мин. Падение давления должно соответствовать указанному в 9.3.

D.3 Метод испытания высокорасходных передающих и принимающих систем СВГС

Повторяют операции по D.2.1—D.2.5 при расходе воздуха 75 л/мин. Падение давления должно соответствовать указанному в 9.4.

**Приложение Е
(справочное)**

Библиография

- [1] Цветовой справочник Мунселла

Приложение Д А
(справочное)

**Сведения о соответствии межгосударственных стандартов
ссылочным международным стандартам**

Таблица Д А.1

Обозначение и наименование международного стандарта	Степень соответствия	Обозначение и наименование межгосударственного стандарта
ISO 5356-1:1987 Аппараты наркозные и дыхательные. Конические соединительные элементы. Часть 1. Конусы и муфты	—	*
ISO 5356-2:1987 Аппараты наркозные и дыхательные. Конические соединительные элементы. Часть 2. Винтонарезные соединительные элементы, выдерживающие определенную нагрузку	MOD	ГОСТ 24264.2 – 94 Аппараты ингаляционного наркоза и искусственной вентиляции легких. Соединения конические. Часть 2. Резьбовые соединения, несущие весовую нагрузку
IEC 60601-1:1988 Электроаппаратура медицинская. Часть 1. Общие требования к безопасности.	MOD	ГОСТ 30324.0 – 95 Изделия медицинские электрические. Часть 1. Общие требования безопасности
ISO 5359:1989 Шланги в сборе гибкие низкого давления, используемые в системах разводки медицинских газов.	—	*
<p>* Соответствующий межгосударственный стандарт отсутствует. До его утверждения рекомендуется использовать перевод на русский язык данного международного стандарта. Перевод данного международного стандарта находится в Федеральном информационном фонде технических регламентов и стандартов.</p> <p>Примечание – В настоящем стандарте использовано следующее условное обозначение степени соответствия стандарта:</p> <p>- MOD – модифицированные стандарты.</p>		

УДК 616.-089.5-032:611.2-7:006.354

МКС 11.040.10

P22

IDT

Ключевые слова: медицинское оборудование, анестезия, медицинские газы, газовая установка, распределение газа, технические условия, эксплуатационные требования, маркировка, методы идентификации, цветовые коды
