



ГОСУДАРСТВЕННЫЙ СТАНДАРТ
СОЮЗА ССР

СОЕДИНЕНИЯ КОНИЧЕСКИЕ СУДОВЫХ ВАЛОПРОВОДОВ

ТИПЫ, КОНСТРУКЦИЯ И РАЗМЕРЫ

ГОСТ 8838—81

Издание официальное

БЗ 7—97

ИПК ИЗДАТЕЛЬСТВО СТАНДАРТОВ
Москва

СОЕДИНЕНИЯ КОНИЧЕСКИЕ СУДОВЫХ
ВАЛОПРОВОДОВ

Типы, конструкция и размеры

Shaftline conical joints.
Types, constructions and dimensionsГОСТ
8838—81Взамен
ГОСТ 8838—74

ОКП 64 4620, ЕСКД 36 4410

Дата введения 01.01.83

Настоящий стандарт устанавливает типы, конструкцию и номинальные размеры жестких разъемных конических соединений судовых валопроводов, включая соединения их с главными двигателями и движителями, а также с упругими муфтами и редукторами, входящими в состав судовых движительных установок.

(Измененная редакция, Изм. № 1, 2).

1. ТИПЫ И ОСНОВНЫЕ РАЗМЕРЫ СОЕДИНЕНИЙ

1.1. Жесткие разъемные конические соединения судовых валопроводов должны соответствовать следующим четырем типам:

- I — прессовое соединение вала с гребным винтом;
- II — прессовое соединение вала с фланцевой полумуфтой, зафиксированной концевой гайкой;
- III — прессовое соединение вала с фланцевой полумуфтой без концевой гайки;
- IV — прессовое соединение валов безфланцевой муфтой.

1.2. Условия применения конических соединений

1.2.1. Соединения типа I применяют при гребных винтах фиксированного шага (ВФШ).

1.2.2. Соединения типа II на судах Минморфлота применяют по согласованию с ним.

На судах, подведомственных Заказчику, применение соединений типа II предпочтительнее соединений типа III.

1.2.3. Соединения типов III и IV на судах Минречфлота применяют по согласованию с ним и с Речным Регистром РСФСР.

1.2.4. Соединения типа IV применяют преимущественно для соединения валов, устанавливаемых на жестких опорах в виде подшипников качения или баббитовых подшипников скольжения.

При применении этого типа соединений частота вращения валопровода не должна превышать 6 с^{-1} (360 об/мин).

1.2.5. Соединения типов II—IV для гребных валов следует применять с обеспечением условий, исключающих выход гребного вала из дейдвудного уплотнения при разобширениях соединений (при разборках их на плаву, при перегрузках, при ослаблении натяга и т. п.), особенно при применении соединений типов III и IV, не имеющих концевых гаек.

1.2.6. Соединения с диаметрами валов более 940 мм или с длинами концов валов более 1800 мм применяют по согласованию с предприятием-изготовителем.

1.2.7. Соединения типов I—IV, при необходимости, допускается выполнять с конструктивными особенностями, руководствуясь при этом указаниями приложения 1 и обеспечивая при их разработке соответствие неизменяющейся части конструкции соединения требованиям настоящего стандарта.

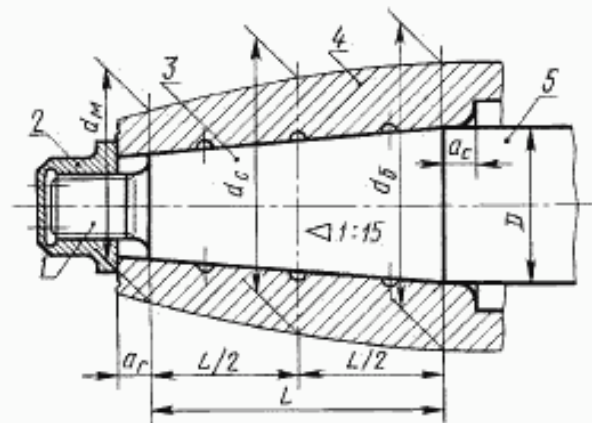
Издание официальное



Перепечатка воспрещена

© Издательство стандартов, 1981
© ИПК Издательство стандартов, 1998
Переиздание с Изменениями

Тип I



1 — резьбовой хвостовик; 2 — концевая гайка; 3 — конус вала; 4 — ступица гребного ВФШ; 5 — вал

Черт. 1

ным применением размеров 50, 60, 70 мм и далее из ряда Ra 20 с обеспечением условия

$$L = (1,6 - 3,0)D. \quad (1)$$

1.3.3. Предварительные значения установочных размеров a_r и a_c , мм, вычисляют по формулам:

$$a_r = 4b_m; a_c = r_k, \quad (2)$$

где b_m и r_k — см. таблицу приложения 4.

Окончательные значения a_r и a_c — см. пп. 3.1.3 и 3.1.11.

(Измененная редакция, Изм. № 2).

1.3.4. Остальные размеры деталей и элементов соединения типа I, а также окончательные значения установочных размеров a_r и a_c — см. пп. 2; 3.1; 3.4 и 4.

1.3.5. Показатель m_c , характеризующий среднюю относительную величину центральной расщотки ступицы ВФШ, вычисляют по формуле

$$m_c = 3 \frac{D + 2t_r - 0,5KL}{d_b + d_c + d_m}, \quad (3)$$

где D — диаметр большого основания конуса вала, мм;

t_r — толщина стенки гильзы, мм (см. приложение 1);

K — конусность в соединении;

L — длина конуса вала, мм;

d_b, d_c, d_m — наружные диаметры ступицы ВФШ, мм.

1.4. Соединения типов II и III и их основные размеры должны соответствовать указанным на черт. 2 и 3 и требованиям, установленным в пп. 1.4.1—1.4.9.

1.4.1. Диаметр большого основания конуса вала — по ГОСТ 24725.

1.4.2. Длину конуса вала L выбирают из ряда Ra 40 по ГОСТ 6636 с применением ближайшего из значений, соответствующих условию

$$L \geq (1,5D + 3\delta), \quad (4)$$

где $\delta = 5$ мм.

1.4.3. Наружный диаметр фланца d_ϕ — по ГОСТ 19354.

1.4.4. Установочные размеры a_m и a_n , мм, вычисляют по формулам:

$$a_m = b_m; a_n = 2b_m, \quad (5)$$

где b_m — см. таблицу приложения 4.

Окончательное решение о применении таких соединений принимает заказчик судна при рассмотрении технических проектов валопроводов, главных двигателей, движителей, редукторов и упругих муфт, входящих в состав судовых движительных установок.

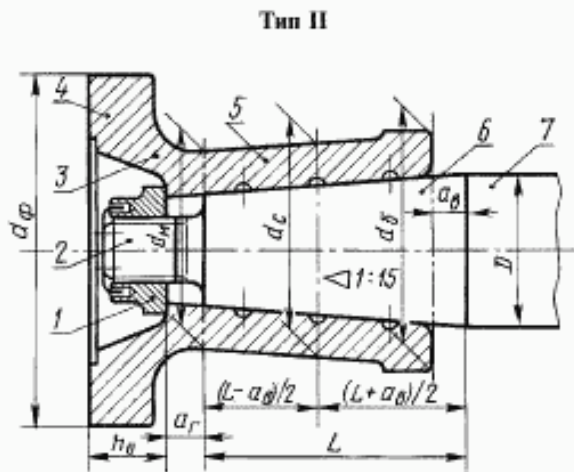
1.2.8. Соединения типов I и II, при необходимости применения шпонок, выполняют с учетом указаний приложений 1 и 2.

1.2.9. Расчет несущей способности конических соединений приведен в приложении 3.

1.3. Соединение типа I и его основные размеры должны соответствовать указанным на черт. 1 и требованиям, установленным в пп. 1.3.1—1.3.5.

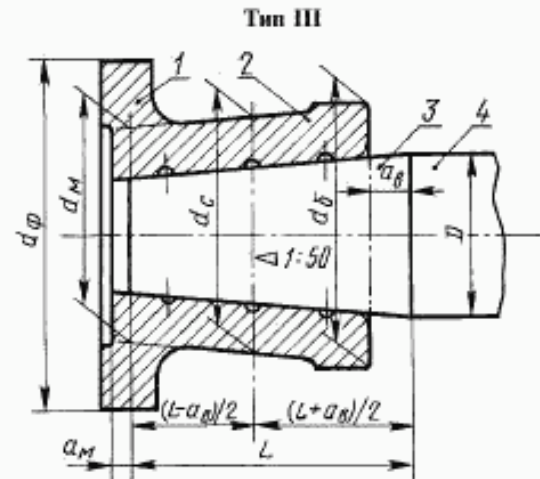
1.3.1. Диаметр большого основания конуса вала D (здесь и в соединениях типов II и III) должен соответствовать размерному ряду диаметров по ГОСТ 24725.

1.3.2. Длину конуса вала L выбирают из основных рядов по ГОСТ 6636 с предпочтительным применением размеров



1 — концевая гайка; 2 — резьбовой хвостовик; 3 — колокол полумуфты; 4 — фланец полумуфты; 5 — ступица полумуфты; 6 — конус вала; 7 — вал

Черт. 2



1 — фланец полумуфты; 2 — ступица полумуфты; 3 — конус вала; 4 — вал

Черт. 3

1.4.5. Наружный торцевой диаметр ступицы полумуфты d_0 , мм, выбирают из ряда чисел, кратных 2 или 5, с применением ближайшего из значений, соответствующих условию

$$d_0 \geq [1,45D + 2(t_r + \delta)], \quad (6)$$

где D — диаметр большего основания конуса вала, мм;
 t_r — толщина стенки гильзы, мм (см. приложение 1);
 $\delta = 5$ мм.

1.4.6. Наружные диаметры полумуфты d_c и d_m , мм, вычисляют по формулам:

$$d_c = d_0 - 0,5K(L - a_0); \quad (7)$$

$$d_m = d_0 - K(L - a_0), \quad (8)$$

где d_0 — см. п. 1.4.5;
 K — конусность в соединении;
 L — длина конуса вала, мм;
 a_0 — установочный размер, мм.

При этом необходимо соблюдать условие в п. 3.2.2.

(Измененная редакция, Изм. № 2).

1.4.7. Предварительные значения установочного размера a_r и глубины колокола ступицы h_0 , мм, в соединении типа II вычисляют по формулам:

$$a_r = 4b_u; \quad (9)$$

$$h_0 = 0,5(D + 2t_r) + 3\delta; \quad (10)$$

где b_u — см. таблицу приложения 4;
 D — диаметр большего основания конуса вала, мм;
 t_r — толщина стенки гильзы, мм;
 $\delta = 5$ мм.

1.4.8. Остальные размеры деталей и элементов соединений типов II и III, а также окончательные значения a_r и h_0 — см. пп. 2; 3.2; 3.4 и 4.

1.4.9. Показатель m_c , характеризующий среднюю относительную величину центральной расщотки ступицы полумуфты, вычисляют по формуле

$$m_c = 3 \frac{D + 2t_r - 0,5K(L + a_u)}{d_0 + d_c + d_m}, \quad (11)$$

С. 4 ГОСТ 8838—81

где D — диаметр большого основания конуса вала, мм;

t_c — толщина стенки гильзы, мм;

K — конусность в соединении;

L — длина конуса вала, мм;

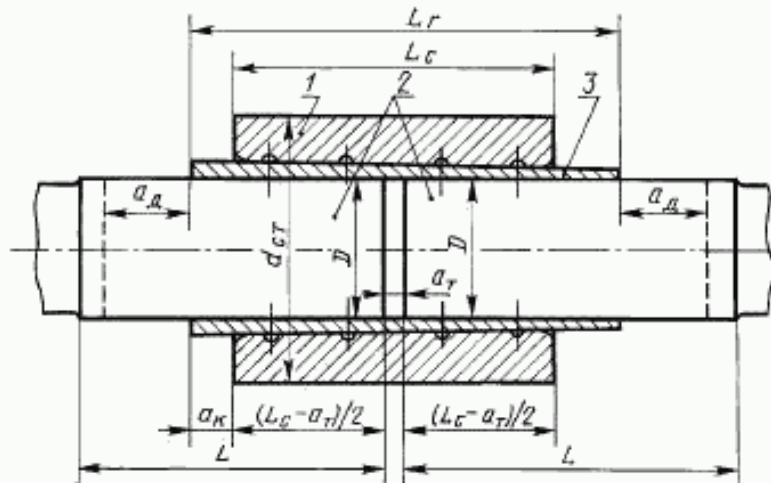
a_n — установочный размер, мм;

d_o — наружный торцевой диаметр ступицы полумуфты, мм;

d_c, d_n — наружные диаметры полумуфты, мм.

1.5. Соединение типа IV и его основные размеры должны соответствовать указанным на черт. 4 и требованиям, установленным в пп. 1.5.1—1.5.11.

Тип IV



1 — ступица муфты; 2 — цилиндрические концы валов; 3 — коническо-цилиндрическая гильза

Черт. 4

1.5.1. Диаметр конца вала D — по ГОСТ 24725.

1.5.2. Наружный диаметр ступицы муфты d_{ct} , мм, выбирают из ряда чисел, кратных 2 или 5, с применением ближайшего из значений, соответствующих условиям:

при $70 \text{ мм} \leq D \leq 140 \text{ мм}$

$$d_{ct} \geq 1,7D; \quad (12)$$

при $D > 140 \text{ мм}$

$$d_{ct} \geq (1,6D + 2\delta), \quad (13)$$

где $\delta = 5 \text{ мм}$.

1.5.3. Конусность K в сопряжении гильзы со ступицей принимают:

при $70 \text{ мм} \leq D \leq 140 \text{ мм}$

$$K = 1 : 50;$$

при $D > 140 \text{ мм}$

$$K = 1 : 100.$$

1.5.4. Установочный размер a_n должен быть не менее продольного габарита домкрата, предназначенного для сборки—разборки соединения.

1.5.5. Установочный размер a_n , мм, предусматриваемый в п. 3.3.14 приложения 1, принимают равным не более $2b_n$ (где b_n — см. таблицу приложения 4).

1.5.6. Длину ступицы L_c , мм, выбирают из ряда чисел, кратных 5, с применением ближайшего из значений, соответствующих условию

$$L_c \geq (2D + a_t), \quad (14)$$

где a_t — см. п. 1.5.5.

1.5.7. Установочный размер a_k , мм, вычисляют по формулам:

при $70 \text{ мм} \leq D \leq 140 \text{ мм}$

$$a_k \approx 0,15D; \quad (15)$$

при $D > 140 \text{ мм}$

$$a_k \approx 0,20D. \quad (16)$$

1.5.8. Длину гильзы L_r , мм, предварительно вычисляют по формулам:

при $70 \text{ мм} \leq D \leq 140 \text{ мм}$

$$L_r = L_c + 0,5D; \quad (17)$$

при $D > 140 \text{ мм}$

$$L_r = L_c + 0,6D + 4\delta, \quad (18)$$

где $\delta = 5 \text{ мм}$.

1.5.9. Длину конца вала L , мм, выбирают из рядов по ГОСТ 6636, с применением ближайшего из значений, соответствующих условию:

$$L \geq L_r.$$

Допускается, при необходимости, один из концов валов L уменьшить до других значений по ГОСТ 6636, но с обеспечением установочного размера a_k (см. п. 1.5.4).

1.5.10. Остальные размеры деталей и элементов соединения, а также окончательное значение L_r — см. пп. 2; 3.3 и 3.4.

1.5.11. Показатель m_c , характеризующий среднюю относительную величину центральной расточки ступицы бесфланцевой муфты, вычисляют по формуле

$$m_c = \frac{1,15 D - 0,5 K L_c}{d_{ст}}, \quad (19)$$

где D — диаметр конца вала, мм;

K — конусность в соединении;

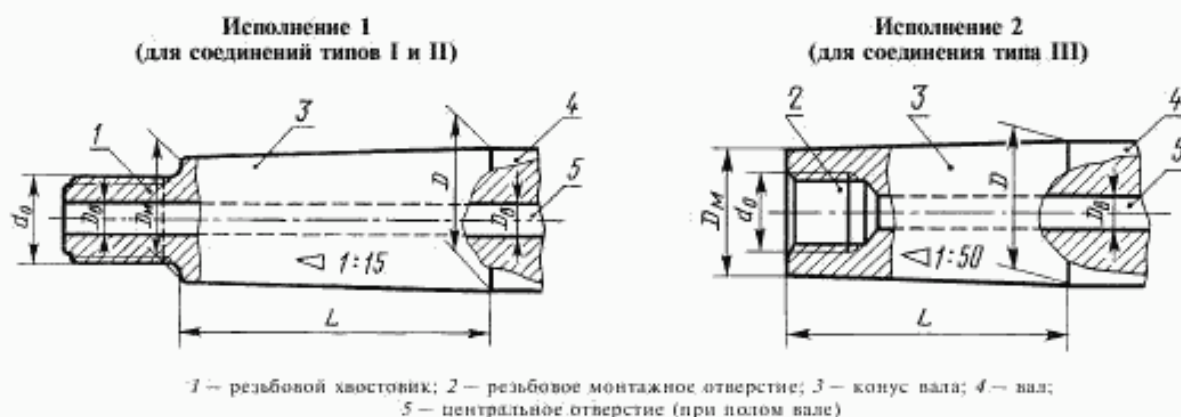
L_r — длина гильзы, мм;

$d_{ст}$ — наружный диаметр ступицы муфты, мм.

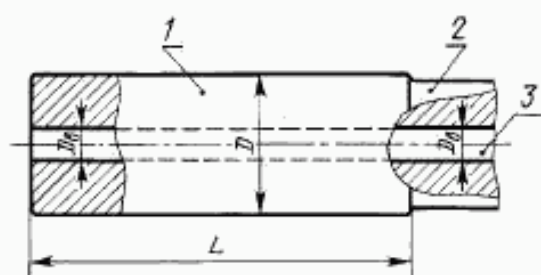
2. КОНСТРУКЦИЯ И РАЗМЕРЫ КОНЦОВ ВАЛОВ

2.1. Конструкция и размеры концов валов в соединениях типов I—IV должны соответствовать указанным на черт. 5, 6 и требованиям, установленным в пп. 2.1.1—2.2.7.

Допуски на изготовление концов валов главных двигателей и редукторов — по ГОСТ 12081.



Черт. 5

Исполнение 3
(для соединения типа IV)

1 — цилиндрический конец вала; 2 — вал; 3 — центральное отверстие (при полом вала)

Черт. 6

2.1.1. Диаметр малого основания конуса D_m , мм, концов валов исполнений 1 и 2 вычисляют по формуле

$$D_m = D - KL, \quad (20)$$

где D — диаметр большого основания конуса вала, мм;

K — конусность в соединении;

L — длина конуса вала, мм.

2.1.2. Диаметр резьбы d_0 , мм, концов валов исполнений 1 и 2 приведен в табл. 1. Величину W_0 , мм, вычисляют по формуле

$$W_0 = \alpha_0(D_m + 2t_r), \quad (21)$$

где $\alpha_0 = 1,0$ — для соединения типа I;

$\alpha_0 = 0,9$ — для соединения типа II;

$\alpha_0 = 0,425$ — для соединения типа III;

D_m — диаметр малого основания конуса конца вала, мм;

t_r — толщина стенки гильзы, мм (см. приложение 1).

Таблица 1

мм

W_0	d_0	P_0	W_0	d_0	P_0
От 20 до 23 включ. * 23 * 26 * * 26 * 30 *	16 18 20	1,5	Св. 115 до 128 включ. * 128 * 142 * * 142 * 158 * * 158 * 174 * * 174 * 202 * * 202 * 228 * * 228 * 254 * * 254 * 282 *	90 100 110 125 140 160 180 200	6,0
Св. 30 до 36 включ. * 36 * 44 *	24 30	2,0			
Св. 44 до 52 включ. * 52 * 60 * * 60 * 70 *	36 42 48	3,0			
Св. 70 до 80 включ. * 80 * 92 * * 92 * 102 * * 102 * 115 *	56 64 72 80	4,0	Св. 282 до 318 включ. * 318 * 358 * * 358 * 405 * * 405 * 460 * * 460 * 510 * * 510 * 570 * * 570 * 640 * * 640 * 710 * * 710 * 776 * * 776 * 845 *	220 250 280 320 360 400 450 500 550 600	6,0

При необходимости применения диаметров резьбы d_0 более 600 мм следует использовать значения 670, 750 и 850 мм, соответствующие требованиям ГОСТ 6636 и ГОСТ 13535.

2.1.3. Профиль резьбы хвостовиков и монтажных отверстий концов валов исполнений 1 и 2 — метрический.

Шаг резьбы P_0 приведен в табл. 1.

2.1.4. Примеры определения диаметров d_0 и шагов P_0 при $D = 250$ мм и $t_r = 0,0$ с использованием формул (20), (21) и табл. 1:

для соединений типа I при длине $L = 560$ мм, конусности $K = 1:15$ и коэффициенте $\alpha_0 = 1,0$:

$$D_m = D - KL = 250 - \frac{1}{15} \cdot 560 = 212,7 \text{ мм — см. п. 2.1.1;}$$

$$W_0 = \alpha_0(D_m + 2t_r) = 1,0 \cdot (212,7 + 2 \cdot 0,0) = 212,7 \text{ мм — см. п. 2.1.2;}$$

$$d_0 = 160 \text{ мм; } P_0 = 6 \text{ мм — см. табл. 1;}$$

для соединений типа II при длине $L=400$ мм, конусности $K=1:15$ и коэффициенте $\alpha_0=0,9$:

$$D_u = D - KL = 250 - \frac{1}{15} \cdot 400 = 223,3 \text{ мм — см. п. 2.1.1;}$$

$$W_0 = \alpha_0(D_u + 2t_c) = 0,9 \cdot (223,7 + 2 \cdot 0,0) = 200 \text{ мм — см. п. 2.1.2;}$$

$$d_0 = 140 \text{ мм; } P_0 = 6 \text{ мм — см. табл. 1;}$$

для соединений типа III при длине $L=400$ мм, конусности $K=1:50$ и коэффициенте $\alpha_0=0,425$:

$$D_u = D - KL = 250 - \frac{1}{50} \cdot 400 = 242,0 \text{ мм — см. п. 2.1.1;}$$

$$W_0 = \alpha_0(D_u + 2t_c) = 0,425 \cdot (242 + 2 \cdot 0,0) = 102,8 \text{ мм — см. п. 2.1.2;}$$

$$d_0 = 80 \text{ мм; } P_0 = 4 \text{ мм — см. табл. 1.}$$

2.1.5. Диаметры центральных отверстий D_u , мм, в полых концах валов выбирают из основных рядов по ГОСТ 6636 с предпочтительным обеспечением следующих условий для исполнений:

$$1-0,50d_0; \quad 2-0,95d_0; \quad 3-0,40D,$$

где d_0 — диаметр резьбы, мм;

D — диаметр конца вала, мм.

2.1.6. Показатель m_n , характеризующий относительную величину центральной расточки конца вала в сечении с диаметром D , вычисляют по формуле

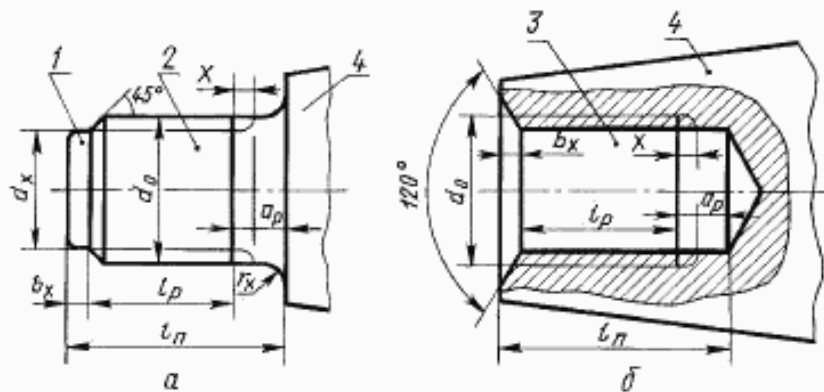
$$m_n = D_u / D, \quad (22)$$

где D_u — диаметр центральных отверстий в концах валов, мм.

2.1.7. Показатель m_x , характеризующий относительную величину центральной расточки резьбового хвостовика, вычисляют по формуле

$$m_x = D_u / (d_0 - 1,3P_0). \quad (23)$$

2.2. Конструктивные исполнения и размеры резьбовых хвостовиков и резьбовых монтажных отверстий для концов валов исполнений 1 и 2 должны соответствовать указанным на черт. 7 и требованиям, установленным в пп. 2.2.1—2.2.7.



a — для конца вала исполнения 1; $б$ — для конца вала исполнения 2;

1 — выступ хвостовика; 2 — резьбовой хвостовик (для соединений типов I и II); 3 — резьбовое монтажное отверстие (для соединения типа III); 4 — конус конца вала

Черт. 7

2.2.1. Диаметр торцевого выступа хвостовика d_x , мм, выбирают из натурального ряда чисел с применением ближайшего из значений, соответствующих условию

$$d_x \leq (d_0 - 1,3P_0). \quad (24)$$

2.2.2. Ширину выступа хвостовика и фаску монтажного отверстия b_x , мм, выбирают из ряда Ra 20 по ГОСТ 6636 с применением большего из двух ближайших значений, соответствующих условию

$$0,05d_0 \leq b_x \leq 2P_0. \quad (25)$$

2.2.3. Длины сбега x и недореза a_p резьбы хвостовиков и монтажных отверстий — по ГОСТ 10549 (см. черт. 1 и 7) с соблюдением условий:

- для исполнения 1:
 x — нормальный; a_p — длинный;
- для исполнения 2:
 x — длинный; a_p — длинный.

2.2.4. Радиус закругления r_x , мм, выбирают из ряда Ra 20 по ГОСТ 6636 с применением меньшего из двух ближайших значений, соответствующих условию

$$0,5(D_m - d_0) \geq r_x \leq (a_p - x), \quad (26)$$

где D_m — диаметр малого основания конуса конца вала, мм;

d_0 — диаметр резьбы хвостовика конца вала, мм;

a_p и x — см. п. 2.2.3.

2.2.5. Длину рабочего участка резьбы l_p , мм, в первом приближении, принимают в соответствии с условием:

$$l_p \geq (0,7d_0 + 2P_0 + \delta), \quad (27)$$

где d_0, P_0 — см. пп. 2.1.2 и 2.1.3, мм; $\delta = 5$ мм. Окончательное значение l_p принимают с учетом поперечных расчетов, приведенных в пп. 5 и 6 приложения 3.

(Измененная редакция, Изм. № 2).

2.2.6. Полная длина хвостовика и глубина монтажного отверстия l_0 , мм, должны соответствовать ряду Ra 40 по ГОСТ 6636.

2.2.7. Центровое отверстие в торцах сплошных концов валов соединений типов I, II и IV должно соответствовать требованиям ГОСТ 14034.

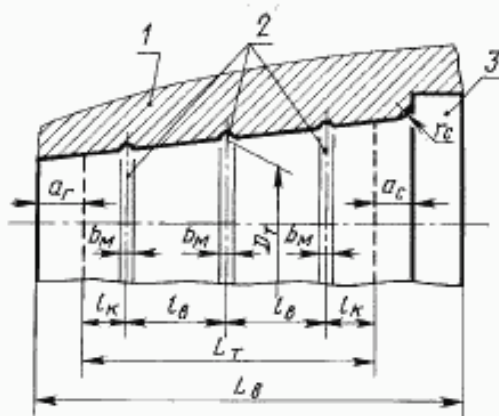
3. КОНСТРУКЦИИ, РАЗМЕРЫ И МАТЕРИАЛЫ ОХВАТЫВАЮЩИХ ДЕТАЛЕЙ СОЕДИНЕНИЙ

3.1. Соединения типа I

3.1.1. Ступица соединения типа I должна соответствовать требованиям правил и норм проектирования гребных винтов фиксированного шага.

3.1.2. Предпочтительные варианты расположения маслораспределительных канавок, а также кольцевого углубления в ступицах ВФШ, указаны на черт. 8 и 9.

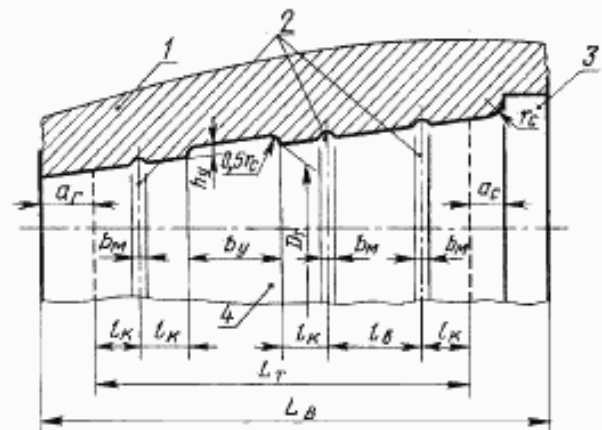
Исполнение 1



1 — ступица ВФШ; 2 — маслораспределительная канавка; 3 — кольцевая выточка для размещения носового уплотнения соединения

Черт. 8

Исполнение 2



1 — ступица ВФШ; 2 — маслораспределительная канавка; 3 — кольцевая выточка для размещения носового уплотнения соединения; 4 — кольцевое углубление

Черт. 9

3.1.3. Уточненное значение установочного размера a_r , мм, (здесь и для соединения типа II) выбирают из ряда Ra 20 по ГОСТ 6636 с применением большего из двух ближайших значений, соответствующих условию

$$4b_m \leq a_r \leq 6P_0, \quad (28)$$

где b_m — см. таблицу приложения 4, мм;

P_0 — шаг резьбы, мм.

(Измененная редакция, Изм. № 2).

3.1.4. Длину участка прессового контакта ступицы (или гильзы) с конусом вала L_r , мм, в общем случае, принимают равной длине конуса вала L или определяют по сборочному чертежу соединения.

3.1.5. Ширину маслораспределительных канавок b_m , мм, (здесь и в соединениях типов II—IV) принимают по таблице приложения 4.

3.1.6. Радиус закругления внутренней конической поверхности ступицы r_c , мм, (здесь и в соединениях типов II—IV) принимают равным радиусу r_k по таблице приложения 4.

3.1.7. Количество маслораспределительных канавок z_m , шт., должно соответствовать следующим условиям:

$$\left\{ \begin{array}{l} 2 \leq z_m \leq (1 + z_y); \\ z_m \leq \frac{L_r}{0,2 D + 10 b_m} - z_y \end{array} \right\}, \quad (29)$$

где z_y — количество углублений (см. п. 3.3.12 приложения 1) на внутренней поверхности ступицы, шт.;

L_r, D, b_m — см. черт. 5, 8, 9, мм.

Принятое по первому условию z_m проверяют по второму и, в случае несоответствия, в значения L_r и z_y вносят необходимые изменения.

При полном соответствии условиям (29) предпочтительным следует считать z_m , ближайшее к вычисленному по второму условию.

(Измененная редакция, Изм. № 2).

3.1.8. Средние значения размеров l_k, l_n, b_y , мм, вычисляют по формулам

$$l_k = \frac{0,5 L_r}{z_m + z_y}; \quad (30)$$

$$l_n = b_y = \frac{L_r - 2 l_k}{z_m + z_y - 1}. \quad (31)$$

3.1.9. Глубину углубления h_y принимают равной не менее $0,5 r_c$, где r_c — см. п. 3.1.6.

3.1.10. Средний диаметр участка прессового контакта ступицы (или гильзы) с конусом вала D_r , мм, определяют по сборочному чертежу соединения или вычисляют по формуле

$$D_r = D - 0,5KL, \quad (32)$$

где D — см. п. 1.3.1;

K — конусность в соединении;

L — см. п. 1.3.2.

3.1.11. Длину ступицы соединения L_s , мм, выбирают из чисел, кратных 5_s с предпочтительностью применения значений из ГОСТ 6636, окончательно принимая размеры a_c и a_r .

(Измененная редакция, Изм. № 2).

3.1.12. Площадь f_n , м², на поверхности конуса конца вала, соответствующую маслораспределительным канавкам и углублениям в ступице, вычисляют по формуле

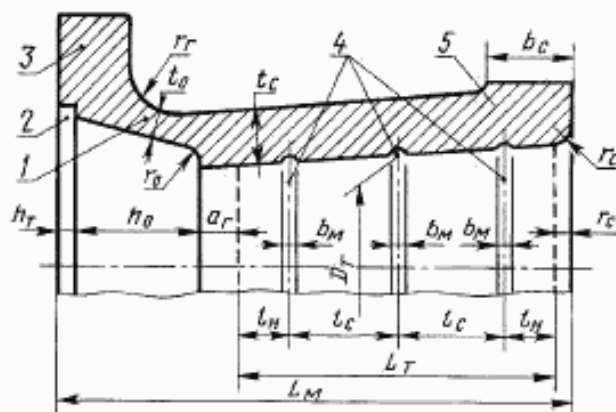
$$f_n = \pi D_r (b_m z_m + b_y z_y) 10^{-6}. \quad (33)$$

3.1.13. Материал ступицы должен соответствовать нормам органов технического надзора и контроля, а также требованиям ГОСТ 8054.

3.2. Соединения типов II и III

3.2.1. Фланцевые полумуфты соединений типов II и III, с предпочтительными вариантами расположения маслораспределительных канавок, должны соответствовать указанным на черт. 10 и 11.

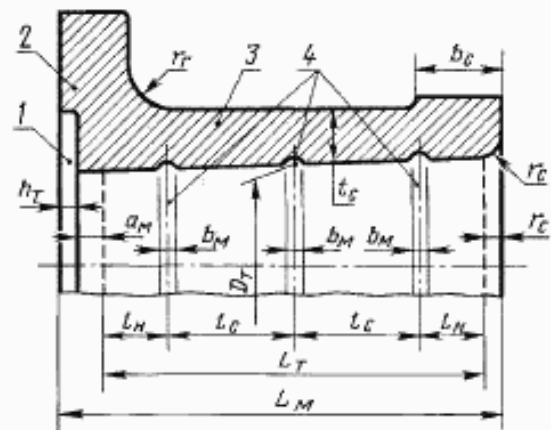
Полумуфта соединения типа II



1 — колокол полумуфты; 2 — центрирующая выточка полумуфты; 3 — фланец; 4 — маслораспределительная канавка; 5 — ступица полумуфты

Черт. 10

Полумуфта соединения типа III



1 — центрирующая выточка полумуфты; 2 — фланец; 3 — ступица полумуфты; 4 — маслораспределительная канавка

Черт. 11

3.2.2. Толщины стенок ступицы t_c и колокола t_0 , мм, должны быть не менее определяемых по формулам:

$$t_c = 0,225D + \delta; \quad t_0 = 0,55t_c, \quad (34)$$

где $\delta = 5$ мм.

3.2.3. Ширину цилиндрического участка наружной поверхности ступицы b_c , мм, выбирают из ряда Ra 40 по ГОСТ 6636 с применением ближайшего из значений, соответствующих условию

$$b_c \geq t_c,$$

где t_c — см. п. 3.2.2.

3.2.4. Длину участка прессового контакта ступицы (или гильзы) с конусом вала L_T , мм, вычисляют по формуле

$$L_T = L - a_n - r_c, \quad (35)$$

где L — длина конуса конца вала, мм;

a_n — установочный размер, мм;

r_c — радиус закругления внутренней конической поверхности ступицы, мм.

3.2.5. Радиусы галтелей фланца r_f и колокола r_0 , мм, выбирают из натурального ряда чисел с предпочтительностью использования размеров из ряда Ra 20 по ГОСТ 6636 и с соблюдением условий:

$$r_f \geq 0,08D; \quad r_0 \geq 0,04D,$$

где D — см. п. 1.4.1.

Условие $r_0 \geq 0,04D$ является предпочтительным.

3.2.6. Окончательное значение установочного размера a_r , мм (см. п. 3.1.3).

3.2.7. Длину полумуфты L_M выбирают из чисел, кратных 5, с предпочтительностью применения значений из ГОСТ 6636, уточняя, при необходимости, размеры a_M , h_0 и a_r (см. пп. 1.4.4; 1.4.7 и 3.1.3).

3.2.8. Размеры фланца полумуфты и глубина центрирующей торцевой выточки h_T — по ГОСТ 19354.

3.2.9. Количество маслораспределительных канавок z_M , шт., должно соответствовать следующим условиям:

$$z_M \geq 1; \quad z_M \leq \frac{L_T}{(0,2D + 10b_M)}, \quad (36)$$

где L_T , D , b_M — см. черт. 5, 10, 11, мм.

При этом (так же, как в п. 3.1.7) первое условие является исходным, а второе — контрольным (для уточнения значения L_1 при необходимости) с предпочтительностью применения z_m , ближайшего к вычисленному по второму условию.

(Измененная редакция, Изм. № 2).

3.2.10. Средние значения размеров l_n и l_c , мм, вычисляют по формулам:

$$l_n = 0,5 \frac{L_T}{z_m}; \quad l_c = \frac{L_T - 2l_n}{z_m - 1}. \quad (37)$$

3.2.11. Средний диаметр участка прессового контакта ступицы (или гильзы) с конусом конца вала D_T , мм, определяют по чертежу соединения или вычисляют по формуле

$$D_T = D - K(0,5L_1 + a_n). \quad (38)$$

3.2.12. Площадь f_n , м², на поверхности конуса конца вала, соответствующую маслораспределительным канавкам в ступице, вычисляют по формуле

$$f_n = \pi D_T b_n z_m 10^{-6}, \quad (39)$$

где D_T — см. п. 3.2.11;

b_n — см. п. 3.1.5;

z_m — см. п. 3.2.9.

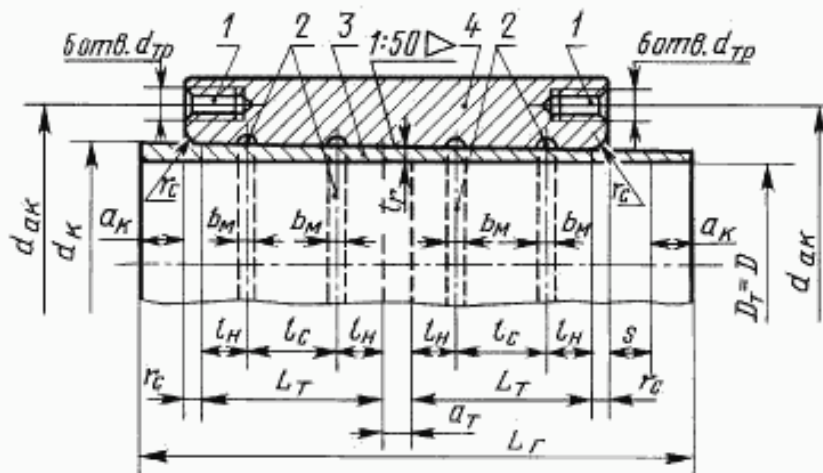
3.2.13. Материал полумуфт должен соответствовать требованиям ГОСТ 8536 и ГОСТ 8479.

Предел текучести материала полумуфты следует принимать близким к пределу текучести материала вала.

3.3. Соединения типа IV

3.3.1. Ступица и гильза соединения типа IV, с предпочтительным вариантом расположения маслораспределительных канавок, должны соответствовать указанным на черт. 12, 13 и требованиям, установленным в пп. 3.3.2—3.3.13.

Исполнение 1 (при $70 \text{ мм} \leq D \leq 140 \text{ мм}$)



1 — резьбовое монтажное отверстие; 2 — маслораспределительная канавка; 3 — коническо-цилиндрическая гильза; 4 — ступица соединения

Черт. 12

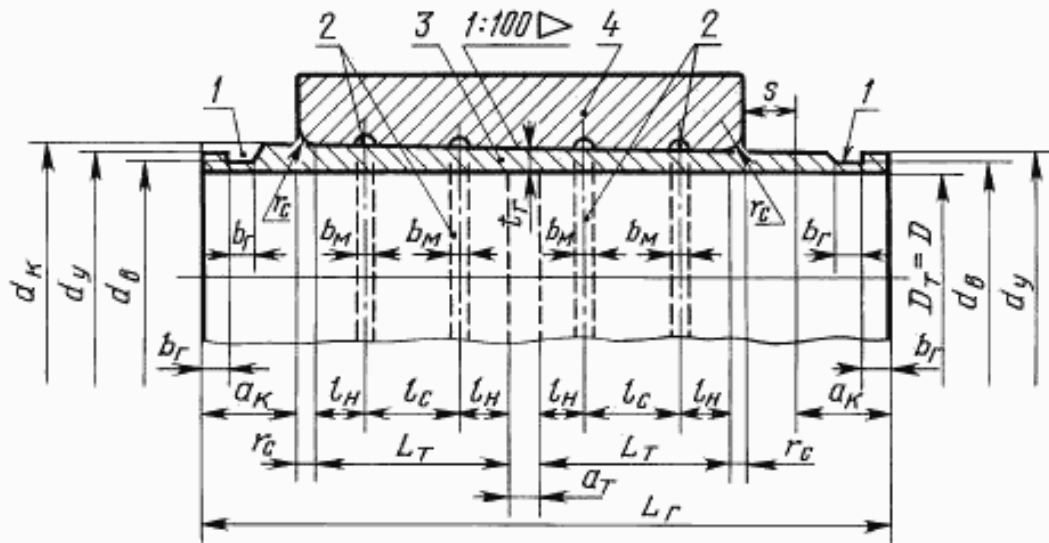
3.3.2. Длину участка прессового контакта гильзы с каждым из концов валов L_T , мм, вычисляют по формуле

$$L_T = 0,5(L_c - a_T - 2r_c), \quad (40)$$

где L_c — длина ступицы, мм;

a_T — установочный размер, мм;

r_c — радиус закругления внутренней конической поверхности ступицы, мм (см. п. 3.1.6).

Исполнение 2 (при $D > 140$ мм)

1 — концевая монтажная проточка; 2 — маслораспределительная канавка; 3 — коническо-цилиндрическая гильза; 4 — ступица соединения

Черт. 13

3.3.3. Диаметр окружности расположения монтажных отверстий $d_{ок}$, мм, в торцах ступицы исполнения 1 выбирают из чисел, кратных 2 или 5, с применением ближайшего из значений, соответствующих условию

$$d_{ок} \geq 1,4D.$$

3.3.4. Диаметр большего основания конуса гильзы d_k , мм, выбирают из натурального ряда чисел с применением ближайшего из значений, соответствующих условию

$$d_k \geq 1,15D.$$

3.3.5. Окончательное значение длины гильзы L_r , мм, выбирают из ряда чисел, кратных 5, с применением ближайшего из значений, соответствующих условию

$$L_r \geq (L_c + 2a_k + s), \quad (41)$$

где L_c — длина ступицы, мм;

a_k — установочный размер, мм;

s — осевое перемещение ступицы по гильзе, мм, при сборке соединения, вычисляемое по нормативно-технической документации, согласованной и утвержденной в установленном порядке.

Ориентировочное значение величины s , мм, вычисляют по формуле

$$s = 2,3 \frac{D}{K} 10^{-3}. \quad (42)$$

3.3.6. Среднюю толщину стенки гильзы t_r , мм, вычисляют по формуле

$$t_r = 0,5(d_k - D - 0,5KL_r). \quad (43)$$

3.3.7. Диаметр участка прессового контакта в соединении D_r , мм, на каждом из концов валов, принимают равным диаметру D (см. п. 1.5.1).

3.3.8. Наружные d_y и внутренние d_u диаметры буртов концевых проточек гильзы, а также их ширину b_r , мм, выбирают из ряда чисел, кратных 2, с применением, в каждом случае, ближайшего из значений, соответствующих условиям:

$$d_y \geq (d_k - KL_r); \quad (44)$$

$$d_u \geq 0,5(d_y + D); \quad b_r \geq 0,3(d_y - D). \quad (45)$$

3.3.9. Диаметр $d_{тр}$ и шаг резьбы $P_{тр}$, мм, монтажных отверстий в торцах ступицы исполнения I должны соответствовать указанным в табл. 2.

3.3.10. Ширину маслораспределительных канавок b_n , мм, их число z_n и соответствующую им площадь f_n , м², определяют, используя указания в пп. 3.1.5; 3.2.9 и 3.2.12; при исходных данных, соответствующих соединению типа IV.

3.3.11. Средние значения размеров l_n и l_c , мм, вычисляют, используя указания в п. 3.2.10, при исходных данных, соответствующих соединению типа IV.

3.3.12. Материал ступиц соединений типа IV должен соответствовать требованиям, установленным для фланцевых полумуфт (см. п. 3.2.13).

3.3.13. Гильзы следует изготавливать из материала, соответствующего требованиям ГОСТ 8536 и ГОСТ 8479.

Предел текучести материала гильзы должен на 100—150 МПа превышать предел текучести материала вала.

3.4. Конструктивные исполнения и размеры маслораспределительных канавок приведены в приложении 4.

4. КОНСТРУКЦИИ, РАЗМЕРЫ И МАТЕРИАЛЫ КОНЦЕВЫХ ГАЕК ДЛЯ СОЕДИНЕНИЙ ТИПОВ I И II

4.1. Конструкции концевых гаек соединений типа I при диаметре резьбы d_0 более 100 мм и типа II должны соответствовать указанным на черт. 14.

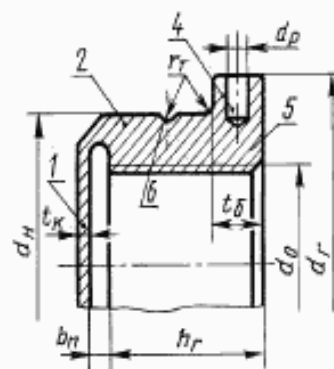
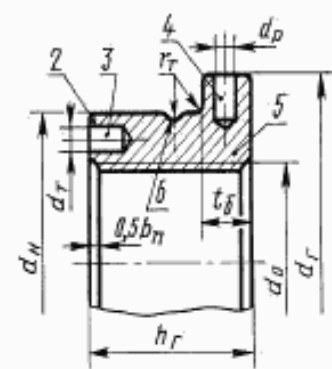
4.2. При диаметрах резьбы $d_0 \leq 100$ мм для соединений типа I следует применять гайки-обтекатели.

4.3. Для навинчивания и затяжки гаек на них следует предусматривать боковые грани, продольные шлицевые канавки, торцевые или радиальные отверстия.

Число граней z_r , канавок z_k , торцевых z_t или радиальных z_p отверстий должно соответствовать указанному в табл. 3.

Таблица 3

d_0 , мм	z_r, z_p при граненой гайке	z_t, z_k, z_p при круглой гайке
	От 16 до 36 включ.	6
Св. 36 до 160 включ.	6	
Св. 160 до 280 включ.	8	8
Свыше 280		8

Исполнение 1
(для соединения типа I)Исполнение 2
(для соединения типа II)

1 — крышка гайки; 2 — корпус гайки; 3 — торцевое монтажное отверстие; 4 — радиальное монтажное отверстие; 5 — опорный бурт; 6

кольцевая монтажно-технологическая канавка

4.4. Боковые грани, шлицевые канавки, торцевые и радиальные отверстия используют самостоятельно и в комбинированном применении, с учетом следующих условий:

радиальные отверстия предназначены, в основном, для навинчивания (или отвинчивания) гаек с одновременным применением боковых граней, шлицевых канавок или торцевых отверстий;

торцевые отверстия предназначены, в основном, для затяжки гаек, встроенных в колокол соединения типа II, при затруднительности использования боковых граней или шлицевых канавок по условиям размещения ключей;

граненые и шлицевые конструкции гаек следует рассматривать как основные варианты их исполнения, особенно для сборки соединения без применения домкрата;

выбор между граненым и шлицевым исполнением гаек производят с учетом возможности использования покупных или специальных ключей, предназначенных для других резьбовых соединений судовой движительной установки.

4.5. Основные размеры гаек

4.5.1. Расчетные значения диаметра описанной окружности корпуса гайки $d_{\text{вп}}$, толщины ее стенки t_p и наружного диаметра опорного бурта гайки $d_{\text{тп}}$, мм, вычисляют по формулам:

$$d_{\text{вп}} = 1,4d_0 + 2\delta; \quad (46)$$

$$t_p = 0,5(d_{\text{вп}} - d_0); \quad (47)$$

$$d_{\text{тп}} = d_0 \sqrt{1 + (D_m + 2t_r)^2 / d_0^2}, \quad (48)$$

где d_0 — диаметр резьбы, мм;

$\delta = 5$ мм;

D_m — диаметр малого основания конуса конца вала, мм;

t_r — толщина стенки гильзы, мм.

4.5.2. Размер «под ключ» для граненой гайки S_r , мм, выбирают по ГОСТ 6424 при $S_r \leq 225$ мм и по ГОСТ 6636 — при $S_r > 225$ мм, с обеспечением условий:

$$\text{при } z_r = 6: S_r \approx 0,866 d_{\text{вп}}; \quad (49)$$

$$\text{при } z_r = 8: S_r \approx 0,924 d_{\text{вп}}; \quad (50)$$

где z_r — см. п. 4.3;

$d_{\text{вп}}$ — см. п. 4.5.1.

4.5.3. Окончательный диаметр описанной окружности корпуса граненой гайки $d_{\text{вг}}$, мм, вычисляют по формулам:

$$\text{при } z_r = 6: d_{\text{вг}} = 1,155 S_r; \quad (51)$$

$$\text{при } z_r = 8: d_{\text{вг}} = 1,082 S_r; \quad (52)$$

где z_r — см. п. 4.3;

S_r — см. п. 4.5.2.

4.5.4. Окончательное значение наружного диаметра корпуса круглой гайки $d_{\text{вк}}$, высоту гайки h_r , толщину ее опорного бурта t_0 , диаметры радиальных d_p и торцевых d_t отверстий, ширину b_k и глубину h_k шлицевых канавок, радиус кольцевой проточки r_t и толщину крышки t_k , мм, выбирают из рядов по ГОСТ 6636, с применением ближайшего из значений, соответствующих условиям:

$$d_{\text{вк}} \geq d_{\text{вп}}; \quad h_k \geq 0,5 d_{\text{вп}}; \quad t_0 \geq t_p; \quad (53)$$

$$d_p = d_t = b_k \leq 0,5 t_p; \quad (54)$$

$$h_k = r_t = t_k \geq 0,5 b_k; \quad (55)$$

где $d_{\text{вп}}, t_p$ — см. п. 4.5.1.

При изменении длины резьбы хвостовика вала l_p (определяемой по формуле в п. 2.2.5 и проверяемой расчетами, приведенными в пп. 5 и 6 приложения 3) следует соответствующим образом изменять (здесь и в табл. 4) высоту гайки h_r с округлением ее значения по ГОСТ 6636 (с учетом указания в п. 4.5.6 настоящего стандарта).

(Измененная редакция, Изм. № 2).

4.5.5. Окончательное значение наружного диаметра опорного бурта гайки $d_{\text{тг}}$, мм, выбирают из рядов по ГОСТ 6636 с применением большего из двух ближайших значений, соответствующих условию

$$d_{\text{тп}} \leq d_{\text{тг}} \leq (d_{\text{вп}} + \delta), \quad (56)$$

где $d_{\text{тп}}, d_{\text{вп}}$ — см. п. 4.5.1;

$\delta = 5$ мм.

4.5.6. При выборе размеров гаек, перечисленных в пп. 4.5.4 и 4.5.5, допускается вместо рядов по ГОСТ 6636 использовать натуральный ряд чисел.

4.5.7. Ширину проточки b_0 , мм, в гайке исполнения 1 принимают равной $2b_x$, где b_x — см. п. 2.2.2.

4.6. Предпочтительные значения основных размеров гаек, соответствующих указаниям в п. 4.5, приведены в табл. 4.

Таблица 4

Размеры в мм

d_0	z_1, z_2, z_3	z_1, z_2	$d_{вн}$	$d_{вн}$	h_1	t_0	S_1	d_p, d_s, b_x	h_k, r_s	b_0	t_k
16	4		32	31,2	16	8	27	4,0	3	—	—
18			36	34,7	18	9	30	4,0	3	—	—
20			38	37,0	19	9	32	4,5	3	—	—
24			44	47,4	22	10	41	5,0	3	—	—
30			52	53,2	26	12	46	5,5	3	—	—
36			60	63,5	30	12	55	6,0	3	—	—
42	6		70	69,5	34	14	60	7,0	4	—	—
48			78	75,2	38	15	65	7,0	4	—	—
56			88	86,7	45	16	75	8,0	4	—	—
64			100	98,3	50	18	85	8,5	5	—	—
72			110	110,0	56	20	95	9,5	5	—	—
80			120	121,4	60	22	105	10,0	5	—	—
90			135	133,0	67	22	115	11,0	6	—	—
100			150	150,1	75	25	130	12,0	6	—	—
110			165	167,5	85	28	145	13,0	7	24	7
125			185	179,0	95	30	155	15,0	8	24	8
140			205	208,0	105	34	180	16,0	8	24	8
160			235	231,0	120	38	200	18,0	9	24	9
180	6		260	260,0	130	42	240	20,0	10	24	10
200			290	292,5	150	45	270	22,0	11	24	11
220			320	325,0	160	50	300	24,0	12	24	12
250			360	358,0	180	55	330	27,0	14	28	14
280			400	400,0	200	62	370	30,0	15	28	15
320			460	455,0	230	70	420	34,0	17	32	17
360	8		515	520,0	260	80	480	38,0	20	36	20
400			570	574,0	290	85	530	42,0	22	40	22
450			640	650,0	320	95	600	48,0	24	50	24
500			710	705,0	360	105	650	52,0	26	50	26
550			775	770,0	390	115	710	58,0	30	56	30
600			850	840,0	420	125	775	62,0	32	64	32
670			950	948,0	480	140	875	70,0	35	72	35
750			1060	1055,0	530	155	975	78,0	40	80	40
850			1200	1210,0	600	175	1120	88,0	45	90	45

4.7. Глубина радиального и торцевого отверстий должна быть не более толщины стенки гайки t_p (см. п. 4.5.1), а радиальные отверстия не должны иметь сквозного прохода к ее резьбе.

4.8. Кольцевая проточка радиуса r_1 должна быть в плоскости, проходящей через центр тяжести гайки.

4.9. Концевые гайки, после окончательной их установки, должны быть надежно застопорены способом, исключающим их самоотвинчивание в эксплуатации.

Типы стопорных устройств гаек и указания об их применении приведены в приложении 5.

4.10. Гайки следует изготавливать из материалов по ГОСТ 380 или ГОСТ 1050.

Допускается применение цветных и титановых сплавов.

Предел текучести материала гайки должен быть менее предела текучести материала вала.

4.11. Сокращенные обозначения соединений и их элементов приведены в приложении 6.

5. ТЕХНИЧЕСКИЕ ТРЕБОВАНИЯ НА ИЗГОТОВЛЕНИЕ ДЕТАЛЕЙ СОЕДИНЕНИЯ, ИХ СБОРКИ И РАЗБОРКИ

5.1. Технические требования на изготовление деталей соединения, их сборки и разборки — по отраслевым НТД, утвержденным в установленном порядке (в которых учтены требования Правил Регистра).

Раздел 5. (Введен дополнительно, Изм. № 2).

КОНИЧЕСКИЕ СОЕДИНЕНИЯ С КОНСТРУКТИВНЫМИ ОСОБЕННОСТЯМИ ИСПОЛНЕНИЯ**1. Общие положения**

1.1. Необходимость выполнения конических соединений, установленных настоящим стандартом, с конструктивными особенностями, учитывает:

- отраслевую специфику изготовления, эксплуатации и ремонта судовой техники;
- специальные и функциональные требования к соединениям;
- техничко-экономическую целесообразность внутрипроектной и внутризаводской унификации изделий, а также технологических упрощений;
- требования безопасности эксплуатации;
- перспективность или эффективность применения;
- развитие международного технико-экономического сотрудничества.

1.2. Конические соединения с конструктивными особенностями исполнения следует применять, руководствуясь указаниями пп. 2 и 3.

2. Условия применения конических соединений с конструктивными особенностями исполнения

2.1. Условия дальнейшего применения конических соединений, применявшихся до 01.01.83 г. в валопроводах достраиваемых серий судов, а также при их модернизации, переоборудовании и ремонте, определяют главный конструктор проекта и представитель заказчика судна.

2.2. Условия дальнейшего применения элементов конических соединений, применявшихся до 01.01.83 г. в присоединительных устройствах достраиваемых серий главных судовых двигателей, движителей, редукторов и упругих муфт, а также при их модернизации и ремонте, определяют главный конструктор изделия и представитель министерства-потребителя.

2.3. Условия применения элементов конических соединений иностранного производства, а также соединений, соответствующих лицензиям, патентам и авторским свидетельствам, устанавливает главный конструктор судна по согласованию с заинтересованными предприятиями по указанию базовой (головной) организации по стандартизации.

2.4. Указания об условиях, допускающих разработку и применение соединений с конкретными конструктивными особенностями, а также перечень их исполнений, приведены в п. 3.

2.5. Конкретное конструктивное исполнение соединений, перечисленных в п. 3, должно быть согласовано с организациями и предприятиями, рассматривающими техническую документацию на изделие в процессе его разработки, с учетом изложенного в п. 1.2.7 настоящего стандарта.

3. Условия разработки и применения конических соединений с конструктивными особенностями и перечень их исполнений

3.1. Соединения с конструктивными особенностями, увеличивающими запас несущей способности n_0

3.1.1. Соединения типа I с диаметром большего основания конуса вала D , равным наружному диаметру его обливки.

3.1.2. Соединения с прессовыми втулками, установленными внутри полого конца вала по всей его длине. Окончательную обработку конца вала в таких случаях следует производить после установки втулок.

3.1.3. Соединения типов I—IV с гильзой, изготовленной из материала, который в паре с материалами вала и ступицы позволяет увеличить коэффициент трения μ между ними (см. приложение 3).

Установка гильз в соединениях типа I на судах, поднадзорных Регистру СССР, не допускается.

3.1.4. Соединения типов I и II шпоночно-прессового исполнения с уменьшенным зазором между шпонкой и боковой гранью шпоночного паза ступицы, позволяющим увеличить контактное давление в соединении до предельного значения, допускаемого прочностью вала.

3.1.5. Соединения типов I и II шпоночно-прессового исполнения с двумя-тремя короткими концевыми шпонками, без применения натяга на участке их расположения и с предельно допустимым натягом на остальном участке сопряжения вала и ступицы.

3.1.6. Соединения типа I шпоночно-прессового исполнения с углубленными в вал закруглениями в углах шпоночного паза вала и с соответствующим уменьшением угловых шпоночных фасок.

3.2. Соединения с конструктивными особенностями, увеличивающими долговечность вала и предотвращающими проявления фреттинг-коррозии в сопряжении его со ступицей соединения.

(Измененная редакция, Изм. № 2).

3.2.1. Соединения типов II—IV с концами валов, поверхностно упрочненными по технологии предприятия-изготовителя.

3.2.2. Соединения с прессово-клеевым и клеевым сопряжением основных деталей.

(Измененная редакция, Изм. № 2).

3.2.3. Варианты соединений, указанных в пп. 3.1.1; 3.1.5 и 3.1.6.

3.3. Соединения с конструктивными особенностями, учитывающими требования безопасности эксплуатации, прочности, технологичности, ремонтно-пригодности и унификации, а также особенности назначения соединений и примененных материалов

3.3.1. Соединения со специальными фиксирующими элементами (в том числе со шпонками), устанавливаемыми в целях:

обеспечения требования п. 1.2.5 настоящего стандарта;

уменьшения влияния колебаний температуры заборной воды на несущую способность соединений типа I при гребном винте из материала на медной основе;

сохранения запаса несущей способности соединения после ремонтной обточки контактных поверхностей прессового соединения;

увеличения несущей способности соединения при гребном винте из чугуна или при полых валах с высоким значением показателя их относительной центральной расточки m_a (см. п. 2.1.6 настоящего стандарта), не позволяющих применять высокие контактные давления для сборки соединения.

3.3.2. Соединения типа I с составной ступицей при установке на конец вала двух гребных ВФШ.

3.3.3. Соединения типа IV с уменьшенным наружным диаметром ступицы для соединения гребного и дейдвудного вала.

3.3.4. Соединения типа II с измененной формой колокола фланцевой полумуфты и боковыми монтажными окнами в нем при применении соединения в составе гребного винта регулируемого шага.

3.3.5. Соединения типов II и III с другой конструкцией фланца полумуфты, отличающейся от ГОСТ 19354, или со смещением его расположения, при применении соединений в составе компенсирующей или упругой муфты (например, по ГОСТ 20884*), или реверс-редуктора.

3.3.6. Соединения типов II—IV с диском или с зубчатым венцом на наружной поверхности ступицы при необходимости установки в привязке к ней тормоза валопровода, валоповоротного устройства или реверс-редуктора.

3.3.7. Соединения типа II шпоночно-прессового исполнения с концевым болтом-пробкой вместо резьбового хвостовика и гайки при полых валах с высоким значением показателя относительной центральной расточки m_a (см. п. 2.1.6 настоящего стандарта).

3.3.8. Соединения типов I—III с диаметром резьбы конца вала d_0 , отличающимся от установленных в п. 2.1.2 настоящего стандарта, в целях:

обеспечения прочности резьбового хвостовика и возможности выполнения резьбового монтажного отверстия при полых валах с высоким значением показателя относительной центральной расточки m_a (см. п. 2.1.6 настоящего стандарта);

унификации резьбовых соединений во всех или нескольких конических соединениях валопровода.

При изменении диаметра резьбы d_0 следует руководствоваться их ограничительным перечнем в табл. I настоящего стандарта, допуская применение других стандартных значений только при особой необходимости.

3.3.9. Соединения с дополнительными отверстиями, канавками, проточками и выступами в охватывающих деталях и гайках, не нарушающими требований настоящего стандарта, прочности соединений и норм органов технического надзора и контроля заказчиков судов.

3.3.10. Соединения с уточненными значениями размеров смежных деталей, в том числе при изготовлении шпонок и шпоночных пазов (см. п. 3.1.5).

3.3.11. Соединения типов II и III с цилиндрическим концом вала и коническо-цилиндрической гильзой (по типу соединения типа IV) при полых валах с высоким значением показателя относительной центральной расточки m_a (см. п. 2.1.6 настоящего стандарта).

3.3.12. Соединения типа I с углублениями на внутренней поверхности ступицы (см. черт. 9 настоящего стандарта) в целях:

снижения трудоемкости технологических операций по пригонке конических сопрягаемых поверхностей и разборке прессово-клеевых и клеевых соединений;

увеличения расчетного значения контактного давления в соединении путем уменьшения контактной поверхности.

При применении углублений в ступице соединения следует предусматривать отверстия для выпуска монтажного масла.

(Измененная редакция, Изм. № 2).

3.3.12а. Соединения типов I, II, III с проточкой по ГОСТ 10549 на стыке резьбового хвостовика с конусом вала (в соединениях типов I и II) и в конце монтажного отверстия (в соединении типа III) вместо сбег и недореза (см. п. 2.2 настоящего стандарта).

(Введен дополнительно, Изм. № 2).

* На территории Российской Федерации действует ГОСТ Р 50892—96.

3.3.13. Соединения типов I и II с другой стандартной гайкой для обеспечения специальных требований, при применении гаек-домкратов и гаек с приварной или съемной крышкой и ребрами жесткости.

3.3.14. Соединения типа IV с установочным зазором a_c между торцами соединяемых валов (см. черт. 4 настоящего стандарта), если один из них является проставочным или концевым.

При необходимости зазора на наружной поверхности гильзы над ним следует предусматривать кольцевую проточку глубиной h_a (см. таблицу в приложении 4), а в ступице над проточкой предусматривать отверстие для выпуска монтажного масла.

3.4. Соединения с конструктивными особенностями, повышающими технико-экономическую эффективность их применения

3.4.1. Соединения с диаметром большего основания конуса вала (см. типы I—III) или конца вала (см. тип IV) D , кратным 5 при $D \leq 250$ мм и кратным 10 при $D > 250$ мм, выполняемые по заказу внешнеторговой организации.

3.4.2. Соединения с деталями из других материалов взамен указанных в пп. 3.1.13; 3.2.13; 3.3.12; 3.3.13 и 4.10 настоящего стандарта в целях:

- внедрения новых материалов;
- применения заменителей.

3.4.3. Соединения типов II—IV со встроенным домкратным устройством при одиночном применении конического соединения в составе валопровода или по заказу внешнеторговой организации.

3.4.4. Соединения типов I и II с конусностью не более 1:10 при шпоночном и не более 1:15 при бесшпоночном выполнении.

Исполнения применяют при разработке и изготовлении соединений предприятием заказчика при целесообразности унификации конусностей, принятых в валопроводах эксплуатирующихся у него судов.

3.4.5. Соединения типа I со шпоночным пазом на конусе вала без ложкообразной разделки носового конца при диаметрах большего основания конуса вала $D \leq 100$ мм или с другой формой его окончания.

3.4.6. Соединения типа II с фланцевой полумуфтой без колокола при отсутствии необходимости в раскатке валов при сборке—разборке валопровода в целях уменьшения трудоемкости ее изготовления.

3.4.7. Соединения со ступицей без маслораспределительных канавок при сборке—разборке без подачи масла на контактные поверхности, в основном, при диаметрах большего основания конуса вала (см. типы I—III) или конца вала (см. тип IV) $D \leq 80$ мм, а также на участках с двумя и более шпонками.

3.4.8. Соединения типа I с концевой гайкой исполнения I без крышки с обеспечением гидроизоляции резьбы хвостовика и гайки способом, равноценным уплотнению стыка гайки со ступицей гребного винта.

3.4.9. Соединения типов I и II с концевой гайкой по ГОСТ 5915 и ГОСТ 10605 с применением опорной шайбы.

3.4.10. Соединения с монтажными узлами оригинального исполнения при применении имеющейся или покупной технологической оснастки для их сборки и разборки.

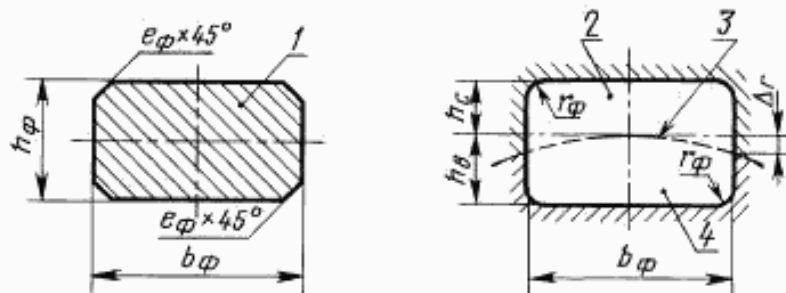
3.4.11. Соединения типа II с длиной конуса конца вала $L = 1,5 D$ и большим диаметром ступицы $d_c = 1,45 D$, мм, для судов, строящихся предприятиями Минречфлота.

ШПОНОЧНЫЕ ЭЛЕМЕНТЫ СОЕДИНЕНИЙ

1. Конструктивное исполнение шпонок и шпоночных пазов в валу и в ступице соединений типов I и II должно соответствовать требованиям ГОСТ 23360 и ГОСТ 10748.

2. Основным исполнением поперечных сечений шпонок и шпоночных пазов является исполнение 1 (черт. 1).

Исполнение 1



1 — шпонка; 2 — шпоночный паз в ступице; 3 — дуга окружности сопряжения поверхностей вала и ступицы; 4 — шпоночный паз в конусе вала

Черт. 1

3. Ширина b_ϕ , размеры фасок e_ϕ и радиусы закруглений r_ϕ , мм, шпоночных элементов исполнения 1, должны соответствовать указанным в табл. 1 (с соблюдением условия $r_\phi < e_\phi$).

Таблица 1

мм

D	b_ϕ	e_ϕ, r_ϕ , не менее	D	b_ϕ	e_ϕ, r_ϕ , не менее
От 22 до 30 включ.	8	1,0	Св. 260 до 290 включ.	63	4,0
Св. 30 * 38 *	10		* 290 * 330 *	70	4,0
* 38 * 44 *	12		* 330 * 380 *	80	5,0
* 44 * 50 *	14		* 380 * 440 *	90	5,0
* 50 * 58 *	16		* 440 * 500 *	100	6,0
* 58 * 65 *	18		* 500 * 550 *	110	6,0
* 65 * 75 *	20		* 550 * 600 *	120	7,0
* 75 * 85 *	22		* 600 * 660 *	130	7,0
* 85 * 95 *	25		* 660 * 720 *	140	8,0
* 95 * 110 *	28		* 720 * 780 *	150	8,0
* 110 * 130 *	32		* 780 * 860 *	160	10,0
* 130 * 150 *	36		* 860 * 940 *	170	10,0
* 150 * 170 *	40		* 940 * 1020 *	185	12,0
* 170 * 200 *	45		* 1020 * 1100 *	200	12,0
* 200 * 230 *	50	* 1100 * 1200 *	220	12,0	
* 230 * 260 *	56				

(Измененная редакция, Изм. № 2).

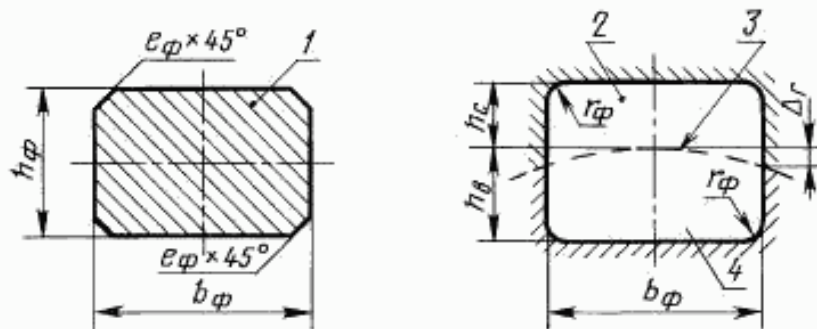
4. Радиус закруглений r_ϕ в пазу ступицы при диаметре D от 660 до 1200 мм допускается при изготовлении уменьшить до 7 мм с соответствующим уменьшением шпоночных фасок e_ϕ .

5. Высоту шпонки h_ϕ , глубину пазов в валу h_ϕ и в ступице h_ϕ , мм, в шпоночных элементах исполнения 1 (см. черт. 1) принимают в зависимости от размера b_ϕ (см. табл. 2).

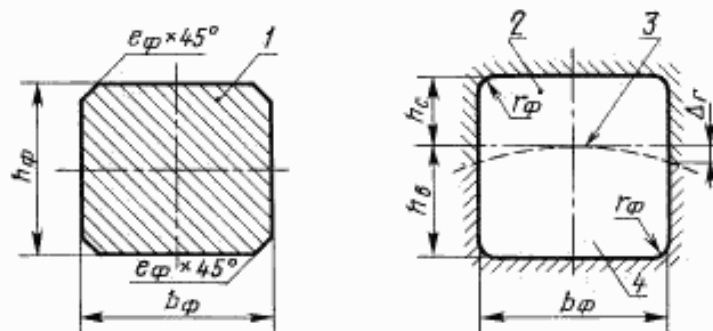
6. При недостаточности одной шпонки исполнения 1 для обеспечения, с учетом сил трения, заданного запаса несущей способности соединения, следует учитывать требования приложения 1 (п. 3.1.4) или применять шпоночные элементы исполнений 2 и 3 (см. черт. 2).

мм							
b_{ϕ}	h_{ϕ}	h_a	h_c	b_{ϕ}	h_{ϕ}	h_a	h_c
8	7	4,0	3,3	63	32	20,0	12,4
10	8	5,0	3,3	70	36	22,0	14,4
12	8	5,0	3,3	80	40	25,0	15,4
14	9	5,5	3,8	90	45	28,0	17,4
16	10	6,0	4,3	100	50	31,0	19,5
18	11	7,0	4,4	110	55	33,0	22,5
20	12	7,5	4,9	120	60	36,0	24,5
22	14	9,0	5,4	130	65	39,0	26,5
25	14	9,0	5,4	140	70	42,0	28,6
28	16	10,0	6,4	150	75	45,0	30,6
32	18	11,0	7,4	160	80	48,0	32,6
36	20	12,0	8,4	170	85	51,0	34,8
40	22	13,0	9,4	185	92	55,0	37,8
45	25	15,0	10,4	200	100	59,0	41,8
50	28	17,0	11,4	220	110	66,0	45,0
56	32	20,0	12,4				

Исполнение 2



Исполнение 3



1 — шпонка; 2 — шпоночный паз в ступице; 3 — дуга окружности сопряжения поверхностей вала и ступицы; 4 — шпоночный паз в конусе вала

Черт. 2

7. Размеры b_{ϕ} , e_{ϕ} и r_{ϕ} в исполнениях 2 и 3 выбирают из табл. 1.

8. Размеры h_{ϕ} , h_a и h_c в исполнениях 2 и 3 выбирают в зависимости от ширины шпонки b_{ϕ} из табл. 3.

Таблица 3

мм

h_b	Исполнение 2			Исполнение 3		
	h_a	h_x	h_c	h_b	h_x	h_c
10	8	5,0	3,3	9	5,5	3,8
12	9	5,0	4,4	11	7,0	4,4
14	10	5,5	4,9	12	7,5	4,9
16	11	6,0	5,4	14	9,0	5,4
18	13	7,0	6,4	16	10,0	6,4
20	14	7,5	6,9	18	11,0	7,4
22	17	9,0	8,4	20	12,0	8,4
25	18	9,0	9,4	22	13,0	9,4
28	20	10,0	10,4	25	15,0	10,4
32	22	11,0	11,4	28	17,0	11,4
36	24	12,0	12,4	32	20,0	12,4
40	27	13,0	14,4	36	22,0	14,4
45	30	15,0	15,4	40	25,0	15,4
50	34	17,0	17,4	45	28,0	17,4
56	39	20,0	19,5	50	31,0	19,5
63	44	20,0	24,5	60	36,0	24,5
70	48	22,0	26,5	65	39,0	26,5
80	56	25,0	31,5	75	44,0	31,5
90	64	28,0	36,5	85	49,0	36,5
100	72	31,0	41,5	95	54,0	41,5
110	78	33,0	45,5	105	60,0	45,5
120	86	36,0	50,5	115	65,0	50,5
130	94	39,0	55,5	125	70,0	55,5
140	102	42,0	60,6	135	75,0	60,6
150	108	45,0	63,6	145	82,0	63,6
160	116	48,0	68,6	155	87,0	68,6
170	124	51,0	73,8	165	92,0	73,8
185	138	55,0	83,8	180	97,0	83,8
200	144	59,0	85,8	195	110,0	85,8
220	160	66,0	95,0	210	116,0	95,0

9. Шпоночные элементы исполнения 3 следует применять только в соединениях типа I при сплошном конце вала.

10. Окончание шпоночного паза в конусе вала (со стороны его большего основания) должно быть лыжеобразным, а в соединении типа I должна быть дополнительная ложкообразная разделка в соответствии с черт. 3 и пп. 11 и 12.

11. Расстояние между большим основанием конуса вала в соединении типа I и началом лыжеобразного окончания шпоночного паза в нем l_s — по ГОСТ 6636 с применением ближайшего из значений, соответствующих условиям:

для исполнений 1 и 2

$$l_s \geq 0,2D;$$

для исполнения 3

$$l_s \geq 0,5D.$$

В соединении типа II шпоночный паз не должен выходить за пределы большего основания конуса вала.

12. Расстояние a_a между сечениями А—А, Б—Б, В—В, Г—Г и Д—Д; радиус закругления лыжеобразного окончания шпоночного паза r_1 в соединениях типов I и II, а также радиусы закруглений его ложкообразной разделки $r_2—r_8$, мм, в соединении типа I, показанные на черт. 3, выбирают из ряда Ra 20 по ГОСТ 6636 с применением ближайшего из значений, соответствующих условиям:

$$a_a \geq 0,5h_\phi; \quad r_1 \geq 2h_\phi;$$

$$r_2 \geq h_\phi; \quad r_3 \geq h_\phi/16; \quad r_4 \geq h_\phi/6;$$

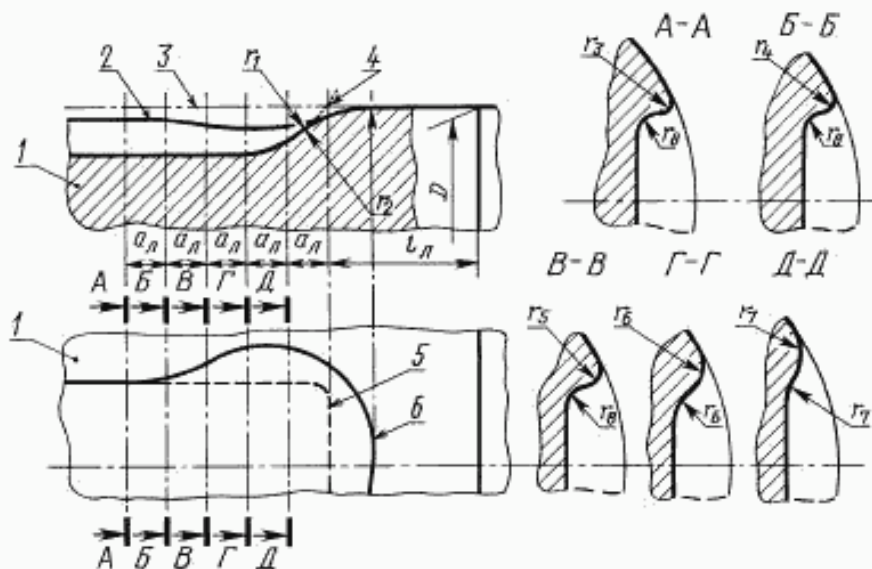
$$r_5 \geq h_\phi/4; \quad r_6 \geq h_\phi/3; \quad r_7 \geq 3h_\phi/8; \quad r_8 \geq r_\phi,$$

где h_ϕ — см. пп. 5 и 8;

r_ϕ — см. пп. 3 и 7.

13. Средний диаметр конуса вала D_ϕ , мм, на участке расположения шпонки определяют по сборочному чертежу соединения или вычисляют по формуле

$$D_\phi = D - Kl_\phi, \quad (1)$$



1 — конус вала; 2 — кромка шпоночного паза в валу; 3 — образующая конуса вала; 4 — начало лыжеобразного окончания шпоночного паза; 5 — контур лыжеобразного окончания шпоночного паза; 6 — контур ложкообразной разделки шпоночного паза

Черт. 3

где D — диаметр большого основания конуса конца вала, мм;

K — конусность в соединении;

l_ϕ — расстояние от большого основания конуса вала с диаметром D до середины рабочей длины шпонки, мм, определяемое по чертежу.

14. Изменение высоты боковых шпоночных граней Δ_r , мм, относительно размеров h_a и h_c (см. черт. 1 и 2), вычисляют по формуле

$$\Delta_r = 0,5 D_\phi [1 - \sqrt{1 - (b_\phi / D_\phi)^2}], \quad (2)$$

где D_ϕ — средний диаметр конуса конца вала на участке расположения шпонки, мм;

b_ϕ — ширина шпонки, мм.

15. Среднюю рабочую высоту боковых граней шпоночных пазов в валу Δ_a и в ступице Δ_c , мм, вычисляют по формулам:

$$\Delta_a = h_a - \Delta_r - e_{\phi a}; \quad (3)$$

$$\Delta_c = (h_\phi - h_a) + \Delta_r - e_{\phi b}; \quad (4)$$

где h_a , h_ϕ — см. пп. 5 и 8 приложения, мм;

Δ_r — см. п. 14 приложения, мм;

$e_{\phi a}$ — размер e_ϕ (см. пп. 3 и 7 приложения) в шпоночном пазу вала, мм.

(Измененная редакция, Изм. № 2).

16. Крепление шпонок в шпоночных пазах винтами — по ГОСТ 1491 с исполнением отверстий в шпонках по типу, принятому в ГОСТ 8790.

При креплении шпонок к валу первый винт со стороны большого основания конуса вала размещают на расстоянии не менее $1/3$ длины L от него (где L — см. пп. 1.3.2 и 1.4.2 настоящего стандарта).

17. При длине шпонки более 500 мм допускается выполнять ее составной из двух-трех коротких шпонок.

18. При проектировании конкретного валопровода допускается унификация шпоночных элементов во всех или нескольких его соединениях.

19. Кромки шпоночных пазов на конусе вала (по всей длине) и в ступице (на максимально доступных участках) должны быть притуплены.

20. Материал шпонок — сталь (или другой материал, соответствующий валу с пределом текучести $\sigma_{тп}$, ближайшим к меньшему из двух пределов текучести (σ_t), принятых для вала ($\sigma_{тв}$) и ступицы ($\sigma_{тс}$).

Испытание материала шпонок — по группе IV ГОСТ 8479.

(Измененная редакция, Изм. № 2).

21. Изменение ширины шпоночных пазов в валу и в ступице от сборки их с натягом определяют и учитывают в соответствии с пп. 22—24.

22. Уменьшение ширины шпоночного паза в валу δ_v , мм, от увеличения контактного давления на валу на 100 МПа, вычисляют по формуле

$$\delta_v = 100 \left(\frac{1 + m_v^2}{1 - m_v^2} - \nu_v \right) \frac{b_{\phi}}{E_v} \quad (5)$$

где m_v — см. п. 2.1.6 настоящего стандарта;

ν_v — коэффициент Пуассона материала вала;

b_{ϕ} — ширина шпонки, мм;

E_v — модуль упругости материала вала, МПа.

23. Увеличение ширины шпоночного паза в ступице δ_c , мм, при возрастании контактного давления на ступицу на 100 МПа, вычисляют по формуле

$$\delta_c = 100 \left(\frac{1 + m_c^2}{1 - m_c^2} + \nu_c \right) \frac{b_{\phi}}{E_c} \quad (6)$$

где m_c — см. пп. 1.3.5 и 1.4.9 настоящего стандарта;

ν_c — коэффициент Пуассона материала ступицы;

b_{ϕ} — ширина шпонки, мм;

E_c — модуль упругости материала ступицы, МПа.

24. Изменения ширины шпоночных пазов в валу δ_v и в ступице δ_c , мм, следует учитывать при разработке норм допустимых отклонений размера b_{ϕ} при изготовлении шпоночных элементов соединений.

РАСЧЕТ НЕСУЩЕЙ СПОСОБНОСТИ* СОЕДИНЕНИЙ

1. Основные зависимости

Несущую способность соединений рекомендуется оценивать, используя следующие уравнения:

$$q_n = q_n(n_o - n_\phi); \quad (1)$$

$$q_c = q_n + q_r + \alpha_n n_o^3 \sigma_{ин}^3 / q_n^2; \quad (2)$$

$$(\epsilon_y \sigma_r)^2 = (\phi_k q_o)^2 + (n_o \sigma_k)^2 + \phi_a n_o q_o \sigma_a, \quad (3)$$

- где q_n — контактное давление на поверхности конца вала, МПа, от сборки соединения с натягом;
 q_n — контактное давление, МПа, достаточное для предотвращения сдвига вала относительно ступицы (или гильзы) при совместном воздействии на соединение номинальных значений внешних нагрузок: осевого усилия — упора двигателя (N_y), изгибающего момента (M_n) и крутящего момента (M_k);
 n_ϕ — общий запас** несущей способности соединения, обеспечиваемый трением, фиксирующими элементами и прочностью деталей соединения в пределах упругости их материалов;
 n_o — часть запаса n_ϕ , обеспечиваемая фиксирующими элементами;
 q_c — суммарное контактное давление на кромке внутренней поверхности ступицы, МПа, от сборки соединения с натягом q_n и от его изгиба;
 q_r — дополнительное контактное давление на вал или ступицу, МПа, при установке гильзы между ними;
 α_n — коэффициент, учитывающий влияние изгибающего момента M_n на изменение контактного давления в соединении;
 $\sigma_{ин}$ — напряжение на наружной поверхности вала, МПа, от изгибающего момента M_n ;
 ϵ_y — коэффициент, характеризующий запасы по упругим деформациям в валу ($\epsilon_{ва}$) или в ступице ($\epsilon_{ст}$);
 σ_r — предел текучести материала вала ($\sigma_{ва}$) или ступицы ($\sigma_{ст}$), МПа;
 ϕ_k — коэффициент, характеризующий приведенное напряжение в валу ($\phi_{ва}$) или в ступице ($\phi_{ст}$) от сборки соединения с натягом;
 q_o — контактное давление q_n или q_c , МПа;
 σ_k — приведенное напряжение в валу ($\sigma_{ва}$) или в ступице ($\sigma_{ст}$), МПа, от совместного действия номинальных значений внешних нагрузок: N_y , M_n и M_k ;
 ϕ_a — коэффициент, характеризующий суммарное напряжение в валу ($\phi_{ва}$) или в ступице ($\phi_{ст}$) от сборки соединения с натягом;
 σ_a — суммарное осевое напряжение в валу ($\sigma_{ва}$) или в ступице ($\sigma_{ст}$), МПа, от совместного действия номинальных значений внешних нагрузок N_y и M_n .

Уравнение (1) характеризует несущую способность сил трения и фиксирующих элементов соединения.

Уравнение (2) характеризует влияние гильзы, а также поперечного взаимодействия вала и ступицы при изгибе соединения, на изменение контактного давления в нем.

Уравнение (3), соответствующее энергетической теории прочности, характеризует объемное напряженное состояние вала и ступицы в пределах упругих деформаций их материалов.

2. Общие рекомендации

2.1. Уравнения (1) — (3) следует использовать для подбора таких значений входящих в них величин, при которых запас несущей способности соединения n_ϕ максимальный.

2.2. При поиске или подборе величин, входящих в уравнения (1) — (3), следует учитывать, что значения этих величин имеют определенные ограничения в виде функциональных зависимостей от первичных исходных данных или в виде допустимых диапазонов применения.

* Здесь и далее имеется в виду малоцикловая несущая способность, характеризуемая предельными значениями внешних повторно-статических одновременно действующих нагрузок, воспринимаемых соединением без появления остаточных деформаций в его деталях и без сдвига их относительно друг друга.

** Здесь и далее имеется в виду отношение предельных значений одновременно действующих на соединение внешних нагрузок: осевого усилия, изгибающего и крутящего моментов — к их номинальным значениям.

3. Ограничения величин, входящих в уравнения (1) — (3)

3.1. Контактное давление q_n 3.1.1. Контактное давление q_n , МПа, вычисляют по формуле

$$q_n = \frac{2 \psi_r M_k}{\pi D_r^2 L_r (1 - \psi_r) \mu_r} \quad (4)$$

где $\psi_r = (1,1 - 1,2)$ — поправочный коэффициент, учитывающий снижение несущей способности соединения от воздействия упора N_r , изгибающего момента M_k и от влияния конусности K . Меньшие значения ψ_r принимают для соединений типов III и IV; средние — для прессовых соединений типов I и II, а большие — для шпоночно-прессовых соединений типов I и II;

 M_k — номинальный крутящий момент, МН·м; D_r — средний диаметр конца вала на прессовом участке соединения (см. пп. 3.1.10; 3.2.11 и 3.3.7 настоящего стандарта), м; L_r — длина прессового участка соединения (см. пп. 3.1.4; 3.2.4 и 3.3.2 настоящего стандарта), м;

$\varphi_r = f_n / (\pi D_r L_r)$ — коэффициент, учитывающий уменьшение площади прессового контакта в соединении на величину f_n (см. пп. 3.1.12; 3.2.12 и 3.3.10 настоящего стандарта) из-за канавок и углублений в ступице. При установке в соединении шпонок или других фиксирующих элементов площадь f_n следует увеличить на величину, им соответствующую;

μ_r — коэффициент трения между валом и ступицей или гильзой, значения которого назначают с учетом пары трения:

сталь—сталь 0,15; (0,13);

материал на медной основе (ММО) — сталь 0,16; (0,13);

материал на титановой основе (МТО) — сталь 0,25;

МТО—ММО 0,28;

МТО—МТО 0,35.

В скобках приведены значения коэффициента μ_r по нормам Регистра СССР.3.1.2. Пример определения давления q_n , МПа, для соединения типа I при следующих исходных данных:

$$\psi_r = 1,15; \quad M_k = 0,55 \text{ МН} \cdot \text{м}; \quad D_r = 0,46 \text{ м};$$

$$L_r = 1,12 \text{ м}; \quad \mu_r = 0,15; \quad \varphi_r = 0,2$$

— с использованием зависимости (4).

$$q_n = \frac{2 \psi_r M_k}{\pi D_r^2 L_r (1 - \psi_r) \mu_r} = \frac{2 \cdot 1,15 \cdot 0,55}{3,14 \cdot 0,46^2 \cdot 1,12 \cdot (1 - 0,2) \cdot 0,15} = 14 \text{ МПа.}$$

3.1.3. При применении исполнения соединения с концевым расположением шпонок (см. п. 3.1.5 приложения 1) размеры D_r и L_r , входящие в зависимость (4), должны быть изменены с учетом уменьшения длины прессового участка.

Показатель φ_r при этом должен учитывать только те канавки и проточки, которые находятся на уменьшенной длине L_r .

3.2. Запас несущей способности соединения, обеспечиваемый фиксирующими элементами n_ϕ

3.2.1. Запас n_ϕ вычисляют по формуле

$$n_\phi = z_\phi \frac{L_\phi D_\phi}{2 M_k} (\sigma_x \Delta_x)_{\min} \quad (5)$$

где z_ϕ — число шпонок или других фиксирующих элементов; L_ϕ — длина рабочего участка одного фиксирующего элемента, м; D_ϕ — средний диаметр участка конуса вала с фиксирующими элементами (см. приложение 2), м; σ_x — предел текучести материала вала σ_{xv} , ступицы σ_{xc} или фиксирующего элемента $\sigma_{x\phi}$, МПа; Δ_x — высота рабочего участка фиксирующего элемента в валу Δ_{xv} или в ступице Δ_{xc} , м, (см. приложение 2); M_k — см. п. 3.1.1.

При подстановке в формулу числовых значений в качестве $(\sigma_x \Delta_x)_{\min}$ принимают наименьшее из четырех произведений:

$$\sigma_{xv} \Delta_{xv}; \quad \sigma_{xc} \Delta_{xc}; \quad \sigma_{x\phi} \Delta_{\phi v}; \quad \sigma_{x\phi} \Delta_{\phi c}.$$

(Измененная редакция, Изм. № 2).

3.2.2. При применении в качестве фиксирующих элементов призматических шпонок (см. приложение 2) их число z_ϕ рекомендуется не более одной.

При необходимости увеличить несущую способность соединения при этом его целесообразно выполнить в исполнении, соответствующем приложению 1, п. 3.1.4.

3.2.3. Пример расчета запаса n_ϕ для шпоночного исполнения соединения типа I при следующих исходных данных:

$$\begin{aligned}\sigma_{тв} = \sigma_{тс} = \sigma_{тф} &= 240 \text{ МПа}; & D_\phi &= 0,46 \text{ м}; \\ M_k &= 0,55 \text{ МН} \cdot \text{м}; & z_\phi &= 1; & L_\phi &= 0,95 \text{ м}; \\ \Delta_a &= \Delta_c & &= 0,019 \text{ м}\end{aligned}$$

— с использованием зависимости (5).

При расчете запаса n_ϕ , в первую очередь определяют $(\sigma_x \Delta_x)_{\min}$ как наименьшее из четырех произведений:

$$\sigma_{тв} \Delta_a; \quad \sigma_{тс} \Delta_c; \quad \sigma_{тф} \Delta_b; \quad \sigma_{тф} \Delta_c.$$

В рассматриваемом примере

$$\sigma_{тв} = \sigma_{тс} = \sigma_{тф}, \quad \text{а } \Delta_a = \Delta_c;$$

в связи с чем

$$(\sigma_x \Delta_x)_{\min} = 240 \cdot 0,019 = 4,5 \text{ МН/м}.$$

Затем вычисляют n_ϕ по формуле (5)

$$n_\phi = z_\phi \frac{L_\phi D_\phi}{2M_k} (\sigma_x \Delta_x)_{\min} = 1 \cdot \frac{0,95 \cdot 0,46}{2 \cdot 0,55} \cdot 4,5 = 1,8.$$

3.3. Запас несущей способности соединения n_n

3.3.1. Практически необходимый запас n_n должен учитывать особенности движительной установки и особенности условий эксплуатации судна.

3.3.2. Особенности движительной установки: неравномерность крутящего момента, инерционные явления при нормальных реверсах, крутильные колебания, условия работы в мелководном льду, при буксировке и т. п. следует учитывать расчетным коэффициентом ψ_y , вычисляемым по формуле

$$\psi_y = M_n / M_k, \quad (6)$$

где M_n — наибольшая из пиковых крутящих нагрузок, МН·м, соответствующих перечисленным выше особенностям установки;

M_k — см. п. 3.1.1.

3.3.3. Особенности условий эксплуатации судна: возможные удары лопастей движителя о плавающие предметы, лед, грунт, причалы, аварийные реверсы и т. п. следует учитывать практическим коэффициентом ψ_z .

Для ледоколов и судов ледового плавания значения коэффициента ψ_z в зависимости от типа соединения, расположения валопровода и категории ледового усиления принимают по табл. 1.

Таблица 1

Тип соединения	ψ_z для						
	ледоколов		судов с ледовыми усилениями категорий				
	с бортовым расположением валопровода	со средним расположением валопровода	УЛА	УЛ	Л1	Л2	Л3
I	1,50	1,45	1,30	1,20	1,15	1,08	1,05
II—IV	1,22	1,18	1,15	1,12	1,08	1,04	1,00

Для судов, поднадзорных Регистру СССР, коэффициенты ψ_z , приведенные в табл. 1, являются обязательными.

В остальных случаях коэффициент ψ_z должен быть не менее единицы с предпочтительным использованием значений, приведенных в табл. 1, применительно к ожидаемым условиям эксплуатации судна.

3.3.4. Окончательно значение n_n применяют с обеспечением следующих двух условий: основного (для общего случая):

$$1,25\psi_y \leq n_n \leq \psi_n \psi_p \psi_z^3; \quad (7)$$

дополнительного (при шпоночно-прессовом исполнении соединения):

$$n_o \geq (n_{\phi} + \psi_{\phi}), \quad (8)$$

где ψ_y — см. п. 3.3.2;

ψ_x — см. п. 3.3.3;

ψ_n — коэффициент, равный 2,8;

ψ_p — коэффициент, равный 1,5 для судов, поднадзорных Регистру СССР, а в остальных случаях — не менее единицы;

n_{ϕ} — см. п. 3.2;

$\psi_{\phi} \geq 1,0$ — с предпочтительностью $\psi_{\phi} = \psi_y$.

По согласованию с Регистром СССР значение коэффициента ψ_p может быть уточнено.

Таблица 2

3.4. Коэффициент ϕ_k

3.4.1. Коэффициент ϕ_k для сплошного конца вала ϕ_{kn} равен 1,0.

3.4.2. Значения коэффициента ϕ_k для наружной ϕ_{kn} и внутренней ϕ_{kr} поверхностей полого конца вала, а также для ступицы ϕ_{kc} , приведены в табл. 2 в зависимости от контролируемой поверхности и от показателей m_a (см. п. 2.1.6 настоящего стандарта) и m_c (см. пп. 1.3.5; 1.4.9 и 1.5.11 настоящего стандарта).

m_a, m_c	ϕ_{kn}	ϕ_{kr}	ϕ_{kc}
0,30	1,113	2,200	1,905
0,35	1,167	2,280	1,980
0,40	1,232	2,380	2,070
0,45	1,330	2,510	2,185
0,50	1,455	2,670	2,335
0,55	1,623	2,860	2,525
0,60	1,845	3,130	2,765
0,65	2,150	3,470	3,080
0,70	2,570	3,930	3,530
0,75	3,180	4,570	4,270
0,80	4,150	5,560	5,120
0,85	5,790	7,220	6,770

3.5. Контактное давление q_c

3.5.1. Контактное давление q_c , МПа, вычисляют по формуле:

$$q_c = 2t_r \frac{\delta_r}{D_r^2} E_r, \quad (9)$$

где t_r — толщина стенки гильзы, м;

δ_r — монтажный зазор между валом и гильзой, м, в соединении типа IV, принимаемый равным максимально возможному зазору, соответствующему допускам на окончательную механическую обработку наружной поверхности вала и внутренней поверхности гильзы;

E_r — модуль упругости материала гильзы, МПа;

D_r — см. п. 3.1.1.

3.5.2. Пример определения давления q_c , МПа, для соединения типа IV при следующих исходных данных:

$$t_r = 2,5 \cdot 10^{-2} \text{ м}; \quad \delta_r = 1,9 \cdot 10^{-4} \text{ м};$$

$$D_r = 0,5 \text{ м}; \quad E_r = 21 \cdot 10^4 \text{ МПа}$$

- с использованием зависимости (9).

$$q_c = 2t_r \frac{\delta_r}{D_r^2} E_r = 2 \cdot 2,5 \cdot 10^{-2} \cdot \frac{1,9 \cdot 10^{-4}}{0,5^2} \cdot 21 \cdot 10^4 = 8 \text{ МПа.}$$

3.5.3. При установке гильзы на конце вала до напрессовки ступицы с контактным давлением q_b , МПа, значение давления q_c принимают равным ($-q_b$).

3.5.4. При отсутствии зазора и натяга между валом и гильзой до напрессовки ступицы, давление $q_c = 0$.

3.6. Контактное давление на валу q_n и на ступице q_{cr} от сборки соединения с натягом

3.6.1. Контактные давления q_n и q_{cr} в прессовом соединении должны быть:

от 40 до 80 МПа — для соединения типа I;

от 40 до 120 МПа — для соединений типов II—IV.

При этом следует учитывать, что в шпоночно-прессовых соединениях $q_n = q_{cr}$, а в прессовых соединениях с гильзами между давлениями q_n и q_{cr} , МПа, существует зависимость, соответствующая уравнению (2) при $q_c = q_{cr}$ и $\alpha_x = 0$:

$$q_{cr} = q_n + q_r, \quad (10)$$

где q_n — см. п. 3.6;

q_r — см. п. 3.5.

3.6.2. Контактные давления q_n и q_{cr} в обычном шпоночно-прессовом соединении при использовании главных двигателей роторного типа следует принимать:

22 МПа — для соединений типа I;

26 МПа — для соединений типа II.

При использовании главных двигателей поршневого типа допускается увеличивать эти значения до 28 и 30 МПа соответственно.

3.6.3. Контактные давления q_n и q_{ct} в шпоночно-прессовом соединении, выполненном с концевым расположением шпонок или со смещением допусков на изготовление шпоночных элементов, соответствующем приложению 1, пп. 3.1.4 и 3.1.5, должны быть в пределах:

от значений в п. 3.6.2 до 60 МПа — для соединения типа I;

от значений в п. 3.6.2 до 90 МПа — для соединения типа II.

3.6.4. Контактные давления q_n и q_{ct} , МПа, в целях обеспечения прочности вала и ступицы при сборке — разборке соединения гидропрессовым способом, должны соответствовать также условиям:

$$q_n \leq \frac{0,95 \sigma_{\text{тв}}}{\varphi_{\text{шн}} (1 + 0,2/m_c)}; \quad (11)$$

$$q_{ct} \leq \frac{0,95 \sigma_{\text{тс}}}{\varphi_{\text{шн}} (1 + 0,2/m_c)}; \quad (12)$$

где $\sigma_{\text{тв}}$, $\sigma_{\text{тс}}$ — см. п. 3.2.1;

$\varphi_{\text{шн}}$ — см. п. 1, а также $\varphi_{\text{шн}}$ и $\varphi_{\text{шп}}$ в п. 3.4;

m_c — см. пп. 1.3.5, 1.4.9 и 1.5.11 настоящего стандарта;

$\varphi_{\text{шп}}$ — см. п. 3.4.2.

3.7. Напряжение σ_s , МПа, является алгебраической суммой напряжений в валу ($\sigma_{\text{в}}$) или в ступице ($\sigma_{\text{ст}}$) от упора двигателя N_y , МН, и изгибающего момента M_k , МН·м.

3.7.1. Напряжение от упора двигателя в сплошном конце вала $\sigma_{\text{вв}}$, МПа, вычисляют по формуле

$$\sigma_{\text{вв}} = +1,28 \frac{N_y}{D^2}; \quad (13)$$

где N_y — см. п. 3.7;

D — диаметр большого основания конуса или цилиндрического конца вала, м (см. пп. 1.3.1; 1.4.1 и 1.5.1 настоящего стандарта).

При отсутствии сведений о значении упора двигателя N_y , МН, его ориентировочно вычисляют по формуле

$$N_y = (0,35 - 0,50) \frac{M_k}{D_{\text{пр}}}; \quad (14)$$

где M_k — см. п. 3.1.1;

$D_{\text{пр}}$ — расчетный диаметр промежуточного вала, м.

3.7.2. Напряжения от упора двигателя в полном конце вала $\sigma_{\text{вп}}$ и в ступице $\sigma_{\text{ст}}$, МПа, вычисляют по формулам:

$$\sigma_{\text{вп}} = +y_n \sigma_{\text{вв}}; \quad (15)$$

$$\sigma_{\text{ст}} = -y_c \sigma_{\text{вв}}; \quad (16)$$

где $\sigma_{\text{вв}}$ — см. п. 3.7.1;

y_n , y_c — коэффициенты, значения которых принимают по табл. 3, в зависимости от показателей m_n (см. п. 2.1.6 настоящего стандарта) и m_c (см. пп. 1.3.5; 1.4.9 и 1.5.11 настоящего стандарта).

Таблица 3

m_n, m_c	y_n	y_c	m_n, m_c	y_n	y_c
0,30	1,100	0,100	0,60	1,563	0,563
0,35	1,140	0,140	0,65	1,733	0,733
0,40	1,190	0,190	0,70	1,963	0,963
0,45	1,255	0,255	0,75	2,280	1,280
0,50	1,335	0,335	0,80	2,780	1,780
0,55	1,435	0,435	0,85	3,610	2,610

* Для соединений с гильзой между валом и ступицей коэффициент y_c следует делить на $(1+2t/D)^2$.

3.7.3. Примеры определения напряжений σ_{ym} , σ_{yn} и σ_{yc} , МПа, при следующих исходных данных:

$$N_y = 0,75 \text{ МН}; \quad D = 0,5 \text{ м}; \quad m_n = 0,35;$$

$$m_c = 0,50; \quad y_n = 1,140; \quad y_c = 0,335$$

- с использованием формул (13), (15) и (16):

$$\sigma_{ym} = +1,28 \frac{N_y}{D^2} = +1,28 \frac{0,75}{0,5^2} = +3,8 \text{ МПа};$$

$$\sigma_{yn} = +y_n \sigma_{ym} = +1,140 \cdot 3,8 = +4,4 \text{ МПа};$$

$$\sigma_{yc} = -y_c \sigma_{ym} = -0,335 \cdot 3,8 = -1,3 \text{ МПа}.$$

3.7.4. Напряжение от изгибающего момента в сплошном конце вала σ_{im} , МПа, вычисляют по формуле

$$\sigma_{im} = +10,2 \frac{M_n}{D^3}, \quad (17)$$

где M_n — см. п. 3.7;

D — см. п. 3.7.1.

При отсутствии сведений о значении изгибающего момента M_n , МН·м, его ориентировочно вычисляют по формулам:

для соединения типа I

$$M_n = (0,4 - 0,8)M_k; \quad (18)$$

для соединений типов II—IV

$$M_n = 0,3M_k, \quad (19)$$

где M_k — см. п. 3.1.1.

При определении M_n по формуле (18) меньшие значения следует принимать при четном числе лопастей гребного винта, а большие — при нечетном.

3.7.5. Напряжения от изгибающего момента M_n на наружной σ_{in} и внутренней σ_{ip} поверхностях полового конца вала, а также в ступице σ_{ic} , МПа, вычисляют по формулам:

$$\sigma_{in} = +u_n \sigma_{im}; \quad (20)$$

$$\sigma_{ip} = +u_p \sigma_{im}; \quad (21)$$

$$\sigma_{ic} = -u_c \sigma_{im}; \quad (22)$$

где σ_{im} — см. п. 3.7.4;

u_n , u_p , u_c — коэффициенты, значение которых принимают по табл. 4, в зависимости от показателей m_n (см. п. 2.1.6 настоящего стандарта) и m_c (см. пп. 1.3.5; 1.4.9 и 1.5.11 настоящего стандарта).

Таблица 4

m_n, m_c	u_n	u_p	u_c^*	m_n, m_c	u_n	u_p	u_c^*
0,30	1,008	0,303	0,008	0,60	1,150	0,690	0,150
0,35	1,015	0,356	0,015	0,65	1,218	0,792	0,218
0,40	1,027	0,411	0,027	0,70	1,316	0,922	0,316
0,45	1,043	0,469	0,043	0,75	1,463	1,098	0,463
0,50	1,067	0,534	0,067	0,80	1,695	1,357	0,695
0,55	1,100	0,605	0,100	0,85	2,090	1,777	1,090

* Для соединений с гильзой между валом и ступицей коэффициент u_c следует делить на $(1+2t_c/D)^3$.

3.7.6. Примеры определения напряжений σ_{im} , σ_{in} , σ_{ip} , σ_{ic} , МПа, при следующих исходных данных:

$$M_n = 0,22 \text{ МН} \cdot \text{м}; \quad D = 0,5 \text{ м}; \quad m_n = 0,35;$$

$$m_c = 0,50; \quad u_n = 1,015;$$

$$u_p = 0,356; \quad u_c = 0,067$$

- с использованием формул (17) и (20) — (22).

$$\sigma_{im} = +10,2 \frac{M_n}{D^3} = +10,2 \frac{0,22}{0,5^3} = +18 \text{ МПа};$$

$$\sigma_{in} = +u_n \sigma_{im} = +1,015 \cdot 18 = +18,5 \text{ МПа};$$

$$\sigma_{ip} = +u_p \sigma_{im} = +0,356 \cdot 18 = +6,5 \text{ МПа};$$

$$\sigma_{ic} = -u_c \sigma_{im} = -0,067 \cdot 18 = -1,2 \text{ МПа}.$$

3.7.7. Напряжения σ_a , МПа, в сплошном конце вала $\sigma_{ам}$, на наружной $\sigma_{ан}$ и внутренней $\sigma_{ар}$ поверхностях полого конца вала, а также в ступице $\sigma_{ас}$ вычисляют по формулам:

$$\sigma_{ам} = \sigma_{ym} + \sigma_{nm}; \quad (23)$$

$$\sigma_{ан} = \sigma_{yn} + \sigma_{nm}; \quad (24)$$

$$\sigma_{ар} = \sigma_{yp} + \sigma_{nr}; \quad (25)$$

$$\sigma_{ас} = \sigma_{yc} + \sigma_{nc}; \quad (26)$$

где σ_{ym} — см. п. 3.7.1;
 σ_{nm} — см. п. 3.7.4;
 $\sigma_{yn}, \sigma_{yp}, \sigma_{yc}$ — см. п. 3.7.2;
 $\sigma_{ан}, \sigma_{ар}, \sigma_{ас}$ — см. п. 3.7.5.

3.7.8. Примеры определения напряжений $\sigma_{ам}$, $\sigma_{ан}$, $\sigma_{ар}$ и $\sigma_{ас}$, МПа, при следующих исходных данных:

$$\sigma_{ym} = +3,8 \text{ МПа}; \quad \sigma_{yn} = +4,4 \text{ МПа};$$

$$\sigma_{yp} = -1,3 \text{ МПа}; \quad \sigma_{nm} = +18,0 \text{ МПа};$$

$$\sigma_{nr} = +18,5 \text{ МПа}; \quad \sigma_{ар} = +6,5 \text{ МПа}; \quad \sigma_{nc} = -1,2 \text{ МПа}$$

- с использованием формул (23) — (26):

$$\sigma_{ам} = \sigma_{ym} + \sigma_{nm} = +3,8 + 18,0 = +21,8 \text{ МПа};$$

$$\sigma_{ан} = \sigma_{yn} + \sigma_{nm} = +4,4 + 18,5 = +22,9 \text{ МПа};$$

$$\sigma_{ар} = \sigma_{yp} + \sigma_{nr} = +4,4 + 6,5 = +10,9 \text{ МПа};$$

$$\sigma_{ас} = \sigma_{yc} + \sigma_{nc} = -1,3 - 1,2 = -2,5 \text{ МПа}.$$

3.8. Напряжение σ является приведенным напряжением в валу или в ступице от крутящего момента M_k , упора движителя N и изгибающего момента M_n .

3.8.1. Напряжение от крутящего момента в сплошных валах $\tau_{км}$, МПа, вычисляют по формуле

$$\tau_{км} = 5,1 \frac{M_k}{D^3}, \quad (27)$$

где M_k — см. п. 3.1.1;
 D — см. п. 3.7.1.

3.8.2. Напряжения от крутящего момента M_k на наружной $\tau_{кн}$ и внутренней $\tau_{кр}$ поверхностях полого конца вала, а также в ступице $\tau_{кс}$, МПа, вычисляют по формулам:

$$\tau_{н} = u_n \tau_{км}; \quad (28)$$

$$\tau_{р} = u_p \tau_{км}; \quad (29)$$

$$\tau_{с} = u_c \tau_{км}; \quad (30)$$

где u_n, u_p, u_c — см. табл. 4;
 $\tau_{км}$ — см. п. 3.8.1.

3.8.3. Примеры определения напряжений $\tau_{кн}$, $\tau_{кр}$, $\tau_{кр}$, $\tau_{кс}$, МПа, при следующих исходных данных:

$$M_k = 0,55 \text{ МН} \cdot \text{м}; \quad D = 0,5 \text{ м}; \quad m_n = 0,35;$$

$$m_c = 0,50; \quad u_n = 1,015;$$

$$u_p = 0,356; \quad u_c = 0,067$$

- с использованием формул (27) — (30).

$$\tau_{км} = 5,1 \frac{M_k}{D^3} = 5,1 \cdot \frac{0,55}{0,5^3} = 22,5 \text{ МПа};$$

$$\tau_{кн} = u_n \tau_{км} = 1,015 \cdot 22,5 = 23,0 \text{ МПа};$$

$$\tau_{кр} = u_p \tau_{км} = 0,356 \cdot 22,5 = 8,0 \text{ МПа};$$

$$\tau_{кс} = u_c \tau_{км} = 0,067 \cdot 22,5 = 1,6 \text{ МПа}.$$

3.8.4. Напряжения σ_s , МПа, в сплошном конце вала $\sigma_{см}$, на наружной $\sigma_{сн}$ и внутренней $\sigma_{ср}$ поверхностях полого конца вала, а также в ступице $\sigma_{сс}$, вычисляют по формулам:

$$\sigma_{см} = \sqrt{\sigma_{sm}^2 + 3 \tau_{км}^2}; \quad (31)$$

$$\sigma_{сн} = \sqrt{\sigma_{sn}^2 + 3 \tau_{кн}^2}; \quad (32)$$

$$\sigma_{кр} = \sqrt{\sigma_{ар}^2 + 3\tau_{кр}^2}; \quad (33)$$

$$\sigma_{кс} = \sqrt{\sigma_{ас}^2 + 3\tau_{кс}^2}; \quad (34)$$

где $\sigma_{ам}$, $\sigma_{ан}$, $\sigma_{ар}$, $\sigma_{ас}$ — см. п. 3.7.7;
 $\tau_{ам}$ — см. п. 3.8.1;
 $\tau_{ан}$, $\tau_{ар}$, $\tau_{ас}$ — см. п. 3.8.2.

3.8.5. Примеры определения напряжений $\sigma_{ам}$, $\sigma_{ан}$, $\sigma_{ар}$, $\sigma_{ас}$, МПа, при следующих исходных данных:

$$\begin{aligned} \sigma_{ам} &= 21,8 \text{ МПа}; \quad \sigma_{ан} = 22,9 \text{ МПа}; \quad \sigma_{ар} = 10,9 \text{ МПа}; \\ \sigma_{ас} &= 2,5 \text{ МПа}; \quad \tau_{ам} = 22,5 \text{ МПа}; \quad \tau_{ан} = 23,0 \text{ МПа}; \\ \tau_{ар} &= 8,0 \text{ МПа}; \quad \tau_{ас} = 1,6 \text{ МПа} \end{aligned}$$

- с использованием формул (31) — (34).

$$\sigma_{ам} = \sqrt{\sigma_{ам}^2 + 3\tau_{ам}^2} = \sqrt{21,8^2 + 3 \cdot 22,5^2} = 45,0 \text{ МПа};$$

$$\sigma_{ан} = \sqrt{\sigma_{ан}^2 + 3\tau_{ан}^2} = \sqrt{22,9^2 + 3 \cdot 23,0^2} = 46,0 \text{ МПа};$$

$$\sigma_{ар} = \sqrt{\sigma_{ар}^2 + 3\tau_{ар}^2} = \sqrt{10,9^2 + 3 \cdot 8,0^2} = 17,6 \text{ МПа};$$

$$\sigma_{ас} = \sqrt{\sigma_{ас}^2 + 3\tau_{ас}^2} = \sqrt{2,5^2 + 3 \cdot 1,6^2} = 3,7 \text{ МПа}.$$

3.9. Коэффициент φ

3.9.1. Коэффициент φ для сплошного конца вала $\varphi_{ам}$ равен 2,0.

3.9.2. Значения коэффициентов φ для полого конца вала $\varphi_{ан}$ и для ступицы $\varphi_{ас}$ приведены в табл. 5 в зависимости от показателей m_a (см. п. 2.1.6 настоящего стандарта) и m_c (см. пп. 1.3.5, 1.4.9 и 1.5.11 настоящего стандарта).

Таблица 5

m_a, m_c	$\varphi_{ан}$	$\varphi_{ас}$	m_a, m_c	$\varphi_{ан}$	$\varphi_{ас}$
0,30	+2,20	-0,198	0,60	+3,13	-1,127
0,35	+2,28	-0,258	0,65	+3,47	-1,470
0,40	+2,38	-0,382	0,70	+3,93	-1,925
0,45	+2,51	-0,506	0,75	+4,57	-2,570
0,50	+2,67	-0,666	0,80	+5,56	-3,560
0,55	+2,86	-0,866	0,85	+7,22	-5,240

3.10. Коэффициент α_n

3.10.1. Коэффициент α_n вычисляют по формуле

$$\alpha_n = \frac{(D/D_T)^9}{[46\mu_T(1-\varphi_T)]^2} \beta_n^2 \lambda_n; \quad (35)$$

где D — см. п. 3.7.1;

D_T, μ_T, φ_T — см. п. 3.1.1;

β_n — коэффициент, учитывающий влияние длины участка упругого смещения вала относительно ступицы (или гильзы) при изгибе соединения;

λ_n — коэффициент, учитывающий влияние поперечной податливости вала и ступицы при изгибе соединения.

3.10.2. Коэффициент β_n определяют в зависимости от длины участка упругого смещения вала относительно ступицы (или гильзы) l_T при воздействии на соединение изгибающего момента M_n .

Значение длины l_T , м, вычисляют по формуле

$$l_T = \frac{2\pi n M_n}{3\mu_T q_n D_T^2 (1-\varphi_T)}; \quad (36)$$

где n — см. п. 3.3;

M_n — см. п. 3.7;

μ_T, D_T, φ_T — см. п. 3.1.1;

q_n — см. п. 3.6.

Значение коэффициента β_n принимают согласно условиям:

$$\beta_n = 1,0 \text{ — при } \frac{L_\tau}{l_\tau} \geq 1,0; \quad (37)$$

$$\beta_n = \frac{L_\tau}{l_\tau} \sqrt{3 - 2 \frac{L_\tau}{l_\tau}} \text{ — при } \frac{L_\tau}{l_\tau} < 1,0, \quad (38)$$

где L_τ — см. п. 3.1.1.

3.10.3. Пример определения коэффициента β_n при следующих исходных данных:

$$n_0 = 5,15; \quad M_n = 0,22 \text{ МН} \cdot \text{м}; \quad \mu_\tau = 0,15; \quad q_n = 47 \text{ МПа};$$

$$D_\tau = 0,46 \text{ м}; \quad \varphi_\tau = 0,2; \quad L_\tau = 1,12 \text{ м}$$

- с использованием формул (36) — (38).

$$l_\tau = \frac{2 n_0 M_n}{3 \mu_\tau q_n D_\tau^2 (1 - \varphi_\tau)} = \frac{2 \cdot 5,15 \cdot 0,22}{3 \cdot 0,15 \cdot 47 \cdot 0,46^2 (1 - 0,2)} = 0,63 \text{ м};$$

$$\frac{L_\tau}{l_\tau} = \frac{1,12}{0,63} = 1,78;$$

$\beta_n = 1,0$, так как согласно условию (37) $\frac{L_\tau}{l_\tau} > 1,0$.

3.10.4. Пример определения коэффициента β_n при $l_\tau = 1,50$ м и $L_\tau = 1,12$ м

- с использованием условия (38)

$$\beta_n = \frac{L_\tau}{l_\tau} \sqrt{3 - 2 \frac{L_\tau}{l_\tau}} = \frac{1,12}{1,50} \sqrt{3 - 2 \frac{1,12}{1,50}} = 0,92.$$

3.10.5. Коэффициент λ_n зависит от модулей упругости материалов вала E_n и ступицы E_c , а также от показателей m_n и m_c (см. пп. 1.3.5; 1.4.9; 1.5.11 и 2.1.6 настоящего стандарта).

Значения коэффициента λ_n при $E_n/E_c = 1,0$ принимают по табл. 6, а при $E_n/E_c = 2,0$ — по табл. 7.

Таблица 6

m_n	λ_n при m_c				
	0,40	0,50	0,60	0,70	0,80
0,00	1,440	1,185	0,877	0,538	0,353
0,30	1,322	1,095	0,867	0,510	0,228
0,40	1,200	1,007	0,758	0,477	0,215
0,50	1,023	0,861	0,660	0,426	0,204
0,60	0,780	0,670	0,523	0,348	0,170
0,70	0,494	0,436	0,353	0,246	0,128
0,80	0,223	0,203	0,167	0,129	0,076

Таблица 7

m_n	λ_n при m_c				
	0,40	0,50	0,60	0,70	0,80
0,00	1,075	0,772	0,473	0,225	0,071
0,30	1,000	0,726	0,449	0,217	0,069
0,40	0,923	0,678	0,423	0,206	0,067
0,50	0,800	0,593	0,381	0,190	0,063
0,60	0,623	0,541	0,313	0,162	0,057
0,70	0,411	0,326	0,224	0,125	0,047
0,80	0,193	0,161	0,119	0,073	0,032

(Измененная редакция, Изм. № 2).

3.10.6. Пример определения коэффициента α_n при следующих исходных данных:

$$D = 0,50 \text{ м}; \quad D_v = 0,46 \text{ м}; \quad \mu_T = 0,15; \quad \varphi_T = 0,2; \quad \beta_n = 1,0;$$

$$m_n = 0,0; \quad m_c = 0,50; \quad E_n = E_c; \quad \lambda_n = 1,185$$

- с использованием формулы (35).

$$\alpha_n = \frac{(D/D_T)^9}{|46 \mu_T (1 - \varphi_T)|^2} \beta_n^2 \lambda_n = \frac{(0,50/0,46)^9}{|46 \cdot 0,15 \cdot (1 - 0,2)|^2} \cdot 1,0^2 \cdot 1,185 = 0,078.$$

3.10.7. Пример определения контактного давления q_c , МПа, в шпоночно-прессовом соединении типа 1, соответствующем п. 3.6.3, с учетом влияния изгибающего момента при следующих исходных данных:

$$q_n = 47 \text{ МПа}; \quad q_r = 0,0; \quad \alpha_n = 0,078;$$

$$n_0 = 5,15; \quad \sigma_{ин} = \sigma_{км} = 18 \text{ МПа}$$

- с использованием уравнения (2)

$$q_c = q_n + q_r + \alpha_n n_0^3 \frac{\sigma_{ин}^3}{q_n^2} = 47 + 0,0 + 0,078 \cdot 5,15^3 \cdot \frac{18^3}{47^2} = 75 \text{ МПа.}$$

3.10.8. При увеличении контактного давления q_n в соединении влияние изгибающего момента на величину q_c снижается. Например, при $q_n=72$ МПа и других исходных данных из п. 3.10.7, получают $q_c=84$ МПа.

4. Практические рекомендации по применению уравнений (1) — (3) при расчете контактного давления q_n и запаса несущей способности n_0

4.1. Запас несущей способности соединения n_0 не может быть больше теоретически возможного значения n_0^{\max} , определяемого с использованием уравнения (3) при $\epsilon_y=1,0$ и $q_c=0,0$ по формуле

$$n_0^{\max} = \frac{\sigma_{тн}}{\sigma_{кн}^{\max}}, \quad (39)$$

где $\sigma_{тн}$ — предел текучести материала вала (см. п. 3.2.1);

$\sigma_{кн}^{\max}$ — большее из приведенных напряжений в валу:

$$\sigma_{км}, \sigma_{кн} \text{ и } \sigma_{кр} \text{ (см. п. 3.8.4).}$$

4.2. При приближенном расчете давления q_n и запаса n_0 величины $\sigma_{кн}$, σ_n и α_n в уравнениях (2) и (3) принимают равными нулю, давление q_c принимают равным давлению q_{ct} (где q_{ct} — см. п. 3.6), а коэффициент ϵ_y ограничивают практической величиной ϵ_n .

Максимальные значения коэффициента ϵ_n в зависимости от типа соединения, от наличия фиксирующих элементов и центрального отверстия в валу, а также от расположения контролируемой поверхности, приведены в табл. 8.

4.3. Уравнения (2) и (3) с учетом п. 4.2 приобретают вид:

$$q_{ct} = q_n + q_r; \quad (40)$$

$$\epsilon_n \sigma_n = \varphi_k q_n; \quad (41)$$

где q_{ct} , q_n — см. пп. 1 и 3.6;

q_r — см. пп. 1 и 3.5;

ϵ_n — см. п. 4.2 и табл. 8;

σ_n , q_n — см. п. 1;

φ_k — см. пп. 1 и 3.4.

При этом уравнение (41) в зависимости от назначения, конструкции и материала рассчитываемой детали используют в трех вариантах:

для сплошного вала

$$\epsilon_{ин} \sigma_{тн} = \varphi_{км} q_n; \quad (42)$$

для полого вала

$$\epsilon_{ин} \sigma_{тн} = \varphi_{кр} q_n; \quad (43)$$

для ступицы

$$\epsilon_{ис} \sigma_{тс} = \varphi_{кс} q_{ct}; \quad (44)$$

где $\epsilon_{ин}$, $\epsilon_{ип}$, $\epsilon_{ис}$ — см. табл. 8;

$\varphi_{км}$, $\varphi_{кр}$, $\varphi_{кс}$ — см. п. 3.4 и табл. 2;

$\sigma_{тн}$, $\sigma_{тс}$ — см. п. 3.2.1;

q_n , q_{ct} — см. пп. 1 и 3.6.

Тип соединения	Наименование детали	Наличие центрального отверстия	Контролируемая поверхность	ϵ_n
I	Гребной вал	Нет	Наружная	$\epsilon_{nm} = 0,30 K_n^*$
		Имеется	Внутренняя	$\epsilon_{nr} = 0,40 K_n^*$
Нет		Наружная	$\epsilon_{nm} = 0,40 K_n^*$	
Имеется		Внутренняя	$\epsilon_{nr} = 0,50 K_n^*$	
II—IV	Промежуточный и упорный валы	Нет	Наружная	$\epsilon_{nm} = 0,50 K_n^*$
		Имеется	Внутренняя	$\epsilon_{nr} = 0,55 K_n^*$
I—IV	Ступица	Имеется	Внутренняя	$\epsilon_{nc} = 0,75 K_n^*$

* При прессовом исполнении соединения коэффициент $K_n = 1,0$. При обычном шпоночно-прессовом исполнении соединения (см. п. 3.6.2) коэффициент $K_n = 0,65$.

4.4. Пример приближенного расчета контактного давления q_n и запаса n_n с использованием положений в пп. 4.2 и 4.3 при прессовом исполнении соединения типа I и следующих исходных данных, соответствующих примерам и рекомендациям разд. 3:

$$\begin{aligned} q_n &= 14 \text{ МПа}; \quad \sigma_{тн} = \sigma_{тс} = 240 \text{ МПа}; \\ n_{\phi} &= 0,0; \quad \psi_{\gamma} = 2,0; \quad \psi_n = 2,8; \\ \psi_p &= 1,5; \quad \psi_s = 1,0; \quad m_n = 0,0; \\ m_c &= 0,5; \quad \phi_{км} = 1,0; \quad \phi_{кс} = 2,335; \\ q_t &= 0,0; \quad \epsilon_{nm} = 0,30; \quad \epsilon_{nc} = 0,75, \end{aligned}$$

где q_n — см. п. 3.1.1;

$\sigma_{тн}, \sigma_{тс}, n_{\phi}$ — см. п. 3.2.1;

$\psi_{\gamma}, \psi_n, \psi_p, \psi_s$ — см. п. 3.3;

m_n — см. п. 2.1.6 настоящего стандарта;

m_c — см. п. 1.3.5, 1.4.9 или 1.5.11 настоящего стандарта;

$\phi_{км}, \phi_{кс}$ — см. п. 3.4;

q_t — см. п. 3.5;

$\epsilon_{nm}, \epsilon_{nc}$ — см. п. 4.2 и табл. 8.

4.4.1. Контактное давление на валу q_n должно соответствовать двум условиям обеспечения его прочности: в эксплуатации — условию (42)

$$q_n \leq \epsilon_{nm} \frac{\sigma_{тн}}{\phi_{км}} = 0,30 \cdot \frac{240}{1,0} = 72 \text{ МПа};$$

при сборке—разборке соединения — условию (11)

$$q_n \leq \frac{0,95 \sigma_{тс}}{\phi_{км} (1 + 0,2/m_c)} = \frac{0,95 \cdot 240}{1,0 (1 + 0,2/0,5)} = 163 \text{ МПа}.$$

При полом вале давление q_n следует вычислять при $\phi_{кр}$ (см. табл. 2) и ϵ_{nr} (см. табл. 8) согласно условию (43).

4.4.2. Окончательное значение контактного давления q_n , МПа, следует устанавливать с учетом двух условий:

$$40 \text{ МПа} \leq q_n \leq 80 \text{ МПа} \quad \text{— см. п. 3.6.1;}$$

$$72 \text{ МПа} \geq q_n \leq 163 \text{ МПа} \quad \text{— см. п. 4.4.1,}$$

в соответствии с которыми $q_n = 72$ МПа.

4.4.3. Контактное давление на внутренней поверхности ступицы от сборки соединения с натягом $q_{ст}$, МПа, вычисляют по формуле (10)

$$q_{ст} = q_n + q_t = 72 + 0,0 = 72 \text{ МПа}.$$

4.4.4. Предел текучести материала ступицы $\sigma_{тс}$, МПа, должен соответствовать двум условиям обеспечения ее прочности:

в эксплуатации — условию (44)

$$\sigma_{\text{тс}} \geq q_{\text{ср}} \frac{\varphi_{\text{кв}}}{\varepsilon_{\text{нс}}} = 72 \cdot \frac{2,335}{0,75} = 225 \text{ МПа};$$

при сборке—разборке соединения — условию (12)

$$\sigma_{\text{тс}} \geq 1,05 q_{\text{ср}} \left(1 + \frac{0,2}{m_c}\right) = 1,05 \cdot 72 \cdot \left(1 + \frac{0,2}{0,5}\right) = 106 \text{ МПа}.$$

4.4.5. Запас несущей способности соединения n_o , соответствующий принятому контактному давлению, вычисляют с использованием уравнения (1) по формуле

$$n_o = n_\phi + \frac{q_n}{q_n} = 0,0 + \frac{72}{14} = 5,15, \quad (45)$$

где n_ϕ — см. п. 3.2 и исходные данные;

q_n — см. пп. 1 и 4.4.2;

q_n — см. п. 3.1 и исходные данные.

4.4.6. Полученное в п. 4.4.5 $n_o = 5,15$ должно быть не ниже определяемого в соответствии с основным условием в п. 3.3.4

$$\begin{aligned} 1,25 \psi_y \leq n_o \leq \psi_n \psi_p \psi_\beta^3; \\ 1,25 \cdot 2,0 \leq n_o \leq 2,8 \cdot 1,5 \cdot 1,0^3; \\ 2,5 \leq n_o \leq 4,2. \end{aligned}$$

В рассматриваемом примере условие $n_o \geq 4,2$ обеспечено.

При несоответствии значения запаса, полученного в п. 4.4.5, условию п. 3.3.4 следует внести необходимые изменения в исходные данные.

4.5. Пример приближенного расчета контактного давления q_x и запаса n_o с использованием положений в пп. 4.2 и 4.3 при шпоночно-прессовом исполнении соединения типа I и следующих исходных данных, соответствующих примерам и рекомендациям разд. 3:

$$\begin{aligned} q_n = 14 \text{ МПа}; \quad \sigma_{\text{тн}} = \sigma_{\text{тс}} = 240 \text{ МПа}; \quad n_\phi = 1,8; \\ \psi_y = 2,0; \quad \psi_n = 2,8; \quad \psi_p = 1,5; \\ \psi_\beta = 1,0; \quad \psi_\phi \geq 1,0; \quad m_b = 0,0; \\ m_c = 0,50; \quad \varphi_{\text{км}} = 1,0; \quad \varphi_{\text{кв}} = 2,335; \\ q_r = 0,0; \quad \varepsilon_{\text{нм}} = 0,195; \quad \varepsilon_{\text{нс}} = 0,49, \end{aligned}$$

где q_n — см. разд. 1 и п. 3.1;

$\sigma_{\text{тн}}, \sigma_{\text{тс}}, n_\phi$ — см. п. 3.2;

$\psi_y, \psi_n, \psi_p, \psi_\beta, \psi_\phi$ — см. п. 3.3;

m_b — см. п. 2.1.6 настоящего стандарта;

m_c — см. пп. 1.3.5, 1.4.9 или 1.5.11 настоящего стандарта;

$\varphi_{\text{км}}, \varphi_{\text{кв}}$ — см. п. 3.4;

q_r — см. п. 3.5;

$\varepsilon_{\text{нм}}, \varepsilon_{\text{нс}}$ — см. п. 4.2 и табл. 8.

4.5.1. Контактное давление на валу q_x должно соответствовать двум условиям обеспечения его прочности: в эксплуатации — условию (42)

$$q_n \leq \varepsilon_{\text{нм}} \frac{\sigma_{\text{тн}}}{\varphi_{\text{км}}} = 0,195 \cdot \frac{240}{1,0} = 47 \text{ МПа};$$

при сборке—разборке соединения — условию (11)

$$q_n \leq \frac{0,95 \sigma_{\text{тс}}}{\varphi_{\text{км}} \left(1 + \frac{0,2}{m_c}\right)} = \frac{0,95 \cdot 240}{1,0 \left(1 + \frac{0,2}{0,5}\right)} = 163 \text{ МПа}.$$

При полом вале давление q_x следует вычислять при $\varphi_{\text{кр}}$ (см. табл. 2) и $\varepsilon_{\text{вп}}$ (см. табл. 8) согласно условию (43).

4.5.2. Окончательное значение контактного давления q_n , МПа, следует назначать с учетом условий, соответствующих принятому варианту исполнения соединения:

1-й вариант — обычное исполнение шпоночно-прессового соединения

$$q_n = 22 \text{ МПа} — \text{ см. п. 3.6.2};$$

$$47 \text{ МПа} \geq q_n \leq 163 \text{ МПа} — \text{ см. п. 4.5.1};$$

2-й вариант — шпоночно-прессовое соединение, выполненное со смещением допусков на изготовление его шпоночных элементов:

$$22 \text{ МПа} \leq q_n \leq 60 \text{ МПа} \text{ — см. п. 3.6.3;}$$

$$47 \text{ МПа} \geq q_n \leq 163 \text{ МПа} \text{ — см. п. 4.5.1.}$$

В соответствии с приведенными условиями в варианте 1 давление $q_n=22$ МПа, а в варианте 2 давление $q_n=47$ МПа.

4.5.3. Контактное давление на внутренней поверхности ступицы от сборки соединения с натягом $q_{ст}$, МПа, вычисляют по формуле (10):

при варианте 1

$$q_{ст} = q_n + q_t = 22 + 0,0 = 22 \text{ МПа};$$

при варианте 2

$$q_{ст} = q_n + q_t = 47 + 0,0 = 47 \text{ МПа.}$$

4.5.4. Предел текучести материала ступицы $\sigma_{тс}$, МПа, при варианте 1 должен соответствовать двум условиям обеспечения ее прочности:

в эксплуатации — условию (44)

$$\sigma_{тс} \geq q_{ст} \frac{\psi_{тс}}{\varepsilon_{тс}} = 22 \cdot \frac{2,335}{0,49} = 105,0 \text{ МПа};$$

при сборке—разборке соединения — условию (12)

$$\sigma_{тс} \geq 1,05 q_{ст} \left(1 + \frac{0,2}{m_c}\right) = 1,05 \cdot 22 \cdot \left(1 + \frac{0,2}{0,5}\right) = 32,4 \text{ МПа.}$$

В соответствии с приведенными условиями при варианте 1 предел текучести $\sigma_{тс} \geq 105,0$ МПа.

4.5.5. Предел текучести материала ступицы $\sigma_{тс}$, МПа, при варианте 2 должен соответствовать двум условиям обеспечения ее прочности:

в эксплуатации — условию (44)

$$\sigma_{тс} \geq q_{ст} \frac{\psi_{тс}}{\varepsilon_{тс}} = 47 \cdot \frac{2,335}{0,49} = 224,0 \text{ МПа};$$

при сборке—разборке соединения — условию (12)

$$\sigma_{тс} \geq 1,05 q_{ст} \left(1 + \frac{0,2}{m_c}\right) = 1,05 \cdot 47 \cdot \left(1 + \frac{0,2}{0,5}\right) = 69,2 \text{ МПа.}$$

В соответствии с приведенными условиями при варианте 2 предел текучести $\sigma_{тс} \geq 224,0$ МПа.

4.5.6. Запас несущей способности соединения n_o , соответствующий принятому контактному давлению, вычисляют по формуле (45):

при варианте 1

$$n_o = n_\phi + \frac{q_n}{q_n} = 1,8 + \frac{22}{14} = 3,37;$$

при варианте 2

$$n_o = n_\phi + \frac{q_n}{q_n} = 1,8 + \frac{47}{14} = 5,15.$$

4.5.7. Полученные в п. 4.5.6 значения запасов $n_o = 3,37$ и $n_o = 5,15$ должны быть не ниже определяемых в соответствии с условиями п. 3.3.4:

по основному условию (7)

$$\begin{aligned} 1,25 \psi_y \leq n_o &\leq \psi_n \psi_p \psi_s^3; \\ 1,25 \cdot 2,0 \leq n_o &\leq 2,8 \cdot 1,5 \cdot 1,0^3; \\ 2,5 \leq n_o &\leq 4,2 \end{aligned}$$

по дополнительному обязательному для шпоночно-прессовых соединений условию (8), когда $\psi_n=1,0$

$$n_o \geq (n_\phi + \psi_\phi) = 1,8 + 1,0 = 2,8;$$

по дополнительному предпочтительному для шпоночно-прессовых соединений условию (8), когда $\psi_\phi = \psi_y = 2,0$

$$n_o \geq (n_\phi + \psi_\phi) = 1,8 + 2,0 = 3,8.$$

В рассматриваемом примере условие $n_o \geq 4,2$ обеспечивается только при варианте 2, когда $n_o = 5,15$.

4.5.8. При применении варианта 1 шпоночно-прессового соединения для обеспечения условия $n_0 \geq 4,2$ следует внести изменения в исходные данные, установить вторую шпонку или выполнить его в исполнении, предусмотренном в приложении 1 (п. 3.1.5).

4.5.9. При применении варианта 2 шпоночно-прессового соединения, соответствующего условию $n_0 \geq 4,2$,

ширину шпоночного паза в ступице с допусками на изготовление $b_{\phi}^{c_3, c_4}$, мм, вычисляют по формуле

$$b_{\phi}^{c_3, c_4} = b_{\phi}^{c_1, c_2} - 0,01 \delta_c \Delta q, \quad (46)$$

где b_{ϕ} — см. приложение 2 (пп. 3 и 7);

c — общее обозначение верхних и нижних отклонений на ширину шпоночного паза в ступице, мм;

c_3, c_4 — новые значения верхнего (c_3) и нижнего (c_4) отклонений c , соответствующих значениям контактных давлений q_n в п. 3.6.3, мм;

c_1, c_2 — значения верхнего (c_1) и нижнего (c_2) отклонений c , принимаемых при значениях контактных давлений q_n в п. 3.6.2, мм;

δ_c — см. приложение 2, п. 23;

Δq — разница между принятым контактным давлением q_n и его значением в п. 3.6.2, МПа.

4.5.10. Пример определения ширины шпоночного паза в ступице с допусками на изготовление $b_{\phi}^{c_3, c_4}$, мм, при варианте 2 и следующих исходных данных:

$$b_{\phi}^{c_1, c_2} = 100^{+0,05}_{-0,05} \text{ мм}; \delta_c = 0,08 \text{ мм};$$

$$\Delta q = 25 \text{ МПа} — \text{ по формуле (46).}$$

$$b_{\phi}^{c_3, c_4} = b_{\phi}^{c_1, c_2} - 0,01 \delta_c \Delta q = 100^{+0,05}_{-0,05} - 0,01 \cdot 0,08 \cdot 25 = 100^{+0,05}_{-0,05} \text{ мм}.$$

После сборки соединения шпоночный паз в ступице расширится и размер $b_{\phi}^{c_3, c_4}$ станет равным размеру $b_{\phi}^{c_1, c_2}$.

4.5.11. Если уменьшение зазора в шпоночном пазу ступицы будет обеспечено за счет шпонки, то ширину шпонки $b_{\phi}^{w_3, w_4}$, мм, с допусками на изготовление вычисляют по формуле

$$b_{\phi}^{w_3, w_4} = b_{\phi}^{w_1, w_2} + 0,01 \delta_c \Delta q, \quad (47)$$

где b_{ϕ} , δ_c , Δq — см. п. 4.5.9;

w — общее обозначение верхних и нижних отклонений на ширину шпонки, мм;

w_3, w_4 — новые значения верхнего (w_3) и нижнего (w_4) отклонений w , соответствующих значениям контактных давлений q_n в п. 3.6.3, мм;

w_1, w_2 — значения верхнего (w_1) и нижнего (w_2) отклонений w , принимаемых при значениях контактных давлений q_n в п. 3.6.2, мм.

При этом следует учитывать двустороннее уменьшение зазора в шпоночном пазу вала: от увеличения ширины шпонки (см. размер $b_{\phi}^{w_3, w_4}$) и от сжатия вала на величину δ_n (см. приложение 2, п. 22), чтобы исключить натяг между шпонкой и гранями паза вала после сборки соединения.

4.6. Результаты приближенных расчетов, полученных в пп. 4.4 и 4.5, рекомендуется проконтролировать, а при необходимости и уточнить с использованием уравнений (2) и (3) для учета влияния всех входящих в них величин в последовательности, принятой в пп. 4.6.1—4.6.4.

4.6.1. Значения запаса n_0 и контактного давления q_n , МПа, подставляют в уравнение (3), которое, применительно к расчету вала, записывают в следующем виде:

$$(\epsilon_{yn} \sigma_{tn})^2 = (\varphi_{kn} q_n)^2 + (n_0 \sigma_{kn})^2 + \varphi_{an} n_0 q_n \sigma_{an}, \quad (48)$$

где ϵ_{yn} — см. п. 1;

σ_{tn} — см. п. 3.2.1 и исходные данные в пп. 4.4 и 4.5;

φ_{kn} — см. φ_{km} , φ_{km} , φ_{kp} в п. 3.4 и исходные данные в пп. 4.4 и 4.5;

σ_{kn} — см. σ_{km} , σ_{km} , σ_{kp} в п. 3.8.4;

φ_{an} — см. φ_{am} , φ_{am} в п. 3.9;

σ_{an} — см. σ_{am} , σ_{am} , σ_{ap} в п. 3.7.7.

Искомой величиной при этом является показатель ϵ_{yn} , значение которого не должно превышать 0,98.

Если ϵ_{yn} превышает 0,98, то вносят необходимые изменения в исходные данные по валу, а при допустимости снижения запаса n_0 его новое значение вычисляют с помощью уравнения (48) при $\epsilon_{yn} = 0,98$ и давлении q_n , соответствующем результатам в пп. 4.4 и 4.5.

4.6.2. Значения запаса n_0 и давления q_n , МПа, соответствующие п. 4.6.1, подставляют в уравнение (2)

$$q_c = q_n + q_r + \alpha_n n_0^3 \sigma_{nn}^3 / q_n^2,$$

где q_c — см. п. 1;

q_r — см. п. 3.5 и исходные данные в пп. 4.4 и 4.5;

α_n — см. п. 1 и 3.10;

σ_{nn} — большее из двух значений напряжений σ_{nm} и σ_{nn} в пп. 3.7.4 и 3.7.5.

Искомой величиной при этом является контактное давление q_c , МПа.

При вычислении значения q_c по уравнению (2) следует иметь в виду, что влияние изгиба на него существенно, в основном, при невысоких значениях давления q_n и жестких валах и ступицах (см. примеры и пояснения в пп. 3.10.6—3.10.8).

4.6.3. Значения запаса n_0 и давления q_c , МПа, соответствующие п. 4.6.2, подставляют в уравнение (3), которое применительно к расчету ступицы записывают в следующем виде:

$$(\epsilon_{yc} \sigma_{tc})^2 = (\varphi_{kc} q_c)^2 + (n_0 \sigma_{kc})^2 + \varphi_{ac} n_0 q_c \sigma_{ac}, \quad (49)$$

где ϵ_{yc} — см. п. 1;

σ_{tc} — см. п. 3.2.1 и исходные данные в пп. 4.4 и 4.5;

φ_{kc} — см. п. 3.4.2 и исходные данные в пп. 4.4 и 4.5;

σ_{kc} — см. п. 3.8.4;

φ_{ac} — см. п. 3.9.2;

σ_{ac} — см. п. 3.7.7.

Искомой величиной при этом является показатель ϵ_{yc} , значение которого не должно превышать 0,98.

Если ϵ_{yc} превышает 0,98, то в исходные данные по ступице следует внести необходимые изменения.

4.6.4. Уточненные значения запаса n_0 , давления q_n и предела текучести σ_{tc} должны соответствовать условиям (7), (8), (11), (12) и рекомендациям в п. 3.6, примеры учета которых имеются в пп. 4.4 и 4.5.

4.7. При конкретном шпоночно-прессовом исполнении соединения с повышенными значениями контактных давлений (см. п. 3.6.3), а также при прессовом исполнении соединения рекомендуется использовать уравнения (1—3) для поиска оптимальных значений давления q_n и запаса n_0 в последовательности, изложенной в пп. 4.7.1—4.7.6.

4.7.1. Запас n_0 выражают через давление q_n в виде функции $n_0 = f_n(q_n)$, подставляя в формулу (45) значения запаса n_0 (см. п. 3.2) и давления q_n (см. п. 3.1)

$$n_0 = n_{0\phi} + q_n/q_n = f_n(q_n).$$

4.7.2. Зависимость $n_0 = f_n(q_n)$, полученную в п. 4.7.1, подставляют в уравнение (48) вместо n_0 при $\epsilon_{yn} = 0,98$ и находят значение контактного давления q_n , МПа.

4.7.3. Значение запаса n_0 вычисляют по формуле п. 4.7.1 при давлении q_n из п. 4.7.2.

4.7.4. Значение контактного давления на внутренней поверхности ступицы q_c , МПа, вычисляют по уравнению п. 4.6.2 при значениях q_n и n_0 из пп. 4.7.2 и 4.7.3.

4.7.5. Значение показателя ϵ_{yc} вычисляют по уравнению (49) при значениях q_c и n_0 из пп. 4.7.3 и 4.7.4.

При этом должно быть обеспечено условие $\epsilon_{yc} \leq 0,98$.

4.7.6. Полученные значения n_0 , давления q_n и предела текучести материала ступицы σ_{tc} должны соответствовать условиям (7), (8), (11), (12) и рекомендациям в п. 3.6, примеры учета которых имеются в пп. 4.4 и 4.5.

4.8. При недостаточности получаемых в пп. 4.6 и 4.7 запасов n_0 следует увеличить пределы текучести материалов вала и ступицы σ , или увеличить диаметр вала D (используя, в том числе, исполнение, упомянутое в приложении 1, п. 3.1.1).

Следует иметь в виду, что увеличение диаметра вала D сопровождается возрастанием запаса n_0 без

заметного изменения q_n , а увеличение пределов текучести материалов σ , сопровождается одновременным возрастанием запаса n_0 и давления q_n .

4.9. При определении коэффициентов запаса по упругим деформациям ϵ_n в валу ϵ_n^* и в ступице ϵ_n^c при номинальных значениях внешних нагрузок (M_k, M_n, N_y) следует использовать уравнения (2), (3) и (35) при

$$n_0 = 1,0; \quad \epsilon_y = \epsilon_n; \quad \beta_n = 1,0.$$

Уравнения (2) и (3) при этом приобретают вид:

$$q_c = q_n + q_r + \alpha_n \sigma_{нв}^3 / q_n^2; \quad (50)$$

$$(\epsilon_n^* \sigma_{тн})^2 = (\varphi_{хв} q_n)^2 + \sigma_{хв}^2 + \varphi_{ав} q_n \sigma_{ав}; \quad (51)$$

$$(\epsilon_n^c \sigma_{тс})^2 = (\varphi_{кв} q_c)^2 + \sigma_{кв}^2 + \varphi_{кс} q_c \sigma_{кс}. \quad (52)$$

Значения величин, входящих в уравнения (50) — (52) см. п. 4.6.

5. Стержень хвостовика конуса вала и резьбовое его зацепление с концевой гайкой (см. черт. 1 и 2 настоящего стандарта) должны соответствовать условиям:

$$0,8N_x \geq N_n \leq 0,5N_p;$$

$$N_x = 0,785d_n^2 (1 - m_x^2) \sigma_{тх}; \quad (53)$$

$$N_p = 1,5(d_0 - 1,3P_0)l_\phi \sigma_{сп},$$

где N_x, N_p — предельные осевые усилия, от приложения которых возможно появление пластических деформаций в стержне хвостовика (N_x) и в резьбовом зацеплении его с гайкой (N_p) на длине l_ϕ , мм;

N_n — наибольшее из осевых монтажных или эксплуатационных усилий, прилагаемых к хвостовику или гайке (в том числе при ее затяжке), МН;

d_n — меньший из наружных диаметров стержня хвостовика (под резьбой или в проточке) на участке от торца конуса вала до выступа хвостовика (см. п. 2.2 и черт. 7 настоящего стандарта), мм

m_x — отношение диаметра центральной (внутренней) расточки полого хвостовика (см. п. 2.1 настоящего стандарта) к диаметру d_n ;

d_0, P_0 — диаметр и шаг резьбы (см. табл. 1 настоящего стандарта), мм;

l_ϕ — длина фактического резьбового зацепления хвостовика с гайкой (или с резьбовой деталью домкрата для прессовой сборки—разборки соединения) при действии нагрузки N_n , мм;

$\sigma_{тх}$ — предел текучести материала хвостовика, МПа;

$\sigma_{сп}$ — меньший из двух пределов текучести материалов резьбового хвостовика ($\sigma_{тх}$) и гайки ($\sigma_{тг}$) или заменяющей ее детали, упомянутой выше в определении l_ϕ , МПа.

6. Стержень монтажного болта (шпильки) и его (ее) резьбовое зацепление с монтажным отверстием в конусе вала (см. черт. 7 настоящего стандарта) должны соответствовать указаниям, приведенным выше (в п. 5 приложения).

При этом хвостовиком следует считать монтажный болт, а гайкой — конец конуса вала на участке резьбового отверстия в нем.

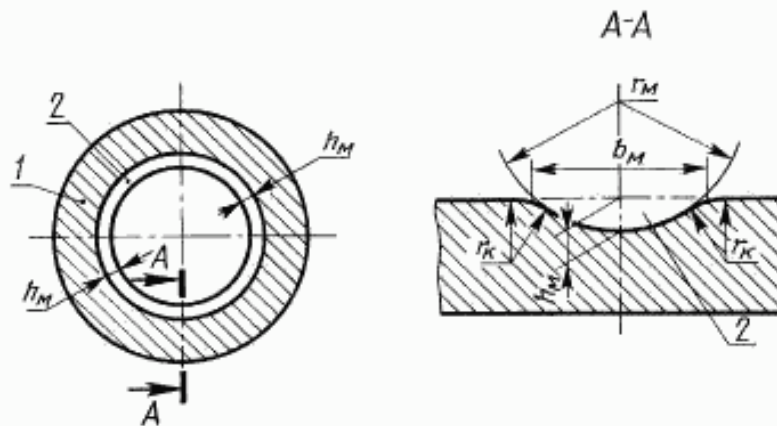
7. Определение величин натягов между деталями соединения (соответствующих контактным давлениям q_n, q_c, q_r), выбор варианта их обеспечения (прессовым, гидропрессовым или тепловым способом), а также содержание сопутствующих расчетов — по отраслевым НТД, утвержденным в установленном порядке.

5—7. (Введены дополнительно, Изм. № 2).

**МАСЛОРАСПРЕДЕЛИТЕЛЬНЫЕ КАНАВКИ И МАСЛОПОДВОДЯЩИЕ
ОТВЕРСТИЯ В СТУПИЦАХ СОЕДИНЕНИЙ**

1. Маслораспределительную канавку в ступице прессового соединения рекомендуется выполнять в соответствии с черт. 1. Размеры приведены в таблице.

Исполнение 1



1 — ступица соединения; 2 — маслораспределительная канавка

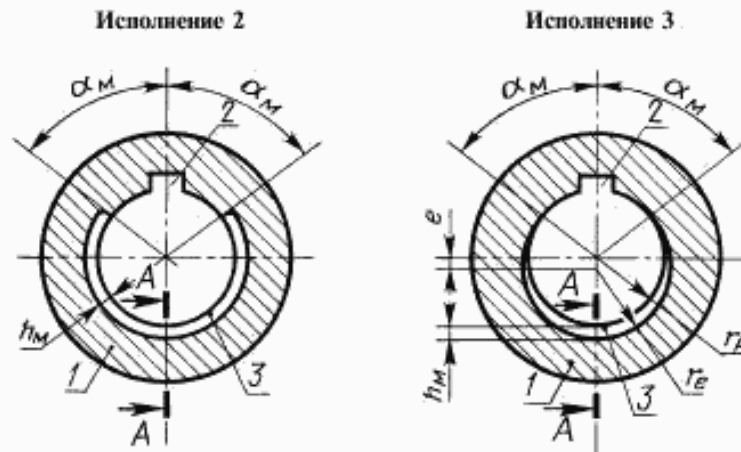
Черт. 1

мм

D		b_M	h_M	r_M	r_K	e^*
От 30 до 50	включ.	3	0,5	2,5	2,0	0,35
Св. 50 *	100 *	4	0,8	3,0	2,5	0,56
» 100 *	150 *	5	1,0	4,0	2,5	0,70
» 150 *	200 *	6	1,2	4,5	4,0	0,84
» 200 *	250 *	7	1,5	5,0	4,0	1,05
» 250 *	300 *	8	1,5	6,0	5,0	1,05
» 300 *	400 *	10	2,0	7,0	5,0	1,40
» 400 *	500 *	12	2,5	8,0	5,0	1,75
» 500 *	650 *	14	3,0	10,0	6,0	2,10
» 650 *	800 *	16	3,0	12,0	6,0	2,10
» 800 *	1000 *	18	4,0	12,0	6,0	2,80
» 1000 *	1200 *	20	4,0	14,0	8,0	2,80

* Уточненное значение e — см. п. 4.

2. Маслораспределительную канавку в ступице шпоночно-прессового соединения рекомендуется выполнять в соответствии с черт. 2 и таблицей.



1 — ступица соединения; 2 — шпоночный паз; 3 — маслораспределительная канавка; $\alpha_M = 60^\circ \pm 5'$; сечение А—А — см. черт. 1

Черт. 2

3. Радиус расточки ступицы r_p , мм, в сечении с маслораспределительной канавкой исполнения 3, вычисляют по формуле

$$r_p = 0,5 (D - Kl_u), \quad (1)$$

где D — диаметр большего основания конуса конца вала, мм;

K — конусность в соединении;

l_u — расстояние между маслораспределительной канавкой и большим основанием конуса конца вала с диаметром D , мм.

4. Эксцентриситет расточки ступицы e , мм, при применении маслораспределительной канавки исполнения 3 и углах $\alpha_M = 60^\circ$ (где α_M — см. п. 2) вычисляют по формуле

$$e = h_M \left(0,5 + \frac{1}{6 + 4 h_M / r_p} \right), \quad (2)$$

где h_M — глубина маслораспределительной канавки исполнения 3 в сечении А—А, мм (см. п. 1);

r_p — см. п. 3.

5. Радиус расточки r_c , мм, маслораспределительной канавки исполнения 3 определяют по формуле

$$r_c = r_p + h_M - e, \quad (3)$$

где r_p — см. п. 3;

h_M , e — см. п. 4.

6. Примеры определения радиусов r_p и r_c , а также эксцентриситета e , мм, для маслораспределительной канавки исполнения 3 при следующих исходных данных:

$D = 500$ мм; $K = 1:15$; $l_u = 420$ мм; $h_M = 2,5$ мм; $\alpha_M = 60^\circ$ — по формулам (1–3).

$$r_p = 0,5(D - Kl_u) = 0,5(500 - \frac{1}{15}420) = 236 \text{ мм};$$

$$e = h_M \left(0,5 + \frac{1}{6 + 4 h_M / r_p} \right) = 2,5 \left(0,5 + \frac{1}{6 + 4 \cdot 2,5 / 236} \right) = 1,67 \text{ мм};$$

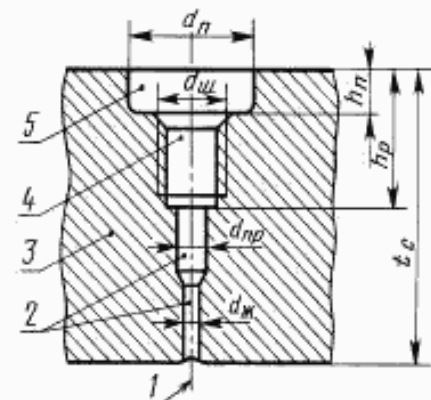
$$r_c = r_p + h_M - e = 236 + 2,5 - 1,67 = 236,83 \text{ мм}.$$

Приближенные значения эксцентриситета e , мм, определенные по формуле (2) применительно к средним значениям диапазонов диаметров D , приведены в таблице.

7. Маслоподводящие отверстия в ступицах соединений рекомендуется выполнять в соответствии с черт. 3.

8. Расточку 5 (см. черт. 3) следует предусматривать только при работе соединения в забортной воде для заполнения ее гидроизолирующим составом и потайного расположения головки пробки-заглушки.

9. Диаметры d_k и $d_{ин}$ — по ГОСТ 885 с обеспечением условий:



1 — маслораспределительная канавка (см. черт. 1 и 2); 2 — ступенчатое отверстие в стенке ступицы; 3 — ступица соединения; 4 — резьбовое отверстие; 5 — цилиндрическая расточка

Черт. 3

$$d_{ж} = b_{ж}; \quad d_{шт} = d_{пр} \geq d_{ж}, \quad (4)$$

где $b_{ж}$ — ширина маслораспределительной канавки, мм;

$d_{шт}$ — внутренний диаметр присоединительного резьбового штуцера маслоподающего насоса, мм.

10. Диаметр $d_{шт}$ и шаг резьбы резьбового отверстия — по ГОСТ 12202.

11. Суммарная глубина расточки и резьбового отверстия h_p , мм, должна быть не более $0,75 t_c$, где t_c — толщина стенки ступицы, мм.

12. Диаметр расточки d_n — по ГОСТ 885 с применением ближайшего из значений, соответствующих условию

$$d_n \geq 1,5d_{шт}, \quad (5)$$

где $d_{шт}$ — диаметр резьбы резьбового отверстия, мм.

13. Глубину расточки h_n , мм, выбирают в соответствии с высотой головки пробки, а при отсутствии головки принимают равной $0,5 d_n$, где d_n — диаметр расточки.

14. Глубину резьбового отверстия, равную $(h_p - h_n)$, мм, следует выбирать с учетом фактической высоты штуцера маслоподающего насоса и толщины уплотняющей прокладки под ним.

15. Общие рекомендации по маслоподводящим отверстиям:

число маслоподводящих отверстий в ступице следует принимать равным числу маслораспределительных канавок;

смежные, в основном промежуточные, маслораспределительные канавки допускается замыкать на одно маслоподводящее отверстие;

маслоподводящее отверстие не рекомендуется располагать на галтелях фланцев полумуфт и лопастей гребных винтов;

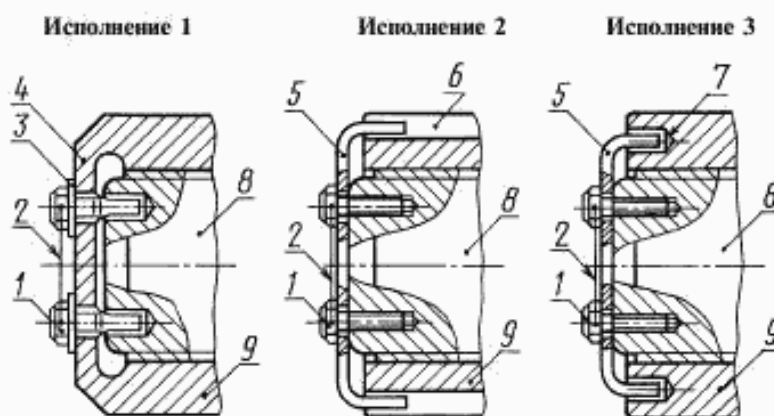
ось маслоподводящего отверстия допускается располагать наклонно или с поперечным смещением, ступенчато.

16. Для каждого маслоподводящего отверстия следует предусматривать фиксируемую резьбовую пробку-заглушку (например, по типу, принятому в ГОСТ 12202).

ПРИЛОЖЕНИЕ 5
Рекомендуемое.

СТОПОРНЫЕ УСТРОЙСТВА КОНЦЕВЫХ ГАЕК В СОЕДИНЕНИЯХ ТИПОВ I И II

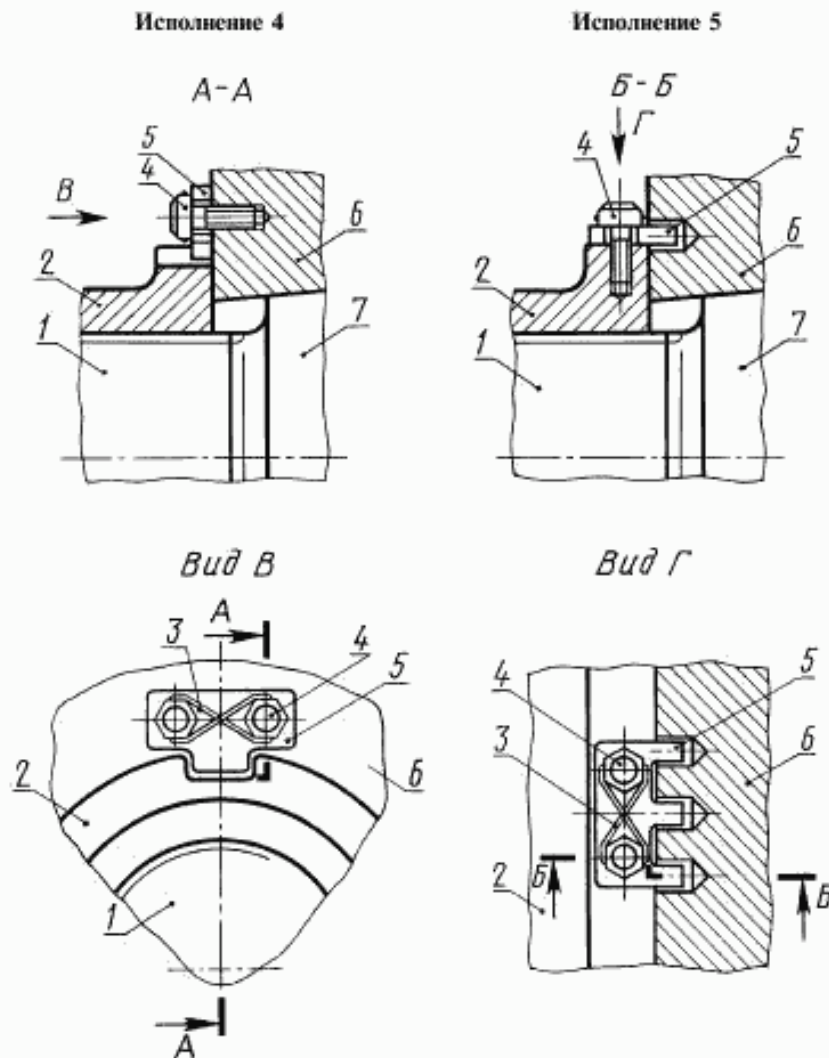
1. Рекомендуемые типы стопорных устройств для фиксации концевых гаек к валу приведены на черт. 1.



1 — стопорный болт; 2 — проволока; 3 — уплотняющая прокладка; 4 — литая, приварная или съемная крышка; 5 — стопорная планка; 6 — шлицевая канавка; 7 — торцевое отверстие; 8 — резьбовой хвостовик; 9 — корпус гайки

Черт. 1

2. Рекомендуемые типы стопорных устройств для фиксации гаек к ступице приведены на черт. 2.
3. Концевую гайку, устанавливаемую в соединении типа I, допускается стопорить к ступице болтами через отверстия (или прорези) в опорном бурте гайки.
4. Исполнения 1, 2 и 3 предпочтительны к применению в прессовых соединениях. Для судов, поднадзорных Регистру СССР, концевые гайки в прессовых соединениях должны фиксироваться к валу.
5. Исполнения 4, 5 и способ, приведенный в п. 3, предпочтительны к применению в соединениях с фиксирующими элементами (например, шпонками) между валом и ступицей.



1 — резьбовой хвостовик; 2 — концевая гайка; 3 — проволока; 4 — стопорный болт; 5 — стопорная планка; 6 — ступица соединения; 7 — конус вала

Черт. 2

СОКРАЩЕННЫЕ ОБОЗНАЧЕНИЯ СОЕДИНЕНИЙ И ИХ ЭЛЕМЕНТОВ

1. Сокращенные обозначения соединений и их элементов рекомендуется использовать при информации о них, ссылках, переписке, учете и анализе применимости, а также вписывать в основную надпись при разработке сборочных чертежей соединений.

2. Основную информационную часть сокращенного обозначения каждого типоразмера конического соединения валов в сборе составляют по следующей цифровой схеме

$$12-345-678-9,$$

в которой вместо каждой из цифр, соответствующих позициям в таблице, вписывают символы, размеры и значения величин, характеризующих основные особенности соединения.

В обоснованных случаях особенности, соответствующие позициям 4, 5, 7 и 8 цифровой схемы, допускается в сокращенном обозначении соединения полностью или частично не предусматривать.

1. Тип соединения	I		II		III	IV	
2. Шпонки и фиксирующие элементы	нет (Н)	есть (Е)		нет (Н)		есть (Е)	нет (Н)
3. Диаметр D	по фактическим данным (мм)						
4. Особенности соединений	ВФШ литой (Л)		соединение валов фланцевыми полумуфтами (М)		со встроенным домкратом (В)		
	ВФШ со съемными лопастями (Р)		соединение валов полумуфтой и кованным фланцем (П)		с переносным домкратом (Д)		
5. Особенности гаек, болтов, ступиц и гильз	гайка-обтекатель (К)		с коническими болтами во фланцах полумуфт (К)		с монтажными отверстиями в торцах ступиц (М)		
	гайка исполнения 1 (Г)						
	гайка исполнения 2 (В)		с цилиндрическими болтами во фланцах полумуфт (Ц)		с монтажными проточками на гильзах (П)		
	гайка-домкрат (Д)						
6. Длина L	по фактическим данным (мм)						
7. Материал ступицы и гайк соединений	сталь (С)		сталь (С)				
	на медной основе (М)						
	на титановой основе (Т)		на титановой основе (Т)				
	чугун (Ч) — для ступицы						
8. Гильза	имеется (И)	нет (Б)		имеется (И)	нет (Б)		имеется (И)
9. Конусность	по фактическим данным						

3. Примеры сокращенных обозначений соединений.

Пример 1

Соединение IE—420.ЛГ—900.МБ—15 ГОСТ 8838—81

Соединение типа I с диаметром $D=420$ мм, длиной конуса $L=900$ мм и конусностью $K=1:15$ с конструктивными признаками: шпонка имеется (Е); цельнолитой гребной винт (Л), зафиксированный концевой гайкой исполнения 1 (Г), изготовлен из материала на медной основе (М); гильзы нет (Б).

Пример 2

Соединение ПН—420.МК—630.СИ—15 ГОСТ 8838—81

Сдвоенное исполнение соединения типа II с диаметром $D=420$ мм, с длинами конусов $L=630$ мм и конусностью $K=1:15$ с конструктивными признаками: шпонок нет (Н); фланцевые полумуфты (М), соединенные коническими болтами (К), изготовлены из стали (С); гильзы имеются (И).

При различии характеристик и размеров сдваиваемых соединений соответствующие им позиции записываются в виде дроби.

Пример 3

Соединение ПНН—420.ПЦ—630.ТБ—50 ГОСТ 8838—81

Совместное исполнение встречного цельнокованного фланца и соединения типа III с диаметром $D=420$ мм, длиной конуса $L=630$ мм и конусностью $K=1:15$ с конструктивными признаками: фиксирующих элементов нет (Н); полумуфта, соединенная со встречным фланцем (П) цилиндрическими болтами (Ц), изготовлена из материала на титановой основе (Т); гильзы нет (Б).

Пример 4

Соединение IVН—420.ДП—900.СИ—100 ГОСТ 8838—81

Соединение типа IV с диаметрами $D=420$ мм, длинами концов валов $L=900$ мм и конусностью $K=1:100$ с конструктивными признаками: фиксирующих элементов нет (Н); оно собирается домкратом (Д); гильза имеет концевые проточки (П); ступица изготовлена из стали (С); гильза имеется (И).

При разных длинах концов соединяемых валов L их записывают в виде дроби.

4. Сокращенное обозначение фланцевых полумуфт соединений типов II и III составляют по цифровой схеме, указанной в п. 2, но без заполнения позиций 4 и 8.

Пример

Полумуфта ПЕ—420.К—630.Т—15 ГОСТ 8838—81

Фланцевая полумуфта соединения типа II (имеющего диаметр $D=420$ мм, длину конуса $L=630$ мм и конусность $K=1:15$), со шпоночными пазами в ступице (Е) и коническими отверстиями во фланцах (К), изготовленными из материала на титановой основе (Т).

5. Сокращенное обозначение концевой гайки для соединений типов I и II (см. черт. 14 настоящего стандарта) составляют с указанием профиля резьбы (метрического — М); диаметра d_0 и шага P_0 резьбы; предела текучести материала; а также конструктивных признаков, предусмотренных подпунктами 5 и 7 в таблице.

Пример

Гайка М.125 × 6—280.ГС ГОСТ 8838—81

Концевая гайка с метрическим профилем резьбы (М) с диаметром резьбы $d_0=125$ мм и шагом $P_0=6$ мм, выполненная в соответствии с черт. 14, исполнение 1 (Г), из стали (С) с пределом текучести 280 МПа.

6. Сведения о разработанных типоразмерах конических соединений следует сообщать предприятию-разработчику стандарта (для использования их в целях, перечисленных выше в п.1), а также запрашивать их у него, применяя в переписке обозначения соединений, правила составления которых описаны в приложении 6.

При наличии в исполнении соединения конструктивных особенностей, из числа перечисленных в приложении 1, о них следует сообщать добавлением к обозначению соединения круглых скобок с номерами соответствующих пунктов из приложения 1.

(Введен дополнительно, Изм. № 2).

ИНФОРМАЦИОННЫЕ ДАННЫЕ

1. УТВЕРЖДЕН И ВВЕДЕН В ДЕЙСТВИЕ Постановлением Государственного комитета СССР по стандартам от 28.09.81 № 4407

2. ВЗАМЕН ГОСТ 8838—74

3. ССЫЛОЧНЫЕ НОРМАТИВНО-ТЕХНИЧЕСКИЕ ДОКУМЕНТЫ

Обозначение НТД, на который дана ссылка	Номер пункта, приложения	Обозначение НТД, на который дана ссылка	Номер пункта, приложения
ГОСТ 380—94	4.10	ГОСТ 8790—79	Приложение 2
ГОСТ 885—77	Приложение 4	ГОСТ 10549—80	2.2.3
ГОСТ 1050—88	4.10	ГОСТ 10605—94	Приложение 1
ГОСТ 1491—80	Приложение 2	ГОСТ 10748—79	Приложение 2
ГОСТ 5915—70	Приложение 1	ГОСТ 12081—72	2.1
ГОСТ 6424—73	4.5.2	ГОСТ 12202—66	Приложение 4
ГОСТ 6636—69	1.3.2, 1.4.2, 1.5.9, 2.1.2, 2.1.5, 2.2.2, 2.2.4, 2.2.6, 3.1.3, 3.1.11, 3.2.3, 3.2.5, 3.2.7, 4.5.2, 4.5.4, 4.5.5, 4.5.6, приложение 2	ГОСТ 13535—87	2.1.2
ГОСТ 8054—81	3.1.13	ГОСТ 14034—74	2.2.7
ГОСТ 8479—70	3.2.13, 3.3.13, приложение 2	ГОСТ 19354—74	1.4.3, 3.2.8, приложение 1
ГОСТ 8536—79	3.2.13, 3.3.13	ГОСТ 20884—82*	Приложение 1
		ГОСТ 23360—78	Приложение 2
		ГОСТ 24725—81	1.3.1, 1.4.1, 1.5.1

4. Ограничение срока действия снято Постановлением Госстандарта от 30.06.92 № 617

5. ПЕРЕИЗДАНИЕ (январь 1998 г.) с Изменениями № 1, 2, утвержденными в июне 1987 г., апреле 1994 г. (ИУС 9—87, 7—94)

* На территории Российской Федерации действует ГОСТ Р 50892—96.

Редактор *М.И. Максимова*
Технический редактор *О.Н. Власова*
Корректор *В.И. Варенцова*
Компьютерная верстка *Л.А. Круговой*

Изд. лиц. № 021007 от 10.08.95. Сдано в набор 29.12.97. Подписано в печать 04.03.98. Усл. пе 5,58. Уч.-изд. л. 4,80.
Тираж 000 экз. С239. Зак. 180.

ИПК Издательство стандартов, 107076, Москва, Колодезный пер., 14.
Набрано в Издательстве на ПЭВМ
Филиал ИПК Издательство стандартов — тип. "Московский печатник", Москва, Лялин пер., 6.
Плр № 080102