

8898-78

1



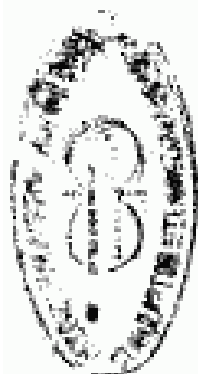
ГОСУДАРСТВЕННЫЙ СТАНДАРТ
СОЮЗА ССР

**ПОДПЯТНИКИ ДЛЯ
ИЗМЕРИТЕЛЬНЫХ ПРИБОРОВ**

ОБЩИЕ ТЕХНИЧЕСКИЕ УСЛОВИЯ

ГОСТ 8898—78

Издание официальное



ГОСУДАРСТВЕННЫЙ КОМИТЕТ СССР ПО СТАНДАРТАМ
Москва



ГОСТ 8898-78, Подпятники для измерительных приборов. Общие технические условия
Step-bearing for measuring instruments. General specifications

ПОДПЯТНИКИ ДЛЯ ИЗМЕРИТЕЛЬНЫХ
ПРИБОРОВГОСТ
8898—78*

Общие технические условия

Jewel step-bearings for measuring instruments.
General specificationsВзамен
ГОСТ
8898—68

ОКП 42 8513

Постановлением Государственного комитета стандартов Совета Министров СССР
от 6 февраля 1978 г. № 369 срок введения установленс 01.01.79Проверен в 1982 г. Постановлением Госстандарта от 18.08.82
№ 3297 срок действия продлендо 01.01.89

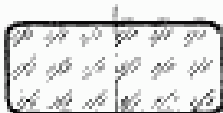

Несоблюдение стандарта преследуется по закону

Настоящий стандарт распространяется на подпятники, применяемые в качестве опор в измерительных приборах.

1. ТИПЫ, ОСНОВНЫЕ ПАРАМЕТРЫ И РАЗМЕРЫ

1.1. Типы подпятников должны соответствовать указанным в табл. 1.

Таблица 1

Обозначение типа	Наименование	Форма сечения
ПАП ПКП	Подпятник агатовый плоский Подпятник корундовый плоский	
ПАК ПКК ПСК	Подпятник агатовый конический Подпятник корундовый конический Подпятник ситалловый конический	



Издание официальное

Перепечатка воспрещена

* Переиздание (июнь 1987 г.) с изменением № 1,
утвержденным в августе 1982 г. (ИУС 12—82).

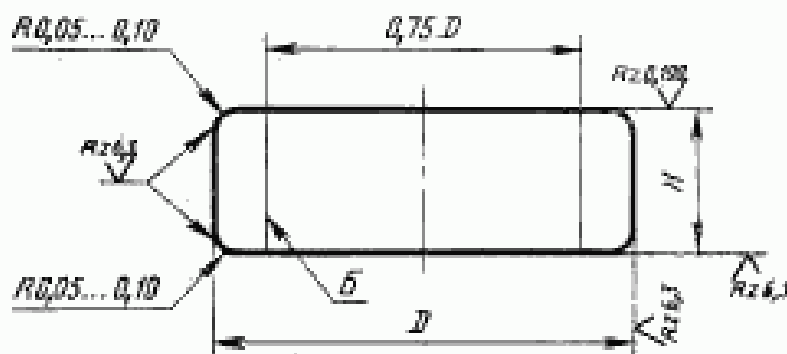
© Издательство стандартов, 1987

Продолжение табл. 1

Обозначение типа	Наименование	Форма сечения
ПАС ПКС	Подпятник агатовый сферический Подпятник корундовый сферический	
ПА2С ПК2С	Подпятник агатовый двухсферный Подпятник корундовый двухсферный	

1.2. Шероховатость поверхностей и размеры подпятников должны соответствовать указанным на черт. 1—4 и в табл. 2—7.

Плоские подпятники



Черт. 1

Таблица 2

Подпятники типа ПАП
мм

Типоразмер	D		H	
	Номина.	Пред. откл.	Номина.	Пред. откл.
2,5×0,8	2,5	-0,040	0,8	-0,060
2,5×1,0			1,0	-0,100
3,0×1,0	3,0			
3,0×1,5			3,6	-0,180
3,5×3,6	3,5	-0,048	1,2	-0,100
4,0×1,2	4,0		2,0	-0,180
4,0×2,0				
5,0×4,0	5,0			
5,0×5,0				

Пример условного обозначения плоского агатового подпятника ПАП размерами $D=3,0$ мм и $H=1,5$ мм:

Подпятник ПАП 3,0×1,5 ГОСТ 8898—78

Таблица 3

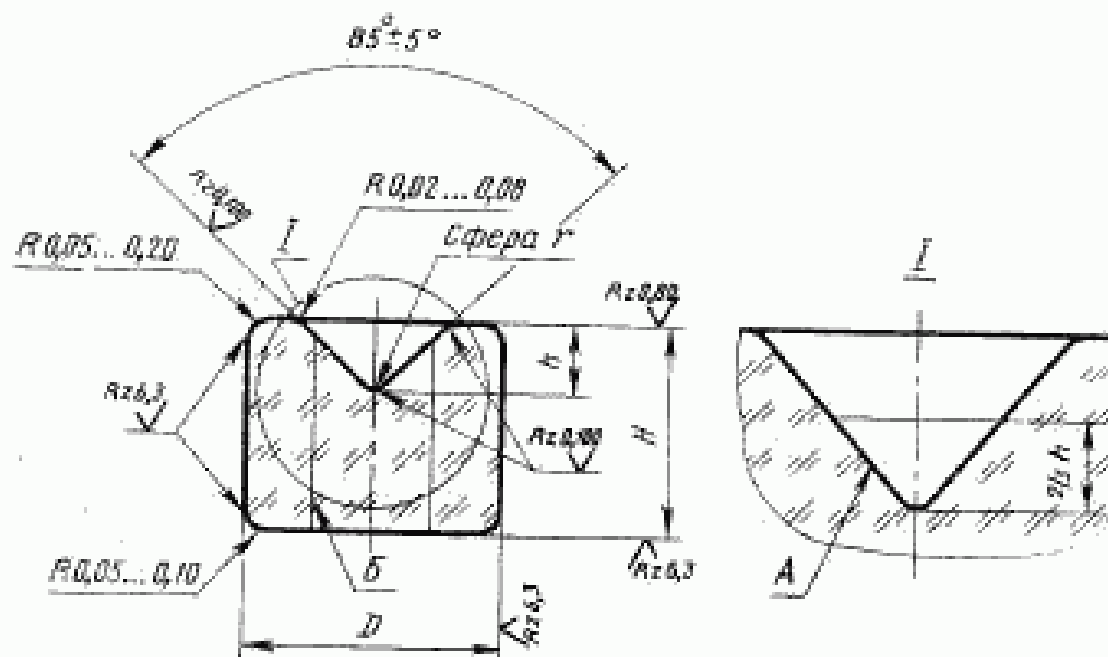
Подпятники типа ПКП
мм

Типоразмер	D		H	
	Номина.	Пред. откл.	Номина.	Пред. откл.
1,2×0,8	1,2	-0,040	0,8	-0,040
1,5×0,5	1,5		0,5	
1,5×0,8			0,8	
1,8×0,5	1,8		0,5	
1,8×0,8			0,8	
2,0×1,0	2,0		1,0	-0,060
2,2×0,8	2,2		0,8	-0,040
2,5×0,8	2,5			
2,5×1,0			1,0	1,5
3,0×1,5	3,0			
5,0×1,5	5,0	-0,048		

Пример условного обозначения подпятника конического плоского ПКП размерами $D=2,2$ мм и $H=0,8$ мм:

Подпятник ПКП 2,2×0,8 ГОСТ 8898—78

Конические подпятники



Черт. 2

Подпятники типов ПАК, ПКК, ПСК

мм

Типоразмер	D		r		H		h							
	Номинал.	Пред. откл.	Номинал.	Пред. откл.	Номинал.	Пред. откл.	Номинал.	Пред. откл.						
1,0×0,06	1,0		0,06	+0,030	0,8	-0,050	0,25							
1,0×0,08			0,08											
1,0×0,10			0,10											
1,2×0,06	1,2		0,06	+0,030										
1,2×0,08			0,08											
1,2×0,10			0,10											
1,2×0,15			0,15	+0,050										
1,5×0,06			1,5						-0,040	0,06	+0,030	1,0	0,35	
1,5×0,08										0,08				
1,5×0,10	0,10													
1,5×0,15			0,15				+0,100							
1,5×0,20			0,20											
1,5×0,25			0,25											
1,8×0,15	1,8		0,15	+0,050	1,2									
1,8×0,25			0,25											
2,0×0,20	2,0		0,20				0,60							
2,0×0,30			0,30											
2,5×0,10	2,5		0,10											
2,5×0,15			0,15											
2,5×0,25			0,25											
2,5×0,40			0,40	+0,050	2,0		0,80							
				-0,050										
3,0×0,30	3,0		0,30	+0,050	2,5									

Примечание. По согласованию потребителя с изготовителем подпятники радиусом r , равным 0,06 и 0,08 мм, могут изготавливаться с предельным отклонением $+0,025$ мм.

Пример условного обозначения подпятника агатового конического ПАК размерами $D=1,2$ мм, $r=0,08$ мм (с предельным отклонением $+0,025$ мм):

Подпятник ПАК 1,2×0,08 (0,025) ГОСТ 8898—78

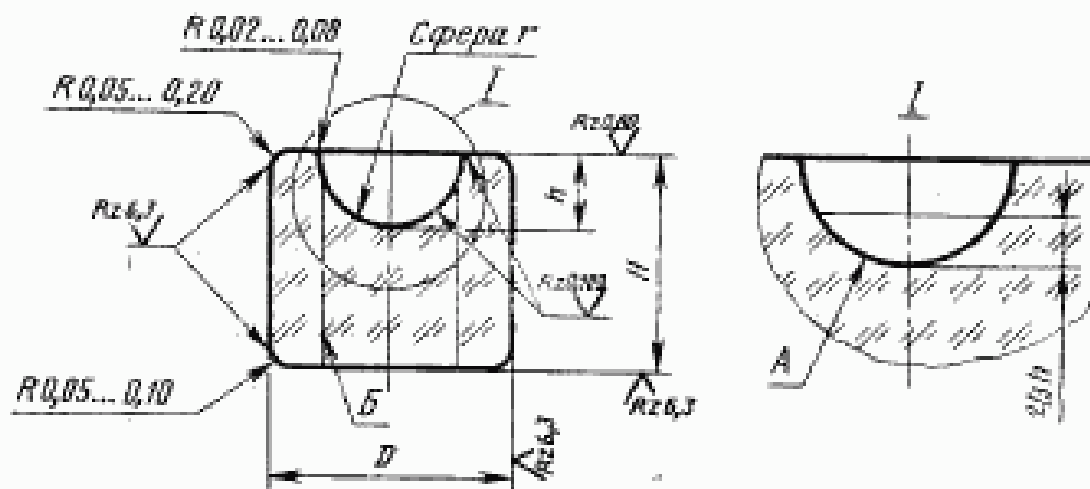
То же, подпятника корундового конического ПКК размерами $D=1,5$ мм, $r=0,06$ мм (с предельным отклонением $+0,030$ мм):

Подпятник ПКК 1,5×0,06 (0,030) ГОСТ 8898—78

То же, подпятника ситаллового конического ПСК размерами $D=2,5$ мм, $r=0,10$ мм:

Подпятник ПСК 2,5×0,10 ГОСТ 8898—78

Сферические подпятники



Черт. 3

Таблица 5

Подпятники типа ПАС
мм

Типоразмер	D		r		H		b												
	Номинал.	Пред. откл.	Номинал.	Пред. откл.	Номинал.	Пред. откл.	Номинал.	Пред. откл.											
1,5×0,6	1,5	-0,040	0,6	+0,060	1,2	-0,100	0,30	+0,100											
1,8×0,6	1,8		0,8		1,6														
1,8×0,8			0,8		1,4														
2,0×0,6	2,0		0,6	+0,100	1,6		0,40												
2,0×1,0			1,0																
2,5×1,0	2,5		1,2				-0,100		1,6	+0,100									
2,5×1,2			1,3																
2,5×1,3			1,5																
2,5×1,5	3,0		1,2								+0,100	1,6	-0,100	0,30					
3,0×1,2			1,5																
3,0×1,5			1,5																
3,0×1,6	3,0		1,6												+0,100	1,6	-0,100	0,65	
3,5×1,7			1,7																
3,5×1,8			1,8																
3,5×1,8	3,5		-0,048																+0,100
4,0×1,8		4,0				0,75													

Пример условного обозначения подпятника агатового сферического ПАС размерами $D=2,0$ мм, $r=1,0$ мм:

Подпятник ПАС $2,0 \times 1,0$ ГОСТ 8898—78

Таблица 6

Подпятник типа ПАС

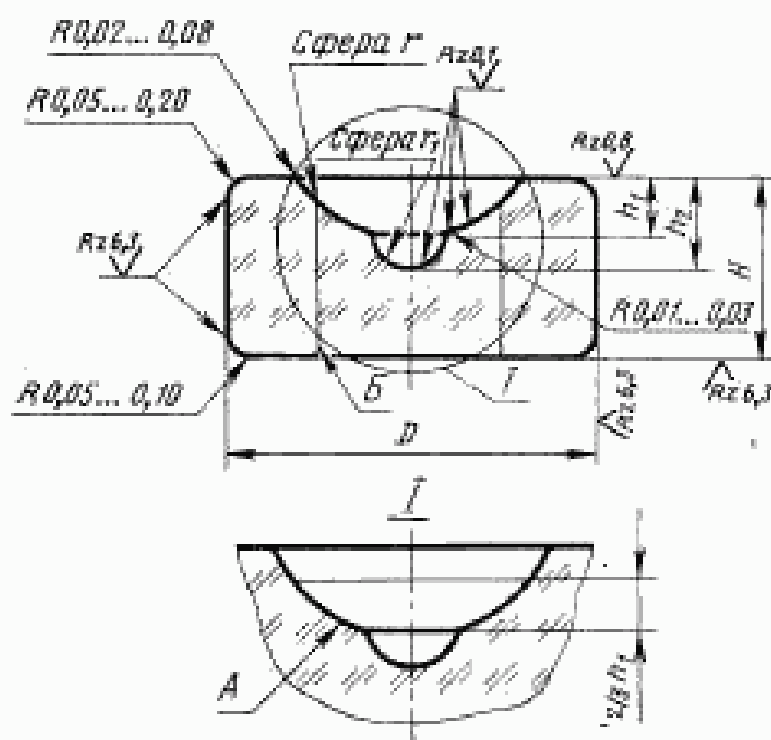
мм

Типоразмер	D		r		H		A	
	Номинал.	Пред. откл.	Номинал.	Пред. откл.	Номинал.	Пред. откл.	Номинал.	Пред. откл.
1,5×0,6	1,5	-0,040	0,6	+0,060	1,2	-0,040	0,30	+0,040
1,8×0,8	1,8		0,8		1,4	-0,060	0,40	+0,100
2,0×0,6	2,0		0,6	1,6	-0,040	0,30	+0,040	
2,5×0,9	2,5		0,9	1,2	1,6	-0,060	0,40	+0,100
2,5×1,2			1,2	0,30				
2,5×1,5			1,5	0,65				
3,0×1,2	3,0		1,2	1,6	0,40			
3,0×1,6			1,6		0,40			

Пример условного обозначения подпятника корундового сферического ПКС размерами $D=2,0$ мм, $r=0,6$ мм:

Подпятник ПКС $2,0 \times 0,6$ ГОСТ 8898—78

Двухсферные подпятники



Черт. 4

Подпятники типов ПА2С и ПК2С
мм

Типоразмер	D		r		r ₁		H		A		A ₁	
	Номинал.	Пред. откл.	Номинал.	Пред. откл.	Номинал.	Пред. откл.	Номинал.	Пред. откл.	Номинал.	Пред. откл.	Номинал.	Пред. откл.
2,5×1,2	2,5		1,2		0,3		1,5		0,5		0,7	
			1,5	+0,100		1,6	-0,100	0,8		+0,100		
3,0×1,5	3,0	-0,040	1,7		0,4		1,3					

Пример условного обозначения подпятника агатового двухсферного ПА2С размерами $D=2,5$ мм, $r=1,2$ мм:

Подпятник ПА2С 2,5×1,2 ГОСТ 8898—78

То же, подпятника корундового двухсферного ПК2С размерами $D=3,0$ мм, $r=1,5$ мм:

Подпятник ПК2С 3,0×1,5 ГОСТ 8898—78

(Измененная редакция, Изм. № 1).

2. ТЕХНИЧЕСКИЕ ТРЕБОВАНИЯ

2.1. Подпятники должны изготавливаться в соответствии с требованиями настоящего стандарта.

2.2. Подпятники должны быть изготовлены из лейкосапфира по ГОСТ 22028—76, технического агата марки АТ-1 по ГОСТ 15519—70 и ситалла марки ТЦ-27 по техническим условиям.

Примечание. Физико-технические свойства лейкосапфира, агата и ситалла указаны в справочном приложении 1.

(Измененная редакция, Изм. № 1).

2.3. Подпятники не должны иметь трещины и газовых пузырей внутри зоны, ограниченной поверхностью *Б*.

2.4. На рабочих поверхностях подпятников не допускаются сколы, поры и царапины.

Примечание. К рабочим поверхностям относятся:

у подпятников ПАП и ПКП — площадь на торце, ограниченная окружностью диаметром, равным $0,75D$;

у подпятников ПАК, ПКК и ПСК — $2/3$ поверхности конического углубления, считая от вершины;

у подпятников ПА2С и ПК2С — $2/3$ высоты поверхности сферического углубления радиуса r , считая от вершины углубления.

2.5. В местах перехода рабочей поверхности подпятников в нерабочую допускаются заполированные сколы, поры и царапины, невидимые при увеличении $8\times$.

2.6. На нерабочих поверхностях подпятников и в местах их сопряжений не допускаются сколы глубиной более 0,05 мм и шириной более 0,10 мм.

2.7. Допуск круглости подпятников по наружному диаметру и отклонение профиля продольного сечения цилиндрической поверхности не должны превышать половины допуска на наружный диаметр D .

2.8. Допуск перпендикулярности торцевой плоскости образующей цилиндрической поверхности наружного диаметра D для подпятников ПАП, ПКП, ПАК, ПКК и ПСК не должен превышать 1° ; для подпятников ПАС, ПКС, ПА2С и ПК2С — 2° .

2.9. Допуск параллельности торцевых плоскостей не должен быть более 0,01 мм.

2.7—2.9. (Измененная редакция, Изм. № 1).

2.10. У подпятников ПАК, ПКК и ПСК коническое углубление должно быть симметрично относительно геометрической оси подпятников. Отклонение от профиля на участке *А* не допускается. На остальной части конического углубления отклонение от формы конуса в сторону увеличения угла не должно превышать 5° .

2.11. Эксцентриситет конического углубления подпятников относительно наружного диаметра не должен превышать 0,02 мм.

2.12. У подпятников ПАС, ПКС, ПА2С и ПК2С отклонение от геометрической формы сферического углубления на участке А не допускается. На остальной части сферического углубления отклонение от формы сферы не должно превышать 0,05 мм.

2.13. Эксцентриситет сферического углубления подпятников относительно наружного диаметра не должен превышать 0,03 мм.

2.14. Срок службы подпятников — не менее 10 лет.

3. ПРАВИЛА ПРИЕМКИ

3.1. Подпятники должны подвергаться приемо-сдаточным испытаниям на соответствие всем требованиям настоящего стандарта.

3.2. Приемо-сдаточным испытаниям следует подвергать:

каждый подпятник на соответствие требованиям пп. 1.2 (кроме угла конического углубления и радиуса наружных фасок), 2.2—2.6;

1% подпятников от партии, но не менее 10 шт., на соответствие радиусов внутренних фасок, требованиям черт. 2—4, угла конического углубления требованиям черт. 2, а также соответствие требованиям пп. 2.8, 2.10—2.13.

Партией считается число подпятников одного типа и размера, одновременно предъявляемая на проверку по одному документу.

При получении неудовлетворительных результатов хотя бы по одному из требований проводят повторные испытания удвоенного числа подпятников той же партии. Результаты повторных испытаний являются окончательными и распространяются на всю партию.

3.3. Приемо-сдаточные испытания на соответствие радиусов наружных фасок требованиям черт. 1—4, а также соответствие требованиям пп. 2.7 и 2.9 проводятся выборочным контролем.

Метод отбора подпятников по ГОСТ 18321—73.

Планы контроля по ГОСТ 18242—72 при одноступенчатом нормальном контроле, соответствующем II общей степени контроля с приемочным уровнем дефектности 1,5%.

3.4. Потребитель или контролирующие организации проводят контрольную проверку качества подпятников выборочным контролем в объеме приемо-сдаточных испытаний. Метод отбора подпятников — по ГОСТ 18321—73. Планы контроля — по ГОСТ 18242—72 при одноступенчатом нормальном контроле, соответствующем II общей степени контроля с приемочным уровнем дефектности 1,5%.

3.3, 3.4. (Измененная редакция, Изм. № 1).

4. МЕТОДЫ ИСПЫТАНИЯ

4.1. Соответствие подпятников требованиям, указанным в пп. 2.2, 5.1—5.4, следует проверять внешним осмотром невооруженным глазом и сличением с образцами.

4.2. Отсутствие трещин и газовых пузырей внутри зоны, ограниченной поверхностью *Б* подпятника (п. 2.3) следует проверять микроскопом с увеличением $32\times$.

4.3. Отсутствие сколов, пор и царапин на рабочих поверхностях подпятников (п. 2.4) следует проверять микроскопом при увеличении $56\times$.

4.4. Отсутствие сколов, пор и царапин в местах перехода рабочей поверхности подпятника в нерабочую (п. 2.5) следует проверять микроскопом при увеличении $8\times$.

4.5. Наличие сколов на нерабочих поверхностях (п. 2.6) следует проверять микроскопом с увеличением $32\times$, снабженным окуляр-метрической сеткой.

4.6. Размеры подпятников: наружный диаметр D , общую высоту H , высоты конического и сферического углублений h , h_1 и h_2 (черт. 1—4) следует проверять контактными измерительными инструментами с ценой деления 0,01 мм.

4.7. Отклонение профиля продольного сечения (п. 2.7) следует проверять индикатором по ГОСТ 9696—82.

4.8. Величины радиусов наружных фасок (черт. 1—4) следует проверять проекционным способом с кратностью увеличения, обеспечивающей необходимую точность измерения по проекторным чертежам.

(Измененная редакция, Изм. № 1).

4.8а. Допуск круглости подпятников по наружному диаметру (п. 2.7) следует проверять контактными измерительными инструментами с ценой деления 0,01 мм.

(Введен дополнительно, Изм. № 1).

4.9. Допуск перпендикулярности торцевой плоскости относительно образующей цилиндрической поверхности наружного диаметра (п. 2.8) следует проверять при помощи инструментального микроскопа по ГОСТ 8074—71.

4.10. Допуск параллельности торцевых плоскостей подпятников ПАП и ПКП (п. 2.9) следует проверять индикатором по ГОСТ 9696—82.

4.9, 4.10. **(Измененная редакция, Изм. № 1).**

4.11. Угол конического углубления (см. черт. 2), величины радиусов внутренних фасок (см. черт. 2—4), отклонение от профиля (п. 2.10) и отклонение от геометрической формы сферического углубления (п. 2.12) следует проверять проекционным способом с кратностью увеличения, обеспечивающей необходимую точность измерения, с погружением подпятников в иммерсионную жид-

кость: подпятников из агата и ситалла — в глицерин, подпятников из корунда — в водистый метилен.

4.12. Эксцентриситет конического и сферического углублений подпятников относительно наружного диаметра (пп. 2.11, 2.13) следует проверять на инструментальном микроскопе по ГОСТ 8074—82 с помощью окулярной головки двойного изображения в отраженном свете.

4.13. Радиус сферы r конического углубления у подпятников ПАК, ПКК и ПСК и радиусы сферических углублений r и r_1 подпятников ПАС, ПКС, ПА2С, ПК2С должны проверяться с помощью микросферометра.

Отклонение от круглости видимой в микросферометре окружности должно быть в пределах допуска на радиус r .

(Измененная редакция, Изм. № 1).

4.14. Шероховатость поверхностей (п. 1.2) следует проверять с помощью микроскопа с увеличением $56\times$ в сравнении с образцами, аттестованными с помощью микросферометра типа МИИ для поверхностей шероховатостью $Rz=0,100$ мкм и $Rz=0,80$ мкм и микроскопа светового сечения МИС-11 или растрового измерительного микроскопа типа ОРМ-1 для поверхностей шероховатостью $Rz=6,3$ мкм по ГОСТ 2789—73.

5. МАРКИРОВКА, УПАКОВКА, ТРАНСПОРТИРОВАНИЕ И ХРАНЕНИЕ

5.1. Маркировку наносят на поверхности первичной упаковки чернилами или машинописным способом. Надпись должна содержать тип и количество подпятников.

5.2. Подпятники одного типоразмера в количестве, установленном соглашением сторон, должны быть завернуты в папиросную бумагу по ГОСТ 3479—85 или кальку по ГОСТ 892—70, упакованы в пакеты из полиэтилена по ГОСТ 10354—82 или пакеты из плотной бумаги по ГОСТ 7247—73 и заклеены.

5.2.1. На бумажном пакете указывается:

- товарный знак или наименование предприятия-изготовителя;
- обозначение подпятника;
- количество подпятников;
- печать или фамилия упаковщика и дата упаковывания;
- обозначение настоящего стандарта.

Примечание. В полиэтиленовый пакет вкладывается этикетка с указанием приведенных данных.

5.3. Пакеты с подпятниками должны быть завернуты в вату по ГОСТ 5556—81 и упакованы в ящики по ГОСТ 2991—85. В каждый ящик должен быть вложен упаковочный лист с указанием:

- товарного знака предприятия-изготовителя;

наименования подпятников и их обозначения;
количества подпятников;
печати или фамилии упаковщика;
обозначения настоящего стандарта.

5.4. Транспортирование упакованных подпятников может проводиться любым видом транспорта. Транспортирование — по условиям хранения 5 ГОСТ 15150—69.

5.5. Хранение упакованных подпятников — по условиям хранения 1 ГОСТ 15150—69.

5.4, 5.5. (Измененная редакция, Изм. № 1).

6. ГАРАНТИЯ ИЗГОТОВИТЕЛЯ

6.1. Изготовитель гарантирует соответствие подпятников требованиям настоящего стандарта при соблюдении условий транспортирования и хранения.

6.2. Гарантийный срок эксплуатации подпятника должен быть равен гарантийному сроку эксплуатации прибора, в котором он установлен, со дня ввода прибора в эксплуатацию.

ФИЗИКО-ТЕХНИЧЕСКИЕ СВОЙСТВА ЛЕЙКОСАФИРА, АГАТА
И СИТАЛЛА

Наименование свойства	Единица измерения	Параметры материала		
		лейкосафир	агат	ситалл
Плотность	$\text{Н/м}^3 \cdot 10^3$	39,8—40,0	30,0	25,4—25,9
Микротвердость	МПа	19400—23150	8500—13000	8800—10200
Точка плавления	Градус	2050	—	—
Модуль упругости	$\text{Н/м}^2 \cdot 10^9$	320—462	130	78,1—89,4
Предел прочности:				
на сжатие	$\text{Н/м}^2 \cdot 10^7$	130—200	44,4	87,6—118,8
на изгиб	$\text{Н/м}^2 \cdot 10^7$	38—58	18,2	16,9—42,0
Коэффициент преломляемости	—	1,76—1,78	—	—

Приложение 2. (Исключено, Изм. № 1).

Редактор *М. Е. Исхандарян*
Технический редактор *М. И. Максимова*
Корректор *А. С. Черноусова*

Сдано в наб. 21.05.87 Подп. в печ. 06.11.87 1,0 усл. п. л. 1,0 усл. кр.-отт. 0,73 уч.-изд. л.
Тир. 6000 Цена 5 коп.

Ордена «Знак Почета» Издательство стандартов, 123840, Москва, ГСП, Новопресненский пер., 3
Тип. «Московский печатник», Москва, Лялин пер., 6. Зак. 1185