

ГОСУДАРСТВЕННЫЕ СТАНДАРТЫ

# ИЗДЕЛИЯ ИЗ ДРЕВЕСИНЫ И ДРЕВЕСНЫХ МАТЕРИАЛОВ

## Допуски и посадки

Издание официальное

Москва  
ИПК ИЗДАТЕЛЬСТВО СТАНДАРТОВ  
2002

#### ОТ ИЗДАТЕЛЬСТВА

Сборник «Изделия из древесины и древесных материалов. Допуски и посадки» содержит стандарты, утвержденные до 1 ноября 2002 г.

В стандарты внесены изменения, принятые до указанного срока.

Текущая информация о вновь утвержденных и пересмотренных стандартах, а также о принятых к ним изменениях публикуется в ежемесячном информационном указателе «Государственные стандарты».

©ИПК Издательство стандартов, 2002

Основные нормы взаимозаменяемости  
НОРМАЛЬНЫЕ УГЛЫ И ДОПУСКИ УГЛОВ

Basic norms of interchangeability.  
Standard angles and angle tolerances

ГОСТ  
8908—81

Взамен  
ГОСТ 8908—58

Постановлением Государственного комитета СССР по стандартам от 22 июля 1981 г. № 3485 дата введения установлена

01.01.82

Настоящий стандарт распространяется на углы (угловые размеры) и допуски углов конусов и призматических элементов деталей с длиной меньшей стороны угла до 2500 мм, применяемые в машиностроении.

Установленные стандартом углы и допуски углов рекомендуется применять и для других отраслей промышленности.

Стандарт не распространяется на углы, связанные расчетными зависимостями с другими принятыми размерами, на углы конусов по ГОСТ 8593—81 и на допуски конусов, для которых задан допуск диаметра в каждом сечении на длине конуса и отклонения угла конуса допускаются в пределах всего поля допуска диаметра конуса.

Стандарт полностью соответствует СТ СЭВ 178—75 и СТ СЭВ 513—77.

## 1. НОРМАЛЬНЫЕ УГЛЫ

1.1. Углы должны соответствовать указанным в табл. 1.

При выборе углов ряд 1 следует предпочитать ряду 2, а ряд 2 — ряду 3.

Таблица 1

Ряд 1	Ряд 2	Ряд 3	Ряд 1	Ряд 2	Ряд 3
0°		15'		10°	12°
	30'	45'	15°		18°
	1°	1°30'	20°		22°
	2°	2°30'	30°		25°
	3°			40°	35°
	4°		45°		
5°					50°
	6°		60°		55°
	7°				
	8°				
		9°			

Издание официальное



Перепечатка воспрещена

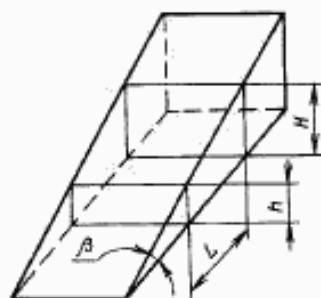
Переиздание.

Продолжение табл. 1

Ряд 1	Ряд 2	Ряд 3	Ряд 1	Ряд 2	Ряд 3
90°	75°	65°	120°		135°
		70°			150°
		80°			165°
		85°			180°
		100°			270°
		110°			360°

Примечание. Значения углов, выраженные в радианах, приведены в приложении.

1.2. Для призматических деталей (см. черт. 1), кроме углов, приведенных в табл. 1, допускается применять значения уклонов и соответствующих им углов, указанных в табл. 2.



$$s = \frac{H - h}{L} = \tan \beta$$

Черт. 1

Таблица 2

Уклон	Угол уклона	Уклон	Угол уклона
1 : 500	6°52,5"	1 : 50	1°8'44,7"
1 : 200	17°11,3"	1 : 20	2°51'44,7"
1 : 100	34°22,6"	1 : 10	5°42'38,1"

Примечание. Значения уклонов, выраженные в радианах, приведены в приложении.

## 2. ДОПУСКИ УГЛОВ

2.1. В настоящем стандарте приняты следующие обозначения допусков:

AT — допуск угла (разность между наибольшим и наименьшим предельными углами);

AT<sub>u</sub> — допуск угла, выраженный в угловых единицах;

AT<sub>u</sub><sup>o</sup> — округленное значение допуска угла в градусах, минутах, секундах;

AT<sub>h</sub><sup>a</sup> — допуск угла, выраженный отрезком на перпендикуляре к стороне угла, противолежащей углу AT<sub>h</sub><sup>a</sup> на расстоянии L<sub>1</sub> от вершины этого угла; практически этот отрезок равен длине дуги радиуса L<sub>1</sub>, стягивающей угол AT<sub>h</sub><sup>a</sup>;

AT<sub>D</sub> — допуск угла конуса, выраженный допуском на разность диаметров в двух нормальных к оси сечениях конуса на заданном расстоянии L между ними (определяется по перпендикуляру к оси конуса).

При обозначении допуска угла заданной степени точности к обозначению допуска угла добавляется номер соответствующей степени точности, например AT5, AT8.

2.2. Устанавливаются 17 степеней точности допусков углов: 1, 2, ..., 17, числовые значения которых приведены в табл. 3.

Примечание. При необходимости, допуски точнее 1-й степени точности (степеней точности 0,01) могут быть получены последовательным делением допусков 1-й степени точности на коэффициент 1,6.

2.3. Допуски углов конусов с конусностью не более 1 : 3 следует назначать в зависимости от номинальной длины конуса L (см. черт. 2).

Допуски углов конусов с конусностью более 1 : 3 следует назначать в зависимости от длины образующей конуса L<sub>1</sub> (см. черт. 3).

Примечание. При конусности не более 1 : 3 длина конуса L приближенно принимается равной длине образующей L<sub>1</sub> (разность значений не более 2 %).

Таблица 3

Интервал длин $L; L_1, \text{мм}$	Степень точности							
	1				2			
	$AT_a$		$AT'_a$	$AT_b; AT_{b'}$ мкм	$AT_a$		$AT'_a$	$AT_b; AT_{b'}$ мкм
	мкрад	уг. ед.			мкрад	уг. ед.		
До 10	50	10"	10"	До 0,5	80	16"	16"	До 0,8
Св. 10 до 16	40	8"	8"	0,4—0,6	63	13"	12"	0,6—1,0
• 16 • 25	31,5	6"	6"	0,5—0,8	50	10"	10"	0,8—1,3
• 25 • 40	25	5"	5"	0,6—1,0	40	8"	8"	1,0—1,6
• 40 • 63	20	4"	4"	0,8—1,3	31,5	6"	6"	1,3—2,0
• 63 • 100	16	3"	3"	1,0—1,6	25	5"	5"	1,6—2,5
• 100 • 160	12,5	2,5"	2,5"	1,3—2,0	20	4"	4"	2,0—3,2
• 160 • 250	10	2"	2"	1,6—2,5	16	3"	3"	2,5—4,0
• 250 • 400	8	1,5"	1,5"	2,0—3,2	12,5	2,5"	2,5"	3,2—5,0
• 400 • 630	6,3	1"	1"	2,5—4,0	10	2"	2"	4,0—6,3
• 630 • 1000	—	—	—	—	—	—	—	—
• 1000 • 1600	—	—	—	—	—	—	—	—
• 1600 • 2500	—	—	—	—	—	—	—	—

Продолжение табл. 3

Интервал длин $L; L_1, \text{мм}$	Степень точности							
	3				4			
	$AT_a$		$AT'_a$	$AT_b; AT_{b'}$ мкм	$AT_a$		$AT'_a$	$AT_b; AT_{b'}$ мкм
	мкрад	уг. ед.			мкрад	уг. ед.		
До 10	125	26"	26"	До 1,3	200	41"	40"	До 2,0
Св. 10 до 16	100	21"	20"	1,0—1,6	160	33"	32"	1,6—2,5
• 16 • 25	80	16"	16"	1,3—2,0	125	26"	26"	2,0—3,2
• 25 • 40	63	13"	12"	1,6—2,5	100	21"	20"	2,5—4,0
• 40 • 63	50	10"	10"	2,0—3,2	80	16"	16"	3,2—5,0
• 63 • 100	40	8"	8"	2,5—4,0	63	13"	12"	4,0—6,3
• 100 • 160	31,5	6"	6"	3,2—5,0	50	10"	10"	5,0—8,0
• 160 • 250	25	5"	5"	4,0—6,3	40	8"	8"	6,3—10,0
• 250 • 400	20	4"	4"	5,0—8,0	31,5	6"	6"	8,0—12,5
• 400 • 630	16	3"	3"	6,3—10,0	25	5"	5"	10—16,0
• 630 • 1000	—	—	—	—	20	4"	4"	12,5—20,0
• 1000 • 1600	—	—	—	—	16	3"	3"	16—25,0
• 1600 • 2500	—	—	—	—	12,5	2,5"	2,5"	20—32,0

Продолжение табл. 3

Интервал длин $L; L_1, \text{мм}$	Степень точности							
	5				6			
	$AT_a$		$AT'_a$	$AT_b; AT_{b'}$ мкм	$AT_a$		$AT'_a$	$AT_b; AT_{b'}$ мкм
	мкрад	уг. ед.			мкрад	уг. ед.		
До 10	315	1'0,5"	1'	До 3,2	500	1'43"	1'40"	До 5
Св. 10 до 16	250	52"	50"	2,5—4	400	1'22"	1'20"	4—6,3
• 16 • 25	200	41"	40"	3,2—5	315	1'05"	1'	5—8
• 25 • 40	160	33"	32"	4—6,3	250	52"	50"	6,3—10
• 40 • 63	125	26"	26"	5—8	200	41"	40"	8—12,5
• 63 • 100	100	21"	20"	6,3—10	160	33"	32"	10—16
• 100 • 160	80	16"	16"	8—12,5	125	26"	26"	12,5—20
• 160 • 250	63	13"	12"	10—16	100	21"	20"	16—25
• 250 • 400	50	10"	10"	12,5—20	80	16"	16"	20—32
• 400 • 630	40	8"	8"	16—25	63	13"	12"	25—40
• 630 • 1000	31,5	6"	6"	20—32	50	10"	10"	32—50
• 1000 • 1600	25	5"	5"	25—40	40	8"	8"	40—63
• 1600 • 2500	20	4"	4"	32—50	31,5	6"	6"	50—80

Интервал длин $L; L_1, \text{мм}$	Степень точности							
	7				8			
	$AT_a$		$AT'_a$	$AT_{11}; AT_{12}$ мкм	$AT_a$		$AT'_a$	$AT_{11}; AT_{12}$ мкм
	мкрад	уг. ед.			мкрад	уг. ед.		
До 10	800	2'45"	2'30"	До 8	1250	4'18"	4'	До 12,5
Св. 10 до 16	630	2'10"	2'	6,3—10	1000	3'26"	3'	10—16
• 16 • 25	500	1'43"	1'40"	8—12,5	800	2'45"	2'30"	12,5—20
• 25 • 40	400	1'22"	1'20"	10—16	630	2'10"	2'	16—25
• 40 • 63	315	1'05"	1'	12,5—20	500	1'43"	1'40"	20—32
• 63 • 100	250	52"	50"	16—25	400	1'22"	1'20"	25—40
• 100 • 160	200	41"	40"	20—32	315	1'05"	1'	32—50
• 160 • 250	160	33"	32"	25—40	250	52"	50"	40—63
• 250 • 400	125	26"	26"	32—50	200	41"	40"	50—80
• 400 • 630	100	21"	20"	40—63	160	33"	32"	63—100
• 630 • 1000	80	16"	16"	50—80	125	26"	26"	80—125
• 1000 • 1600	63	13"	12"	63—100	100	21"	20"	100—160
• 1600 • 2500	50	10"	10"	80—125	80	16"	16"	125—200

Продолжение табл. 3

Интервал длин $L; L_1, \text{мм}$	Степень точности							
	9				10			
	$AT_a$		$AT'_a$	$AT_{11}; AT_{12}$ мкм	$AT_a$		$AT'_a$	$AT_{11}; AT_{12}$ мкм
	мкрад	уг. ед.			мкрад	уг. ед.		
До 10	2000	6'52"	6'	До 20	3150	10'49"	10'	До 32
Св. 10 до 16	1600	5'30"	5'	16—25	2500	8'35"	8'	25—40
• 16 • 25	1250	4'18"	4'	20—32	2000	6'52"	6'	32—50
• 25 • 40	1000	3'26"	3'	25—40	1600	5'30"	5'	40—63
• 40 • 63	800	2'45"	2'30"	32—50	1250	4'18"	4'	50—80
• 63 • 100	630	2'10"	2'	40—63	1000	3'26"	3'	63—100
• 100 • 160	500	1'43"	1'40"	50—80	800	2'45"	2'30"	80—125
• 160 • 250	400	1'22"	1'20"	63—100	630	2'10"	2'	100—160
• 250 • 400	315	1'05"	1'	80—125	500	1'43"	1'40"	125—200
• 400 • 630	250	52"	50"	100—160	400	1'22"	1'20"	160—250
• 630 • 1000	200	41"	40"	125—200	315	1'05"	1'	200—320
• 1000 • 1600	160	33"	32"	160—250	250	52"	50"	250—400
• 1600 • 2500	125	26"	26"	200—320	200	41"	40"	320—500

Продолжение табл. 3

Интервал длин $L; L_1, \text{мм}$	Степень точности							
	11				12			
	$AT_a$		$AT'_a$	$AT_{11}; AT_{12}$ мкм	$AT_a$		$AT'_a$	$AT_{11}; AT_{12}$ мкм
	мкрад	уг. ед.			мкрад	уг. ед.		
До 10	5000	17'10"	16'	До 50	8000	27'28"	26'	До 80
Св. 10 до 16	4000	13'44"	12'	40—63	6300	21'38"	20'	63—100
• 16 • 25	3150	10'49"	10'	50—80	5000	17'10"	16'	80—125
• 25 • 40	2500	8'35"	8'	63—100	4000	13'44"	12'	100—160
• 40 • 63	2000	6'52"	6'	80—125	3150	10'49"	10'	125—200
• 63 • 100	1600	5'30"	5'	100—160	2500	8'35"	8'	160—250
• 100 • 160	1250	4'18"	4'	125—200	2000	6'52"	6'	200—320
• 160 • 250	1000	3'26"	3'	160—250	1600	5'30"	5'	250—400
• 250 • 400	800	2'45"	2'30"	200—320	1250	4'18"	4'	320—500
• 400 • 630	630	2'10"	2'	250—400	1000	3'26"	3'	400—630
• 630 • 1000	500	1'45"	1'40"	320—500	800	2'45"	2'30"	500—800
• 1000 • 1600	400	1'22"	1'20"	400—630	630	2'10"	2'	630—1000
• 1600 • 2500	315	1'05"	1'	500—800	500	1'43"	1'40"	800—1250

Продолжение табл. 3

Интервал длин $L; L_1, \text{мм}$	Степень точности							
	13				14			
	$AT_a$		$AT'_a$	$AT_b; AT_{D'}$ мкм	$AT_a$		$AT'_a$	$AT_b; AT_{D'}$ мкм
	мкрад	уг. ед.			мкрад	уг. ед.		
До 10	12500	42'58"	40'	До 125	20000	1'08'45"	1'	До 200
Св. 10 до 16	10000	34'23"	32'	100—160	16000	55'	50'	160—250
• 16 • 25	8000	27'28"	26'	125—200	12500	42'58"	40'	200—320
• 25 • 40	6300	21'38"	20'	160—250	10000	34'23"	32'	250—400
• 40 • 63	5000	17'10"	16'	200—320	8000	27'28"	26'	320—500
• 63 • 100	4000	13'44"	12'	250—400	6300	21'38"	20'	400—630
• 100 • 160	3150	10'49"	10'	320—500	5000	17'10"	16'	500—800
• 160 • 250	2500	8'35"	8'	400—630	4000	13'44"	12'	630—1000
• 250 • 400	2000	6'52"	6'	500—800	3150	10'49"	10'	800—1250
• 400 • 630	1600	5'30"	5'	630—1000	2500	8'35"	8'	1000—1600
• 630 • 1000	1250	4'18"	4'	800—1250	2000	6'52"	6'	1250—2000
• 1000 • 1600	1000	3'26"	3'	1000—1600	1600	5'30"	5'	1600—2500
• 1600 • 2500	800	2'45"	2'30"	1250—2000	1250	4'18"	4'	2000—3200

Продолжение табл. 3

Интервал длин $L; L_1, \text{мм}$	Степень точности							
	15				16			
	$AT_a$		$AT'_a$	$AT_b; AT_{D'}$ мкм	$AT_a$		$AT'_a$	$AT_b; AT_{D'}$ мкм
	мкрад	уг. ед.			мкрад	уг. ед.		
До 10	31500	1°48'17"	1°40'	До 320	50000	2°51'53"	2'	До 0,5
Св. 10 до 16	25000	1°25'57"	1°20'	250—400	40000	2°17'30"		0,4—0,63
• 16 • 25	20000	1°08'45"	1°	320—500	31500	1°48'17"	1'	0,5—0,8
• 25 • 40	16000	55'	50'	400—630	25000	1°25'57"		0,63—1
• 40 • 63	12500	42'58"	40'	500—800	20000	1°08'45"		0,8—1,25
• 63 • 100	10000	34'23"	32'	630—1000	16000	55'	40'	1—1,6
• 100 • 160	8000	27'28"	26'	800—1250	12500	42'58"		1,25—2
• 160 • 250	6300	21'38"	20'	1000—1600	10000	34'23"		1,6—2,5
• 250 • 400	5000	17'10"	16'	1250—2000	8000	27'28"	20'	2—3,2
• 400 • 630	4000	13'44"	12'	1600—2500	6300	21'38"		2,5—4
• 630 • 1000	3150	10'49"	10'	2000—3200	5000	17'10"		3,2—5
• 1000 • 1600	2500	8'35"	8'	2500—4000	4000	13'44"	10'	4—6,3
• 1600 • 2500	2000	6'52"	6'	3200—5000	3150	10'49"		5—8

Продолжение табл. 3

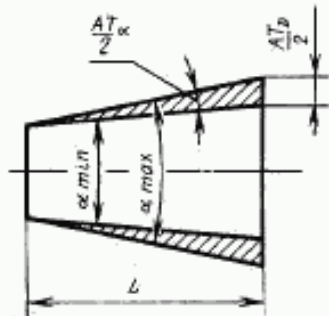
Интервал длин $L; L_1, \text{мм}$	Степень точности			
	17			
	$AT_a$		$AT'_a$	$AT_b; AT_{D'}$ мкм
	мкрад	уг. ед.		
До 10	80000	4°35'01"	4°	До 0,8
Св. 10 до 16	63000	3°36'34"		0,63—1
• 16 • 25	50000	2°51'53"	2°	0,8—1,25
• 25 • 40	40000	2°17'30"		1—1,6
• 40 • 63	31500	1°48'17"		1,25—2
• 63 • 100	25000	1°25'57"	1°20'	1,6—2,5
• 100 • 160	20000	1°08'45"		2—3,2
• 160 • 250	16000	55'		2,5—4
• 250 • 400	12500	42'58"	40'	3,2—5
• 400 • 630	10000	34'23"		4—6,3
• 630 • 1000	8000	27'28"		5—8
• 1000 • 1600	6300	21'38"	20'	6,3—10
• 1600 • 2500	5000	17'10"		8—12,5

1-2\*

7

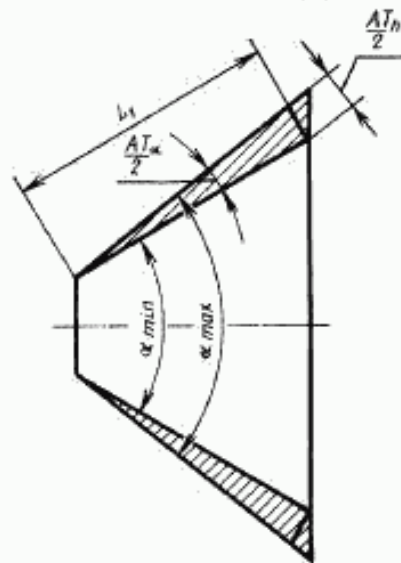


При конусности  $\leq 1:3$



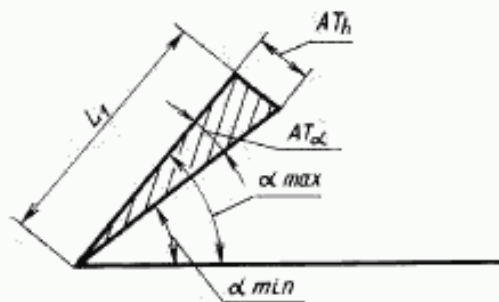
Черт. 2

При конусности  $> 1:3$



Черт. 3

2.4. Допуски углов призматических элементов деталей следует назначать в зависимости от номинальной длины  $L_1$  меньшей стороны угла (см. черт. 4).



Черт. 4

2.5. Значения  $AT'_\alpha$  в микрорадианах, приведенные в табл. 3, являются исходными при определении допусков  $AT_\alpha$  в градусах, минутах, секундах и допусков  $AT_h$  или  $AT_D$  на заданной длине  $L$  или  $L_1$ .

2.6. Значения  $AT'_\alpha$  в градусах, минутах, секундах, приведенные в табл. 3, получены округлением точных значений  $AT_\alpha$  (они рекомендуются при указании допусков на чертежах).

2.7. Значения  $AT_h$  или  $AT_D$ , приведенные в табл. 3, указаны для крайних значений интервалов длин  $L$  или  $L_1$ .

Значения  $AT_h$  следует определять по формуле

$$AT_h = AT'_\alpha \cdot L_1 \cdot 10^{-3},$$

где  $AT_h$  — в микрометрах,  $AT'_\alpha$  — в микрорадианах,

$L_1$  — в миллиметрах.

Значения  $AT_D$ , приведенные в табл. 3, относятся только к конусам с конусностью не более 1:3, для которых  $AT_D \approx AT_h$  (разность не превышает 2%).

Для конусов с конусностью более 1:3 значения  $AT_D$  следует определять по формуле

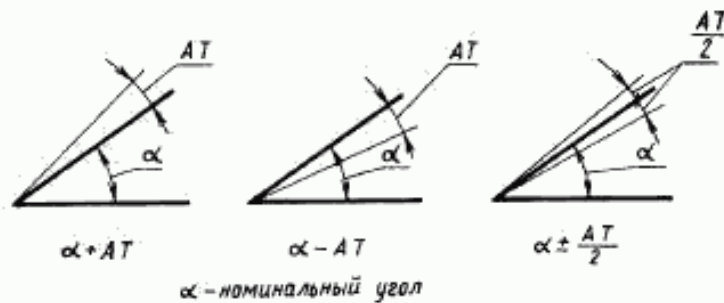
$$AT_D = \frac{AT_h}{\cos \frac{\alpha}{2}},$$

где  $\alpha$  — номинальный угол конуса.

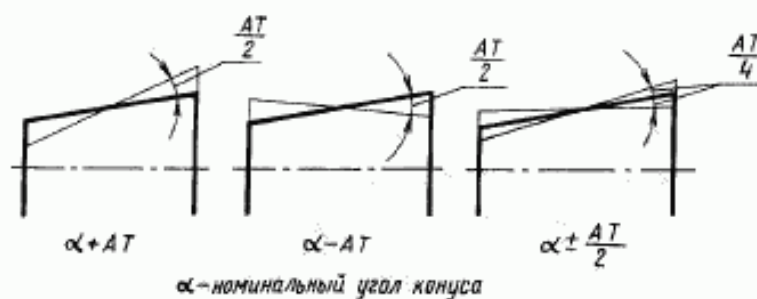


2.8. Допуски углов могут быть расположены в плюс (+AT), в минус (−AT) или симметрично ( $\pm \frac{AT}{2}$ ) относительно номинального угла (см. черт. 5 и 6).

В обоснованных случаях допускается применять другое расположение допуска угла.



Черт. 5



Черт. 6

ЗНАЧЕНИЯ НОРМАЛЬНЫХ УГЛОВ И УКЛОНОВ,  
ВЫРАЖЕННЫЕ В РАДИАНАХ

Таблица 1

Значения углов					
0°	0,0000000 рад	9°	0,1570796 рад	65°	1,1344640 рад
15'	0,0043633 рад	10°	0,1745329 рад	70°	1,2217305 рад
30'	0,0087266 рад	12°	0,2094395 рад	75°	1,3089970 рад
45'	0,0130899 рад	15°	0,2617994 рад	80°	1,3962634 рад
1°	0,0174533 рад	18°	0,3141593 рад	85°	1,4835299 рад
1°30'	0,0261799 рад	20°	0,3490658 рад	90°	1,5707964 рад
2°	0,0349066 рад	22°	0,3839724 рад	100°	1,7453292 рад
2°30'	0,0436332 рад	25°	0,4363323 рад	110°	1,9198622 рад
3°	0,0523599 рад	30°	0,5235988 рад	120°	2,0943952 рад
4°	0,0698132 рад	35°	0,6108652 рад	135°	2,3561945 рад
5°	0,0872665 рад	40°	0,6981317 рад	150°	2,6179939 рад
6°	0,1047198 рад	45°	0,7853982 рад	165°	2,8797933 рад
7°	0,1221730 рад	50°	0,8726646 рад	180°	3,1415927 рад
8°	0,1396263 рад	55°	0,9599311 рад	270°	4,7123890 рад
		60°	1,0471976 рад	360°	6,2831853 рад

Таблица 2

Уклон	Угол уклона	
1 : 500	6°52,5"	0,0020000 рад
1 : 200	17°11,3"	0,0050000 рад
1 : 100	34°22,6"	0,0100000 рад
1 : 50	1°8'44,7"	0,0199971 рад
1 : 20	2°51'44,7"	0,0499586 рад
1 : 10	5°42'38,1"	0,0996685 рад