

ГОСТ 8923—69

МЕЖГОСУДАРСТВЕННЫЙ СТАНДАРТ

---

# РУКОЯТКИ ЦИЛИНДРИЧЕСКИЕ

## КОНСТРУКЦИЯ

Издание официальное

БЗ 4—2004

ИПК ИЗДАТЕЛЬСТВО СТАНДАРТОВ  
Москва



ГОСТ 8923-69, Рукоятки цилиндрические. Конструкция  
Cylindrical handles. Design

## МЕЖГОСУДАРСТВЕННЫЙ СТАНДАРТ

## РУКОЯТКИ ЦИЛИНДРИЧЕСКИЕ

Конструкция

Cylindrical handles.  
DesignГОСТ  
8923—69Взамен  
ГОСТ 8923—58

МКС 25.060.99

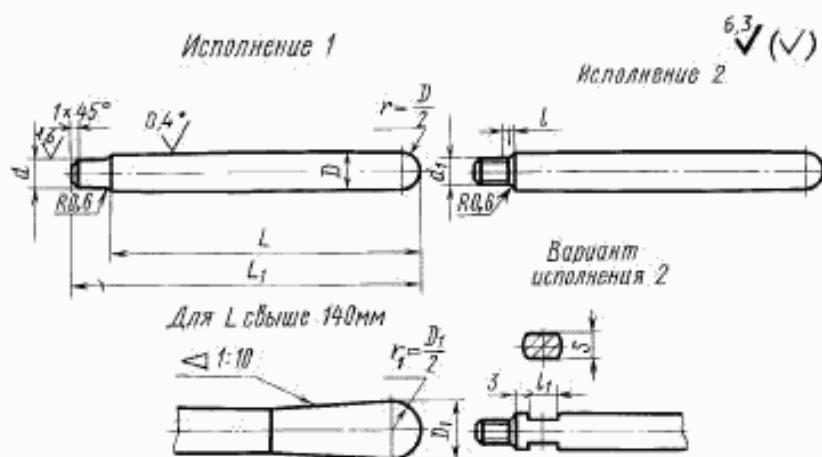
Постановлением Комитета стандартов, мер и измерительных приборов при Совете Министров СССР от 13 июня 1969 г. № 680 дата введения установлена

01.07.70

Ограничение срока действия снято Постановлением Госстандарта СССР от 20.04.89 № 1030

Настоящий стандарт распространяется на цилиндрические рукоятки, предназначенные для станочных приспособлений.

1. Конструкция и размеры рукояток должны соответствовать указанным на чертеже и в таблице.



\* Шероховатость поверхности после покрытия.

Издание официальное

Перепечатка воспрещена

Издание (январь 2005 г.) с Изменениями № 1, 2, утвержденными в июне 1980 г., апреле 1989 г.  
(ИУС 9—80, 7—89).

© ИПК Издательство стандартов, 2005

## Размеры в мм

Обозначение рукояток	Применяемость	Исполнение	$d_{u8}$	$d_1$	$L$	$L_1$	$D$	$D_1$	Длина подреза $l$ , не более	$l_1$	$S_{в13}$	Масса, кг
7061-0051		1	5	—	40	46	6	—	—	—	—	0,010
7061-0052		2	—	M5					1,6	4	4,0	
7061-0053		1	5	—	50	56	6	—	—	—	—	0,012
7061-0054		2	—	M5					1,6	4	4,0	
7061-0055		1	6	—	50	58	8	—	—	—	—	0,021
7061-0056		2	—	M6					2,0	6	5,5	
7061-0057		1	6	—	63	71	8	—	—	—	—	0,026
7061-0058		2	—	M6					2,0	6	5,5	
7061-0059		1	8	—	63	73	10	—	—	—	—	0,042
7061-0060		2	—	M8					2,5	8	5,5	
7061-0061		1	8	—	80	90	10	—	—	—	—	0,052
7061-0062		2	—	M8					2,5	8	8,0	
7061-0063		1	8	—	100	110	10	—	—	—	—	0,064
7061-0064		2	—	M8					2,5	8	8,0	
7061-0065		1	10	—	80	92	12	—	—	—	—	0,077
7061-0066		2	—	M10					2,5	8	10,0	
7061-0067		1	10	—	100	112	12	—	—	—	—	0,094
7061-0068		2	—	M10					2,5	8	10,0	
7061-0069		1	10	—	125	137	12	—	—	—	—	0,117
7061-0070		2	—	M10					2,5	8	10,0	
7061-0071		1	12	—	100	115	16	—	—	—	—	0,167
7061-0072		2	—	M12					2,5	10	12,0	
7061-0073		1	12	—	125	140	16	—	—	—	—	0,207
7061-0074		2	—	M12					2,5	10	12,0	
7061-0075		1	12	—	140	155	16	—	—	—	—	0,230
7061-0076		2	—	M12					2,5	10	12,0	
7061-0077		1	12	—	160	175	20	—	—	—	—	0,282
7061-0078		2	—	M12					2,5	10	12,0	
7061-0079		1	16	—	140	160	20	—	—	—	—	0,369
7061-0080		2	—	M16					3,0	10	14,0	
7061-0081		1	16	—	160	180	20	25	—	—	—	0,460
7061-0082		2	—	M16					3,0	10	14,0	
7061-0083		1	16	—	200	220	20	25	—	—	—	0,560
7061-0084		2	—	M16					3,0	10	14,0	
7061-0085		1	16	—	250	270	20	25	—	—	—	0,683
7061-0086		2	—	M16					3,0	10	14,0	
7061-0087		1	20	—	160	185	25	32	—	—	—	0,749
7061-0088		2	—	M20					4,0	12	19,0	
7061-0089		1	20	—	200	225	25	32	—	—	—	0,903
7061-0090		2	—	M20					4,0	12	19,0	
7061-0091		1	20	—	250	275	25	32	—	—	—	1,095
7061-0092		2	—	M20					4,0	12	19,0	
7061-0093		1	20	—	320	345	25	32	—	—	—	1,366
7061-0094		2	—	M20					4,0	12	19,0	

Пример условного обозначения цилиндрической рукоятки исполнения 1, размерами  $d = 5$  мм,  $L = 40$  мм:

*Рукоятка 7061-0051 ГОСТ 8923—69*

То же, рукоятки исполнения 2, размерами  $d_1 = M5$ ,  $L = 40$  мм:

*Рукоятка 7061-0052 ГОСТ 8923—69*

То же, варианта рукоятки исполнения 2:

*Рукоятка 7061-0052 В ГОСТ 8923—69*

**(Измененная редакция, Изм. № 1, 2).**

2. Материал — сталь марки 45 по ГОСТ 1050—88. Допускается замена и сталь других марок с механическими свойствами не ниже, чем у стали марки 45.

3. Неуказанные предельные отклонения размеров: H14, h14,  $\pm \frac{l_1}{2}$ .

4. Резьба метрическая — по ГОСТ 24705—81. Поле допуска резьбы — 6 g по ГОСТ 16093—81.

3, 4. **(Измененная редакция, Изм. № 2).**

5. Размеры фасок для резьбы — по ГОСТ 10549—80.

6. **(Исключен, Изм. № 1).**

7. Покрытие рукояток (кроме поверхностей  $d$  и  $d_1$ ) — X.18.m (обозначение покрытия — по ГОСТ 9.306—85). По соглашению с потребителем допускается применение других видов защитных покрытий.

8. Посадочные поверхности и торец покрыть смазкой солидол Ж по ГОСТ 1033—79.

**(Измененная редакция, Изм. № 2).**

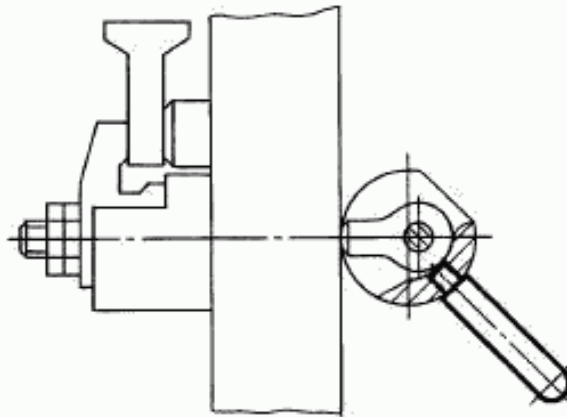
9. Маркировать: наименование изделия, его обозначение, обозначение настоящего стандарта и товарный знак предприятия-изготовителя. Маркировку нанести на тару или упаковку для партии рукояток одного типоразмера.

10. Примеры применения цилиндрических рукояток указаны в приложении.

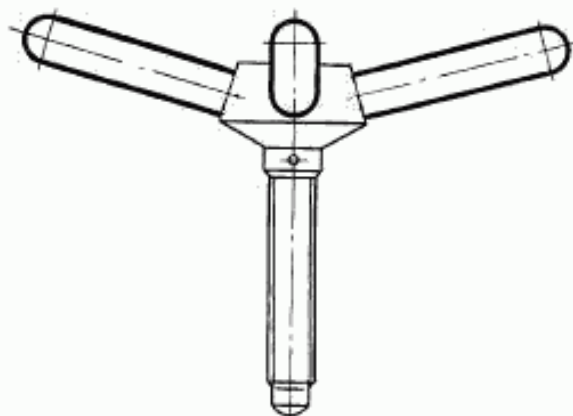
**(Введен дополнительно, Изм. № 2).**

ПРИМЕРЫ ПРИМЕНЕНИЯ ЦИЛИНДРИЧЕСКИХ РУКОЯТОК

Пример 1



Пример 2



*Редактор Р.Г. Говердовская  
Технический редактор В.Н. Прусакова  
Корректор Т.И. Каноненко  
Компьютерная верстка Л.А. Круговой*

Изд. лиц. № 02354 от 14.07.2000. Сдано в набор 28.02.2005. Подписано в печать 28.03.2005. Усл. печ. л. 0,93.  
Уч.-изд. л. 0,45. Тираж 189 экз. С 779. Зак. 177.

---

ИПК Издательство стандартов, 107076 Москва, Колодезный пер., 14.  
<http://www.standards.ru> e-mail: [info@standards.ru](mailto:info@standards.ru)

Набрано в Издательстве на ПЭВМ

Отпечатано в филиале ИПК Издательство стандартов — тип. «Московский печатник», 105062 Москва, Лялин пер., 6.  
Цир № 080102