

М Е Ж Г О С У Д А Р С Т В Е Н Н Ы Й С Т А Н Д А Р Т

СОЕДИНИТЕЛЬНЫЕ ЧАСТИ ИЗ КОВКОГО ЧУГУНА
С ЦИЛИНДРИЧЕСКОЙ РЕЗЬБОЙ ДЛЯ ТРУБОПРОВОДОВ.
МУФТЫ ПЕРЕХОДНЫЕГОСТ
8957—75

Основные размеры

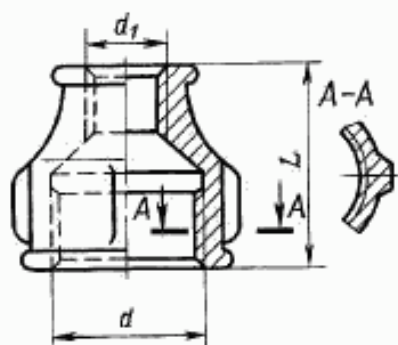
Ductile iron fittings with
parallel thread for pipelines.
Transition sockets. Basic dimensionsВзамен
ГОСТ 8957—59

Постановлением Государственного комитета стандартов Совета Министров СССР от 14.11.75 № 2901 дата введения установлена

01.01.77

Ограничение срока действия снято по протоколу № 2—92 Межгосударственного Совета по стандартизации, метрологии и сертификации (ИУС 2—93)

1. Основные размеры муфт должны соответствовать указанным на чертеже и в таблице. Стандарт полностью соответствует СТ СЭВ 3303—81.



П р и м е ч а н и е. Чертеж не определяет конструкцию муфты.

Издание официальное

Перепечатка воспрещена

Издание с Изменениями № 1, 2, утвержденными в сентябре 1980 г. и марте 1983 г. (ИУС 11—80, 7—83).

Размеры в мм

Условный проход D_1 D_2	Резьба		L	Число ребер	Масса без покрытия, кг, не более*	
	d	d_1			Вариант по ГОСТ 8944—75	
					1	2
10-8	G 1/8-B	G 1/8-B	30	2	0,040	0,041
15-8	G 1/2-B	G 1/4-B	36	2	0,061	0,065
15-10	G 1/2-B	G 3/8-B	36	2	0,064	0,068
20-8	G 3/8-B	G 1/4-B	39	2	0,081	0,084
20-10	G 3/8-B	G 3/8-B	39	2	0,086	0,091
20-15	G 3/8-B	G 1/2-B	39	2	0,095	0,105
25-10	G 1-B	G 3/8-B	45	4	0,122	0,129
25-15	G 1-B	G 1/2-B	45	4	0,134	0,144
25-20	G 1-B	G 3/4-B	45	4	0,147	0,155
32-10	G 1 1/4-B	G 3/8-B	50	4	0,176	0,186
32-15	G 1 1/4-B	G 1/2-B	50	4	0,185	0,200
32-20	G 1 1/4-B	G 3/4-B	50	4	0,209	0,218
32-25	G 1 1/4-B	G 1-B	50	4	0,218	0,234
40-15	G 1 1/2-B	G 1/2-B	55	4	0,243	0,262
40-20	G 1 1/2-B	G 3/4-B	55	4	0,258	0,276
40-25	G 1 1/2-B	G 1-B	55	4	0,280	0,298
40-32	G 1 1/2-B	G 1 1/4-B	55	4	0,325	0,324
50-15	G 2-B	G 1/2-B	65	6	0,402	0,422
50-20	G 2-B	G 3/4-B	65	6	0,411	0,428
50-25	G 2-B	G 1-B	65	6	0,416	0,446
50-32	G 2-B	G 1 1/4-B	65	6	0,447	0,476
50-40	G 2-B	G 1 1/2-B	65	6	0,473	0,500
(65-32)	G 2 1/2-B	G 1 1/4-B	74	6	0,656	0,580
(65-40)	G 2 1/2-B	G 1 1/2-B	74	6	0,679	0,600
(65-50)	G 2 1/2-B	G 2-B	74	6	0,740	0,650
(80-40)	G 3-B	G 1/2-B	80	6	0,844	0,750
(80-50)	G 3-B	G 2-B	80	6	0,903	0,800
(80-65)	G 3-B	G 2 1/2-B	80	6	0,970	0,855
(100-50)	G 4-B	G 2-B	94	6	1,572	1,365
(100-65)	G 4-B	G 2 1/2-B	94	6	1,677	1,440
(100-80)	G 4-B	G 3-B	94	6	1,778	1,530

* Для справок.

Примечания:

- Муфты с D_2 , указанными в таблице в скобках, применять не рекомендуется.
- Масса оцинкованных соединительных частей не должна превышать массу неоцинкованных более чем на 5 %.

Примеры условных обозначений

Переходной муфты без покрытия с D_2 32 мм на D_1 25 мм:*Муфта 32-25 ГОСТ 8957—75*

То же, с цинковым покрытием:

*Муфта Ц-32-25 ГОСТ 8957—75***(Измененная редакция, Изм. № 1, 2).**

2. Конструктивные размеры и технические требования — по ГОСТ 8944—75.