

к сб. «Соединительные части из ковкого чугуна с цилиндрической резьбой для трубопроводов» ГОСТ 8943—75, ГОСТ 8944—75, ГОСТ 8946-75 — ГОСТ 8963-75 [см. Переиздание (май 1984 г.)]

В каком месте	Напечатано	Должно быть
С. 50. ГОСТ 8959—75. Пункт 1. Таблица. Графа «Накидная гайка. Резьба d_1 ». Для условного прохода D_y 50	G 3 1/4—B	G 2 3/4—B

(ИУС № 9 2004 г.)

МЕЖГОСУДАРСТВЕННЫЙ СТАНДАРТ

СОЕДИНИТЕЛЬНЫЕ ЧАСТИ ИЗ КОВКОГО ЧУГУНА
С ЦИЛИНДРИЧЕСКОЙ РЕЗЬБОЙ ДЛЯ ТРУБОПРОВОДОВ.
ГАЙКИ СОЕДИНИТЕЛЬНЫЕГОСТ
8959—75

Основные размеры

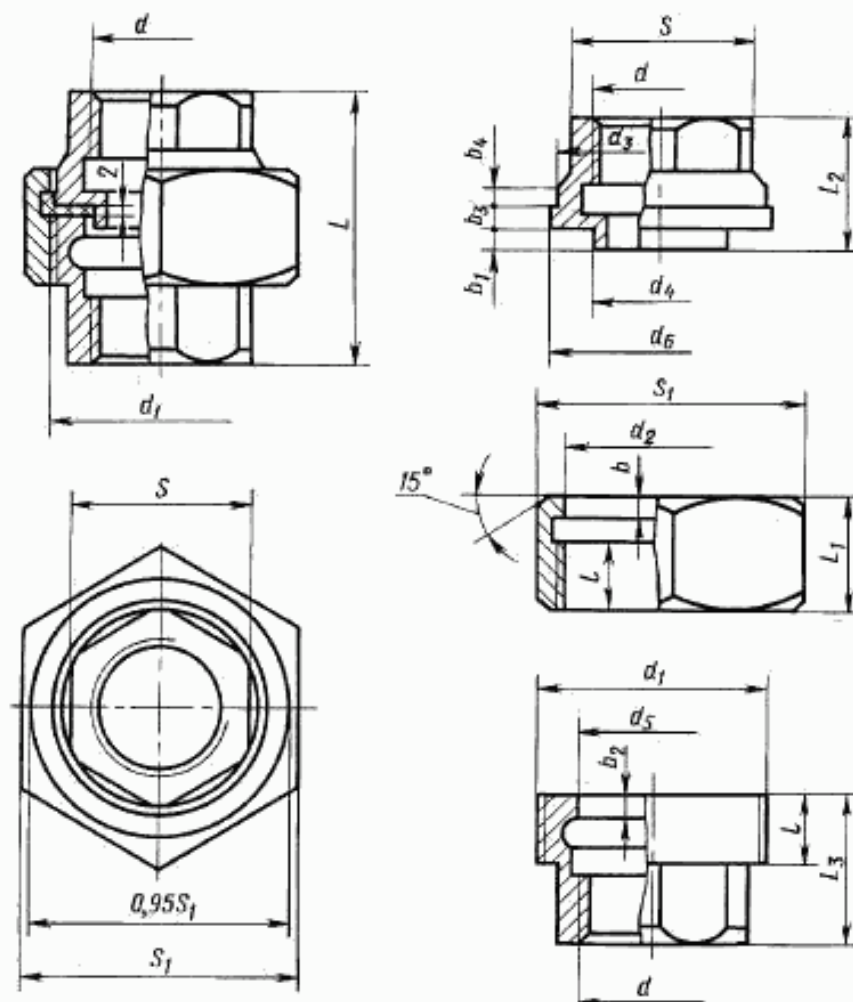
Ductile iron fittings with
parallel thread for pipelines.
Connection nuts. Basic dimensionsВзамен
ГОСТ 8959—59

Постановлением Государственного комитета стандартов Совета Министров СССР от 14.11.75 № 2901 дата введения установлена

01.01.77

Ограничение срока действия снято по протоколу № 2—92 Межгосударственного Совета по стандартизации, метрологии и сертификации (ИУС 2—93)

1. Основные размеры гаек должны соответствовать указанным на чертеже и в таблице.



Примечание. Чертеж не определяет конструкцию гайки.

Издание официальное

Перепечатка воспрещена

Издание с Изменением № 1, утвержденным в сентябре 1980 г. (ИУС 11—80).

Размеры в мм

Условный проход D_n	Накладная гайка										Размер «под ключ»		Диаметр прокладки		Масса без покрытия тис. кг, не более*									
	Резьба d	Резьба d_1	l	l_1	Размер «под ключ»		d_2	d_3	d_4	d_5	d_6	d_7	d_8	d_9		d_{10}	L_1	L_2	L_3					
					$S_{\text{полн}}$	$S_{\text{чист}}$														$S_{\text{полн}}$	$S_{\text{чист}}$	на- ву- руж- ной	ре- з- ной	
8	G 1/2-B	G 1/2-B	10	18	32	30,0	4	22,0	21,7	16,7	17	24,0	19	17,7	3,5	2,5	2,5	5	42	21,0	21,0	2,4	17	0,216
10	G 3/8-B	G 3/8-B	10	18	36	34,0	4	25,0	24,7	18,7	19	27,5	22	20,7	3,5	2,5	2,5	5	45	24,0	23,0	2,7	19	0,282
15	G 1/2-B	G 1/2-B	11	19	46	44,0	4	32,0	31,7	23,7	24	34,5	27	25,7	4,0	3,0	2,5	5	48	25,0	25,0	3,4	24	0,464
20	G 3/4-B	G 3/4-B	12	20	50	48,0	4	36,0	35,6	26,6	27	38,5	32	30,0	4,0	3,0	2,5	5	52	27,0	27,0	3,8	27	0,588
25	G 1-B	G 1-B	13	23	65	62,6	5	48,0	47,6	37,6	38	50,5	41	39,0	5,0	4,0	3,0	6	58	31,5	29,5	5,0	38	1,091
32	G 1 1/2-B	G 2-B	13	24	70	67,2	6	53,0	52,6	41,6	42	56,0	50	48,0	5,0	4,0	3,0	7	65	35,0	33,0	5,5	42	1,423
40	G 2-B	G 2-B	14	25	75	72,2	6	59,5	59,1	45,5	46	62,5	55	52,6	5,0	4,0	3,0	7	70	37,0	36,0	6,2	46	1,702
50	G 2 1/2-B	G 3 1/2-B	16	27	90	87,2	6	74,0	73,6	59,6	60	78,0	66	65,0	6,0	5,0	3,0	7	78	41,5	40,5	7,7	60	2,522
(65)	G 3 1/2-B	G 3 1/2-B	19	30	110	107,0	6	92,0	91,5	74,5	75	97,0	83	81,8	6,0	5,0	3,0	7	85	44,0	45,0	9,6	75	4,078
(80)	G 4-B	G 4-B	20	31	130	127,0	6	104,5	104,0	87,5	88	109,5	96	94,6	6,0	5,0	3,0	8	95	48,5	50,5	10,9	88	5,922

* Для справок.

Примечания:

1. Масса одинаковых соединительных частей не должна превышать массу неоцинкованных более чем на 5 %.
2. Соединительные гайки с D_n , указанными в таблице в скобках, применять не рекомендуется.

Примеры условных обозначений
Гайки соединительной без покрытия с D_n 40 мм:

Гайка соединительная 40 ГОСТ 8959—75

То же, с цинковым покрытием:

Гайка соединительная Ц-40 ГОСТ 8959—75

(Изменная редакция, Изм. № 1).

2. Конструктивные размеры и технические требования — по ГОСТ 8944—75.

3. Толщины стенок не должны быть менее $\frac{S_{\text{полн}} - d}{2}$ и $\frac{S_{\text{чист}} - d_1}{2}$.

к сб. «Соединительные части из ковкого чугуна с цилиндрической резьбой для трубопроводов» ГОСТ 8943—75, ГОСТ 8944—75, ГОСТ 8946-75 — ГОСТ 8963-75 [см. Переиздание (май 1984 г.)]

В каком месте	Напечатано	Должно быть
С. 50. ГОСТ 8959—75. Пункт 1. Таблица. Графа «Накидная гайка. Резьба d_1 ». Для условного прохода D_y 50	G 3 1/4—B	G 2 3/4—B

(ИУС № 9 2004 г.)