

МЕЖГОСУДАРСТВЕННЫЙ СТАНДАРТ

СОЕДИНИТЕЛЬНЫЕ ЧАСТИ ИЗ КОВКОГО ЧУГУНА
С ЦИЛИНДРИЧЕСКОЙ РЕЗЬБОЙ ДЛЯ ТРУБОПРОВОДОВ.
КОЛПАКИГОСТ
8962—75

Основные размеры

Ductile iron fittings with
parallel thread for pipelines.
Caps. Basic dimensionsВзамен
ГОСТ 8962—59

Постановлением Государственного комитета стандартов Совета Министров СССР от 14.11.75 № 2901 дата введения установлена

01.01.77

Ограничение срока действия снято по протоколу № 2—92 Межгосударственного Совета по стандартизации, метрологии и сертификации (ИУС 2—93)

1а. Колпаки должны изготовлять двух исполнений:

1 — с ребрами;

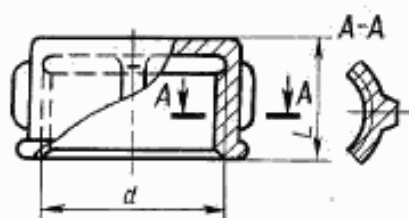
2 — шестигранный.

Стандарт полностью соответствует СТ СЭВ 3305—81.

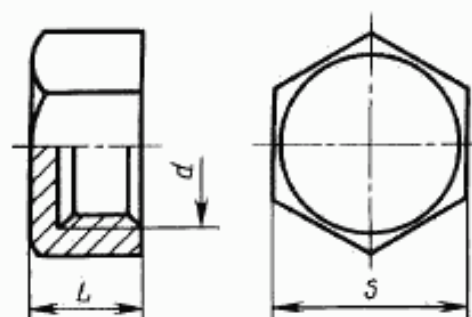
(Введен дополнительно, Изм. № 2).

1. Основные размеры колпаков должны соответствовать указанным на чертеже и в таблице.

Исполнение 1



Исполнение 2



Примечание. Чертеж не определяет конструкцию колпака.

Издание официальное

Перепечатка воспрещена

Издание с Изменениями № 1, 2, утвержденными в сентябре 1980 г., марте 1983 г. (ИУС 11—80, 7—83).

Размеры в мм

Условный проход D_v	Резьба d	L		Число ребер	S	Теоретическая масса* без покрытия, кг, не более	
		Исполнение				Вариант по ГОСТ 8944—75	
		1	2			1	2
8	G $1/4$ -B	15	15	2	19	0,038	0,035
10	G $1/2$ -B	17	17	2	22	0,044	0,042
15	G $1/2$ -B	19	19	2	27	0,053	0,053
20	G $3/4$ -B	22	22	2	32	0,089	0,083
25	G 1-B	24	24	4	41	0,138	0,123
32	G $1 1/4$ -B	27	27	4	50	0,221	0,186
40	G $1 1/2$ -B	27	27	4	55	0,251	0,221
50	G 2-B	32	32	6	70	0,454	0,411
65	G $2 1/2$ -B	—	35	—	85	—	—
80	G 3-B	—	38	—	100	—	—

* Для справок.

Примечание. Масса оцинкованных соединительных частей не должна превышать массу неоцинкованных более чем на 5 %.

Примеры условных обозначений

Колпаков исполнения 1 без покрытия с $D_v = 25$ мм:

Колпак 1—25 ГОСТ 8962—75

То же, с цинковым покрытием:

Колпак 1-Ц-25 ГОСТ 8962—75

(Измененная редакция, Изм. № 1, 2).

2. Конструктивные размеры и технические требования — по ГОСТ 8944—75.