



ГОСУДАРСТВЕННЫЙ СТАНДАРТ
СОЮЗА ССР

КОЖА ИСКУССТВЕННАЯ И ПЛЕНОЧНЫЕ МАТЕРИАЛЫ

МЕТОДЫ ОПРЕДЕЛЕНИЯ ГИБКОСТИ,
ЖЕСТКОСТИ И УПРУГОСТИ

ГОСТ 8977—74

Издание официальное

БЗ 3—98

ИПК ИЗДАТЕЛЬСТВО СТАНДАРТОВ
Москва



ГОСТ 8977-74, Кожа искусственная и пленочные материалы. Методы определения гибкости, жесткости и упругости
Artificial leather and films. Methods for determination of flexibility, hardness and elasticity

КОЖА ИСКУССТВЕННАЯ И ПЛЕНОЧНЫЕ МАТЕРИАЛЫ

Методы определения гибкости, жесткости и упругости

ГОСТ
8977—74Artificial leather and films. Methods for determination of flexibility,
hardness and elasticity

ОКСТУ 8710

Дата введения 07.07.75

Настоящий стандарт распространяется на искусственные и синтетические кожи, переплетные материалы, клеенку столовую и на полимерные пленочные материалы бытового назначения и устанавливает методы определения гибкости методом плоской петли (метод А), жесткости и упругости методом кольца (метод Б).

Жесткость — нагрузка, необходимая для прогиба согнутой в кольцо элементарной пробы на $\frac{1}{3}$ диаметра.

Упругость — отношение величины распрямления согнутой в форме кольца элементарной пробы после снятия нагрузки к заданной величине прогиба при определении жесткости.

Гибкость — высота петли, образованная полоской материала при соединении вместе двух концов полоски и прижатии этих концов грузом.

Применение метода должно быть указано в нормативно-технической документации на соответствующий вид материала.

(Измененная редакция, Изм. № 2, 3).

1а. ОПРЕДЕЛЕНИЕ ГИБКОСТИ МЕТОДОМ ПЛОСКОЙ ПЕТЛИ

Определение гибкости методом плоской петли проводят по ГОСТ 28790.

1б. ОПРЕДЕЛЕНИЕ ЖЕСТКОСТИ И УПРУГОСТИ

Разд. 1а, 1б. (Введены дополнительно, Изм. № 3).

1. МЕТОД ОТБОРА ОБРАЗЦОВ

1.1. От каждого отобранного для испытаний рулона по всей его ширине отрезают точечную пробу длиной (300 ± 10) мм.

Для проведения испытаний из разных мест отобранной точечной пробы на расстоянии не менее 50 мм от кромки вырезают в одном или двух (продольном и поперечном) направлениях элементарные пробы в форме прямоугольной полоски одного из размеров, указанных в табл. 1.

Размер элементарной пробы рекомендуется выбирать в соответствии с приложением.

1.2. Количество элементарных проб для проведения испытаний должно быть указано в нормативно-технической документации на соответствующий вид материала, но не менее двух в каждом выбранном направлении.

(Измененная редакция, Изм. № 2).

Таблица 1

мм	
Длина	Ширина
70±1,0	20±1,0
95±1,0	20±1,0
160±1,0	20±1,0

(Измененная редакция, Изм. № 1, 2, 3).

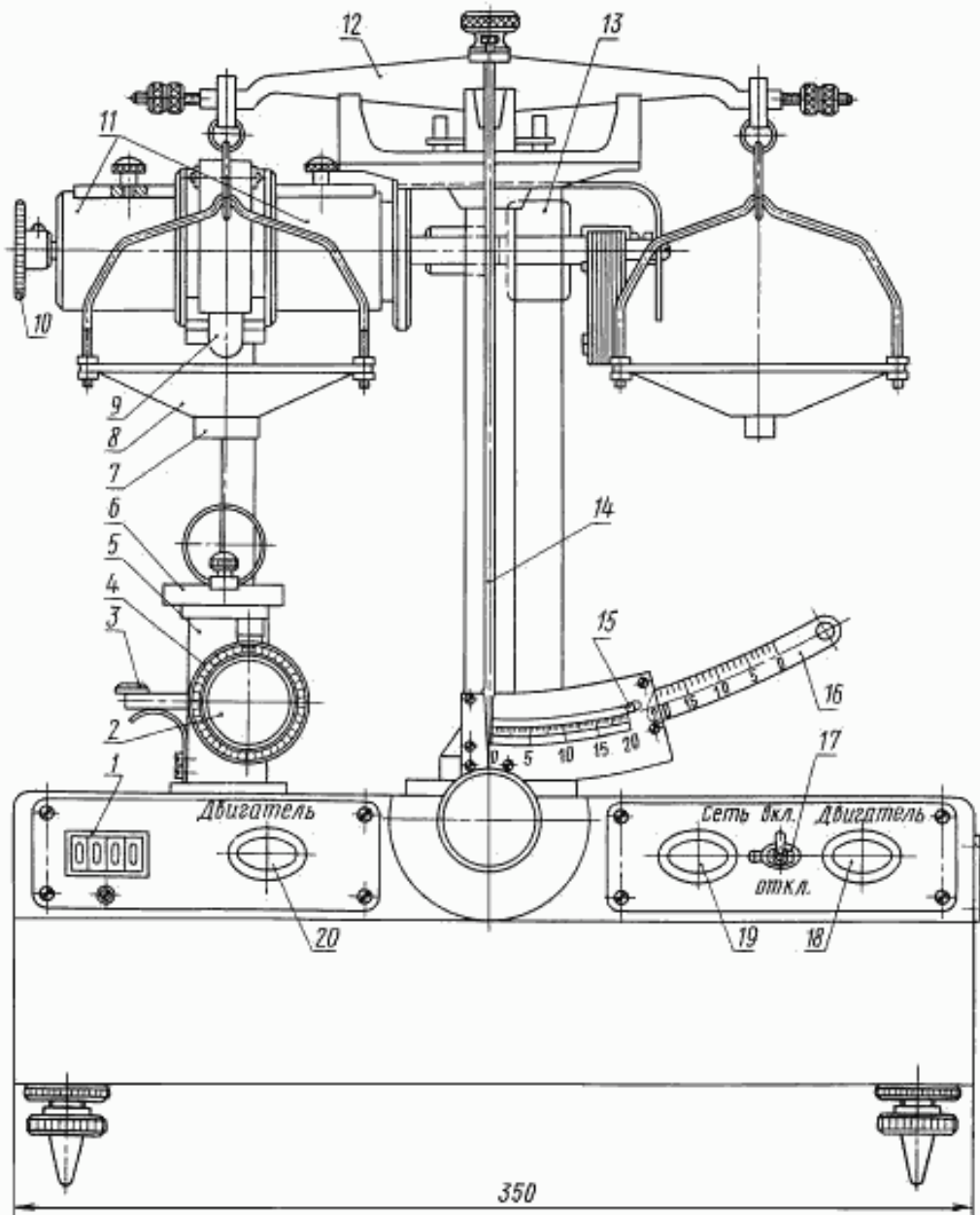
Издание официальное

Перепечатка воспрещена

© Издательство стандартов, 1974
© ИПК Издательство стандартов, 1998
Переиздание с Изменениями

2. АППАРАТУРА

2.1. Для проведения испытаний применяют прибор типа ПЖУ-12М или ПЖУ-12—2М (см. чертеж).



1 — электромагнитный счетчик (ПЖУ-12М) или индикаторное табло (ПЖУ-12—2М); 2 — ручка; 3 — рукоятка; 4 — шкала столика; 5 — столик; 6 — съемная площадка; 7 — нажимная площадка; 8 — чашка нагрузочного устройства; 9 — штуцер; 10 — переключатель бункера; 11 — бункеры для шариков; 12 — коромысло; 13 — электродвигатель; 14 — стрелка нагрузочного устройства; 15 — стрелка-контакт; 16 — движок; 17 — тумблер включения прибора; 18 — кнопка пуска электродвигателя; 19 — сигнальная лампа включения прибора; 20 — сигнальная лампа пуска электродвигателя

Прибор состоит из следующих основных узлов: нагрузочного устройства, столика для установки съемной площадки с элементарной пробой, узла нагружения элементарной пробы металлическими шариками и устройства для фиксации прогиба элементарной пробы.

(Измененная редакция, Изм. № 2).

2.2. (Исключен, Изм. № 2).

2.3. Плоскости площадок чашки и столика должны быть параллельны, наибольшая допустимая непараллельность плоскостей 0,5 мм.

2.4. Центры плоскости площадок чашки и столика должны быть соосны по вертикали, допустимое отклонение не более 1 мм.

2.5. Погрешность определения высоты столика по шкале должна быть не более 0,25 мм.

2.6. Для нагружения элементарных проб следует использовать металлические шарики, диаметр и масса которых должны соответствовать указанным в табл. 2.

Таблица 2

Диаметр, мм	Масса, г
3,96 ± 0,02	0,26 ± 0,01
4,00 ± 0,02	
5,95 ± 0,02	0,88 ± 0,02
6,00 ± 0,02	

(Измененная редакция, Изм. № 1, 2).

2.7. Нагружение элементарных проб должно быть равномерным со скоростями, измеряемыми частотой падения шариков массой 0,26 г — (40 ± 2) мин⁻¹ и массой 0,88 г — (28 ± 1) мин⁻¹.

(Измененная редакция, Изм. № 2, 3).

2.8. Высота падения шариков должна быть (26 ± 1) мм.

2.9. Устройство для установления и фиксации прогиба элементарной пробы должно иметь погрешность не более 0,25 мм.

2.10. Ширина пластины для крепления элементарной пробы к сменной площадке должна быть $(10 \pm 0,2)$ мм.

2.11. При испытании элементарной пробы длиной 70 мм пластина для крепления элементарных проб должна иметь на внутренней поверхности фаски на расстоянии 2 мм от краев с радиусом закругления 10 мм.

2.9—2.11. (Измененная редакция, Изм. № 2).

3. ПОДГОТОВКА К ИСПЫТАНИЮ

3.1. Перед испытанием элементарные пробы кондиционируют.

Для этого их выдерживают в лабораторных помещениях, специальных камерах или гигростатах не менее 24 ч при относительной влажности (65 ± 5) % и температуре (20 ± 2) °С.

В этих же условиях проводят испытание.

При отсутствии в лабораторном помещении указанной влажности и температуры элементарные пробы, подвергшиеся кондиционированию, выдерживают на рабочем месте в гигростате, обеспечивающем необходимые условия кондиционирования, и вынимают из него непосредственно перед испытанием.

3.2. В зависимости от жесткости испытуемого материала бункер ПЖУ-12М заполняют металлическими шариками массой 0,26 или 0,88 г; оба бункера ПЖУ-12—2М заполняют соответственно шариками массой 0,26 г или 0,88 г или один — шариками массой 0,26 г. Для измерения жесткости искусственных кож и пленочных материалов ниже 10 гс должны применяться шарики массой 0,26 г.

3.3. Масса шариков должна быть указана в нормативно-технической документации на соответствующие виды материалов.

3.1—3.3. (Измененная редакция, Изм. № 2).

3.4. Измерение жесткости ниже 2,5 гс должно производиться при установлении нормы, как верхнего предельного значения.

4. ПРОВЕДЕНИЕ ИСПЫТАНИЯ

4.1. Определение жесткости

4.1.1. Элементарную пробу закрепляют на съемной площадке лицевой поверхностью наружу так, чтобы она образовала кольцо правильной формы. Концы элементарной пробы складывают под пластиной съемной площадки встык или внахлест по линии, которая отмечает рабочую длину элементарной пробы.

4.1.2. В зависимости от длины элементарной пробы 70; 95 или 160 мм диаметр кольца должен быть равен соответственно 22; 30 и 51 мм. Диаметр кольца измеряют шаблоном по вертикали от съемной площадки до верхней точки на внутренней поверхности кольца.

4.1.1, 4.1.2. **(Измененная редакция, Изм. № 2).**

4.1.3. Проверяют и при необходимости регулируют нулевое положение стрелки весов.

4.1.4. Стрелку-контакт устанавливают на шкале деформации в положение, соответствующее заданной величине прогиба элементарной пробы. При прогибе на $\frac{1}{3}$ диаметра кольца и длине образцов 70; 95 и 160 мм величина прогиба должна быть 7; 10 и 17 мм соответственно.

4.1.5. Площадку с элементарной пробой помещают на столик так, чтобы элементарная проба находилась точно под нажимной площадкой чашки.

4.1.4, 4.1.5. **(Измененная редакция, Изм. № 2).**

4.1.6. На левую чашку весов помещают груз массой 100 мг, необходимый для соприкосновения нажимной площадки с кольцом, и коромысло весов поднимают.

4.1.7. Перемещая столик, элементарную пробу плавно подводят к нажимной площадке до соприкосновения с ней и доводят стрелку весов до нулевого положения.

4.1.8. Включают электродвигатель и нагружают элементарную пробу шариками до автоматического выключения электродвигателя при соприкосновении стрелки весов со стрелкой-контактом.

В случае определения жесткости на приборе типа ПЖУ-12—2М шариками массой 0,88 г при достижении прогиба, равного $\frac{3}{4}$ заданного, допускается проводить дальнейшее нагружение шариками массой 0,26 г. После испытания шарики необходимо рассортировать в приспособлении ПЖУ-П1.

4.1.9. Опускают коромысло нагрузочного устройства. При испытании на приборе типа ПЖУ-12М регистрируют количество выпавших шариков по показанию счетчика. При испытании на приборе типа ПЖУ-12—2М регистрируют жесткость материала по индикаторному табло.

4.1.7—4.1.9. **(Измененная редакция, Изм. № 2).**

4.2. Определение упругости

4.2.1. Элементарную пробу, достигшую при определении жесткости заданной деформации, выдерживают в нагруженном состоянии в течение 30 с.

4.2.2. По шкале столика замечают высоту подъема столика, на котором установлена элементарная проба.

4.2.3. По истечении 30 с столик опускают, выводя элементарную пробу из соприкосновения с чашкой и одновременно опуская коромысло весов. Ссыпают шарики в бункер.

4.2.1—4.2.3. **(Измененная редакция, Изм. № 2).**

4.2.4. Поднимают коромысло весов, которое должно находиться в равновесии.

4.2.5. После 30 с свободного распрямления элементарной пробы столик поднимают на прежнюю (замеченную) высоту. На левую чашку весов помещают груз массой 100—200 мг, необходимый для соприкосновения нажимной площадки с элементарной пробой. По шкале деформации весов отмечают величину деформации элементарной пробы после распрямления.

(Измененная редакция, Изм. № 2).

5. ОБРАБОТКА РЕЗУЛЬТАТОВ

5.1. При испытании на приборе типа ПЖУ-12М жесткость (сН) рассчитывают умножением количества выпавших шариков на массу одного шарика (0,26 или 0,88 г).

При испытании на приборе типа ПЖУ-12—2М за результат измерения принимают значение жесткости по индикаторному табло.

Результат каждого измерения округляют до первого десятичного знака.

5.2. Упругость (Y) в процентах вычисляют по формуле

$$Y = \frac{S_0 - S_1}{S_0} \cdot 100,$$

где S_0 — величина прогиба элементарной пробы, мм;

S_1 — величина прогиба элементарной пробы после распрямления, мм.

Результат каждого измерения округляют до первого десятичного знака.

5.3. За окончательный результат испытания принимают среднее арифметическое результатов параллельных определений отдельно для продольного и поперечного направлений. При этом указывают размер испытываемых элементарных проб и массу шарика.

5.4. Среднее арифметическое значение жесткости менее 50 сН округляют до первого десятичного знака; более 50 сН — до целого значения.

5.5. Среднее арифметическое значение упругости до 50 % округляют до первого десятичного знака; более 50 % — до целого значения.

5.1—5.5. (Измененная редакция, Изм. № 2).

ПРИЛОЖЕНИЕ

Рекомендуемое

ВЫБОР РАЗМЕРА ЭЛЕМЕНТАРНОЙ ПРОБЫ

1. Размер элементарной пробы 20 × 95 мм принимают за основной.
2. Размер элементарной пробы 20 × 70 мм рекомендуется для искусственных кож и пленочных материалов, жесткость которых при размере элементарной пробы 20 × 95 ниже 5 гс.
3. Размер элементарной пробы 20 × 160 мм рекомендуется для искусственных кож и пленочных материалов, жесткость которых выше 70—80 гс.
4. Для искусственных кож и пленочных материалов одинакового назначения следует применять элементарные пробы одного и того же размера.

ПРИЛОЖЕНИЕ. (Измененная редакция, Изм. № 2).

ИНФОРМАЦИОННЫЕ ДАННЫЕ

1. РАЗРАБОТАН И ВНЕСЕН Госкомлегпромом при Госплане СССР

РАЗРАБОТЧИКИ

Б.В. Саутин, канд. техн. наук; Н.С. Ланеева; И.А. Мкртчянц (руководитель темы)

2. УТВЕРЖДЕН И ВВЕДЕН В ДЕЙСТВИЕ Постановлением Государственного комитета стандартов Совета Министров СССР от 17.05.74 № 1055

3. ВЗАМЕН ГОСТ 8977—59

4. Стандарт соответствует международному стандарту ИСО 5979—82 в части метода определения гибкости

5. ССЫЛОЧНЫЕ НОРМАТИВНО-ТЕХНИЧЕСКИЕ ДОКУМЕНТЫ

Обозначение НТД, на который дана ссылка	Номер пункта
ГОСТ 28790—90	1а

6. Ограничение срока действия снято по протоколу № 4—93 Межгосударственного Совета по стандартизации, метрологии и сертификации (ИУС 4—94)

7. ПЕРЕИЗДАНИЕ (сентябрь 1998 г.) с Изменениями № 1, 2, 3, утвержденными в марте 1980 г., ноябре 1989 г., декабре 1990 г. (ИУС 5—80, 2—90, 4—91)

Редактор *В.И. Копысов*
 Технический редактор *О.И. Власова*
 Корректор *В.И. Варенцова*
 Компьютерная верстка *Е.Н. Мартымяновой*

Изд. лиц. № 021007 от 10.08.95. Сдано в набор 05.10.98. Подписано в печать 28.10.98. Усл. печ. л. 0,93. Уч.-изд. л. 0,66.
 Тираж 158 экз. С\952. Зак. 296.

ИПК Издательство стандартов, 107076, Москва, Колодезный пер., 14.
 Набрано в Издательстве на ПЭВМ
 Филиал ИПК Издательство стандартов — тип. "Московский печатник", Москва, Лялин пер., 6.
 Пар № 080102