
ФЕДЕРАЛЬНОЕ АГЕНТСТВО
ПО ТЕХНИЧЕСКОМУ РЕГУЛИРОВАНИЮ И МЕТРОЛОГИИ



НАЦИОНАЛЬНЫЙ
СТАНДАРТ
РОССИЙСКОЙ
ФЕДЕРАЦИИ

ГОСТ Р ИСО
898-1—
2011

МЕХАНИЧЕСКИЕ СВОЙСТВА КРЕПЕЖНЫХ ИЗДЕЛИЙ ИЗ УГЛЕРОДИСТЫХ И ЛЕГИРОВАННЫХ СТАЛЕЙ

Часть 1

**Болты, винты и шпильки установленных классов
прочности с крупным и мелким шагом резьбы**

ISO 898-1:2009

Mechanical properties of fasteners made of carbon steel and alloy steel —
Part 1: Bolts, screws and studs with specified property classes —
Coarse thread and fine pitch thread
(IDT)

Издание официальное



Москва
Стандартинформ
2013

Предисловие

Цели и принципы стандартизации в Российской Федерации установлены Федеральным законом от 27 декабря 2002 г. № 184-ФЗ «О техническом регулировании», а правила применения национальных стандартов Российской Федерации — ГОСТ Р 1.0—2004 «Стандартизация в Российской Федерации. Основные положения»

Сведения о стандарте

1 ПОДГОТОВЛЕН Федеральным государственным унитарным предприятием «Всероссийский научно-исследовательский институт стандартизации и сертификации в машиностроении» (ВНИИНМАШ) и Федеральным государственным унитарным предприятием «Центральный научно-исследовательский автомобильный и автомоторный институт» (ФГУП «НАМИ») на основе собственного аутентичного перевода на русский язык международного стандарта, указанного в пункте 4

2 ВНЕСЕН Техническим комитетом по стандартизации ТК 229 «Крепежные изделия»

3 УТВЕРЖДЕН И ВВЕДЕН В ДЕЙСТВИЕ Приказом Федерального агентства по техническому регулированию и метрологии от 13 декабря 2011 г. № 1014-ст

4 Настоящий стандарт является идентичным международному стандарту ИСО 898-1:2009 «Механические свойства крепежных изделий из углеродистых и легированных сталей. Часть 1. Болты, винты и шпильки установленных классов прочности — крупная резьба и резьба с мелким шагом» (ISO 898-1:2009 «Mechanical properties of fasteners made of carbon steel and alloy steel — Part 1: Bolts, screws and studs with specified property classes — Coarse thread and fine pitch thread»).

Наименование настоящего стандарта изменено относительно наименования указанного международного стандарта для приведения его в соответствие с ГОСТ Р 1.5—2004 (пункт 3.5)

5 ВЗАМЕН ГОСТ Р 52627—2006

Информация об изменениях к настоящему стандарту публикуется в ежегодно издаваемом информационном указателе «Национальные стандарты», а текст изменений и поправок — в ежемесячно издаваемых информационных указателях «Национальные стандарты». В случае пересмотра (замены) или отмены настоящего стандарта соответствующее уведомление будет опубликовано в ежемесячно издаваемом информационном указателе «Национальные стандарты». Соответствующая информация, уведомление и тексты размещаются также в информационной системе общего пользования — на официальном сайте Федерального агентства по техническому регулированию и метрологии в сети Интернет

© Стандартиформ, 2013

Настоящий стандарт не может быть полностью или частично воспроизведен, тиражирован и распространен в качестве официального издания без разрешения Федерального агентства по техническому регулированию и метрологии

II

Содержание

1 Область применения	1
2 Нормативные ссылки	2
3 Термины и определения	3
4 Обозначения и сокращения	4
5 Система обозначений классов прочности	5
6 Материалы	5
7 Механические и физические свойства	7
8 Применимость методов испытаний	14
8.1 Общие положения	14
8.2 Нагрузочная способность крепежных изделий	14
8.3 Производственный контроль	14
8.4 Контроль со стороны поставщика	14
8.5 Контроль со стороны покупателя	15
8.6 Выполнимые испытания для групп крепежных изделий и обработанных испытательных образцов	15
9 Методы испытаний	23
9.1 Испытание на растяжение на косо́й шайбе готовых болтов и винтов (не включая шпильки)	23
9.2 Испытание на растяжение готовых болтов, винтов и шпилек для определения предела прочности на растяжение R_m	26
9.3 Испытание на растяжение полноразмерных болтов, винтов и шпилек для определения удлинения после разрыва A_1 и условного предела текучести R_{p1} при остаточном удлинении $0,0048d$	27
9.4 Испытание на растяжение болтов и винтов, у которых не предполагается разрушение на свободной длине резьбы из-за конструкции головки	30
9.5 Испытание на растяжение крепежных изделий с тонким стержнем	31
9.6 Испытание пробной нагрузкой готовых болтов, винтов и шпилек	31
9.7 Испытание на растяжение обработанных испытательных образцов	33
9.8 Испытание головки на прочность	35
9.9 Испытание на твердость	36
9.10 Испытание на обезуглероживание	37
9.11 Испытание на науглероживание	39
9.12 Испытание на повторный отпуск	40
9.13 Испытание на кручение	40
9.14 Испытание на ударный изгиб обработанных испытательных образцов	41
9.15 Контроль дефектов поверхности	42
10 Маркировка	42
10.1 Общие положения	42
10.2 Маркировка товарного знака изготовителя	42
10.3 Маркировка и обозначение крепежных изделий с полной нагрузочной способностью	42
10.4 Маркировка и обозначение крепежных изделий с уменьшенной нагрузочной способностью вследствие их геометрических характеристик	45
10.5 Маркировка упаковок	45

Приложение А (справочное) Зависимость между пределом прочности на растяжение и удлинением после разрыва	46
Приложение В (справочное) Влияние повышенных температур на механические свойства крепежных изделий	47
Приложение С (справочное) Удлинение после разрыва для полноразмерных крепежных изделий A_f	47
Приложение ДА (справочное) Сведения о соответствии ссылочных международных стандартов ссылочным национальным стандартам Российской Федерации и действующим в этом качестве межгосударственным стандартам	48
Библиография	50

**МЕХАНИЧЕСКИЕ СВОЙСТВА КРЕПЕЖНЫХ ИЗДЕЛИЙ ИЗ УГЛЕРОДИСТЫХ
И ЛЕГИРОВАННЫХ СТАЛЕЙ****Часть 1****Болты, винты и шпильки установленных классов прочности с крупным
и мелким шагом резьбы**

Mechanical properties of fasteners made of carbon steel and alloy steel. Part 1. Bolts, screws and studs of specified property classes with coarse thread and fine pitch thread

Дата введения — 2013—01—01

1 Область применения

Настоящий стандарт устанавливает механические и физические свойства болтов, винтов и шпилек из углеродистых и легированных сталей при испытании в условиях с температурой окружающей среды от 10 °С до 35 °С. Крепежные изделия — болты, винты и шпильки — оцениваются на соответствие требованиям настоящего стандарта только в указанном температурном диапазоне. Изделия могут не сохранять установленные механические и физические свойства при более высоких и более низких температурах (см. приложение В).

Примечание 1 — Крепежные изделия, соответствующие требованиям настоящего стандарта, применяют в диапазоне температур от минус 50 °С до плюс 150 °С. При определении возможных вариантов применения за пределами диапазона от минус 50 °С до плюс 150 °С и до максимальной температуры плюс 300 °С пользователям следует консультироваться с металловедами.

Примечание 2 — Информация по выбору и применению сталей для использования при более высоких или более низких температурах приведена, например, в EN 10269, ASTM F2281 и в ASTM A 320/A 320M.

Некоторые крепежные изделия могут не соответствовать требованиям настоящего стандарта по растяжению или кручению вследствие уменьшенной площади среза в головке по отношению к расчетному сечению резьбы. К ним относят крепежные изделия либо имеющие низкую головку с наружным приводом или без него, либо имеющие низкую полукруглую или цилиндрическую головку с внутренним приводом или потайную головку с внутренним приводом (см. 8.2).

Стандарт распространяется на болты, винты и шпильки:

- а) из углеродистых или легированных сталей;
- б) с треугольной метрической резьбой по ИСО 68-1;
- в) с крупным шагом резьбы от M1,6 до M39 и с мелким шагом резьбы от M8 × 1 до M39 × 3;
- г) с сочетаниями диаметр/шаг по ИСО 261 и ИСО 262;
- е) с допусками резьбы по ИСО 965-1, ИСО 965-2 и ИСО 965-4.

Стандарт не распространяется на установочные винты и аналогичные резьбовые крепежные изделия, не подвергаемые растягивающим напряжениям (см. ИСО 898-5).

Стандарт не устанавливает требования к следующим свойствам:

- свариваемость;
- коррозионная стойкость;
- прочность на срез;
- отношение крутящего момента к усилию предварительной затяжки;
- усталостная прочность.

2 Нормативные ссылки

Следующие стандарты обязательны при применении настоящего стандарта. Для датированных ссылок следует применять только указанные ниже стандарты. Для недатированных ссылок следует применять последнее издание ссылочных стандартов (включая все изменения).

ИСО 68-1 Резьбы ИСО винтовые общего назначения. Основной профиль. Часть 1. Метрические винтовые резьбы (ISO 68-1, ISO general purpose screw threads — Basic profile — Part 1: Metric screw threads)

ИСО 148-1 Материалы металлические. Испытание на удар по Шарпи на маятниковом копре. Часть 1. Метод испытания (ISO 148-1, Metallic materials — Charpy pendulum impact test — Part 1: Test method)

ИСО 225 Изделия крепежные. Болты, винты, шпильки и гайки. Символы и обозначения размеров (ISO 225, Fasteners — Bolts, screws, studs and nuts — Symbols and designations of dimensions)

ИСО 261 Резьбы метрические ИСО общего назначения. Общий план (ISO 261, ISO general purpose metric screw threads — General plan)

ИСО 262 Резьбы метрические ИСО общего назначения. Выбранные размеры для винтов, болтов и гаек (ISO 262, ISO general purpose metric screw threads — Selected sizes for screws, bolts and nuts)

ИСО 273 Изделия крепежные. Отверстия с зазором для болтов и винтов (ISO 273, Fasteners — Clearance holes for bolts and screws)

ИСО 724 Резьбы метрические ИСО общего назначения. Основные размеры (ISO 724, ISO general-purpose metric screw threads — Basic dimensions)

ИСО 898-2 Механические свойства крепежных изделий. Часть 2. Гайки с установленными значениями пробной нагрузки. Крупная резьба (ISO 898-2, Mechanical properties of fasteners — Part 2: Nuts with specified proof load values — Coarse thread)

ИСО 898-5 Механические свойства крепежных изделий из углеродистой и легированной стали. Часть 5. Установочные винты и аналогичные резьбовые крепежные изделия, не подвергаемые растягивающим напряжениям (ISO 898-5, Mechanical properties of fasteners made of carbon steel and alloy steel — Part 5: Set screws and similar threaded fasteners not under tensile stresses)

ИСО 898-7 Механические свойства крепежных изделий. Часть 7. Испытание на кручение и минимальные крутящие моменты для болтов и винтов номинальных диаметров от 1 до 10 мм (ISO 898-7, Mechanical properties of fasteners — Part 7: Torsional test and minimum torques for bolts and screws with nominal diameters 1 mm to 10 mm)

ИСО 965-1 Резьбы метрические ИСО общего назначения. Допуски. Часть 1. Принципы и основные данные (ISO 965-1, ISO general-purpose metric screw threads — Tolerances — Part 1: Principles and basic data)

ИСО 965-2 Резьбы метрические ИСО общего назначения. Допуски. Часть 2. Предельные размеры для наружной и внутренней резьб общего назначения. Средний класс точности (ISO 965-2, ISO general purpose metric screw threads — Tolerances — Part 2: Limits of sizes for general purpose external and internal screw threads — Medium quality)

ИСО 965-4 Резьбы метрические ИСО общего назначения. Допуски. Часть 4. Предельные размеры для наружных винтовых резьб, с покрытием, нанесенным горячим способом, для сборки с внутренними винтовыми резьбами, нарезанными метчиком с позиции допуска H или G после нанесения покрытия (ISO 965-4, ISO general purpose metric screw threads — Tolerances — Part 4: Limits of sizes for hot-dip galvanized external screw threads to mate with internal screw threads tapped with tolerance position H or G after galvanizing)

ИСО 4042 Изделия крепежные. Электролитические покрытия (ISO 4042, Fasteners — Electroplated coatings)

ИСО 4885:1996 Изделия из черных металлов. Виды термообработки. Словарь (ISO 4885:1996, Ferrous products — Heat treatments — Vocabulary)

ИСО 6157-1 Изделия крепежные. Дефекты поверхности. Часть 1. Болты, винты и шпильки общего назначения (ISO 6157-1, Fasteners — Surface discontinuities — Part 1: Bolts, screws and studs for general requirements)

ИСО 6157-3 Изделия крепежные. Дефекты поверхности. Часть 3. Болты, винты и шпильки специальные (ISO 6157-3, Fasteners — Surface discontinuities — Part 3: Bolts, screws and studs for special requirements)

ИСО 6506-1 Материалы металлические. Определение твердости по Бринеллю. Часть 1. Метод испытания (ISO 6506-1, Metallic materials — Brinell hardness test — Part 1: Test method)

ИСО 6507-1 Материалы металлические. Испытание на твердость по Виккерсу. Часть 1. Метод испытаний (ISO 6507-1, Metallic materials — Vickers hardness test — Part 1: Test method)

ИСО 6508-1 Материалы металлические. Испытание на твердость по Роквеллу. Часть 1. Метод испытаний (шкалы А, В, С, D, E, F, G, H, K, N, T) (ISO 6508-1, Metallic materials — Rockwell hardness test — Part 1: Test method (scales A, B, C, D, E, F, G, H, K, N, T))

ИСО 6892-1 Материалы металлические. Испытания на растяжение. Часть 1. Испытание при комнатной температуре (ISO 6892-1, Metallic materials — Tensile testing — Part 1: Method of test at room temperature)

ИСО 7500-1 Материалы металлические. Верификация машин для статических испытаний в условиях одноосного нагружения. Часть 1. Машины для испытания на растяжение/сжатие. Верификация и калибровка силоизмерительных систем (ISO 7500-1, Metallic materials — Verification of static uniaxial testing machines — Part 1: Tension/compression testing machines — Verification and calibration of the force-measuring system)

ИСО 10683 Изделия крепежные. Неэлектролитические цинковые чешуйчатые покрытия (ISO 10683, Fasteners — Non-electrolytically applied zinc flake coatings)

ИСО 10684:2004 Изделия крепежные. Покрытия, нанесенные методом горячего цинкования (ISO 10684:2004, Fasteners — Hot dip galvanized coatings)

ИСО 16426 Изделия крепежные. Система обеспечения качества (ISO 16426, Fasteners — Quality assurance system)

3 Термины и определения

В настоящем стандарте применены следующие термины с соответствующими определениями:

3.1 **готовое крепежное изделие** (finished fastener): Крепежное изделие, для которого были выполнены все технологические операции полностью, с поверхностным покрытием или без покрытия, с полной или уменьшенной нагрузочной способностью, и испытательный образец не подвергался механической обработке.

3.2 **обработанный испытательный образец** (machined test piece): Испытательный образец, изготовленный механической обработкой из крепежного изделия для определения свойств материала.

3.3 **полноразмерное крепежное изделие** (full-size fastener): Готовое крепежное изделие с диаметром гладкой части стержня $d_s > d$ или $d_s \approx d$ или винт с резьбой до головки, или шпилька с резьбой по всей длине.

3.4 **крепежное изделие с тонким стержнем** (fastener with waisted shank): Готовое крепежное изделие с диаметром гладкой части стержня $d_s < d_2$.

3.5 **твердость основного металла** (base metal hardness): Твердость ближайшего к поверхности участка (при перемещении точки измерения от сердцевины к наружному диаметру), измеренная непосредственно перед началом увеличения или уменьшения твердости, указывающего на науглероживание или обезуглероживание соответственно.

3.6 **обезуглероживание** (decarburization): Уменьшение содержания углерода в поверхностном слое изделий из черных металлов.

[ИСО 4885:1996]

3.7 **частичное обезуглероживание** (partial decarburization): Обезуглероживание с уменьшением содержания углерода, достаточным, чтобы вызвать посветление отпущенного мартенсита и существенное уменьшение твердости по сравнению с твердостью основного металла, но без обнаружения зерен феррита при металлографических исследованиях.

3.8 **полное обезуглероживание** (complete decarburization): Обезуглероживание с уменьшением содержания углерода, достаточным для обнаружения четко выраженных зерен феррита при металлографических исследованиях.

3.9 **науглероживание** (carburization): Результат увеличения содержания углерода на поверхности по сравнению с содержанием углерода в основном металле.

4 Обозначения и сокращения

При использовании настоящего стандарта следует применять обозначения и сокращения по ИСО 225 и ИСО 965-1, а также перечисленные ниже:

A	— относительное удлинение после разрыва обработанного испытательного образца, %;
A_T	— удлинение после разрыва полноразмерного крепежного изделия;
$A_{s, \text{ном}}$	— номинальная площадь расчетного сечения резьбы, мм ² ;
A_{ds}	— площадь поперечного сечения тонкого стержня, мм ² ;
b	— длина резьбы, мм;
b_m	— длина резьбы ввинчиваемого конца шпильки, мм;
d	— номинальный диаметр резьбы, мм;
d_0	— диаметр обработанного испытательного образца, мм;
d_1	— номинальный внутренний диаметр наружной резьбы, мм;
d_2	— номинальный средний диаметр наружной резьбы, мм;
d_3	— номинальный внутренний диаметр наружной резьбы по дну впадины, мм;
d_a	— диаметр перехода (внутренний диаметр опорной поверхности), мм;
d_h	— диаметр отверстия в косой шайбе или блоке, мм;
d_s	— диаметр гладкой части стержня, мм;
E	— высота необезуглероженной зоны резьбы, мм;
F_m	— разрушающая нагрузка, Н;
$F_{m, \text{min}}$	— минимальная разрушающая нагрузка, Н;
F_p	— пробная нагрузка, Н;
F_{pf}	— нагрузка условного предела текучести при остаточном удлинении $0,0048d$ для полноразмерного крепежного изделия, Н;
G	— глубина полного обезуглероживания в резьбе, мм;
H	— высота исходного треугольника резьбы, мм;
H_1	— высота наружной резьбы полного профиля, мм;
k	— высота головки, мм;
K_v	— ударная вязкость (работа удара), Дж;
l	— номинальная длина, мм;
l_0	— полная длина крепежного изделия перед нагружением, мм;
l_1	— полная длина крепежного изделия после первого снятия нагрузки, мм;
l_2	— полная длина крепежного изделия после второго снятия нагрузки, мм;
l_s	— длина гладкой части стержня, мм;
l_t	— полная длина шпильки, мм;
l_{th}	— свободная длина резьбы крепежного изделия в испытательном устройстве, мм;
L_c	— длина цилиндрического участка обработанного испытательного образца, мм;
L_0	— исходная базовая длина (обработанного испытательного образца), мм;
L_1	— полная длина (обработанного испытательного образца), мм;
L_u	— конечная базовая длина (обработанного испытательного образца), мм;
ΔL_p	— удлинение при пластической деформации, мм;
M_B	— разрушающий крутящий момент, Нм;
P	— шаг резьбы, мм;
r	— радиус галтели, мм;
R_{eL}	— нижний предел текучести для обработанного испытательного образца, МПа;
R_m	— предел прочности на растяжение, МПа;
$R_{p0,2}$	— условный предел текучести при остаточном удлинении 0,2 % для обработанного испытательного образца, МПа;
R_{pf}	— условный предел текучести при остаточном удлинении $0,0048d$ для полноразмерного крепежного изделия, МПа;
s	— размер под ключ, мм;

S_0	— площадь поперечного сечения обработанного испытательного образца перед испытанием на растяжение, мм ² ;
S_p	— напряжение от пробной нагрузки, МПа;
S_u	— площадь поперечного сечения обработанного испытательного образца после разрыва, мм ² ;
Z	— относительное сужение площади поперечного сечения после разрыва для обработанного испытательного образца, %;
α	— угол скоса шайбы для испытания на растяжение на косой шайбе;
β	— угол скоса твердого блока для испытания ударом по головке;
nom	— индекс символа для обозначения номинальной величины;
max	— индекс символа для обозначения максимальной величины;
min	— индекс символа для обозначения минимальной величины.

5 Система обозначений классов прочности

Символ класса прочности для болтов, винтов и шпилек состоит из двух чисел, разделенных точкой (см. таблицы 1—3):

- число с левой стороны от точки состоит из одной или двух цифр и означает 1/100 номинального предела прочности $R_{m, \text{nom}}$ в мегапаскалях (см. таблицу 3, пункт 1);

- число с правой стороны от точки равняется умноженному на 10 отношению номинального значения предела текучести (нижний предел текучести) $R_{eL, \text{nom}}$ или номинального значения условного предела текучести при остаточном удлинении 0,2 % $R_{p0,2, \text{nom}}$ или номинального значения условного предела текучести при остаточном удлинении 0,0048d $R_{pf, \text{nom}}$ (см. таблицу 3, пункты 2—4) к номинальному значению предела прочности на растяжение $R_{m, \text{nom}}$ и приведено в таблице 1 (коэффициент предела текучести).

Таблица 1 — Отношение номинального значения предела текучести к номинальному значению предела прочности

Число с правой стороны от точки	.6	.8	.9
$\frac{R_{eL, \text{nom}}}{R_{m, \text{nom}}}$ или $\frac{R_{p0,2, \text{nom}}}{R_{m, \text{nom}}}$, или $\frac{R_{pf, \text{nom}}}{R_{m, \text{nom}}}$	0,6	0,8	0,9

Пример

Крепежное изделие с номинальным пределом прочности на растяжение $R_{m, \text{nom}} = 800$ МПа и коэффициентом предела текучести, равным 0,8, обозначается классом прочности 8.8. Крепежное изделие из того же материала, но с уменьшенной нагрузочной способностью, обозначается классом прочности 08.8 (см. 10.4).

Произведение значения номинального предела прочности и коэффициента предела текучести дает номинальный предел текучести в мегапаскалях. Зависимость между номинальным пределом прочности и удлинением после разрыва для всех классов прочности приведена в приложении А.

Маркировка на болтах, винтах и шпильках различных классов прочности и обозначения на ярлыках (этикетках) должны соответствовать 10.3. Для крепежных изделий с уменьшенной нагрузочной способностью специальные символы маркировки приведены в 10.4.

Система обозначений может быть использована для размеров, не входящих в область применения настоящего стандарта (например, $d > 39$ мм), при условии выполнения всех требований таблиц 2 и 3.

6 Материалы

В таблице 2 приведены химический состав сталей и минимальные температуры отпуска болтов, винтов и шпилек различных классов прочности. Химический состав сталей должен удовлетворять условиям соответствующих стандартов.

Примечание — Должны быть приняты во внимание национальные нормативные документы по ограничению или запрещению определенных химических элементов.

Для крепежных изделий, подвергаемых горячему цинкованию погружением, дополнительные требования к материалам изложены в ИСО 10684.

Таблица 2 — Стали

Класс прочности	Материал и термическая обработка	Ограничения на химический состав (анализ плавки, %) ^{a)}					Температура отпуска, °C, не менее
		C		P	S	B ^{b)}	
		Не менее	Не более	Не более	Не более	Не более	
4.6 ^{c)} , d)	Углеродистая сталь или углеродистая сталь с добавками	—	0,55	0,050	0,060	Не определено	—
4.8 ^{d)}		0,13	0,55	0,05	0,06		
5.6 ^{c)}		—	0,55	0,05	0,06		
5.8 ^{d)}		—	0,55	0,05	0,06		
6.8 ^{d)}		0,15	0,55	0,05	0,06		
8.8 ^{f)}	Углеродистая сталь с добавками (например, В или Mn, или Cr), закаленная и отпущенная	0,15 ^{e)}	0,40	0,025	0,025	0,003	425
	Углеродистая сталь, закаленная и отпущенная	0,25	0,55	0,025	0,025		
	Легированная сталь, закаленная и отпущенная ^{g)}	0,20	0,55	0,025	0,025		
9.8 ^{f)}	Углеродистая сталь с добавками (например, В или Mn, или Cr), закаленная и отпущенная	0,15 ^{e)}	0,40	0,025	0,025	0,003	425
	Углеродистая сталь, закаленная и отпущенная	0,25	0,55	0,025	0,025		
	Легированная сталь, закаленная и отпущенная ^{g)}	0,20	0,55	0,025	0,025		
10.9 ^{f)}	Углеродистая сталь с добавками (например, В или Mn, или Cr), закаленная и отпущенная	0,20 ^{e)}	0,55	0,025	0,025	0,003	425
	Углеродистая сталь, закаленная и отпущенная	0,25	0,55	0,025	0,025		
	Легированная сталь, закаленная и отпущенная ^{g)}	0,20	0,55	0,025	0,025		
12.9 ^{f), h), i)}	Легированная сталь, закаленная и отпущенная ^{g)}	0,30	0,50	0,025	0,025	0,003	425
12.9 ^{f), h), i)}	Углеродистая сталь с добавками (например, В или Mn, или Cr, или Mo), закаленная и отпущенная	0,28	0,50	0,025	0,025	0,003	380

a) В спорных случаях применяется анализ продукции.
b) Содержание бора может достигать 0,005 % при условии, что неэффективный бор контролируется добавлением титана и/или алюминия.
c) Для крепежных изделий классов прочности 4.6 и 5.6, изготовленных холодной объемной штамповкой, для достижения требуемой пластичности может потребоваться термическая обработка проволоки для холодной объемной штамповки или крепежных изделий, изготовленных холодной объемной штамповкой.
d) Для этих классов прочности допускается применять автоматную сталь с максимальным содержанием: 0,34 % серы; 0,11 % фосфора; 0,35 % свинца.
e) В углеродистой стали с добавками бора с содержанием углерода ниже 0,25 % (анализ плавки) минимальное содержание марганца должно составлять 0,6 % для класса прочности 8.8 и 0,7 % — для классов прочности 9.8 и 10.9.
f) Материал этих классов прочности должен иметь такую прокаливаемость, чтобы непосредственно после закалки перед отпуском получалась структура, состоящая приблизительно на 90 % из мартенсита в сердцевине резьбовых участков крепежных изделий.
g) Эта легированная сталь должна содержать один из следующих легирующих элементов в указанном минимальном количестве: 0,30 % хрома; 0,30 % никеля; 0,20 % молибдена; 0,10 % ванадия. Если сталь содержит два, три или четыре этих элемента, а содержание отдельных легирующих элементов меньше значений, приведенных выше, то предельное значение для определения класса составляет 70 % суммы отдельных предельных значений, приведенных выше, для двух, трех или четырех рассматриваемых элементов.
h) Для класса прочности 12.9 не допускается наличие обогащенного фосфором белого слоя, обнаруживаемого металлографическим способом. Он должен быть обнаружен подходящим испытательным методом.
i) Ограничения при использовании класса прочности 12.9/12.9. Необходимо учитывать возможности изготовителя крепежных изделий, условия работы и способы завинчивания. Воздействие окружающей среды может вызвать разрушение крепежных изделий как без защитного покрытия, так и с покрытием из-за коррозии.

7 Механические и физические свойства

Болты, винты и шпильки указанных классов прочности при температуре окружающей среды¹⁾ должны иметь механические и физические свойства согласно таблицам 3—7 независимо от вида испытаний — проводимых в процессе производственного или окончательного контроля.

В разделе 8 приведена применимость методов испытаний для проверки соответствия крепежных изделий различных типов и размеров требованиям, определенным в таблицах 3—7.

Примечание 1 — Некоторые типы крепежных изделий могут иметь уменьшенную нагрузочную способность из-за особенностей конструкции, даже если свойства материала крепежных изделий соответствуют всем требованиям, указанным в таблицах 2 и 3 (см. 8.2, 9.4 и 9.5).

Примечание 2 — Несмотря на то что в настоящем стандарте представлено большое количество классов прочности, это не означает, что все классы прочности применяют для всех крепежных изделий. Дополнительные указания по применению конкретных классов прочности указывают в соответствующих стандартах на продукцию. Для нестандартных крепежных изделий рекомендуется выбирать классы прочности как можно ближе к установленным в стандартах на подобные крепежные изделия.

¹⁾ Ударную вязкость определяют при температуре минус 20 °С (см. 9.14).

Таблица 3 — Механические и физические свойства болтов, винтов и шпилек

Номер пункта	Механические и физические свойства	Класс прочности												
		4,6	4,8	5,6	5,8	6,8	8,8 ^{a)}		9,8 <i>d</i> ≤ 16 мм	10,9	12,9/ 12,9			
							<i>d</i> ≤ 16 мм ^{a)}	<i>d</i> > 16 мм ^{b)}						
1	Предел прочности на растяжение R_m , МПа	400		500		600	800		900	1000	1200			
	Не менее	400	420	500	520	600	800	830	900	1040	1220			
2	Нижний предел текучести, $R_{eL}^{d)}$, МПа	240		300		—	—		—	—	—			
	Не менее	240	—	300	—	—	—	—	—	—	—			
3	Условный предел текучести при остаточном удлинении 0,2%, $R_{p0.2}$, МПа	—		—		—	640		720	900	1080			
	Не менее	—	—	—	—	—	640	660	720	940	1100			
4	Условный предел текучести при остаточном удлинении 0,0048 <i>d</i> для полноразмерного крепежного изделия $R_{p0.0048d}$, МПа	—		320		480	—		—	—	—			
	Не менее	—	340 ^{e)}	—	420 ^{e)}	480 ^{e)}	—	—	—	—	—			
5	Напряжение от пробной нагрузки $S_p^{f)}$, МПа	225	310	280	380	440	600		650	830	970			
	$S_{p, ном} R_{eL, min}$													
	Коэффициент пробной нагрузки	0,94	0,91	0,93	0,90	0,92	0,91		0,90	0,88	0,88			
	$S_{p, ном} R_{p0.2, min}$													
	$S_{p, ном} R_{pf, min}$													
6	Относительное удлинение после разрыва для обработанного испытательного образца A , %	22		20		—	12		10	9	8			
	Не менее	—	—	—	—	—	12	12	10	9	8			
7	Относительное сужение площади после разрыва для обработанного испытательного образца Z , %	—		—		—		48		44				
	Не менее	—	—	—	—	—	52	52	48	48	44			
8	Удлинение после разрыва полноразмерного крепежного изделия A_1 (см. приложение С)	—		0,24		0,22		—		—				
	Не менее	—	0,24	—	0,22	0,20	—	—	—	—	—			
9	Прочность головки	Без разрушений												
10	Твердость по Виккерсу, HV, $F \geq 98$ Н	120	130	155	160	190	250	255	290	320	385			
	Не менее													
	Не более	220 ^{g)}		250		320		335		380				
11	Твердость по Бринеллю, HBW, $F = 30 D^2$	114	124	147	152	181	238	242	276	304	366			
	Не менее													
	Не более	209 ^{g)}		238		304		318		361				

Продолжение таблицы 3

Номер пункта	Механические и физические свойства	Класс прочности													
		8,8 a)					9,8								
		4,6	4,8	5,6	5,8	6,8	d ≤ 16 мм ^{b)}		d > 16 мм ^{b)}		10,9	12,9/ 12,9			
12	Твердость по Роквеллу, HRB	Не менее	67	71	79	82	89	—					—		
		Не более	95,00 ^{c)}					99,5					—		
13	Твердость по Роквеллу, HRC	Не менее	—	—	—	—	—	22	23	28	32	39			
		Не более	—	—	—	—	—	32	34	37	39	44			
14	Твердость поверхности, HV 0,3	Не более	—	—	—	—	—	h)	h)	h)	h), i)	h), i)			
		Высота необезупреженной зоны резьбы E, мм	Не менее	—	—	—	—	—	½ H _t	—	—	½ H _t	¾ H _t		
15	Глубина полного обезупреживания в резьбе G, мм	Не более	—	—	—	—	—	—	—	—	—	0,015			
		Уменьшение твердости после повторного отпуска, HV	Не более	—	—	—	—	—	—	—	—	—	20		
16	Разрушающий крутящий момент M _B , Н·м	Не менее	—	—	—	—	—	—	—	—	В соответствии с ИСО 898-7				
17	Ударная вязкость K _v ^{k), l)} , Дж	Не менее	—	—	—	—	—	—	—	—	27	27	27	27	m)
18	Целостность поверхности — в соответствии с		ИСО 6157-1 ⁿ⁾										ИСО 6157-3		

a) Значения не применяются для строительных болтовых соединений.

b) Для строительных болтовых соединений d ≥ M12.

c) Номинальные значения приведены только для системы обозначения классов прочности (см. раздел 5)

d) При невозможности определения нижнего предела текучести R_{eL} допускается определение условного предела текучести при остаточном удлинении0,2 % R_{e0,2}.e) Для классов прочности 4,8, 5,8 и 6,8 значения R_{0,1 min} находятся в стадии исследования. Указанные значения приведены только для расчета коэффициента пробной нагрузки. Они не являются результатом испытаний.

f) Пробные нагрузки приведены в таблицах 5 и 7.

g) Твердость, измеренная на концах болтов, винтов и шпилек, должна быть не более 250 HV, 238 HB или 99,5 HRB.

h) Твердость поверхности не должна быть выше измеренной твердости сердцевины более чем на 30 единиц по Виккерсу, если измерения твердости поверхности и сердцевины проводят при HV 0,3.

i) Любое увеличение твердости на поверхности, приводящее к тому, что твердость поверхности оказывается более 390 HV, не допускается.

j) Любое увеличение твердости на поверхности, приводящее к тому, что твердость поверхности оказывается более 435 HV, не допускается.

k) Значения определяются при температуре испытания минус 20 °С, см. 9.14.

l) Распространяется только на изделия с d ≥ 16 мм.

m) Значения K_v находятся в стадии исследования.

n) Вместо ИСО 6157-1 и ИСО 6157-3 может применяться соглашение между изготовителем и заказчиком.

Таблица 4 — Минимальные разрушающие нагрузки. Резьба с крупным шагом

Резьба ^{a)} (d)	Номинальная площадь расчетного сечения резьбы $A_s, \text{мм}^2$	Класс прочности									
		4.6	4.8	5.6	5.8	6.8	8.8	9.8	10.9	12.9	
		Минимальная разрушающая нагрузка $F_{\text{т. min}}$ ($A_s, \text{мм}^2 \cdot R_{\text{т. min}}$) ^{b)} , Н									
M3	5,03	2010	2110	2510	2620	3020	4020	4530	5230	6140	
M3,5	6,76	2710	2850	3390	3530	4070	5420	6100	7050	8270	
M4	8,78	3510	3690	4390	4570	5270	7020	7900	9130	10700	
M5	14,2	5680	5960	7100	7380	8520	11350	12800	14800	17300	
M6	20,1	8040	8440	10000	10400	12100	16100	18100	20900	24500	
M7	28,9	11600	12100	14400	15000	17300	23100	26000	30100	35300	
M8	36,6	14600 ^{c)}	15400	18300 ^{c)}	19000	22000	29200 ^{c)}	32900	38100 ^{c)}	44600	
M10	58,0	23200 ^{c)}	24400	29000 ^{c)}	30200	34800	46400 ^{c)}	52200	60300 ^{c)}	70800	
M12	84,3	33700	35400	42200	43800	50600	67400 ^{d)}	75900	87700	103000	
M14	115	46000	48300	57500	59800	69000	92000 ^{d)}	104000	120000	140000	
M16	157	62800	65900	78500	81600	94000	125000 ^{d)}	141000	163000	192000	
M18	192	76800	80600	96000	99800	115000	159000	—	200000	234000	
M20	245	98000	103000	122000	127000	147000	203000	—	255000	299000	
M22	303	121000	127000	152000	158000	182000	252000	—	315000	370000	
M24	353	141000	148000	176000	184000	212000	293000	—	367000	431000	
M27	459	184000	193000	230000	239000	275000	381000	—	477000	560000	
M30	561	224000	236000	280000	292000	337000	466000	—	583000	684000	
M33	694	278000	292000	347000	361000	416000	576000	—	722000	847000	
M36	817	327000	343000	408000	425000	490000	678000	—	850000	997000	
M39	976	390000	410000	488000	508000	586000	810000	—	1020000	1200000	

a) Если в обозначении резьбы не указан шаг, подразумевают крупный шаг резьбы.

b) Формулы для расчета $A_s, \text{мм}^2$ приведены в 9.1. б.1.

c) Для крепежных изделий с допуском резьбы баз по ИСО 965-4, подлежащих горячему цинкованию погружением, применяются уменьшенные значения по ИСО 10684:2004 (см. приложение А).

d) Для строительных болтовых соединений 70000 Н (для M12), 95500 Н (для M14) и 130000 Н (для M16).

Таблица 5 — Пробные нагрузки. Резьба с крупным шагом

Резьба ^{a)} (d)	Номинальная площадь расчетного сечения резьбы $A_s, \text{мм}^2$ ^{b)} , ^{c)}	Класс прочности									
		4.6	4.8	5.6	5.8	6.8	8.8	9.8	10.9	12.9/12.9	
Пробная нагрузка $F_p (A_s, \text{мм}^2 \cdot S_p, \text{мм})$, Н											
M3	5,03	1130	1560	1410	1910	2210	2920	3270	4180	4880	
M3,5	6,78	1530	2100	1900	2580	2980	3940	4410	5630	6580	
M4	8,78	1980	2720	2460	3340	3860	5100	5710	7290	8520	
M5	14,2	3200	4400	3980	5400	6250	8230	9230	11800	13800	
M6	20,1	4520	6230	5630	7640	8840	11600	13100	16700	19500	
M7	28,9	6500	8960	8090	11000	12700	16800	18800	24000	28000	
M8	36,6	8240 ^{c)}	11400	10200 ^{c)}	13900	16100	21200 ^{c)}	23800	30400 ^{c)}	35500	
M10	58,0	13000 ^{c)}	18000	16200 ^{c)}	22000	25500	33700 ^{c)}	37700	48100 ^{c)}	56300	
M12	84,3	19000	26100	23600	32000	37100	48900 ^{d)}	54800	70000	81800	
M14	115	25900	35600	32200	43700	50600	66700 ^{d)}	74800	95500	112000	
M16	157	35300	48700	44000	59700	69100	91000 ^{d)}	102000	130000	152000	
M18	192	43200	59500	53800	73000	84500	115000	—	159000	186000	
M20	245	55100	76000	68600	93100	108000	147000	—	203000	238000	
M22	303	68200	93900	84800	115000	133000	182000	—	252000	294000	
M24	353	79400	109000	98800	134000	155000	212000	—	293000	342000	
M27	459	103000	142000	128000	174000	202000	275000	—	381000	445000	
M30	561	126000	174000	157000	213000	247000	337000	—	486000	544000	
M33	694	156000	215000	194000	264000	305000	416000	—	576000	673000	
M36	817	184000	253000	229000	310000	359000	490000	—	678000	792000	
M39	976	220000	303000	273000	371000	429000	586000	—	810000	947000	

a) Если в обозначении резьбы не указан шаг, подразумевают крупный шаг резьбы.

b) Формулы для расчета $A_s, \text{мм}^2$ приведены в 9.1.6.1.

c) Для крепежных изделий с допуском резьбы баз по ИСО 965-4, подлежащих горячему цинкованию погружением, применяются уменьшенные значения по ИСО 10684:2004 (см. приложение А).

d) Для строительных болтовых соединений 50700 Н (для M12), 68800 Н (для M14) и 94500 Н (для M16).

Таблица 6 — Минимальные разрушающие нагрузки. Резьба с мелким шагом

Резьба (d × P)	Номинальная площадь расчетного сечения резьбы $A_s, \text{ном}^a, \text{мм}^2$	Класс прочности										
		Минимальная разрушающая нагрузка $F_{m, \text{min}} (A_s, \text{ном}^a \cdot R_{m, \text{min}})^b, \text{Н}$										
		4.6	4.8	5.6	5.8	6.8	8.8	9.8	10.9	12.9/12.9		
M8 × 1	39,2	15700	16500	19600	20400	23 500	31360	35300	40800	47800		
M10 × 1,25	61,2	24500	25700	30600	31800	36700	49000	55100	63600	74700		
M10 × 1	64,5	25800	27100	32300	33500	38700	51600	58100	67100	78700		
M12 × 1,5	88,1	35200	37000	44100	45800	52900	70500	79300	91600	107500		
M12 × 1,25	92,1	36800	38700	46100	47900	55300	73700	82900	95800	112000		
M14 × 1,5	125	50000	52500	62500	65000	75000	100000	112000	130000	152000		
M16 × 1,5	167	68800	70100	83500	86800	100000	134000	150000	174000	204000		
M18 × 1,5	216	86400	90700	108000	112000	130000	179000	—	225000	264000		
M20 × 1,5	272	109000	114000	136000	141000	163000	226000	—	283000	332000		
M22 × 1,5	333	133000	140000	166000	173000	200000	276000	—	346000	406000		
M24 × 2	384	154000	161000	192000	200000	230000	319000	—	399000	469000		
M27 × 2	496	198000	208000	248000	258000	298000	412000	—	516000	605000		
M30 × 2	621	248000	261000	310000	323000	373000	515000	—	646000	758000		
M33 × 2	761	304000	320000	380000	396000	457000	632000	—	791000	928000		
M36 × 3	865	346000	363000	432000	450000	519000	718000	—	900000	1055000		
M39 × 3	1030	412000	433000	515000	536000	618000	855000	—	1070000	1260000		

a) Формулы для расчета $A_s, \text{ном}$ приведены в 9.1.6.1.

Таблица 7 — Пробные нагрузки. Резьба с мелким шагом

Резьба (d × P)	Номинальная площадь расчетного сечения резьбы $A_s, \text{мм}^2$ ^{a)}	Класс прочности									
		4.6	4.8	5.6	5.8	6.8	8.8	9.8	10.9	12.9/12.9	
Пробная нагрузка $F_p (A_s, \text{мм}^2 \times S_p, \text{ном}) \cdot H$											
M8 × 1	39,2	8820	12200	11000	14900	17200	22700	25500	32500	38000	
M10 × 1,25	61,2	13800	19000	17100	23300	26900	35500	39800	50800	59400	
M10 × 1	64,5	14500	20000	18100	24500	28400	37400	41900	53500	62700	
M12 × 1,5	88,1	19800	27300	24700	33500	38800	51100	57300	73100	85500	
M12 × 1,25	92,1	20700	28600	25800	35000	40500	53400	59900	76400	89300	
M14 × 1,5	125	28100	38800	35000	47500	55000	72500	81200	104000	121000	
M16 × 1,5	167	37600	51800	46800	63500	73500	96900	109000	139000	162000	
M18 × 1,5	216	48600	67000	60500	82100	95000	130000	—	179000	210000	
M20 × 1,5	272	61200	84300	76200	103000	120000	163000	—	226000	264000	
M22 × 1,5	333	74900	103000	93200	126000	146000	200000	—	276000	323000	
M24 × 2	384	86400	119000	108000	146000	169000	230000	—	319000	372000	
M27 × 2	496	112000	154000	139000	188000	218000	298000	—	412000	481000	
M30 × 2	621	140000	192000	174000	236000	273000	373000	—	515000	602000	
M33 × 2	761	171000	236000	213000	289000	335000	457000	—	632000	738000	
M36 × 3	865	195000	268000	242000	329000	381000	519000	—	718000	839000	
M39 × 3	1030	232000	319000	288000	391000	453000	618000	—	855000	999000	

a) Формулы для расчета $A_s, \text{ном}$ приведены в 9.1.6.1.

8 Применимость методов испытаний

8.1 Общие положения

Существуют две главные группы испытательных серий FF и MP для проверки механических и физических свойств крепежных изделий, установленных в таблице 3. Группу FF используют для проверки готовых крепежных изделий, группу MP используют для проверки свойств материала крепежных изделий. Эти две группы разделены на испытательные серии FF1, FF2, FF3, FF4, MP1 и MP2 для различных типов крепежных изделий соответственно. Однако не все механические и физические свойства, приведенные в таблице 3, могут быть определены для всех типов крепежных изделий, прежде всего из-за их размеров и/или нагрузочной способности.

8.2 Нагрузочная способность крепежных изделий

8.2.1 Крепежные изделия с полной нагрузочной способностью

Крепежное изделие с полной нагрузочной способностью — это готовое стандартное или нестандартное крепежное изделие, которое при испытании на растяжение согласно испытательным сериям FF1, FF2 или MP2:

- а) разрушается на свободной длине резьбы для крепежных изделий с $d_s > d_2$, или разрушается на свободной длине резьбы или на гладкой части стержня для крепежных изделий с $d_s \approx d_2$, и
- б) соответствует по минимальной разрушающей нагрузке $F_{m, \min}$ значениям, приведенным в таблице 4 или 6.

8.2.2 Крепежные изделия с уменьшенной нагрузочной способностью вследствие их геометрических характеристик

Крепежное изделие с уменьшенной нагрузочной способностью — это готовое стандартное или нестандартное крепежное изделие из материала со свойствами, соответствующими классам прочности, установленным в настоящем стандарте, которое из-за своих геометрических характеристик не выдерживает требования по нагрузочной способности при испытании на растяжение согласно испытательным сериям FF1, FF2 или MP2.

Крепежное изделие с уменьшенной нагрузочной способностью обычно не разрушается на свободной длине резьбы при проведении испытаний согласно испытательной серии FF3 или FF4.

В основном две геометрические характеристики вызывают уменьшение нагрузочной способности крепежных изделий по отношению к разрушающей нагрузке резьбы:

- а) конструкция головки — для болтов и винтов с низкой головкой с наружным приводом или без привода, или с низкой круглой или цилиндрической головкой с внутренним приводом, или с потайной головкой с внутренним приводом;
- б) конструкция стержня крепежных изделий, для которых нагрузочная способность, указанная в настоящем стандарте, не определена или не требуется, например винт с тонким стержнем.

Испытательные серии FF3 (см. таблицу 10) используют для крепежных изделий, указанных в перечислении а), серии FF4 (см. таблицу 11) — для крепежных изделий, указанных в перечислении б).

8.3 Производственный контроль

Крепежные изделия, изготовленные в соответствии с настоящим стандартом, должны удовлетворять всем требованиям, указанным в таблицах 3—7, при применении выполнимых испытаний, указанных в таблицах 8—11.

Настоящий стандарт не дает указаний, какие из испытаний изготовитель должен провести на каждой производственной партии. Ответственностью изготовителя является выбор подходящих методов, таких как производственный контроль или приемочный контроль, чтобы гарантировать соответствие производственной партии всем предъявляемым требованиям.

В спорных случаях применяют методы испытаний согласно разделу 9.

8.4 Контроль со стороны поставщика

Поставщик может контролировать крепежные изделия, используя по своему выбору подходящие методы испытаний, которые соответствуют механическим и физическим свойствам, установленным в таблицах 3—7.

В спорных случаях применяют методы испытаний согласно разделу 9.

8.5 Контроль со стороны покупателя

Покупатель может контролировать поставленные крепежные изделия методами испытаний, приведенными в разделе 9, используя испытания, выбранные из соответствующих испытательных серий, установленных в 8.6.

В спорных случаях применяют методы испытаний согласно разделу 9.

8.6 Выполнимые испытания для групп крепежных изделий и обработанных испытательных образцов

8.6.1 Общие положения

Применимость испытательных серий FF1—FF4 и MP1—MP2, использующих методы, описанные в разделе 9, определена в таблицах 8—13.

Испытательные серии FF1—FF4 согласно таблицам 8, 9, 10 и 11 предусмотрены для испытания готовых крепежных изделий:

- FF1 — испытания для определения свойств готовых болтов и винтов с полной головкой и полным или уменьшенным стержнем (с полной нагрузочной способностью), $d_s > d_2$ или $d_s \approx d_2$ (см. таблицу 8);
- FF2 — испытания для определения свойств готовых шпилек с полным или уменьшенным стержнем (с полной нагрузочной способностью), $d_s > d_2$ или $d_s \approx d_2$ (см. таблицу 9);
- FF3 — испытания для определения свойств готовых болтов и винтов с $d_s > d_2$ или $d_s \approx d_2$ и уменьшенной нагрузочной способностью в силу следующих особенностей конструкции (см. таблицу 10):

- 1) низкая головка с наружным приводом или без него,
- 2) низкая круглая или цилиндрическая головка с внутренним приводом,
- 3) потайная головка с внутренним приводом;

- FF4 — испытания для определения свойств готовых болтов, винтов и шпилек, главным образом предназначенные для применения, когда полная нагрузочная способность согласно настоящему стандарту необязательна или нежелательна, например винты с тонким стержнем (с уменьшенной нагрузочной способностью), $d_s < d_2$ (см. таблицу 11).

Испытательные серии MP1 и MP2 согласно таблицам 12 и 13 предназначены для проверки свойств материала крепежного изделия и/или для разработки процессов. Для этих целей также могут быть использованы испытательные серии FF1—FF4;

- MP1 — методы для определения свойств материала крепежного изделия и/или для разработки процесса — обработанные испытательные образцы (см. таблицу 12);
- MP2 — методы для определения свойств материала полноразмерного крепежного изделия с полной нагрузочной способностью и/или для разработки процесса, $d_s > d$ или $d_s \approx d$ (см. таблицу 13).

8.6.2 Применимость

Применимость методов испытаний для групп крепежных изделий должна соответствовать таблицам 8—13.

8.6.3 Выдача результатов испытаний

Если при заказе партии покупатель требует выдать отчет, содержащий результаты испытаний, то они должны быть установлены с использованием методов испытаний, определенных в разделе 9 и выбранных из таблиц 8—13. Любой специальный метод испытаний, определенный покупателем, должен быть согласован во время заказа.

Таблица 8 — Испытательная серия FF 1 — готовые болты и винты с полной нагрузочной способностью

Номер по таблице 3	Характеристики	Метод испытаний		Классы прочности		
		Пункты		4, 6, 4, 8, 5, 6, 5, 8, 6, 8	8, 8, 9, 8, 10, 9, 12, 9/12, 9	8, 8, 9, 8, 10, 9, 12, 9/12, 9
1	Минимальный предел прочности на растяжение $R_{m, min}$	Испытание на растяжение на юсой шайбе	9.1	NF	NF	a)
5	Номинальное напряжение от пробной нагрузки $S_{d, nom}$	Испытание на растяжение	9.2	NF	NF	a)
8	Минимальное относительное удлинение после разрыва $A_{t, min}$	Испытание на растяжение полноразмерных крепежных изделий	9.3	NF	NF	b), d)
9	Прочность головки	Испытание головки на прочность $d \leq 10 \text{ мм}$ $1,5d \leq l < 3d$ $l \geq 3d$	9.8			
10 или 11, или 12	Твердость	Испытание на твердость	9.9			
13	Максимальная твердость поверхности	Испытание на науглероживание	9.11	NF	NF	
14	Максимальная зона обезуглероживания	Испытание на обезуглероживание	9.10	NF	NF	
15	Снижение твердости после повторного отпуска	Испытание на повторный отпуск	9.12	NF	NF	e)
16	Минимальный разрушающий крутящий момент $M_{B, min}$	Испытание на кручение $1,6 \text{ мм} \leq d \leq 10 \text{ мм}$, $b \geq 1d + 2P$	9.13	f)	f), g)	g)
18	Целостность поверхности	Испытание на дефекты поверхности	9.15			

a) Для крепежных изделий с $d \geq 3 \text{ мм}$, $l \geq 2d$ и $b < 2d$ см. 9.1.5 и 9.2.5.
b) Значения для классов прочности 4.6, 5.6, 8.8 и 10.9 представлены в приложении С.
c) Для классов прочности 4.8, 5.8 и 6.8.
d) $l \geq 2,7d$ и $b \geq 2,2d$.
e) Этот метод является арбитражным испытанием, применяемым в спорных случаях.
f) Для классов прочности 4.6 и 6.8 значения не определены в ИСО 898-7.
g) Может быть использован вместо испытания на растяжение; в спорном случае применяют испытание на растяжение.

Выполнимо: испытание возможно выполнить согласно разделу 9, в спорном случае испытание должно быть проведено в соответствии с разделом 9.

Выполнимо, но проводится, только когда однозначно задано: испытание возможно выполнить согласно разделу 9 как альтернативное испытание для данной характеристики (например, испытание на кручение, когда возможно испытание на растяжение) или как специальное испытание, если это требуется стандартом на продукцию или покупателем при заказе (например, испытание на удар).

Невыполнимо: испытание не может быть проведено из-за формы и/или размера крепежного изделия (например, длина слишком маленькая для испытаний или изделие без головки) или потому, что оно применимо только к определенным категориям крепежных изделий (например, испытание для термобработанных крепежных изделий).

Таблица 9 — Испытательная серия FF2 — Готовые шпильки с полной нагрузочной способностью

Номер по таблице 3	Характеристики	Метод испытаний	Классы прочности		
			4.6, 4.8, 5.6, 5.8, 6.8	8.8, 9.8, 10.9, 12.9/12.9	
1	Минимальный предел прочности на растяжение $R_{m, min}$	Испытание на растяжение	$d < 3$ мм или $t_1 < 3d$, или $b < 2,0d$	$d < 3$ мм или $t_1 < 3d$, или $b < 2,0d$	$d \geq 3$ мм или $t_1 \geq 3d$, или $b \geq 2,0d$
5	Номинальное напряжение от пробной нагрузки $S_{0, ном}$	Испытание пробной нагрузкой	NF	NF	NF
8	Минимальное относительное удлинение после разрыва $A_{1, min}$	Испытание на растяжение полноразмерных крепежных изделий	NF	b), c)	b), c)
10 или 11, или 12	Твердость	Испытание на твердость			
13	Максимальная твердость поверхности	Испытание на науглероживание	NF	NF	
14	Максимальная зона обезуглероживания	Испытание на обезуглероживание	NF	NF	
15	Снижение твердости после повторного отпуска	Испытание на повторный отпуск	NF	NF	e)
18	Целостность поверхности	Испытание на дефекты поверхности			

а) Если разрушение произошло на резьбовом участке винчиваемого конца шпильки b_m , применяют минимальную твердость вместо минимального предела прочности $R_{m, min}$. В качестве альтернативы может быть определен предел прочности $R_{m, c}$ с использованием обработанных испытательных образцов согласно 9.7.

б) $t_1 \geq 3,2d$ и $b \geq 2,2d$

с) Значения для классов прочности 4.6, 5.6, 6.8 и 10.9 представлены в приложении С.

д) Для классов прочности 4.8, 5.8, 6.8.

е) Этот метод является арбитражным испытанием, применяемым в спорных случаях.

Выполнимо: испытание возможно выполнить согласно разделу 9, в спорном случае испытание должно быть проведено в соответствии с разделом 9.

Выполнимо, но проводится, только когда однозначно задано: испытание возможно выполнить согласно разделу 9 как альтернативное испытание для данной характеристики (например, испытание на кручение, испытание на растяжение возможно) или как специальное испытание, если это требуется стандартом на продукцию или покупателем при заказе (например, испытание на удар).

NF

Невыполнимо: испытание не может быть проведено из-за формы и/или размера крепежного изделия (например, длина слишком маленькая для испытаний или без головки) или потому, что оно применимо только к определенным категориям крепежных изделий (например, испытание для термобработанных крепежных изделий).

Таблица 11 — Испытательная серия FF4 — Готовые болты, винты и шпильки с уменьшенной нагрузочной способностью (например, из-за тонкого стержня)

Номер по таблице 3	Характеристики	Метод испытаний	Классы прочности			
			4, 6, 5, 6	8, 8, 9, 8, 10, 9, 12, 9/12, 9	8, 8, 9, 8, 10, 9, 12, 9/12, 9	8, 8, 9, 8, 10, 9, 12, 9/12, 9
1	Минимальный предел прочности на растяжение $R_{m, \min}$	Испытание на растяжение для болтов, винтов и шпилек с тонким стержнем	$d < 3$ мм или длина утоненной части $\geq 3d_s$ или $b < d$	$d \geq 3$ мм или длина утоненной части $\geq 3d_s$ или $b \geq d$	$d < 3$ мм или длина утоненной части $\geq 3d_s$ или $b < d$	$d \geq 3$ мм или длина утоненной части $\geq 3d_s$ или $b \geq d$
10 или 11 или 12	Твердость	Испытание на твердость	NF	a)	NF	a)
13	Максимальная твердость поверхности	Испытание на науглероживание	NF	NF	NF	
14	Максимальная зона обезуглероживания	Испытание на обезуглероживание	NF	NF	NF	
15	Снижение твердости после повторного отпуска	Испытание на повторный отпуск	NF	NF	b)	b)
18	Целостность поверхности	Испытание на дефекты поверхности				
<p>a) Величина R_m связана с площадью поперечного сечения тонкого стержня $A_{Us} = \pi d_s^2/4$.</p> <p>b) Этот метод является арбитражным испытанием, применяемым в спорных случаях.</p>						
<p>Выполнено: испытание возможно выполнить согласно разделу 9, в спорном случае испытание должно быть проведено в соответствии с разделом 9.</p>						
<p>Выполнено, но проводится, только когда однозначно задано: испытание возможно выполнить согласно разделу 9 как альтернативное испытание для данной характеристики (например, испытание на кручение, испытание на растяжение на растяжение возможно) или как специальное испытание, если это требуется стандартом на продукцию или покупателем при заказе (например, испытание на удар).</p>						
<p>Невыполнено: испытание не может быть проведено из-за формы и/или размера крепежного изделия (например, длина слишком маленькая для испытаний или без головки) или потому, что оно применимо только к определенным категориям крепежных изделий (например, испытание для термообработанных крепежных изделий).</p>						

Таблица 12 — Испытательная серия МР1 — Свойства материала, определяемые на обработанных испытательных образцах

Номер по таблице 3	Характеристики	Метод испытаний	Классы прочности			
			4.6, 5.6	8.8, 9.8, 10.9, 12.9/12.9	4.5 ≤ d < 4,5 мм и d ₀ < d _{3min} и b ≥ d и l ≥ 6,5d ^{a)}	4,5 ≤ d < 16 мм и d ₀ ≥ 3 мм и b ≥ d и l ≥ d + 26 мм ^{a), c)}
1	Минимальный предел прочности на растяжение R _{m, min}	Пункты 9.7	h)	h)	h)	
2	Минимальный нижний предел текучести R _{eL, min}		h)	h)	h)	NF
3	Минимальный условный предел текучести при остаточном удлинении 0,2%, R _{p0.2, min}		NF ^{h)}	NF ^{h)}	NF ^{h)}	
6	Минимальное относительное удлинение после разрыва A _{min}					
7	Минимальное сужение площади после разрыва Z _{min}					
10 или 11, или 12	Твердость	Испытание на твердость	NF	NF	NF	
13	Максимальная твердость поверхности	Испытание на науглероживание	NF	NF	NF	
14	Максимальная зона обезуглероживания	Испытание на обезуглероживание	NF	NF	NF	
17	Минимальная ударная вязкость K _{u, min}	Испытание на удар d > 16 мм и l ^{b)} или l _t ≥ 55 мм	NF	β	NF	
18	Целостность поверхности ^{k)}	Испытание на дефекты поверхности				

a) При определении минимальной общей длины шпилек, необходимо добавлять 1d в формуле длины.

b) Для болтов и винтов l ≥ 5d при определении Z_{min}.

c) Для шпилек l_t ≥ 6d при определении Z_{min}.

Окончание таблицы 12

d) Для болтов и винтов $l \geq d + 20$ мм при определении Z_{\min} .
e) Для шпилек $l_1 \geq 2d + 20$ мм при определении Z_{\min} .
f) Для болтов и винтов $l \geq 4d + 8$ мм при определении Z_{\min} .
g) Для шпилек $l_1 \geq 5d + 8$ мм при определении Z_{\min} .
h) В случаях, когда нижний предел текучести R_{eL} не может быть определен, допускается определять условный предел текучести при остаточном удлинении 0,2 % $R_{p0,2}$.
i) Может быть включена сплошная часть головки.
j) Только для класса прочности 5.6.
k) Определяют до обработки.
Выполнимо: испытание возможно выполнить согласно разделу 9, в спорном случае испытание должно быть проведено в соответствии с разделом 9.
Выполнимо, но проводится, только когда однозначно задано: испытание возможно выполнить согласно разделу 9 как альтернативное испытание для данной характеристики (например, испытание на кручение, когда испытание на растяжение возможно) или как специальное испытание, если это требуется стандартом на продукцию или покупателем при заказе (например, испытание на удар).
Невыполнимо: испытание не может быть проведено из-за формы и/или размера крепежного изделия (например, длина слишком маленькая для испытаний или без головки) или потому, что оно применимо только к определенным категориям крепежных изделий (например, испытание для термообработанных крепежных изделий).

Таблица 13 — Испытательная серия MP2 — Свойства материала, определяемые на готовых болтах, винтах и шпильках с полной нагрузочной способностью

Номер по таблице 3	Характеристики	Метод испытаний	Классы прочности	
			Пункты	4.6, 5.6 4.8, 5.8, 6.8 $d \geq 3$ мм и $l \geq 2,7d^{0,5}$ и $b \geq 2,2d$
1	Минимальный предел прочности на растяжение $R_{m, \min}$	Испытание на растяжение готовых крепежных изделий	9.2	d)
4	Минимальный условный предел текучести при остаточном удлинении 0,0048d $R_{p0,4, \min}$	Испытание на растяжение полноразмерных крепежных изделий	9.3	b)
5	Номинальное напряжение от пробной нагрузки $S_{b, \text{nom}}$	Испытание пробной нагрузкой готовых крепежных изделий	9.6	d)
8	Минимальное удлинение после разрыва $A_{t, \min}$	Испытание на растяжение полноразмерных крепежных изделий	9.3	e)
10 или 11, или 12	Твердость	Испытание на твердость	9.9	
13	Максимальная твердость поверхности	Испытание на науглероживание	9.11	NF

Сокращение таблицы 13

Номер по таблице 3	Характеристики	Метод испытаний	Классы прочности		
			Пункты	4.6, 5.6 4.8, 5.8, 6.8 $d \geq 3 \text{ мм}$ и $l \geq 2,7d^a$ и $b \geq 2,2d$	8.8, 9.8, 10.9, 12.9, 12.9
14	Максимальная зона обезуглероживания	Испытание на обезуглероживание	9.10	NF	NF
15	Снижение твердости после повторного отпуска	Испытание на повторный отпуск	9.12	NF	NF
18	Целостность поверхности	Испытание на дефекты поверхности	9.15		

а) Для винчиваемых концов шпильки, которые выдерживают более высокие нагрузки на растяжение, чем гаечные концы, или для шпилек с резьбой по всей длине $s_f \geq 3,2d$.

б) Для классов прочности 4.6 и 5.6 условный предел текучести при остаточном удлинении 0,0048d $R_{p0.0048}$ не определен в таблице 3.

с) Значения не определены.

д) $l \geq 2,5d$ и $b \geq 2,0d$.

е) Значения A_f представлены в приложении С для справки.

ф) Этот метод является арбитражным испытанием, применяемым в спорных случаях.

Выполнимо: испытание возможно выполнить согласно разделу 9, в спорном случае испытание должно быть проведено в соответствии с разделом 9.

Выполнимо, но проводится, только когда однозначно задано: испытание возможно выполнить согласно разделу 9 как альтернативное испытание для данной характеристики (например, испытание на кручение, испытание на растяжение или испытание на растяжение возможно) или как специальное испытание, если это требуется стандартом на продукцию или покупателем при заказе (например, испытание на удар).

Невыполнимо: испытание не может быть проведено из-за формы и/или размера крепежного изделия (например, длина слишком маленькая для испытаний или без головки) или потому, что оно применимо только к определенным категориям крепежных изделий (например, испытание для термообработанных крепежных изделий).

22

9 Методы испытаний

9.1 Испытание на растяжение на косой шайбе готовых болтов и винтов (не включая шпильки)

9.1.1 Общие положения

Назначение этого испытания на растяжение в определении одновременно:

- предела прочности на растяжение готовых болтов и винтов R_m ;
- целостности переходного участка между головкой и гладким стержнем или резьбой.

9.1.2 Применимость

Это испытание применяют для болтов и винтов с или без фланца, имеющих следующие характеристики:

- опорная поверхность плоская или зубчатая;
- головка прочнее, чем резьбовой участок;
- головка прочнее, чем любая гладкая часть стержня;
- диаметр любой гладкой части стержня $d_s > d_2$ или $d_s \approx d_2$;
- номинальная длина $l \geq 2,5d$;
- длина резьбы $b \geq 2,0d$;
- строительные болты с $b < 2d$;
- $3 \text{ мм} \leq d \leq 39 \text{ мм}$;
- все классы прочности.

9.1.3 Оборудование

Оборудование для испытания на растяжение должно соответствовать ИСО 7500-1. Самоцентрирующиеся зажимы не использовать.

9.1.4 Испытательное устройство

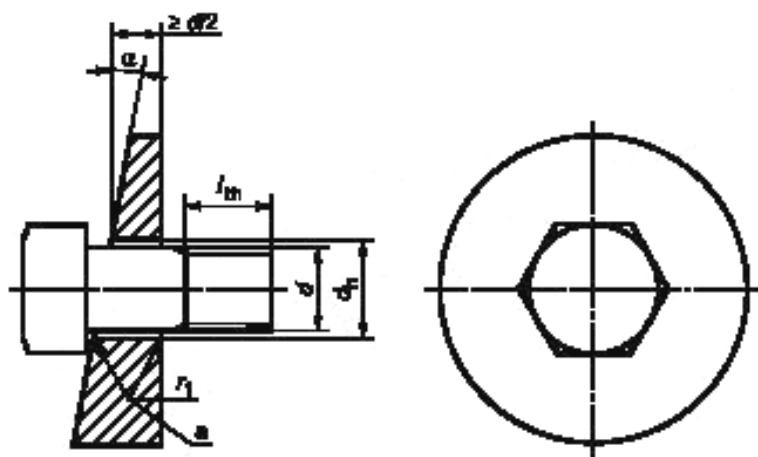
Зажимы, косая шайба и державки должны соответствовать следующим требованиям:

- твердость 45 HRC мин;
- поле допуска внутренней резьбы державки согласно таблице 14;
- диаметр отверстия d_h согласно таблице 15;
- косая шайба согласно рисунку 1 и таблицам 15 и 16.

Таблица 14 — Поля допусков внутренней резьбы державки

Окончательная обработка крепежных изделий	Поля допусков резьбы	
	крепежных изделий до нанесения любого покрытия поверхности	внутренней резьбы державки
После процесса изготовления	6h или 6g	6H
Электролитическое покрытие по ИСО 4042	6g, 6e или 6f	6H
Цинковое чешуйчатое покрытие по ИСО 10683	6g, 6e или 6f	6H
Горячее цинкование погружением по ИСО 10684 для соединений с гайками, с полями допусков резьбы: - 6H - 6AZ - 6AX	6az 6g или 6h 6g или 6h	6H 6AZ 6AX

Испытательное устройство должно быть достаточно жестким, чтобы обеспечить изгиб на переходном участке между головкой и гладкой частью стержня или резьбой.



a) Радиус или фаска 45°. См. таблицу 15.

Рисунок 1 — Нагружение на косой шайбе готовых болтов и винтов

Таблица 15 — Диаметры отверстий и радиусы для косой шайбы

Размеры в миллиметрах

Номинальный диаметр резьбы d	d_h a), b)		r_1 c)	Номинальный диаметр резьбы d	d_h a), b)		r_1 c)
	Не менее	Не более			Не менее	Не более	
3	3,4	3,58	0,7	16	17,5	17,77	1,3
3,5	3,9	4,08	0,7	18	20	20,33	1,3
4	4,5	4,68	0,7	20	22	22,33	1,6
5	5,5	5,68	0,7	22	24	24,33	1,6
6	6,6	6,82	0,7	24	26	26,33	1,6
7	7,6	7,82	0,8	27	30	30,33	1,6
8	9	9,22	0,8	30	33	33,39	1,6
10	11	11,27	0,8	33	36	36,39	1,6
12	13,5	13,77	0,8	36	39	39,39	1,6
14	15,5	15,77	1,3	39	42	42,39	1,6

a) Средний ряд по ИСО 273.
 b) Для болтов с квадратным подголовком отверстие должно быть достаточным для размещения квадратного подголовка.
 c) Для изделия класса точности С значение радиуса r_1 вычисляют по формуле

$$r_1 = r_{\max} + 0,2,$$

где $r_{\max} = (d_{a \max} - d_{s \min})/2$.

Таблица 16 — Угол скоса шайбы α , градусы, для испытаний на растяжение на косой шайбе

Номинальный диаметр резьбы d , мм	Классы прочности			
	болтов и винтов с длиной гладкой части стержня $l_s \geq 2d$		винтов с резьбой до головки и болтов и винтов с длиной гладкой части стержня $l_s < 2d$	
	4.6, 4.8, 5.8, 5.8, 6.8, 8.8, 9.8, 10.9	12.9/12.9	4.6, 4.8, 5.6, 5.8, 6.8, 8.8, 9.8, 10.9	12.9/12.9
	$\alpha \pm 30'$			
$3 \leq d \leq 20$	10°	6°	6°	4°
$20 < d \leq 39$	6°	4°	4°	4°

Для готовых болтов и винтов с диаметром опорной поверхности головки свыше $1,7d$, не выдерживающих испытания на растяжение на косой шайбе, головка может быть обработана до $1,7d$, и эти изделия могут быть повторно испытаны при угле скоса шайбы согласно таблице 16.

Кроме того, для готовых болтов и винтов с диаметром опорной поверхности головки свыше $1,9d$ угол скоса шайбы, равный 10° , может быть уменьшен до 6° .

9.1.5 Процедура испытания

Крепежные изделия испытывают следующим образом.

Косую шайбу, размеры которой определяют по 9.1.4, устанавливают под головкой болта или винта, как показано на рисунке 1. Свободная длина резьбы l_{th} , подвергаемая нагружению, должна быть не менее $1d$.

Для строительных болтов, имеющих короткую длину резьбы, испытание на растяжение на косой шайбе может быть выполнено при свободной длине резьбы l_m меньше, чем $1d$.

Испытание на растяжение на косой шайбе выполняют в соответствии с ИСО 6892-1. Скорость испытаний, определяемая при свободном ходе траверсы, не должна превышать 25 мм/мин.

Испытание на растяжение должно быть непрерывным до наступления разрыва.

При этом измеряют разрушающую нагрузку F_m .

9.1.6 Результаты испытания

9.1.6.1 Определение предела прочности на растяжение R_m

9.1.6.1.1 Метод

Вычисление предела прочности на растяжение R_m основывается на номинальной площади расчетного сечения $A_{s, ном}$ и разрушающей нагрузке F_m , измеренной при испытании:

$$R_m = \frac{F_m}{A_{s, ном}}$$

$$\text{где } A_{s, ном} = \frac{\pi}{4} \left(\frac{d_2 + d_3}{2} \right)^2,$$

здесь d_2 — номинальный средний диаметр наружной резьбы в соответствии с ИСО 724;

d_3 — номинальный внутренний диаметр наружной резьбы по дну впадины, вычисленный по формуле

$$d_3 = d_1 - \frac{H}{8},$$

здесь d_1 — номинальный внутренний диаметр наружной резьбы в соответствии с ИСО 724;

H — высота исходного треугольника резьбы в соответствии с ИСО 68-1.

Значения номинальной площади расчетного сечения $A_{s, ном}$ приведены в таблицах 4 и 6.

9.1.6.1.2 Требования

Для болтов и винтов с $d_s > d_2$ и винтов с резьбой до головки разрыв должен происходить на свободной длине резьбового участка.

Для крепежных изделий с $d_s \approx d_2$ разрыв должен происходить на свободной длине резьбы или на гладкой части стержня.

Предел прочности R_m должен удовлетворять требованиям, установленным в таблице 3. Минимальная предельная разрушающая нагрузка $F_{m, min}$ должна удовлетворять требованиям, установленным в таблицах 4 и 6.

Примечание — При уменьшении диаметров возрастают различия между номинальной площадью расчетного сечения по сравнению с эффективной площадью поперечного сечения. Когда твердость используют для производственного контроля, особенно для малых диаметров, может потребоваться увеличение твердости свыше минимальной твердости, установленной в таблице 3, для достижения минимальной предельной разрушающей нагрузки.

9.1.6.2 Определение целостности переходного участка между головкой и гладким стержнем/резьбой. Требования

Разрыв не должен происходить в головке крепежного изделия.

Для болтов и винтов с гладкой частью стержня разрыв не должен происходить на переходном участке между головкой и стержнем.

Для винтов с резьбой до головки разрыв может распространяться на переходный участок между головкой и стержнем или на головку, при условии, что он начинается на свободной длине резьбы.

9.2 Испытание на растяжение готовых болтов, винтов и шпилек для определения предела прочности на растяжение R_m

9.2.1 Общие положения

Назначение этого испытания на растяжение состоит в определении предела прочности на растяжение R_m готовых крепежных изделий.

Это испытание может быть объединено с испытанием по 9.3.

9.2.2 Применимость

Это испытание применяют для болтов, винтов и шпилек, имеющих следующие характеристики:

- болты и винты с головкой прочнее, чем стержень с резьбой;
- болты и винты с головкой прочнее, чем любая гладкая часть стержня;
- диаметр любой гладкой части стержня $d_s \geq d_2$ или $d_s \approx d_2$;
- болты и винты с номинальной длиной $l \geq 2,5d$;
- длина резьбы $b \geq 2,0d$;
- строительные болты с $b < 2d$;
- шпильки с общей длиной $l_t \geq 3,0d$;
- $3 \text{ мм} \leq d \leq 39 \text{ мм}$;
- все классы прочности.

9.2.3 Оборудование

Оборудование для испытания на растяжение должно соответствовать ИСО 7500-1. Необходимо избегать воздействия на крепежное изделие боковых сил, например путем использования самоцентрирующихся зажимов.

9.2.4 Испытательное устройство

Зажимы и державки должны соответствовать следующим требованиям:

- твердость 45 HRC мин;
- диаметр отверстия d_h согласно таблице 15;
- поле допуска внутренней резьбы державки согласно таблице 14.

9.2.5 Процедура испытания

Крепежные изделия испытывают следующим образом.

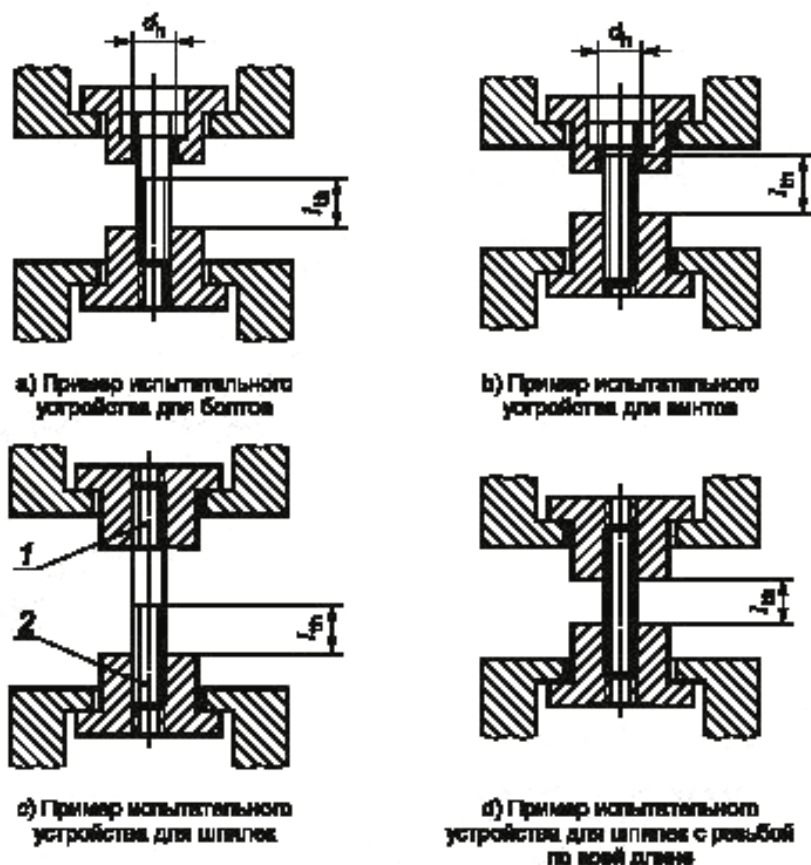
Устанавливают болты и винты для испытаний в державки, как показано на рисунках 2а) и 2б); шпильки устанавливают для испытаний в державки, как показано на рисунках 2с) и 2д). Длина ввинченной части резьбы должна быть не менее $1d$.

Свободная длина резьбы l_{th} , подвергаемая нагружению, должна быть не менее $1d$. Однако когда это испытание объединено с испытанием по 9.3, свободная длина резьбы l_{th} , подвергаемая нагружению, должна быть не менее $1,2d$.

Для строительных болтов, имеющих короткую длину резьбы, испытание на растяжение может проводиться при свободной длине резьбы l_{th} меньше, чем $1d$. Испытание на растяжение выполняют в соответствии с ИСО 6892-1. Скорость испытаний, определяемая при свободном ходе траверсы, не должна превышать 25 мм/мин.

Испытание на растяжение должно быть непрерывным до наступления разрыва.

При этом измеряют разрушающую нагрузку F_m .



1 — ввинчиваемый конец; 2 — гайечный конец; d_h — диаметр отверстия; l_{th} — свободная длина резьбы крепежного изделия в испытательном устройстве

Рисунок 2 — Примеры испытательных устройств

9.2.6 Результаты испытаний

9.2.6.1 Метод

Вычисления проводят по 9.1.6.1

9.2.6.2 Требования

Для крепежных изделий с $d_s > d_2$ разрыв должен происходить на свободной длине резьбы.

Для крепежных изделий с $d_s \approx d_2$ разрыв должен происходить на свободной длине резьбы или на гладкой части стержня.

Для винтов с резьбой до головки разрыв может распространяться на переходный участок между головкой и стержнем или на головку при условии, что он начинается на свободной длине резьбы.

Предел прочности R_m должен удовлетворять требованиям, установленным в таблице 3. Минимальная разрушающая нагрузка $F_{m, \min}$ должна удовлетворять требованиям, установленным в таблицах 4 и 6.

Примечание — При уменьшении диаметров возрастают различия между номинальной площадью расчетного сечения по сравнению с эффективной площадью поперечного сечения. Когда твердость используют для производственного контроля, особенно для малых диаметров, может потребоваться увеличение твердости выше минимальной твердости, установленной в таблице 3, для достижения минимальной предельной разрушающей нагрузки.

9.3 Испытание на растяжение полноразмерных болтов, винтов и шпилек для определения удлинения после разрыва A_f и условного предела текучести R_{pf} при остаточном удлинении $0,0048d$

9.3.1 Общие положения

Назначение этого испытания на растяжение в определении одновременно:

- удлинения после разрыва полноразмерных крепежных изделий A_f ;

- условного предела текучести при остаточном удлинении $0,0048d$ полноразмерных крепежных изделий R_{pf}

Это испытание может быть объединено с испытанием по 9.2.

9.3.2 Применимость

Это испытание применяют для болтов, винтов и шпилек, имеющих следующие характеристики:

- болты и винты с головкой прочнее, чем стержень с резьбой;
- болты и винты с головкой прочнее, чем любая гладкая часть стержня;
- диаметр любой гладкой части стержня $d_s \geq d$ или $d_s \approx d$;
- болты и винты с номинальной длиной $l \geq 2,7d$;
- длина резьбы $b \geq 2,2d$;
- шпильки с общей длиной $l_t \geq 3,2d$;
- $3 \text{ мм} \leq d \leq 39 \text{ мм}$;
- все классы прочности.

9.3.3 Оборудование

Оборудование для испытания на растяжение должно соответствовать ИСО 7500-1. Необходимо избегать воздействия на крепежное изделие боковых сил, например путем использования самоцентрирующихся зажимов.

9.3.4 Испытательное устройство

Зажимы и державки должны соответствовать следующим требованиям:

- твердость 45 HRC мин;
- диаметр отверстия d_h согласно таблице 15;
- поле допуска внутренней резьбы державки согласно таблице 14.

Испытательное устройство должно быть достаточно жестким во избежание деформаций, которые могут повлиять на определение нагрузки условного предела текучести при остаточном удлинении $0,0048d$, F_{pf} или удлинении после разрыва A_f .

9.3.5 Процедура испытания

Крепежные изделия испытывают следующим образом.

Устанавливают болты и винты для испытаний в державки, как показано на рисунках 2 а) и 2 б); шпильки для испытаний устанавливают в две резьбовые державки, как показано на рисунках 2 с) и 2 д).

Длина ввинченной части резьбы должна быть не менее $1d$.

Свободная длина резьбы l_{th} , подвергаемая нагружению, должна быть не менее $1,2d$.

Примечание — Для получения $l_{th} = 1,2d$ на практике рекомендуется следующая процедура: сначала завинтить винт в резьбовую державку до сбега резьбы; затем отвинтить державку на необходимое число оборотов, соответствующих $l_{th} = 1,2d$.

Испытание на растяжение выполняют в соответствии с ИСО 6892-1. Скорость испытаний, определяемая при свободном ходе траверсы, не должна превышать 10 мм/мин до нагрузки условного предела текучести при остаточном удлинении $0,0048d$, F_{pf} и 25 мм/мин — выше данной нагрузки.

Измерение нагрузки F проводят непрерывно до наступления разрыва либо непосредственно с помощью соответствующего электронного устройства (например, микропроцессора), либо в виде диаграммы нагрузка — перемещение, см. ИСО 6892-1; диаграмма может быть построена как автоматически, так и графически.

Для приемлемой точности графического измерения масштаб диаграммы должен быть таким, чтобы наклон в упругой области (прямолинейная часть диаграммы) находился между 30° и 45° к оси нагрузки.

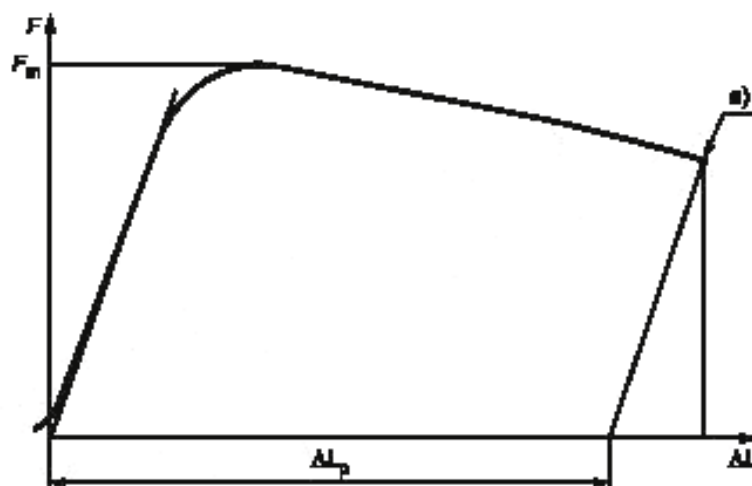
9.3.6 Результаты испытания

9.3.6.1 Определение удлинения после разрыва A_f

9.3.6.1.1 Метод

Пластическое удлинение ΔL_p определяется непосредственно на диаграмме нагрузка — перемещение, построенной в электронном виде либо графически (см. рисунок 3).

Должен быть определен наклон части диаграммы, соответствующей упругой области (прямолинейная часть диаграммы). Через точку разрыва проводят линию, параллельную наклону в упругой области, которая пересекает ось перемещений зажима, см. рисунок 3. Пластическое удлинение ΔL_p определяют на оси перемещений, как показано на рисунке 3.



a) Точка разрыва.

Рисунок 3 — Диаграмма нагрузка — перемещение для определения удлинения после разрыва A_f

В спорных случаях наклон диаграммы нагрузка — перемещение в упругой области должен быть определен проведением линии через две точки диаграммы, соответствующие $0,4F_p$ и $0,7F_p$, где F_p — пробная нагрузка, приведенная в таблицах 5 и 7.

Удлинение после разрыва для полноразмерных крепежных изделий вычисляют, используя следующую формулу:

$$A_f = \frac{\Delta L_p}{1,2d}$$

9.3.6.1.2 Требования

Для классов прочности 4.8, 5.8 и 6.8 удлинение после разрыва A_f должно удовлетворять требованиям, приведенным в таблице 3.

9.3.6.2 Определение условного предела текучести R_{pf} при остаточном удлинении $0,0048d$

9.3.6.2.1 Метод

Условный предел текучести R_{pf} определяют непосредственно по диаграмме нагрузка — перемещение (см. рисунок 4).

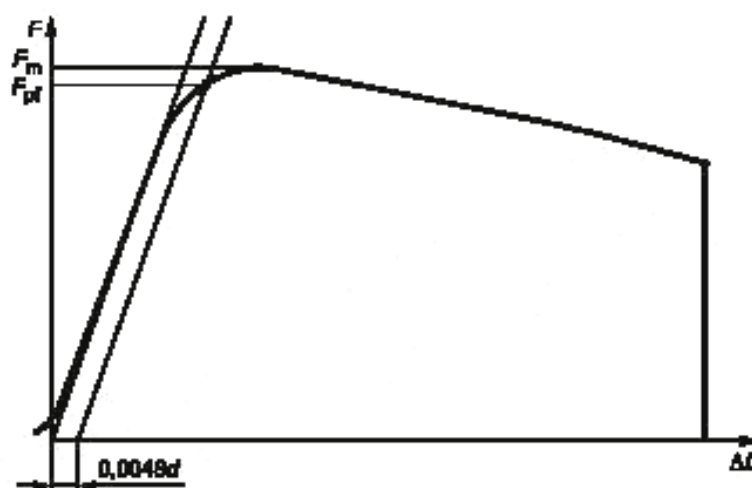


Рисунок 4 — Диаграмма нагрузка — перемещение для определения условного предела текучести R_{pf} при остаточном удлинении $0,0048d$

Параллельно линии наклона диаграммы в упругой области (прямолинейная часть кривой) проводят прямую на расстоянии $0,0048d$ по оси перемещений зажима; пересечение этой линии и диаграммы соответствует нагрузке R_{pf} .

Примечание — $0,0048d = 0,4\%$ от $1,2d$.

В спорных случаях наклон диаграммы нагрузка — перемещение в упругой области должен быть определен проведением линии через две точки диаграммы, соответствующие $0,4F_p$ и $0,7F_p$, где F_p — пробная нагрузка, установленная в таблицах 5 и 7.

Условный предел текучести R_{pf} при остаточном удлинении $0,0048d$ вычисляют по формуле

$$R_{pf} = \frac{F_{pf}}{A_{s, ном}}$$

где $A_{s, ном}$ приведено в 9.1.6.1.

9.3.6.2.2 Требования

Требования не установлены.

Примечание 1 — Значения R_{pf} в настоящее время находятся в стадии исследования, см. таблицу 3 (пункт 4, сноску ^{е)}) для справки.

Примечание 2 — Значения предела текучести, полученные при испытаниях полноразмерных крепежных изделий и обработанных испытательных образцов, могут отличаться из-за обработки, методов испытаний и влияния размеров.

9.4 Испытание на растяжение болтов и винтов, у которых не предполагается разрушение на свободной длине резьбы из-за конструкции головки

9.4.1 Общие положения

Назначение этого испытания на растяжение состоит в определении растягивающей нагрузки для болтов и винтов, у которых не предполагается разрушение на свободной длине резьбы из-за конструкции головки (см. 8.2).

9.4.2 Применимость

Испытание применяют для болтов и винтов, имеющих следующие характеристики:

- диаметр любой гладкой части стержня $d_s \geq d_2$ или $d_s \approx d_2$;
- номинальная длина $l \geq 2,5d$;
- длина резьбы $b \geq 2,0d$;
- $3 \text{ мм} \leq d \leq 39 \text{ мм}$;
- все классы прочности.

9.4.3 Оборудование

Оборудование для испытания на растяжение должно соответствовать ИСО 7500-1. Необходимо избегать воздействия на крепежное изделие боковых сил, например путем использования самоцентрирующихся зажимов.

9.4.4 Испытательное устройство

Зажимы и державки должны соответствовать следующим требованиям:

- твердость 45 HRC мин;
- диаметр отверстия d_h — согласно таблице 15;
- поле допуска внутренней резьбы державки — согласно таблице 14.

9.4.5 Процедура испытания

Крепежные изделия испытывают следующим образом.

Устанавливают крепежное изделие для испытаний в державки, как показано на рисунках 2а) и 2б).

Свободная длина резьбы l_{th} , подвергаемая нагружению, должна быть не менее $1d$.

Испытание на растяжение выполняют в соответствии с ИСО 6892-1. Скорость испытаний, определяемая при свободном ходе траверсы, не должна превышать 25 мм/мин.

Испытание проводят непрерывно до наступления разрыва.

При этом измеряют разрушающую нагрузку F_m .

9.4.6 Требования к результатам испытания

Разрушающая нагрузка F_m должна быть равна или быть больше минимальной разрушающей нагрузки, установленной в соответствующих стандартах на продукцию или в любых других технических условиях.

9.5 Испытание на растяжение крепежных изделий с тонким стержнем

9.5.1 Общие положения

Назначение этого испытания на растяжение состоит в определении предела прочности на растяжение R_m для крепежных изделий с тонким стержнем (см. 8.2).

9.5.2 Применимость

Это испытание применяют для крепежных изделий, имеющих следующие характеристики:

- диаметр гладкой части стержня $d_s < d_2$;
- длина тонкого стержня $\geq 3 d_s$ (см. L_c на рисунке 6);
- длина резьбы $b \geq 1d$;
- $3 \text{ мм} \leq d \leq 39 \text{ мм}$;
- классы прочности 4.6, 5.6, 8.8, 9.8, 10.9 и 12.9/12.9.

9.5.3 Оборудование

Оборудование для испытания на растяжение должно соответствовать ИСО 7500-1. Необходимо избегать воздействия на крепежное изделие боковых сил, например путем использования самоцентрирующихся зажимов.

9.5.4 Испытательное устройство

Зажимы и державки должны соответствовать следующим требованиям:

- твердость 45 HRC мин;
- диаметр отверстия d_h — согласно таблице 15;
- поле допуска внутренней резьбы державки — согласно таблице 14.

9.5.5 Процедура испытания

Крепежные изделия испытывают следующим образом.

Устанавливают крепежное изделие для испытаний в державки, как показано на рисунке 2а). Шпильки для испытаний устанавливают в две резьбовые державки, как показано на рисунках 2 с) и 2 d).

Длина ввинченной части резьбы должна быть не менее $1d$.

Испытание на растяжение выполняют в соответствии с ИСО 6892-1. Скорость испытаний, определяемая при свободном ходе траверсы, не должна превышать 25 мм/мин.

Испытание проводят непрерывно до наступления разрыва.

При этом измеряют разрушающую нагрузку F_m .

9.5.6 Результаты испытания

9.5.6.1 Метод

Вычисление предела прочности на растяжение R_m основывается на площади поперечного сечения тонкого стержня A_{ds} и разрушающей нагрузке F_m , измеренной при испытании:

$$R_m = \frac{F_m}{A_{ds}}$$

где $A_{ds} = \frac{\pi}{4} d_s^2$.

9.5.6.2 Требования

Разрушение должно происходить в тонком стержне.

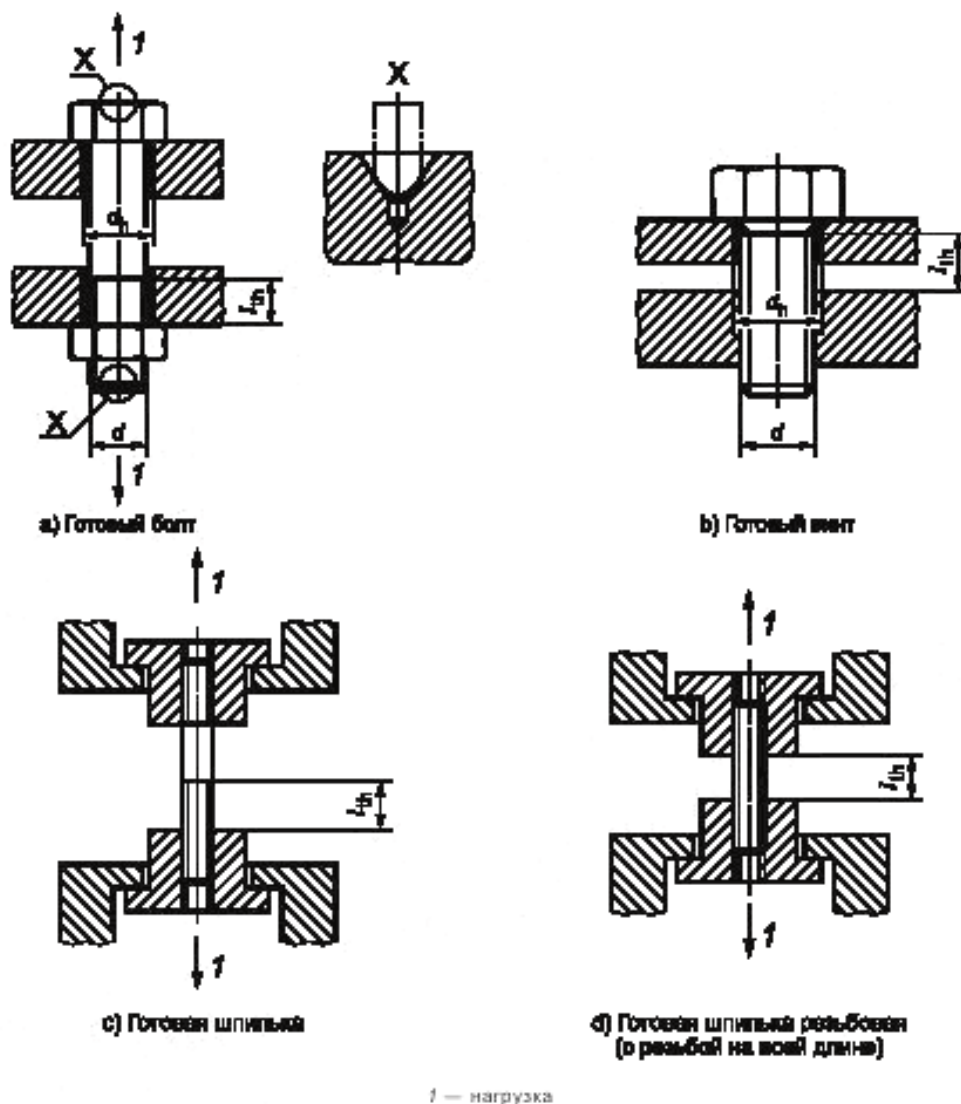
Предел прочности на растяжение R_m должен удовлетворять требованиям, установленным в таблице 3.

9.6 Испытание пробной нагрузкой готовых болтов, винтов и шпилек

9.6.1 Общие положения

Испытание пробной нагрузкой состоит из следующих двух операций:

- a) приложения установленной растягивающей пробной нагрузки (см. рисунок 5);
- b) измерения остаточного удлинения, вызываемого пробной нагрузкой.



На виде X показан пример контакта «сфера — конус» между измерительными наконечниками и центровыми отверстиями на торцах крепежных изделий. Можно применять любой другой подходящий метод.

Рисунок 5 — Пример установки готовых крепежных изделий для приложения пробной нагрузки

9.6.2 Применимость

Это испытание применяют для болтов, винтов и шпилек, имеющих следующие характеристики:

- болты и винты с головкой прочнее, чем стержень с резьбой;
- болты и винты с головкой прочнее, чем любая гладкая часть стержня;
- диаметр гладкой части стержня $d_s > d$ или $d_s \approx d$;
- болты и винты с номинальной длиной $l \geq 2,5d$;
- длина резьбы $b \geq 2,0d$;
- шпильки с общей длиной $l_t \geq 3,0d$;
- $3 \text{ мм} \leq d \leq 39 \text{ мм}$;
- все классы прочности.

9.6.3 Оборудование

Оборудование для испытания на растяжение должно соответствовать ИСО 7500-1. Необходимо избегать воздействия на крепежное изделие боковых сил, например путем использования самоцентрирующихся зажимов.

9.6.4 Испытательное устройство

Зажимы и державки должны соответствовать следующим требованиям:

- твердость 45 HRC мин;
- диаметр отверстия d_h — согласно таблице 15;
- поле допуска внутренней резьбы державок — согласно таблице 14.

9.6.5 Процедура испытания

Каждый торец крепежного изделия должен быть подготовлен в соответствии с рисунком 5 (вид X). Для измерения длины крепежное изделие располагают в вертикально установленном измерительном приборе со сферическими наконечниками или используют любой другой подходящий метод. Для сведения к минимуму погрешности измерений, вызванной влиянием температуры, следует использовать кожаные перчатки или щипцы. Измеряют полную длину крепежного изделия перед нагружением l_0 .

Устанавливают крепежное изделие для испытаний в державки, как показано на рисунке 5. Для шпилек используют две резьбовые державки. Длина ввинченной части резьбы должна быть не менее $1d$. Свободная длина резьбы l_{th} , подвергаемая нагружению, должна быть $1d$.

Примечание — Для получения $l_{th} = 1,2d$ на практике рекомендуется следующая процедура: сначала закрутить винт в резьбовую державку до сбегания резьбы; затем отвинтить державку на необходимое число оборотов, соответствующих $l_{th} = 1d$.

Пробная нагрузка, установленная в таблицах 5 и 7, должна быть приложена к крепежному изделию в осевом направлении.

Скорость испытаний, определяемая при свободном ходе траверсы, не должна превышать 3 мм/мин. Полную пробную нагрузку выдерживают в течение 15 с.

После снятия нагрузки измеряют полную длину крепежного изделия l_1 .

9.6.6 Результаты испытания. Требования

Полная длина крепежного изделия после снятия нагрузки l_1 должна быть такой же, как и перед нагружением l_0 , в пределах допуска $\pm 12,5$ мкм, учитывающим погрешность измерений. При первоначальном приложении пробной нагрузки из-за влияния некоторых случайных факторов, таких как отклонения от прямолинейности и соосности, погрешность измерения остаточного удлинения может оказаться больше допускаемой. В таких случаях крепежные изделия необходимо подвергать повторному испытанию согласно 9.6.5 с нагрузкой на 3 % больше первоначальной, указанной в таблицах 5 и 7. Результат испытания можно рассматривать как удовлетворительный, если длина после повторного испытания l_2 будет такой же, как длина перед этим испытанием l_1 , с допуском $\pm 12,5$ мкм, учитывающим погрешность измерений.

9.7 Испытание на растяжение обработанных испытательных образцов

9.7.1 Общие положения

Назначение этого испытания на растяжение в определении:

- предела прочности на растяжение R_m ;
- нижнего предела текучести R_{eL} или условного предела текучести при остаточном удлинении 0,2 % $R_{p0,2}$;
- относительного удлинения после разрыва A и
- относительного сужения после разрыва Z.

9.7.2 Применимость

Это испытание применяют для крепежных изделий, имеющих следующие характеристики:

а) обработанные образцы, изготовленные из болтов и винтов:

- $3 \text{ мм} \leq d \leq 39 \text{ мм}$;
- длина резьбы $b \geq 1d$;
- номинальная длина $l \geq 6d_0 + 2r + d$ (как показано на рисунке 6) для определения A;
- номинальная длина $l \geq 4d_0 + 2r + d$ (как показано на рисунке 6) для определения Z;

б) обработанные образцы, изготовленные из шпилек:

- $3 \text{ мм} \leq d \leq 39 \text{ мм}$;
- длина резьбы $b \geq 1d$;
- длина резьбы ввинчиваемого конца шпильки $b_m \geq 1d$;
- полная длина $l_t \geq 6d_0 + 2r + 2d$ (как показано на рисунке 6) для определения A;
- номинальная длина $l_s \geq 4d_0 + 2r + 2d$ (как показано на рисунке 6) для определения Z;

с) классы прочности 4.6, 5.6, 8.8, 9.8, 10.9 и 12.9/12.9.

Примечание — Обработанные испытательные образцы, изготовленные из болтов и винтов, также могут быть изготовлены из крепежных изделий, которые из-за геометрических характеристик имеют уменьшенную нагрузочную способность, при условии, что головка будет прочнее, чем испытательный образец с площадью поперечного сечения S_0 , а также крепежных изделий с диаметром гладкой части стержня $d_s < d_2$ (см. 8.2).

Изделия классов прочности 4.8, 5.8 и 6.8 (упрочненные холодным деформированием) следует испытывать на растяжение полноразмерными (см. 9.3).

9.7.3 Оборудование

Оборудование для испытания на растяжение должно соответствовать ИСО 7500-1. Необходимо избегать воздействия на крепежное изделие боковых сил, например путем использования самоцентрирующихся зажимов.

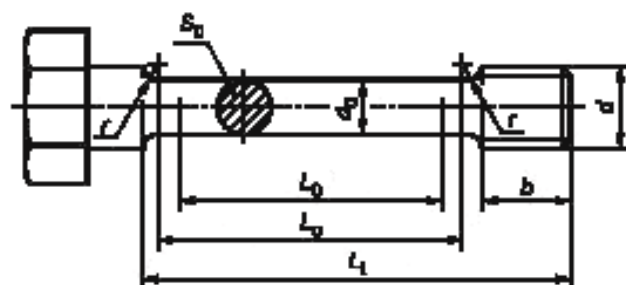
9.7.4 Испытательное устройство

Зажимы и державки должны соответствовать следующим требованиям:

- твердость 45 HRC мин;
- диаметр отверстия d_h — согласно таблице 15;
- поле допуска внутренней резьбы державки — согласно таблице 14.

9.7.5 Обработанные испытательные образцы

Испытательный образец изготавливают из крепежного изделия следующим образом. На рисунке 6 показан образец, используемый для испытания на растяжение.



d — номинальный диаметр резьбы;

d_0 — диаметр обработанного испытательного образца ($d_0 < d_{3, \min}$, но по возможности $d_0 \geq 3$ мм);

b — длина резьбы ($b \geq d$);

L_0 — исходная базовая длина обработанного испытательного образца:

- для определения удлинения $L_0 = 5d_0$ или $(5,65 \sqrt{S_0})$;
- для определения сужения площади $L_0 \geq 3d_0$;

L_c — длина цилиндрического участка обработанного испытательного образца ($L_c + d_0$);

L_1 — полная длина обработанного испытательного образца ($L_c + 2r + b$);

S_0 — площадь поперечного сечения обработанного испытательного образца перед испытанием на растяжение;

r — радиус галтели ($r \geq 4$ мм)

Рисунок 6 — Обработанный испытательный образец для испытания на растяжение

Диаметр обработанного образца должен быть $d_0 < d_{3, \min}$, но по возможности $d_0 \geq 3$ мм.

При изготовлении испытательных образцов из закаленных и отпущенных крепежных изделий диаметром $d > 16$ мм уменьшение исходного диаметра стержня d не должно превышать 25 % (приблизительно 44 % начальной площади поперечного сечения). Для образцов из шпилек оба конца должны иметь длину резьбы не менее $1d$.

9.7.6 Процедура испытания

Испытание на растяжение следует проводить в соответствии с ИСО 6892-1. Скорость испытаний, определяемая при свободном ходе траверсы, не должна превышать 10 мм/мин до достижения нагрузки, соответствующей нижнему пределу текучести R_{eL} или условному пределу текучести при остаточном удлинении 0,2 % $R_{p0,2}$ и 25 мм/мин — выше данной нагрузки.

Испытание проводят непрерывно до наступления разрыва образца. При этом измеряют разрушающую нагрузку F_m .

9.7.7 Результаты испытания**9.7.7.1 Метод**

В соответствии с ИСО 6892-1 определяют следующие характеристики:

а) предел прочности на растяжение

$$R_m = \frac{F_m}{S_0};$$

б) нижний предел текучести R_{eL} или условный предел текучести при остаточном удлинении 0,2 %

$R_{p0,2}$:

в) относительное удлинение после разрыва, при условии, что L_0 равно примерно $5d_0$:

$$A = \frac{L_u - L_0}{L_0} \cdot 100,$$

где L_u — конечная базовая длина обработанного испытательного образца после разрыва (см. ИСО 6892-1);

д) относительное сужение площади после разрыва при условии, что L_0 равно примерно $3d_0$:

$$Z = \frac{S_0 - S_u}{S_0} \cdot 100 \%,$$

где S_u — площадь поперечного сечения обработанного испытательного образца после разрыва.

9.7.7.2 Требования

Следующие характеристики должны соответствовать таблице 3:

- минимальный предел прочности на растяжение $R_{m, \min}$;
- нижний предел текучести R_{eL} или условный предел текучести при остаточном удлинении 0,2 %

$R_{p0,2}$:

- относительное удлинение после разрыва A , %;
- относительное сужение площади после разрыва Z , %.

9.8 Испытание головки на прочность**9.8.1 Общие положения**

Назначение испытания головки на прочность состоит в проверке целостности переходного участка между головкой и гладким стержнем или резьбой при ударе по головке крепежного изделия на твердом блоке с заданным углом.

Примечание — Испытание обычно проводят, когда испытание на растяжение на косой шайбе невозможно из-за слишком малой длины крепежного изделия.

9.8.2 Применимость

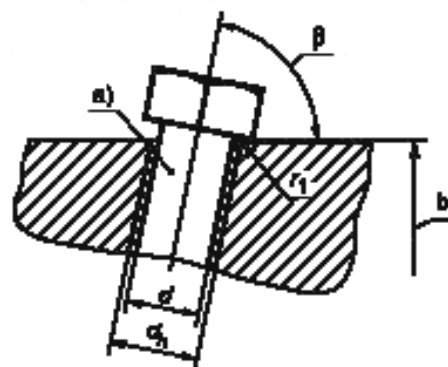
Это испытание применяют для болтов и винтов, имеющих следующие характеристики:

- головка прочнее, чем стержень с резьбой;
- номинальная длина $l \geq 1,5d$;
- $d \leq 10$ мм;
- все классы прочности.

9.8.3 Испытательное устройство

Твердый блок, представленный на рисунке 7, должен соответствовать следующим требованиям:

- твердость 45 HRC мин;
- диаметр отверстия d_h и радиус r_1 согласно таблице 15;
- толщина не менее $2d$;
- угол β согласно таблице 17.



^{a)} $l \geq 1,5d$.

^{b)} Минимальная толщина твердого блока — $2d$.

Рисунок 7 — Устройство для испытания головки на прочность

Таблица 17 — Угол твердого блока β для испытания головки на прочность

Класс прочности	4.6	5.6	4.8	5.8	6.8	8.8	9.8	10.9	12.9/12.9
β	60°		80°						

9.8.4 Процедура испытания

Крепежные изделия испытывают следующим образом.

Испытание головки на прочность проводят, используя устройство, представленное на рисунке 7.

Твердый блок должен быть неподвижно закреплен. Для нанесения нескольких ударов по головке болта или винта используют молоток. При этом необходимо, чтобы головка изогнулась на угол, равный 90° минус β . Значения угла β указаны в таблице 17.

Визуальный контроль следует проводить с увеличением не менее восьмикратного, но не более десятикратного.

9.8.5 Результаты испытания. Требования

Должно быть установлено отсутствие признаков растрескивания на переходном участке между головкой и гладким стержнем.

Для винтов с резьбой до головки требование считается выполненным, даже если трещина появилась в первом витке резьбы, при условии, что головка не оторвалась.

9.9 Испытание на твердость**9.9.1 Общие положения**

Назначение испытания на твердость:

- для всех крепежных изделий, которые не могут быть испытаны на растяжение, определяют твердость крепежного изделия;
- для крепежных изделий, которые могут быть испытаны на растяжение (см. 9.1, 9.2, 9.5 и 9.7), определяют твердость крепежного изделия, чтобы проверить, что максимальная твердость не превышена.

Примечание — Между твердостью и пределом прочности на растяжение прямая зависимость может отсутствовать. Максимальные значения твердости установлены по причинам, не связанным с максимальной теоретической прочностью (например, чтобы избежать охрупчивания).

Твердость может быть определена на любой подходящей поверхности или на поперечном срезе резьбового участка.

9.9.2 Применимость

Это испытание применяют для крепежных изделий, имеющих следующие характеристики:

- все размеры;
- все классы прочности.

9.9.3 Методы испытания

Твердость может быть определена с использованием испытаний на твердость по Виккерсу, Бринеллю или Роквеллу.

а) Испытание на твердость по Виккерсу

Испытание на твердость по Виккерсу следует проводить по ИСО 6507-1.

б) Испытание на твердость по Бринеллю

Испытание на твердость по Бринеллю следует проводить по ИСО 6506-1.

в) Испытание на твердость по Роквеллу

Испытание на твердость по Роквеллу следует проводить по ИСО 6508-1.

9.9.4 Процедура испытания**9.9.4.1 Общие положения**

Крепежные изделия, используемые для испытания на твердость, должны быть в состоянии поставки.

9.9.4.2 Определение твердости на поперечном срезе в резьбовой части

Поперечный срез должен быть выполнен с отступом $1d$ от конца резьбы, и поверхность должна быть соответственно подготовлена.

Измерение твердости следует выполнять в области между осью и половиной радиуса (см. рисунок 8).

1 — ось крепежного изделия; 2 — область половины радиуса сечения, с радиусом $0,25d$

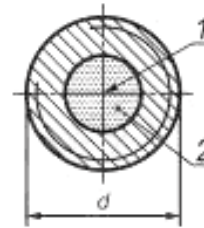


Рисунок 8 — Область половины радиуса сечения для измерения твердости

9.9.4.3 Определение твердости поверхности

Твердость должна быть определена на плоских поверхностях головки, на конце крепежного изделия или на гладкой части стержня после удаления любого гальванического покрытия или других покрытий и после соответствующей подготовки испытательного образца.

Данный метод может быть использован для периодического контроля.

9.9.4.4 Нагрузка для определения твердости

Проводить испытание на твердость по Виккерсу следует с нагрузкой не менее 98 Н.

Проводить испытание на твердость по Бринеллю следует с нагрузкой, равной $30D^2$, выраженной в ньютонах.

9.9.5 Требования

Для крепежных изделий, которые не могут быть испытаны на растяжение, а также для строительных болтов с короткой резьбой, со свободной длиной резьбы $l_{th} < 1d$ твердость должна находиться в пределах диапазона, указанного в таблице 3.

Для крепежных изделий, которые могут быть испытаны на растяжение, со свободной длиной резьбы $l_{th} \geq 1d$ и для крепежных изделий с тонким стержнем, а также для обработанных испытательных образцов твердость не должна превышать максимальных значений, указанных в таблице 3.

Для изделий классов прочности 4.6, 4.8, 5.6 и 5.8 твердость определяют в соответствии с 9.9.4.3 на конце крепежного изделия. При этом твердость не должна превышать максимальных значений, указанных в таблице 3.

Для термообработанных крепежных изделий в случае, если любая разница в значениях твердости, измеренных в области половины радиуса сечения (см. рисунок 8), превышает 30 HV, должно быть проверено, что достигнуто требование 90 %-ного содержания мартенсита (см. таблицу 2).

Для деформационно-упрочненных крепежных изделий классов прочности 4.8, 5.8 и 6.8 твердость, определенная в соответствии с 9.9.4.2, должна быть в пределах, указанных в таблице 3.

В спорном случае испытание на твердость по Виккерсу согласно 9.9.4.2 является арбитражным.

9.10 Испытание на обезуглероживание

9.10.1 Общие положения

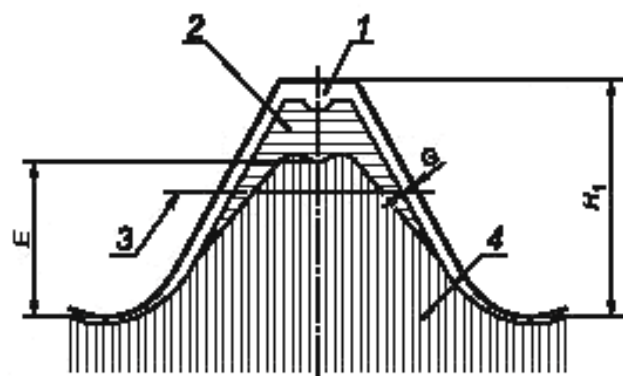
Назначение испытания на обезуглероживание состоит в выявлении наличия обезуглероживания на поверхности закаленных и отпущенных крепежных изделий, а также в установлении глубины обезуглероживанной зоны (см. рисунок 9).

Примечание — Снижение содержания углерода (обезуглероживание) вследствие термической обработки, превышающее пределы, указанные в таблице 3, может уменьшить прочность резьбы и стать причиной разрушения.

Содержание углерода на поверхности может быть определено одним из следующих методов:

- металлографическим методом;
- методом измерения твердости.

Металлографический метод позволяет определить глубину полного обезуглероживания G , а также высоту зоны основного металла (необезуглероживанной зоны резьбы) E (см. рисунок 9).



1 — зона полного обезуглероживания; 2 — зона частичного обезуглероживания; 3 — линия среднего диаметра резьбы; 4 — зона основного металла; E — высота необезуглероживанной зоны резьбы; G — глубина полного обезуглероживания в резьбе; H_1 — высота наружной резьбы полного профиля

Рисунок 9 — Зоны обезуглероживания

Метод измерения твердости позволяет определить высоту необезуглероженной зоны резьбы E и обнаружить частичное обезуглероживание путем измерения микротвердости (см. рисунок 9).

9.10.2 Металлографический метод

9.10.2.1 Применимость

Этот метод применяют для крепежных изделий, имеющих следующие характеристики:

- все размеры;
- классы прочности 8.8—12.9/12.9.

9.10.2.2 Подготовка испытательного образца

Испытательные образцы должны быть изготовлены из крепежных изделий, прошедших термическую обработку, и после удаления гальванического покрытия или другого покрытия, если оно было.

Испытательные образцы должны быть вырезаны в продольном направлении по оси резьбы приблизительно на расстоянии одного номинального диаметра ($1d$) от конца резьбы. Испытательные образцы должны быть залиты пластмассой или установлены в зажимном приспособлении. После установки поверхность должна быть отшлифована и отполирована в соответствии с требованиями металлографических исследований.

Примечание — Для выявления изменений в микроструктуре вследствие обезуглероживания обычно применяют травление в 3 %-ном растворе нитала (концентрированная азотная кислота в этаноле).

9.10.2.3 Процедура испытания

Испытательный образец помещают под микроскоп. Если иное не оговорено, для исследования микроструктуры используют стократное увеличение.

Если используемый тип микроскопа имеет экран с матовым стеклом, то глубину обезуглероживания можно измерять непосредственно по шкале. Если для измерения используют окуляр, то он должен быть соответствующего типа, снабженный визиром или шкалой.

9.10.2.4 Требования

Максимальная глубина полного обезуглероживания G должна удовлетворять требованиям, указанным в таблице 3. Высота необезуглероженной зоны E должна удовлетворять требованиям, указанным в таблице 18.

Т а б л и ц а 18 — Значения высоты наружной резьбы полного профиля H_1 и минимальной высоты необезуглероженной зоны резьбы E_{\min}

Размеры в миллиметрах

Шаг резьбы $P^a)$		0,5	0,6	0,7	0,8	1	1,25	1,5	1,75	2	2,5	3	3,5	4	
H_1		0,307	0,368	0,429	0,491	0,613	0,767	0,920	1,074	1,227	1,534	1,840	2,147	2,454	
Класс прочности	8.8, 9.8	$E_{\min}^b)$	0,154	0,184	0,215	0,245	0,307	0,384	0,460	0,537	0,614	0,767	0,920	1,074	1,227
	10.9		0,205	0,245	0,286	0,327	0,409	0,511	0,613	0,716	0,818	1,023	1,227	1,431	1,636
	12.9/12.9		0,230	0,276	0,322	0,368	0,460	0,575	0,690	0,806	0,920	1,151	1,380	1,610	1,841
<p>^{a)} Для $P < 1,25$ мм применяют только металлографический метод.</p> <p>^{b)} Значения рассчитаны на основании требований таблицы 3, пункт 14.</p>															

9.10.3 Метод измерения твердости (арбитражный метод для частичного обезуглероживания)

9.10.3.1 Применимость

Этот метод применяют для крепежных изделий, имеющих следующие характеристики:

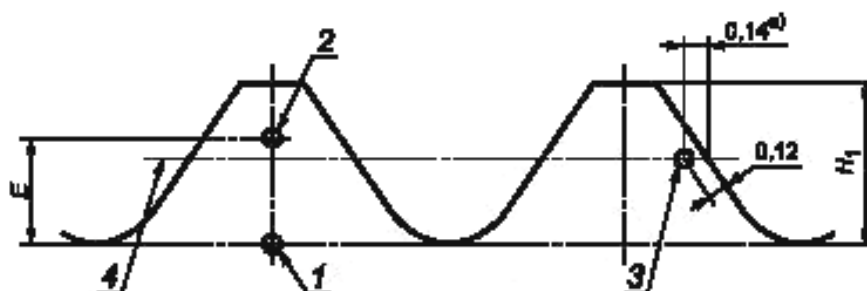
- шаг резьбы $P \geq 1,25$ мм;
- классы прочности 8.8—12.9/12.9.

9.10.3.2 Подготовка испытательного образца

Испытательный образец должен быть подготовлен в соответствии с 9.10.2.2, однако травление и удаление поверхностного покрытия необязательно.

9.10.3.3 Процедура испытания

Измеряют значения твердости по Виккерсу в точках 1 и 2 (рисунок 10). Испытательная нагрузка должна быть равной 2,942 Н (испытание на твердость по Виккерсу HV 0,3).



Обезуглероживание: $HV_2 \geq HV_1 - 30$.
 Науглероживание: $HV_3 \leq HV_1 + 30$.

E — высота необезуглероженной зоны резьбы, мм; H_1 — высота наружной резьбы полного профиля, мм;
 1, 2, 3 — точки измерений (1 — контрольная точка); 4 — линия среднего диаметра резьбы

^{a)} Значение 0,14 мм задано как вспомогательное для определения месторасположения точки на линии среднего диаметра.

Рисунок 10 — Измерение твердости при испытаниях на обезуглероживание и науглероживание

9.10.3.4 Требования

Значение твердости по Виккерсу в точке 2 HV_2 должно быть больше или равно соответствующему значению в точке 1 HV_1 минус 30 единиц по Виккерсу. Высота необезуглероженной зоны резьбы E должна соответствовать требованиям, установленным в таблице 18.

Примечание — Полное обезуглероживание до максимального значения, установленного в таблице 3, не может быть обнаружено методом измерения твердости.

9.11 Испытание на науглероживание

9.11.1 Общие положения

Назначение этого испытания состоит в определении науглероживания поверхности закаленных и отпущенных крепежных изделий, образовавшегося в процессе термообработки. Разность между твердостью основного металла и твердостью поверхности является решающей для оценки степени науглероживания в поверхностном слое.

Примечание — Науглероживание нежелательно, поскольку увеличение твердости поверхности может стать причиной охрупчивания или снижения усталостной прочности. Необходимо строго различать увеличение твердости, вызванное науглероживанием, и увеличение твердости из-за термообработки или холодной обработки поверхности, такой как накатывание резьбы после термообработки.

Науглероживание можно определить одним из следующих методов:

- испытание на твердость на продольном срезе;
- испытание на твердость поверхности.

В спорном случае и при $P \geq 1,25$ мм испытание на твердость на продольном срезе согласно 9.11.2 является арбитражным методом испытания.

9.11.2 Испытание на твердость на продольном срезе

9.11.2.1 Применимость

Этот метод применяют для крепежных изделий, имеющих следующие характеристики:

- шаг резьбы $P \geq 1,25$ мм;
- классы прочности 8.8—12.9/12.9.

9.11.2.2 Подготовка испытательного образца

Испытательный образец следует подготовить в соответствии с пунктом 9.10.2.2, однако травление и удаление поверхностного покрытия необязательно.

9.11.2.3 Процедура испытания

Измеряют значения твердости по Виккерсу в точках 1 и 3, как показано на рисунке 10. Испытательная нагрузка должна быть равной 2,942 Н (испытание на твердость по Виккерсу HV 0,3).

Если испытательный образец использовали для испытаний согласно 9.10.3.3, определение твердости в точке 3 следует проводить на линии среднего диаметра резьбы витка, соседнего с витком, на котором проводили измерения в точках 1 и 2.

9.11.2.4 Требования

Значение твердости по Виккерсу в точке 3 HV_3 должно быть меньше или равно соответствующему значению в точке 1 HV_1 плюс 30 единиц по Виккерсу.

Увеличение более чем на 30 единиц по Виккерсу свидетельствует о науглероживании. См. также таблицу 3 (пункт 13 и сноски ^{h)}, ⁱ⁾ и ^{j)}), в которой приведены ограничения твердости для классов прочности 10.9 и 12.9/12.9.

9.11.3 Метод испытания твердости поверхности

9.11.3.1 Применимость

Этот метод применяют для крепежных изделий, имеющих следующие характеристики:

- все размеры;
- классы прочности 8.8—12.9/12.9.

9.11.3.2 Подготовка испытательного образца

Подходящая плоская поверхность головки или конца крепежного изделия должна быть подготовлена тонким шлифованием или полированием, чтобы гарантировать воспроизводимость замеров и сохранить исходные свойства поверхностного слоя материала.

Поперечный срез должен быть на расстоянии $1d$ от конца резьбы, поверхность должна быть также соответственно подготовлена.

9.11.3.3 Процедура испытания

Твердость поверхности определяют на подготовленной поверхности.

Твердость основного металла определяют на поперечном срезе.

Испытательная нагрузка должна быть равной 2,942 Н (испытание на твердость по Виккерсу $HV 0,3$) для обоих измерений.

9.11.3.4 Требования

Значение твердости по Виккерсу на поверхности должно быть меньше или равно значению твердости основного металла плюс 30 единиц по Виккерсу.

Увеличение более чем на 30 единиц по Виккерсу свидетельствует о науглероживании. См. также таблицу 3 (пункт 13 и сноска ^{g)}), в которой приведены ограничения максимальной твердости поверхности для классов прочности 10.9 и 12.9/12.9.

9.12 Испытание на повторный отпуск

9.12.1 Общие положения

Назначение испытания на повторный отпуск состоит в контроле минимальной температуры отпуска, достигнутой в процессе термической обработки.

Данное испытание является арбитражным, применяемым в спорном случае.

9.12.2 Применимость

Этот метод применяют для крепежных изделий, имеющих следующие характеристики:

- все размеры;
- классы прочности 8.8—12.9/12.9.

9.12.3 Подготовка испытательного образца

Твердость по Виккерсу следует определять в соответствии с 9.9.4.2 проведением трех измерений на одном крепежном изделии.

Повторный отпуск крепежного изделия проводят в течение 30 мин при температуре на $10\text{ }^{\circ}\text{C}$ меньше, чем минимальная температура отпуска, установленная в таблице 2. После повторного отпуска необходимо определить твердость по Виккерсу проведением трех новых измерений на том же самом образце крепежного изделия и в той же области, как при первом определении.

9.12.4 Требования

Следует сравнить средние значения трех измерений твердости до и после повторного отпуска. Уменьшение твердости после повторного отпуска должно быть не более 20 единиц по Виккерсу.

9.13 Испытание на кручение

9.13.1 Общие положения

Назначение испытания на кручение состоит в определении разрушающего крутящего момента M_B для болтов и винтов, которые не могут быть испытаны на растяжение.

9.13.2 Применимость

Этот метод применяют для крепежных изделий, имеющих следующие характеристики:

- болты и винты с головкой прочнее, чем резьбовой участок;
- диаметр гладкой части стержня $d_s > d_2$ или $d_s \approx d_2$;
- длина резьбы $b \geq 1d + 2P$;
- $1,6 \text{ мм} \leq d \leq 10 \text{ мм}$;
- классы прочности 4.6—12.9/12.9.

Примечание — Для классов прочности 4.6—6.8 значения в ИСО 898-7 не установлены.

9.13.3 Оборудование и устройство для испытания

См. ИСО 898-7 [1].

9.13.4 Процедура испытания

Крепежные изделия испытывают следующим образом.

Зажимают болт или винт в испытательное устройство согласно ИСО 898-7, отступив на длину резьбы минимум $1d$. Свободная длина резьбы l_{th} должна включать в себя минимум $2P$ сбега резьбы от головки или сбега резьбы от гладкой части стержня. Прикладывают непрерывно возрастающий крутящий момент.

Примечание — Запланирован пересмотр ИСО 898-7:1992. Анализ результатов исследований показал, что значения свободной длины резьбы и длины ввинчивания будут изменены.

9.13.5 Результаты испытания**9.13.5.1 Метод**

См. ИСО 898-7 [1].

9.13.5.2 Требования

См. ИСО 898-7 [1].

В спорном случае применяют следующие испытания:

- для болтов и винтов, которые не могут быть испытаны на растяжение, испытание на твердость в соответствии с 9.9 является арбитражным;
- для болтов и винтов, которые можно испытать на растяжение, испытание на растяжение является арбитражным.

9.14 Испытание на ударный изгиб обработанных испытательных образцов**9.14.1 Общие положения**

Назначение испытания на ударный изгиб состоит в определении прочности материала крепежных изделий ударной нагрузкой при установленной пониженной температуре. Это испытание проводят только в случае, если это требование содержится в стандарте на продукцию или по согласованию между изготовителем и покупателем.

9.14.2 Применимость

Этот метод применяют для крепежных изделий, имеющих следующие характеристики:

- обработанные испытательные образцы изготовлены из болтов, винтов и шпилек;
- $d \geq 16 \text{ мм}$;
- полная длина болтов и винтов (включая сплошную часть головки) $\geq 55 \text{ мм}$;
- шпильки с полной длиной $\geq 55 \text{ мм}$;
- классы прочности 5.6, 8.8, 9.8, 10.9 и 12.9/12.9.

9.14.3 Оборудование и устройство для испытания

См. ИСО 148-1.

9.14.4 Обработанный испытательный образец

Испытательный образец должен быть изготовлен из крепежного изделия следующим образом.

Обработанный испытательный образец должен соответствовать ИСО 148-1 (V-образный надрез по Шарпи). Образец должен быть вырезан в продольном направлении как можно ближе к поверхности крепежного изделия, по возможности в резьбовой части. Сторона испытательного образца без надреза должна быть расположена ближе к поверхности крепежного изделия.

9.14.5 Процедура испытания

Следует поддерживать стабильную температуру испытательного образца минус 20 °С. Испытание на ударный изгиб проводят в соответствии с ИСО 148-1.

9.14.6 Требования

Если испытания проводят при температуре минус 20 °С, значения ударной вязкости должны соответствовать таблице 3.

Примечание — В соответствующих стандартах на продукцию или по согласованию между изготовителем и покупателем могут быть установлены другие температуры при испытаниях и значения ударной вязкости.

9.15 Контроль дефектов поверхности

Дефекты поверхности на крепежных изделиях контролируют следующим образом. Для крепежных изделий классов прочности 4.6—10.9 контроль дефектов поверхности проводят в соответствии с ИСО 6157-1. По согласованию между изготовителем и покупателем можно применять ИСО 6157-3.

Для крепежных изделий классов прочности 12.9/12.9 контроль дефектов поверхности проводят в соответствии с ИСО 6157-3.

Для испытательной серии MP1 (см. раздел 8) контроль дефектов поверхности выполняют перед обработкой.

10 Маркировка**10.1 Общие положения**

Крепежные изделия, изготовленные согласно требованиям настоящего стандарта, следует обозначать в соответствии с системой обозначений, описанной в разделе 5, и маркировать в соответствии с 10.2 и 10.3 или 10.4. Однако систему обозначений, описанную в разделе 5, и обозначения для маркировки согласно 10.3 или 10.4 применяют только в случае выполнения всех требований настоящего стандарта.

Если иное не установлено в стандартах на продукцию, высоту рельефной маркировки на верхней стороне головки в размерах высоты головки не учитывают.

10.2 Маркировка товарного знака изготовителя

Товарный знак изготовителя должен быть нанесен в процессе изготовления на всех крепежных изделиях, маркированных символом класса прочности. Товарный знак изготовителя также рекомендуется наносить на изделия, которые не маркируют символом класса прочности.

Настоящий стандарт предназначен для продавца, когда он продает крепежные изделия, маркированные собственным товарным знаком, и рассматривается как изготовитель.

10.3 Маркировка и обозначение крепежных изделий с полной нагрузочной способностью**10.3.1 Общие положения**

Крепежные изделия с полной нагрузочной способностью, изготовленные согласно требованиям настоящего стандарта, следует маркировать в соответствии с 10.3.2—10.3.4.

Альтернативная или необязательная допускаемая маркировка, как предусмотрено в 10.3.2—10.3.4, выбирается изготовителем.

10.3.2 Символы маркировки для классов прочности

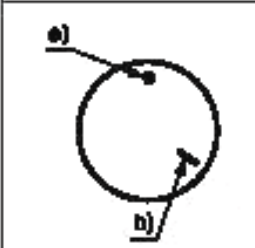
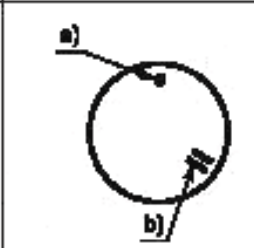
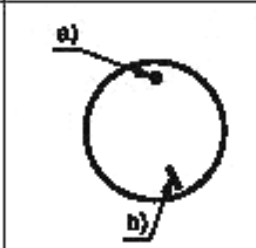
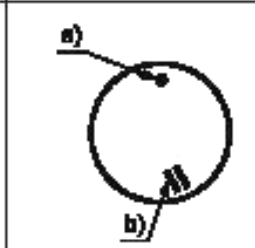
Символы маркировки установлены в таблице 19.

Таблица 19 — Символы маркировки для крепежных изделий с полной нагрузочной способностью

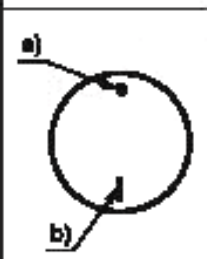

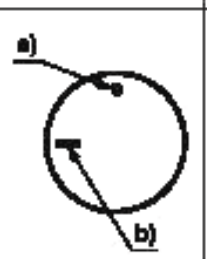
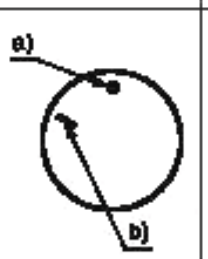
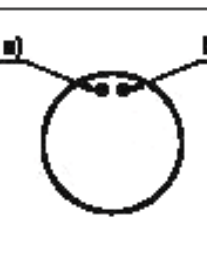
Класс прочности	4.6	4.8	5.6	5.8	6.8	8.8	9.8	10.9	12.9	<u>12.9</u>
Символ маркировки ^{a)}	4.6	4.8	5.6	5.8	6.8	8.8	9.8	10.9	12.9	<u>12.9</u>
^{a)} Точку в символе маркировки допускается не приводить.										

Для винтов небольших размеров или в случае, когда из-за формы головки невозможно нанесение символов маркировки, указанных в таблице 19, допускается применять символы маркировки по системе циферблата, приведенные в таблице 20.

Таблица 20 — Система циферблата для маркировки болтов и винтов с полной нагрузочной способностью

Класс прочности	4.6	4.8	5.6	5.8
Символ маркировки				

Окончание таблицы 20

Класс прочности	6.8	8.8	9.8	10.9	12.9
Символ маркировки					
<p>a) В позиции, соответствующей двенадцати часам (контрольная отметка), необходимо маркировать либо товарным знаком изготовителя, либо точкой.</p> <p>b) Класс прочности маркируется либо штрихом, либо двойным штрихом, а для класса прочности 12.9 — точкой.</p>					

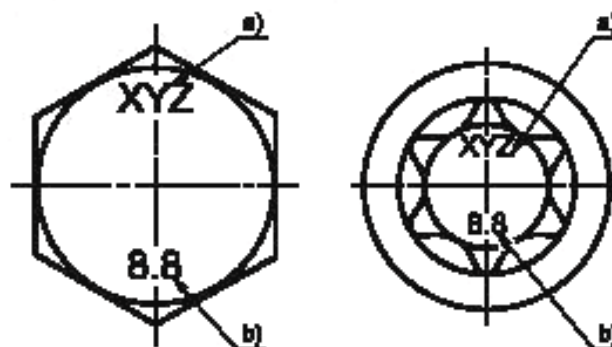
10.3.3 Идентификация

10.3.3.1 Болты и винты с шестигранной и звездообразной головкой

Болты и винты с шестигранной и звездообразной головкой (включая крепежные изделия с фланцем) следует маркировать товарным знаком изготовителя и символом маркировки класса прочности, приведенным в таблице 19.

Маркировка является обязательной для крепежных изделий всех классов прочности и номинальным диаметром $d \geq 5$ мм.

Маркировку предпочтительно следует наносить на верхнюю поверхность головки выпуклыми или углубленными знаками или на боковой поверхности головки углубленными знаками (см. рисунок 11). Для болтов и винтов с фланцем маркировку следует наносить на фланец, если процесс изготовления не позволяет нанести маркировку на верхней поверхности головки.



- a) Товарный знак изготовителя.
b) Класс прочности.

Рисунок 11 — Примеры маркировки болтов и винтов с шестигранной и звездообразной головками

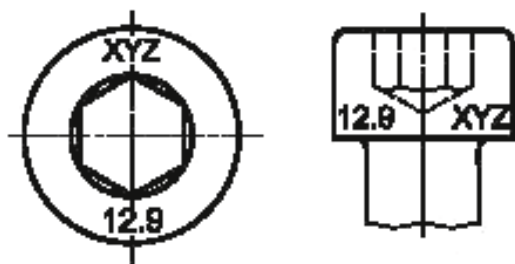


Рисунок 12 — Примеры маркировки винтов с шестигранным углублением в цилиндрической головке

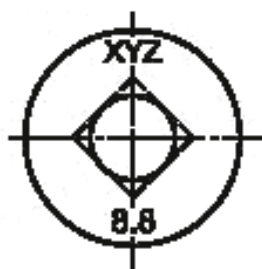


Рисунок 13 — Пример маркировки болтов с низкой полукруглой головкой и квадратным подголовком

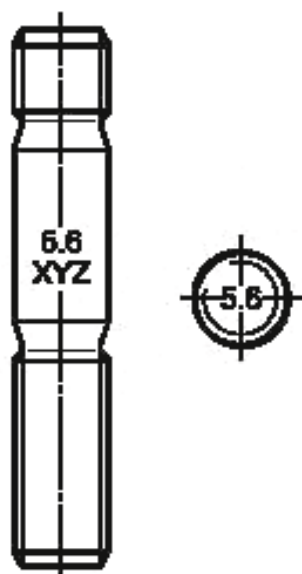


Рисунок 14 — Пример маркировки шпильки

10.3.3.2 Винты с шестигранным и звездообразным углублением в цилиндрической головке

Винты с шестигранным и звездообразным углублениями в цилиндрической головке следует маркировать товарным знаком изготовителя и символом маркировки класса прочности, приведенным в таблице 19.

Маркировка является обязательной для крепежных изделий всех классов прочности и номинальным диаметром $d \geq 5$ мм.

Маркировку предпочтительно следует наносить на боковую поверхность головки углубленными знаками или на верхнюю поверхность головки углубленными или выпуклыми знаками (см. рисунок 12).

10.3.3.3 Болты с низкой полукруглой головкой и квадратным подголовком

Болты с низкой полукруглой головкой и квадратным подголовком следует маркировать товарным знаком изготовителя и символом маркировки класса прочности, приведенным в таблице 19.

Маркировка является обязательной для крепежных изделий всех классов прочности и номинальным диаметром $d \geq 5$ мм.

Маркировка должна быть нанесена на головке углубленными или выпуклыми знаками (см. рисунок 13).

10.3.3.4 Шпильки

Шпильки следует маркировать товарным знаком изготовителя и символом маркировки класса прочности, приведенным в таблице 19, или альтернативными символами маркировки, приведенными в таблице 21.

Маркировка является обязательной для шпилек классов прочности 5.6, 8.8, 9.8, 10.9 и 12.9/12.9 и номинальным диаметром $d \geq 5$ мм.

Маркировка должна быть нанесена на гладкой части шпильки. Если это невозможно, маркировка класса прочности должна наноситься на гаечном конце, и товарный знак изготовителя можно не наносить (см. рисунок 14).

Для шпилек с посадкой с натягом применяют маркировку класса прочности на гаечном конце, и товарный знак изготовителя можно не наносить.

Таблица 21 — Альтернативные символы маркировки для шпилек

Класс прочности	5.6	8.8	9.8	10.9	12.9
Символ маркировки ^{a)}	—	○ ^{a)}	+	□ ^{a)}	△ ^{a)}
^{a)} Допускается углубленный только контур или углубленная площадь.					

10.3.3.5 Другие типы болтов и винтов

По требованию покупателя для других типов болтов и винтов, а также для специальных изделий могут быть использованы системы маркировки, описанные в 10.3.

Маркировка не применяется для винтов с потайной головкой, полупотайной головкой, низкой цилиндрической головкой, скругленной головкой или подобных форм головок со шлицами, с крестообразными шлицами или имеющих углубление или другой внутренний привод.

10.3.4 Маркировка болтов и винтов с левой резьбой

Болты и винты с левой резьбой и номинальным диаметром $d \geq 5$ мм следует маркировать символами, показанными на рисунке 15, либо на верхней поверхности головки, либо на торце.

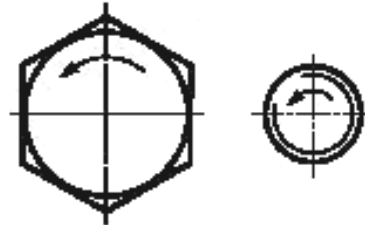


Рисунок 15 — Маркировка болтов и винтов с левой резьбой

Альтернативную маркировку левой резьбы, показанную на рисунке 16, допускается применять для болтов и винтов с шестигранной головкой.



s — размер под ключ; k — высота головки

Рисунок 16 — Альтернативная маркировка болтов и винтов с левой резьбой

10.4 Маркировка и обозначение крепежных изделий с уменьшенной нагрузочной способностью вследствие их геометрических характеристик

10.4.1 Общие положения

Крепежные изделия с уменьшенной нагрузочной способностью, изготовленные в соответствии с настоящим стандартом, следует маркировать в соответствии с 10.3.3 и 10.3.4, за исключением того, что обозначению классов прочности должна предшествовать цифра «0» в соответствии с таблицей 22.

Символы маркировки согласно таблицам 19, 20 и 21 не допускается использовать для крепежных изделий с уменьшенной нагрузочной способностью.

Если уменьшенная нагрузочная способность крепежных изделий определена стандартом на продукцию, то символы маркировки согласно таблице 22 должны применяться ко всем размерам, установленным в стандарте на продукцию, даже если некоторые размеры удовлетворяют требованиям для крепежных изделий с полной нагрузочной способностью.

10.4.2 Символы маркировки для крепежных изделий с уменьшенной нагрузочной способностью

Символы маркировки должны соответствовать таблице 22.

Таблица 22 — Символы маркировки для крепежных изделий с уменьшенной нагрузочной способностью

Класс прочности	4.6	4.8	5.6	5.8	6.8	8.8	9.8	10.9	12.9	<u>12.9</u>
Символ маркировки ^{a)}	04.6	04.8	05.6	05.8	06.8	08.8	09.8	010.9	012.9	<u>012.9</u>

^{a)} Точку в символе маркировки допускается не приводить.

10.5 Маркировка упаковок

Все упаковки для всех типов крепежных изделий всех размеров должны иметь маркировку (например, с помощью ярлыка). Маркировка должна включать в себя товарный знак изготовителя и/или товарный знак продавца и символ маркировки класса прочности согласно таблицам 19 и 22, а также номер производственной партии, как предусмотрено в ИСО 16426.

Приложение А
(справочное)

Зависимость между пределом прочности на растяжение и удлинением после разрыва

Таблица А.1 — Взаимосвязь между пределом прочности на растяжение и удлинением после разрыва

Номинальный предел прочности на растяжение $R_{m, ном.}$ МПа		400	500	600	700	800	900	1000	1100	1200	1300
Минимальное удлинение после разрыва ^{a)} $A_{f, min}$ или A_{min}	$A_{f, min}$ A_{min}										
	0,37 22		4.6								
	0,33 20			5.6							
	0,24		4.8								
	0,22			5.8							
	0,20^{b)} 12^{c)}				6.8		8.8				
	— 10							9.8			
	0,13 9								10.9		
— 8									12.9/12.9		

a) Значения для $A_{f, min}$ и A_{min} , отмеченные жирным шрифтом, — нормативные величины (см. таблицу 3).
b) Применяют только для класса прочности 6.8.
c) Применяют только для класса прочности 8.8.

**Приложение В
(справочное)**

**Влияние повышенных температур на механические свойства
крепежных изделий**

Повышенные температуры могут стать причиной изменений механических свойств и функциональных характеристик крепежного изделия.

При повышении рабочей температуры до 150 °С неизвестны негативные последствия из-за изменения механических свойств крепежных изделий. При температурах более 150 °С и до максимальной температуры 300 °С функциональные характеристики крепежных изделий следует тщательно проверять.

С повышением температуры, как известно, могут происходить:

- уменьшение условного предела текучести при остаточном удлинении 0,2 % или условного предела текучести при остаточном удлинении 0,0048d для готовых крепежных изделий;
- уменьшение предела прочности.

Длительная эксплуатация крепежных изделий при повышенных рабочих температурах может приводить к релаксации напряжений, увеличивающейся с повышением температуры. Релаксация напряжений приводит к уменьшению силы затяжки.

Деформационно-упрочненные крепежные изделия (классов прочности 4.8, 5.8, 6.8) более восприимчивы в отношении релаксации напряжений по сравнению с закаленными и отпущенными или отожженными крепежными изделиями.

Необходимо с осторожностью применять стали, содержащие свинец, для крепежных изделий, используемых при повышенных температурах. Для таких крепежных изделий следует учитывать риск охрупчивания металла при рабочей температуре в диапазоне точки плавления свинца.

Информация для выбора и применения сталей для использования при повышенных температурах приведена, например, в EN 10269 и ASTM F2281.

**Приложение С
(справочное)**

Удлинение после разрыва для полноразмерных крепежных изделий A_f

В таблице 3 представлены минимальные значения удлинения после разрыва для полноразмерных болтов, винтов и шпилек $A_{f, min}$ только для классов прочности 4.8, 5.8 и 6.8. Значения для других классов прочности представлены в таблице С.1 для справки. Эти значения все еще находятся в стадии исследований.

Таблица С.1 — Удлинение после разрыва для полноразмерных крепежных изделий A_f

Класс прочности	4.6	5.6	8.8	9.8	10.9	12.9/12.9
$A_{f, min}$	0,37	0,33	0,20	—	0,13	—

Приложение ДА
(справочное)

Сведения о соответствии ссылочных международных стандартов ссылочным национальным стандартам Российской Федерации и действующим в этом качестве межгосударственным стандартам

Таблица ДА.1

Обозначение ссылочного международного стандарта	Степень соответствия	Обозначение и наименование соответствующего национального стандарта
ИСО 68-1	MOD	ГОСТ 9150—2002 (ИСО 68-1—98) «Основные нормы взаимозаменяемости. Резьба метрическая. Профиль»
ИСО 148-1	NEQ	ГОСТ 9454—78 «Металлы. Метод испытания на ударный изгиб при пониженных, комнатной и повышенной температурах»
ИСО 225	—	*
ИСО 261	MOD	ГОСТ 8724—2002 (ИСО 261—98) «Основные нормы взаимозаменяемости. Резьба метрическая. Диаметры и шаги»
ИСО 262	—	*
ИСО 273	MOD	ГОСТ 11284—94 «Отверстия сквозные под крепежные детали. Размеры»
ИСО 724	MOD	ГОСТ 24705—2004 (ИСО 724:1993) «Основные нормы взаимозаменяемости. Резьба метрическая. Основные размеры»
ИСО 898-2	MOD	ГОСТ Р 52628—2006 (ИСО 898-2:1992, ИСО 898-6:1994) «Гайки. Механические свойства и методы испытаний»
ИСО 898-5	IDT	ГОСТ Р ИСО 898-5—2009 «Механические свойства крепежных изделий из углеродистой и легированной стали. Часть 5. Установочные винты и аналогичные резьбовые крепежные изделия, не подвергаемые растягивающим напряжениям»
ИСО 898-7	IDT	ГОСТ Р ИСО 898-7—2009 «Механические свойства крепежных изделий. Часть 7. Испытание на кручение и минимальные крутящие моменты для болтов и винтов номинальных диаметров от 1 до 10 мм»
ИСО 965-1	MOD	ГОСТ 16093—2004 (ИСО 965-1:1998, ИСО 965-3:1998) «Основные нормы взаимозаменяемости. Резьба метрическая. Допуски. Посадки с зазором»
ИСО 965-2	—	*
ИСО 965-4	—	*
ИСО 4042	IDT	ГОСТ Р ИСО 4042—2009 «Изделия крепежные. Электролитические покрытия»
ИСО 4885:1996	—	*
ИСО 6157-1	IDT	ГОСТ Р ИСО 6157-1—2009 «Изделия крепежные. Дефекты поверхности. Часть 1. Болты, винты и шпильки общего назначения»
ИСО 6157-3	—	*
ИСО 6506-1	NEQ	ГОСТ 9012—59 «Металлы. Метод измерения твердости по Бринеллю»
ИСО 6507-1	IDT	ГОСТ Р ИСО 6507-1—2007 «Металлы и сплавы. Измерение твердости по Виккерсу. Часть 1. Метод измерения»

Окончание таблицы ДА.1

Обозначение ссылочного международного стандарта	Степень соответствия	Обозначение и наименование соответствующего национального стандарта
ИСО 6508-1	NEQ	ГОСТ 9013—59 «Металлы. Метод измерения твердости по Роквеллу»
ИСО 6892-1	NEQ	ГОСТ 1497—84 «Металлы. Методы испытания на растяжение»
ИСО 7500-1	—	*
ИСО 10683	—	*
ИСО 10684:2004	—	*
ИСО 16426	IDT	ГОСТ Р ИСО 16426—2009 «Изделия крепежные. Система обеспечения качества»
<p>* Соответствующий национальный стандарт отсутствует. До его утверждения рекомендуется использовать перевод на русский язык данного международного стандарта. Перевод данного международного стандарта находится в Федеральном информационном фонде технических регламентов и стандартов.</p> <p>Примечание — В настоящей таблице использованы следующие условные обозначения степени соответствия стандартов:</p> <ul style="list-style-type: none"> - IDT — идентичные стандарты; - MOD — модифицированные стандарты; - NEQ — неэквивалентные стандарты. 		

Библиография

- [1] *EN 10269, Steels and nickel alloys for fasteners with specified elevated and/or low temperature properties*
- [2] *ISO 1891, Fasteners — Terminology*
- [3] *ASTM F2281, Standard Specification for Stainless Steel and Nickel Alloy Bolts, Hex Cap Screws, and Studs, for Heat Resistance and High Temperature Applications*
- [4] *ASTM A 320/A 320M, Standard Specification for Alloy/Steel Bolting Materials for Low-Temperature Service*

УДК 621.882.6:006.354

ОКС 21.060.10

Г31

ОКП 16 1000

Ключевые слова: болты, винты, шпильки, механические свойства, методы испытаний, система обозначений, маркировка

Редактор *П.М. Смирнов*
Технический редактор *Н.С. Гришанова*
Корректор *И.А. Королева*
Компьютерная верстка *А.В. Бестужевой*

Сдано в набор 31.01.2013. Подписано в печать 04.03.2013. Формат 60×84¹/₈. Гарнитура Ариал.
Усл. печ. л. 6,05. Уч.-изд. л. 5,40. Тираж 158 экз. Зак. 238.

ФГУП «СТАНДАРТИНФОРМ», 123995 Москва, Гранатный пер., 4.
www.gostinfo.ru info@gostinfo.ru
Набрано во ФГУП «СТАНДАРТИНФОРМ» на ПЭВМ.
Отпечатано в филиале ФГУП «СТАНДАРТИНФОРМ» — тип. «Московский печатник», 105062 Москва, Лялин пер., 6.