



**ГОСУДАРСТВЕННЫЙ СТАНДАРТ
СОЮЗА ССР**

**ФРЕЗЫ ДЕРЕВОРЕЖУЩИЕ
КОНЦЕВЫЕ ЦИЛИНДРИЧЕСКИЕ**

ТЕХНИЧЕСКИЕ УСЛОВИЯ

ГОСТ 8994—80

Издание официальное

Е

Цена 3 коп.

**ГОСУДАРСТВЕННЫЙ КОМИТЕТ СССР ПО СТАНДАРТАМ
Москва**



ГОСТ 8994-80, Фрезы дереворежущие концевые цилиндрические. Технические условия
Milling cutters for woodworking. Specifications

**ФРЕЗЫ ДЕРЕВОРЕЖУЩИЕ КОНЦЕВЫЕ
ЦИЛИНДРИЧЕСКИЕ**

Технические условия

Woodcutting cylindrical end milling cutters.
Specifications**ГОСТ
8994—80**

ОКЛ 39 5310

Дата введения 01.01.81

Несоблюдение стандарта преследуется по закону

Настоящий стандарт распространяется на концевые цилиндрические дереворежущие фрезы для фрезерования древесины по контуру и выборки гнезд на вертикально-фрезерных и сверлильно-пазовальных станках, изготавливаемые для нужд народного хозяйства и для экспорта.

1. ОСНОВНЫЕ ПАРАМЕТРЫ И РАЗМЕРЫ

1.1. Фрезы должны изготавливаться типов:

1 — однозубые;

2 — двухзубые правого и левого вращения с прямой канавкой и правого вращения с винтовой канавкой.

1.2. Основные размеры должны соответствовать указанным на чертеже и в табл. 1.

Издание официальное

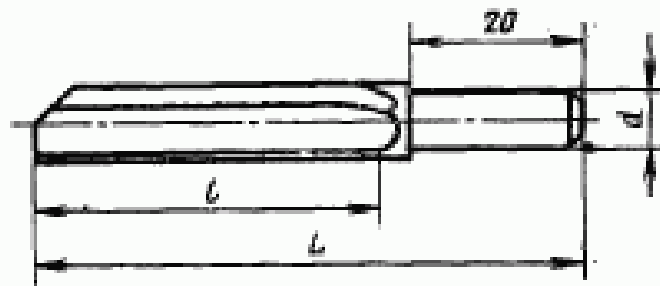
Перепечатка воспрещена



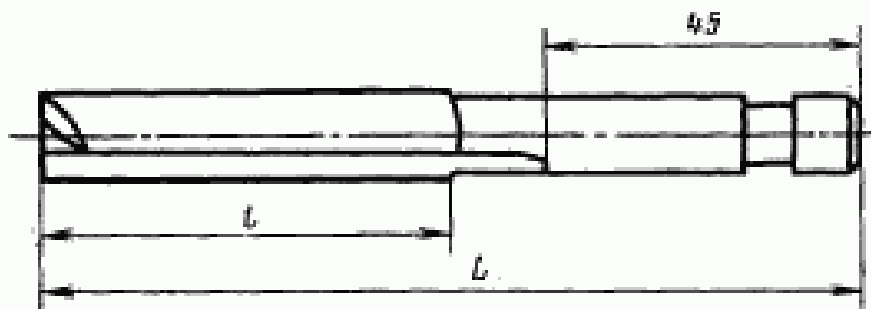
E

© Издательство стандартов, 1980

Тип 1



Тип 2



Вариант изготовления фрез тела 2 с винтовой канавкой

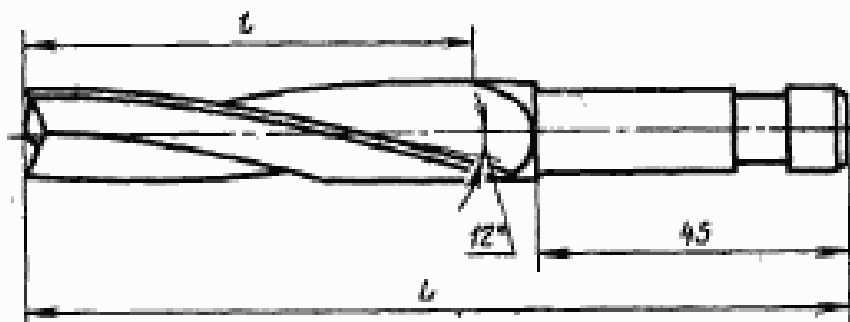


Таблица 1

Размеры, мм

Обозначение фрез		Применяемость фрез		Тип	Диаметр режущей части D	Диаметр хвостовика d	l	L
правого вращения	левого вращения	правого вращения	левого вращения					
3260—0051	—	—	—	1	4	4	50	20
3260—0052	—	—	—		5	5		
3260—0053	3260—0075	—	—	2	6	6	80	—
3260—0054	3260—0076	—	—		7	7		
3260—0055	—	—	—	3	8	10	60	30
3260—0056	—	—	—		7		7	65
3260—0057	—	—	—		8	8	65	35

Размеры, мм

Обозначение фрез		Приманяемость фрез		Тип	Диаметр режущей части D	Диаметр хвостовика d	L	l
правового вращения	левого вращения	правового вращения	левого вращения					
3260—0058	3260—0077			2	8	10	95	35
3260—0059	—			1	9		— 65	
3260—0061	—				10	10	70	40
3260—0062	3260—0078			2			100	
3260—0063	3260—0079				12	12	110	50
3260—0064	—			1		10	80	
3260—0065	—				14			60
3260—0066	3260—0081			2		12	120	
3260—0067	3260—0082				16			55
3260—0068	—			1		10	85	
3260—0069	—				18		90	60
3260—0071	3260—0083			2		12	140	
3260—0072	3260—0084				20			65
3260—0073	—			1		10	95	
3260—0074	3260—0085			2	25	12	160	100

Пример условного обозначения фрезы типа 2, $D=5$ мм, $L=80$ мм:

3260-0053 ГОСТ 8994—80

(Измененная редакция, Изм. № 1).

1.3. Конструктивные размеры и геометрические параметры фрез указаны в рекомендуемом приложении 2.

2. ТЕХНИЧЕСКИЕ ТРЕБОВАНИЯ

2.1. Фрезы должны изготавливаться в соответствии с требованиями настоящего стандарта по чертежам, утвержденным в установленном порядке.

2.2. Фрезы должны изготавливаться из стали марки Х6ВФ по ГОСТ 5950—73.

Допускается в технически обоснованных случаях изготавливать фрезы из стали марки 9ХС по ГОСТ 5950—73 из быстрорежущих сталей по ГОСТ 19265—73.

Фрезы диаметром 12 мм и более из быстрорежущих сталей должны быть изготовлены сварными. Хвостовик сварной фрезы должен быть изготовлен из сталей марок 45 по ГОСТ 1050—74 или 40Х по ГОСТ 4543—71.

2.3. Твердость рабочей части фрез должна быть:

у фрез из сталей марок Х6ВФ и 9ХС диаметром
до 6 мм — 51 . . . 55 HRC,
св. 6 мм — 58 . . . 61 HRC,

у фрез из быстрорежущей стали диаметром
до 6 мм — 58 . . . 61 HRC,
св. 6 мм — 61 . . . 63 HRC,

твердость хвостовика 32 . . . 42 HRC.

У фрез диаметром до 6 мм твердость хвостовика может быть одинаковой с твердостью рабочей части.

(Измененная редакция, Изм. № 1).

2.4. На рабочей части фрез не должно быть обезуглероженных мест и мест с пониженной твердостью.

2.5. На поверхности фрез не должно быть забоин, трещин, заусенцев, черновин, выкрошенных мест, поджогов, а также следов коррозии.

Примечание. Внешний вид фрез для экспорта должен соответствовать образцу-эталоны, согласованному с внешнеторговой организацией.

2.6. Параметры шероховатости поверхностей фрез по ГОСТ 2789—73 должны быть, мкм, не более:

передних поверхностей на расстоянии от боковой режущей кромки не менее 0,4 высоты зуба и задних поверхностей зубьев	Rz 3,2
цилиндрической поверхности хвостовика	Ra 1,25
поверхности спянки зуба и канавки для выхода стружки	Rz 10,0
остальных поверхностей	Rz 20,0

2.7. Сердцевина рабочей части двухзубых фрез должна утолщаться в направлении к хвостовику на 1,4—1,7 мм на 100 мм длины.

2.8. Допускается изготовление рабочей части фрез с обратной конусностью (уменьшением диаметра по направлению к хвостовику) не более 0,2 мм на 100 мм длины.

Увеличение диаметра по направлению к хвостовику не допускается.

2.9. Предельные отклонения размеров фрез должны соответствовать:

наружного диаметра режущей части фрез типа 1	h11
наружного диаметра фрез типа 2 и диаметра хвостовика	h9
общей длины и длины рабочей части	2j,16

2.10. Допуск радиального биения режущих кромок зубьев фрез типа 2 относительно оси поверхности хвостовика не должен быть более 0,05 мм.

2.11. Допуск торцового биения режущих кромок зубьев фрез типа 2 относительно оси поверхности хвостовика не должен быть более 0,05 мм.

2.10, 2.11. (Измененная редакция, Изм. № 1).

2.12. Средний и установленный периоды стойкости фрез из стали Х6ВФ при условиях испытаний, указанных в разд. 4, должны быть не менее указанных в табл. 2.

Таблица 2

Диаметр фрез, мм	Тип фрезы	Периоды стойкости, мин	
		средний	установленный
От 4 до 16	1	98 (90)	50 (45)
	2	170 (150)	85 (75)
Св. 16	1	70 (60)	35 (30)
	2	140 (120)	70 (60)

Примечание. В скобках указаны периоды стойкости для листовых пород. Поправочный коэффициент на стойкость фрез из стали 9ХС—0,6, из стали Р6М5—1,2.

2.13. Критерием затупления является ухудшение качества шероховатости обработанных поверхностей с продольным расположением волокон, превышающее $R_{m\max} = 320$ мкм.

2.14. На поверхности шейки каждой фрезы, а для фрез типа 1 у основания хвостовика, должны быть нанесены:

товарный знак предприятия-изготовителя;
диаметр фрез;
марка стали;

изображение государственного Знака качества при его присвоении в порядке, установленном Госстандартом СССР.

Примечание. На фрезах диаметром до 7 мм допускается маркировать только диаметр фрезы.

По требованию внешнеторговой организации допускается надпись «USSR».

2.15. При маркировке методом, не влияющим на качество поверхности, допускается наносить маркировку на хвостовике.

2.16. Упаковка — по ГОСТ 18088—83.

Для экспорта — в соответствии с требованиями заказа-наряда внешнеторговой организации.

2.12—2.16. (Введены дополнительно, Изм. № 1).

3. ПРИЕМКА

3.1. Для контроля соответствия изготовленных фрез требова-

ниям настоящего стандарта предприятие-изготовитель должно проводить приемочный контроль и периодические испытания.

Порядок проведения периодических испытаний — по ГОСТ 15.001—73.

3.2. Приемочный контроль должен проводиться при следующем объеме выборок:

на соответствие требованиям п. 2.5 — сплошной контроль;

на соответствие требованиям пп. 1.2; 2.3; 2.4; 2.6—2.11—2% от партии до 500 шт., но не менее 5 фрез, 1% от партии свыше 500 шт., но не более 10 фрез.

Партия должна состоять из фрез одного типоразмера, изготовленных из стали одной марки и одновременно предъявленных к приемке по одному документу.

3.3. При неудовлетворительных результатах приемочного контроля хотя бы по одному из параметров, должен проводиться повторный контроль на удвоенном количестве фрез из той же партии.

При неудовлетворительных результатах повторного контроля, хотя бы по одному дефекту, вся партия бракуется.

3.4. Периодические испытания, в том числе на средний период стойкости, должны проводиться раз в три года, на установленный период стойкости раз в год не менее чем на 5 фрез, диаметром 16 мм, типа 1 и типа 2.

3.1—3.4. (Измененная редакция, Изм. № 1).

4. МЕТОДЫ КОНТРОЛЯ

4.1. Погрешность измерения геометрических параметров фрез не должна быть более:

а) для линейных размеров — величин, указанных в ГОСТ 8.051—81;

б) для отклонения формы и расположения поверхностей — 25% допуска на проверяемый параметр;

в) для угловых размеров — 35% допуска на проверяемый угол.

4.2. Испытания фрез должны проводиться на вертикально-фрезерных станках или сверлильно-пазовых станках по ГОСТ 12436—77, нормы точности которых соответствуют ГОСТ 7353—70. При испытаниях обрабатывается древесина хвойных пород по ГОСТ 9685—61, влажностью не более 12%. Частота вращения для фрез типа 1 — $n=18000 \text{ мин}^{-1}$, для фрез типа 2 — $n=6000 \text{ мин}^{-1}$. Поддачи при испытании указаны в табл. 3.

4.1, 4.2. (Измененная редакция, Изм. № 1).

4.3. Приемочные значения среднего и установленного периодов стойкости для фрез из стали Х6ВФ не должны быть менее указанных в табл. 4.

4.4. Твердость фрез контролируют по ГОСТ 9013—59 при помощи твердомера ТР по ГОСТ 23677—79.

Таблица 3

Диаметр фрезы, мм	Типы фрезы	Радialная подача на зуб, мм	Осевая подача на зуб, мм
До 5	1	0,10	—
	2	0,30	0,05
Св. 5 до 10	1	0,15	—
	2	0,30	0,05
Св. 10 до 20	1	0,25	—
	2	0,60	0,10
Св. 20	1	—	—
	2	0,70	0,20

Таблица 4

Диаметр фрезы, мм	Тип фрезы	Примечные значения периодов стойкости, мин	
		среднего	установленного
16	1	110	55
	2	200	100

4.5. Контроль внешнего вида фрез осуществляется визуально при помощи лупы ЛП-1—5^х по ГОСТ 25706—83.

4.6. Контроль шероховатости поверхностей фрез следует проводить сравнением с образцами шероховатости по ГОСТ 9378—75.

Допускается контроль шероховатости проводить сравнением с инструментами-эталоном, имеющими предельное значение параметров шероховатости не более указанных в п. 2.6. Сравнение осуществляют визуально при помощи лупы ЛП-1—6^х по ГОСТ 25706—83.

4.3—4.6. (Введены дополнительно, Изм. № 1).

5. ТРАНСПОРТИРОВАНИЕ И ХРАНЕНИЕ

5.1. Транспортирование и хранение — по ГОСТ 18088—83.

Разд. 5. (Измененная редакция, Изм. № 1).

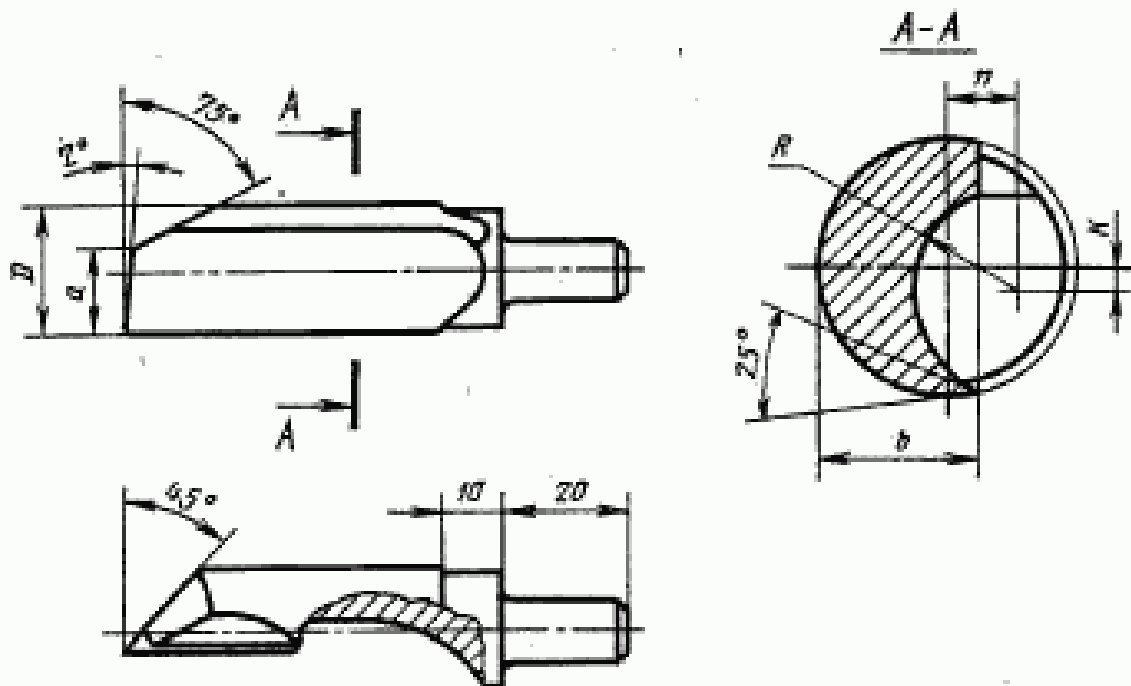
Разд. 6. (Исключен, Изм. № 1).

Приложение 1. (Исключено, Изм. № 1).

КОНСТРУКТИВНЫЕ РАЗМЕРЫ И ГЕОМЕТРИЧЕСКИЕ ПАРАМЕТРЫ ФРЕЗ

Конструктивные размеры и геометрические параметры фрез приведены на черт. 1 и 2 и в табл. 1 и 2.

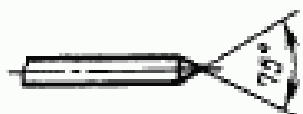
Фреза типа 1



Исполнение фрез размером
 D до 6 и $D = 10$ мм



Исполнение хвостовика
фрез размером $D = 4$ мм



Исполнение фрез размером
 $D = 7-9$ мм



Допустимый вариант исполнения
хвостовика для фрез $D = 4$ мм



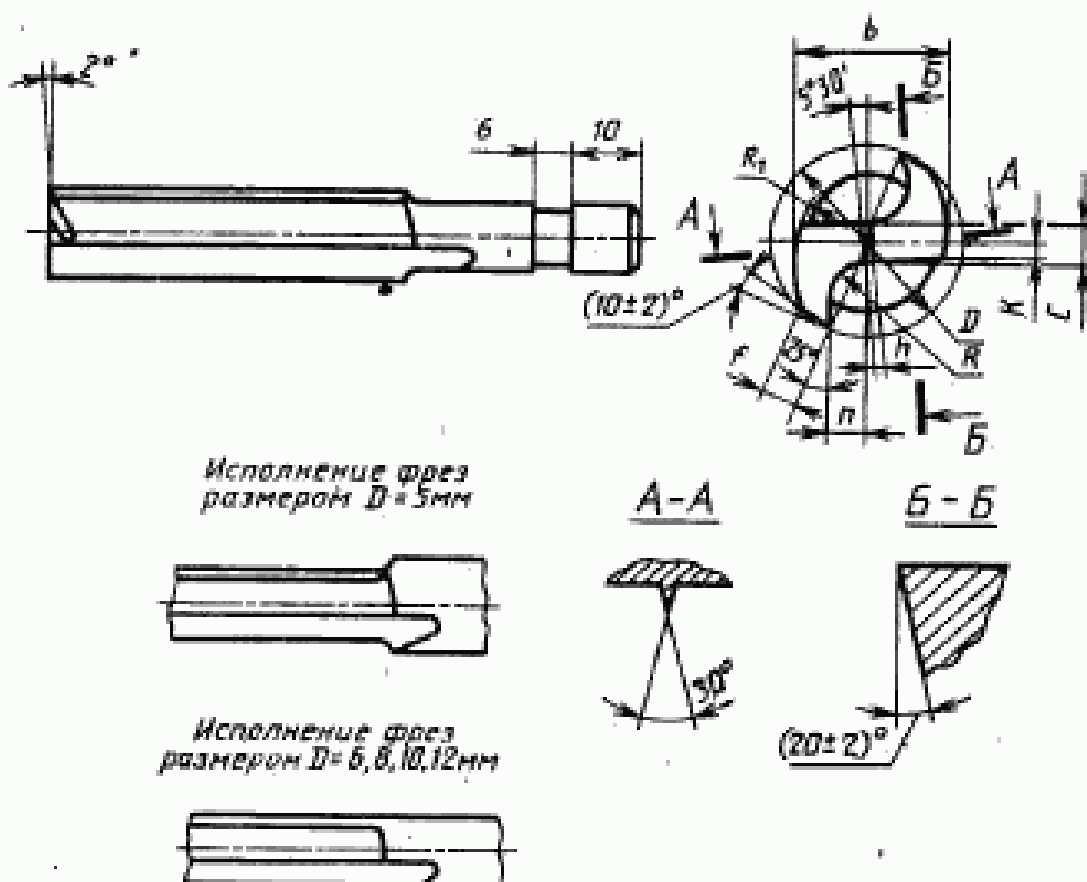
Черт. 1

Размеры, мм

Таблица 1

D	a	b	K	n	R
4	2,50	2,5	0,46	0,77	1,5
5	3,25	3,1		0,98	2
6	4,00	3,7	0,49	1,2	2,5
7	5,0	4,4	0,91	1,34	
8		5,0	0,92	1,55	3
9	5,5	5,6	0,93	1,72	4
10	6,25	6,2		1,97	
12	7,5	7,5	1,88	2,23	5
14	9,0	8,8	1,84	2,68	
16	10,5	10,0	1,85	3,09	6
18	12,0	11,3	1,81	3,54	7
20	14	12,5	1,82	3,96	8

Фреза типа 2 с прямой канавкой



Размеры, мм

Таблица 2

<i>D</i>	<i>b</i>	<i>c</i>	<i>K</i>	<i>л</i>	<i>f</i>	<i>h</i>	<i>R</i>	<i>R₁</i>
5	4	1,2	0,25	1,05	0,4	0,12	1,5	3,0
6	4,8	1,3	0,30	1,27	0,5	0,13		3,6
8	6,5	1,6	0,40	1,69	0,7	0,15	2	4,8
10	8,0	1,9	0,50	2,12	0,9	0,18	2,5	6,0
12	9,8	2,2	0,60	2,54	1,1	0,21	3	7,2
14	10,9	2,5	0,70	2,96	1,3	0,24		8,4
16	12,9	2,8	0,80	3,38	1,4	0,27	4	9,6
18	14,6	3,0	0,90	3,8	1,6	0,29		10,8
20	15,9	3,5	1,00	4,23	1,8	0,34	5	12,0
25	21,0	4,0	1,25	5,3	2,2	0,39	6	15,0

(Измененная редакция, Изм. № 1).

ИНФОРМАЦИОННЫЕ ДАННЫЕ

1. РАЗРАБОТАН И ВНЕСЕН Министерством станкостроительной и инструментальной промышленности СССР

ИСПОЛНИТЕЛИ

Д. И. Семенченко, канд. техн. наук; **Г. А. Астафьева**, канд. техн. наук; **В. Г. Морозов**, канд. техн. наук; **Е. И. Саломинков**; **Л. П. Сидорова**

2. УТВЕРЖДЕН И ВВЕДЕН В ДЕЙСТВИЕ Постановлением Государственного комитета СССР по стандартам от 28.01.80 № 368

3. Срок проверки — 1991 г.; периодичность проверки — 5 лет

4. ВЗАМЕН ГОСТ 8994—68

5. ССЫЛОЧНЫЕ НОРМАТИВНО-ТЕХНИЧЕСКИЕ ДОКУМЕНТЫ

Обозначение НТД, на который дана ссылка	Номер пункта
ГОСТ 8051—81	4.1
ГОСТ 15.001—73	3.1
ГОСТ 1050—74	2.2
ГОСТ 2789—73	2.6
ГОСТ 4543—71	2.2
ГОСТ 5950—73	2.2
ГОСТ 7353—70	4.2
ГОСТ 9013—59	4.4
ГОСТ 9378—76	4.6
ГОСТ 9685—61	4.2
ГОСТ 12436—77	4.2
ГОСТ 18088—83	2.16, 5.1
ГОСТ 19265—73	2.2
ГОСТ 23677—79	4.4
ГОСТ 25706—83	4.5, 4.6

6. Переиздание (октябрь 1987 г.) с Изменением № 1, утвержденным в июне 1987 г. (ИУС 9—87)

7. Проверен в 1987 г. Срок действия продлен до 01.01.93 (Постановление Государственного комитета СССР по стандартам от 15.06.87 № 2053)

Редактор *М. А. Глазунова*

Технический редактор *Э. В. Мигуя*

Корректор *С. И. Ковалева*

Сдано в набор, 24.12.87 Подл. в печать, 22.02.88 0,75 усл. в. л., 0,75 усл. кр.-отт., 0,63 уч.-изд. л.
Тираж 8000 Цена 3 коп.

Ордена «Знак Почета» Издательство стандартов, 123840, Москва, ГСП,
Новопресненский пер., д. 3.

Вильнюсская типография Издательства стандартов, ул. Даржус и Гирено, 39, Зак. 529.