



ГОСУДАРСТВЕННЫЙ СТАНДАРТ
СОЮЗА ССР

ЕДИНАЯ СИСТЕМА ОТ КОРРОЗИИ И СТАРЕНИЯ

РЕЗИНЫ

МЕТОДЫ УСКОРЕННЫХ ИСПЫТАНИЙ НА СТОЙКОСТЬ
К ОЗОННОМУ И ТЕРМОСВЕТООЗОННОМУ СТАРЕНИЮ

ГОСТ 9.026—74

Издание официальное

БЗ 6—97



ГОСТ 9.026-74, Единая система защиты от коррозии и старения. Резины. Методы ускоренных испытаний на стойкость к озонному и термосветоозонному старению.
Unified system of corrosion and ageing protection. Vulcanized rubber. Method of accelerated determination to ozone and thermolighttozone resistance

ИНК ИЗДАТЕЛЬСТВО СТАНДАРТОВ
Москва

1. ОТБОР ОБРАЗЦОВ

1.1. Образцы изготавливают в соответствии с ГОСТ 269 и требованиями, изложенными ниже.

1.2. Образцы для испытаний в виде пластин вулканизуют в пресс-формах.

Шероховатость рабочих поверхностей пресс-форм по ГОСТ 2789 не должна превышать $Ra=0,8$.
(Измененная редакция, Изм. № 2).

1.3. Образцы для определения τ_t , τ_n , c_{max} и E_{II} должны иметь размеры $\{(120,0\pm 1,0)\times(10,0\pm 0,5)\times(2,0\pm 0,2)\}$ мм; для определения τ_p — $\{(120,0\pm 1,0)\times(10,0\pm 0,5)\times(0,5\pm 0,1)\}$ мм.

Образцы вырезают штанцевым ножом из пластин соответствующей толщины. Размеры образцов, кроме толщины, определяются размерами штанцевых ножей и после вырубki не контролируют.

Образцы для определения K_0 и $K_{тсо}$ вырезают из пластин толщиной $(1,0\pm 0,1)$ мм или $(2,0\pm 0,2)$ мм в виде полос шириной не менее 25 мм, из которых до и после озонного старения вырезают лопатки штанцевым ножом, предназначенным для изготовления образцов типа I или II по ГОСТ 270.

При определении стойкости к термосветозонному старению по указанным показателям допускается использовать образцы толщиной $(1,0\pm 0,2)$ мм.

Допускается испытывать образцы с наплывом по концам. Форма и размеры пластин для вырубki образцов с наплывом и устройство для их растяжения приведены в рекомендуемом приложении 3.

Способ изготовления образцов из изделий и их размеры должны быть установлены в стандартах или технических условиях на резины или резиновые изделия.

(Измененная редакция, Изм. № 1, 2, 3).

1.4. Длина рабочего участка нерастянутого образца по внутренним краям меток должна быть $(60,0\pm 0,5)$ мм.

1.5. Образцы испытывают не ранее чем через 16 ч и не позднее, чем через 28 суток после вулканизации. Это требование не распространяется на образцы, изготовленные из хранившихся или эксплуатировавшихся изделий.

Образцы хранят в условиях, исключающих воздействие света, озона при температуре (23 ± 2) °С.

(Измененная редакция, Изм. № 1, 4).

1.6. Закрепляемые в зажимах части образцов защищают липкой поливинилхлоридной электроизоляционной лентой по ГОСТ 16214.

При разрушении образцов около зажимов или по ребрам проводят повторные испытания, при этом части образцов, закрепляемые в зажимах и прилегающие к ним от 1 до 2 мм рабочего участка, а также ребра и прилегающие к ним части рабочего участка шириной не более 1,0 мм покрывают перед испытанием 2—3 слоями озоностойкого покрытия марки ПЭ-37 по техническим условиям.

(Измененная редакция, Изм. № 1).

1.7. Для определения каждого из показателей (τ_t , τ_n , K_0 , $K_{тсо}$ и c_{max}) должно быть не менее пяти образцов.

Для определения E_{II} должно быть не менее трех образцов при каждом выбранном значении деформации.

(Измененная редакция, Изм. № 2, 3).

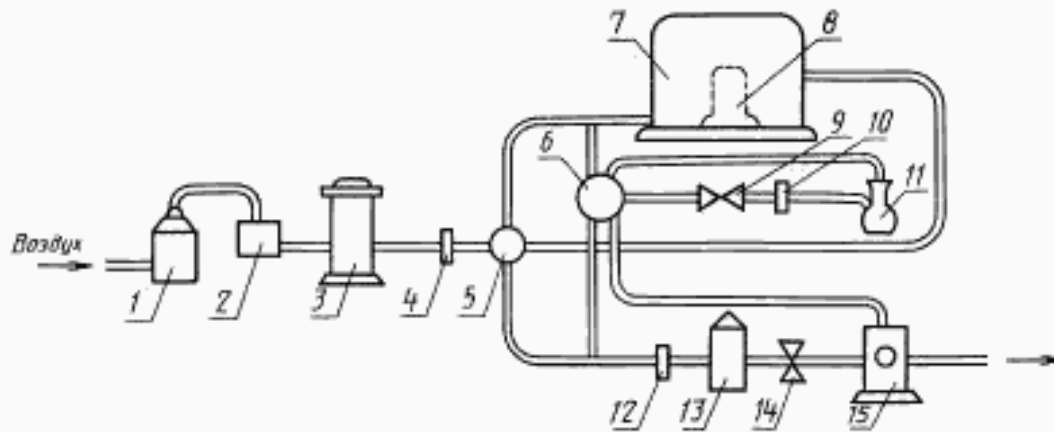
2. АППАРАТУРА

2.1. Установка для испытаний должна состоять из испытательной камеры, генератора озона и устройства для определения концентрации озона.

Рекомендуемая схема прохождения озонированного воздуха через установку приведена на чертеже.

Воздух, поступающий на озонирование, должен быть очищен от пыли и органических примесей. Относительная влажность воздуха должна быть не более 65 %. Очистка и осушение воздуха проводятся в колонках, заполненных осушителем — силикагелем по ГОСТ 3956 и в поглотительных фильтрах.

Схема прохождения озонированного воздуха через установку



1 — осушитель; 2 — фильтр поглотительный; 3 — озонатор; 4, 10, 12 — ротаметр; 5 — распределительный кран; 6 — кран системы отбора проб; 7 — камера для испытаний; 8 — ксеноновая лампа со светофильтром (только в установке для испытаний на термосветоозоностойкость); 9, 14 — регулировочный вентиль; 11 — колба для отбора проб; 13 — камера разложения озона; 15 — вакуумный насос

(Измененная редакция, Изм. № 3).

2.2. Установка должна обеспечивать:

проведение испытаний образцов в среде озонированного воздуха, получаемого превращением в озон части кислорода воздуха;
генерирование озона в пределах объемных долей* озона от $2,5 \cdot 10^{-5}$ до $1,0 \cdot 10^{-1}$ %;
постоянство заданной концентрации озона в камере в течение времени проведения испытания;
контроль концентрации озона до входа в камеру и на выходе из камеры (или в камере);
непрерывность потока озонированного воздуха через камеру во время отбора проб воздуха в процессе испытаний;

равномерное воздействие озонированного воздуха на все образцы;

скорость потока озонированного воздуха в камере не менее 8 мм/с, измеряемую с предельной допускаемой погрешностью ± 10 %.

поглощение, разложение или удаление отработанного озонированного воздуха;

отсутствие попадания на образцы прямых солнечных лучей;

поддержание в камере заданной температуры с предельной допускаемой погрешностью ± 2 °С;

статическую деформацию растяжения образцов в диапазоне от 0 до 50 % с предельной допускаемой погрешностью ± 2 % и динамическую деформацию растяжения (30 ± 2) % в расчете на длину рабочего участка недеформированного образца с частотой (10 ± 1) или (30 ± 1) циклов в минуту;

возможность наблюдения за состоянием поверхности образцов в камере в процессе испытаний.

Допускается использовать установку, в которой концентрацию озона контролируют только на выходе из камеры (или в камере).

Для испытания на стойкость к термосветоозонному старению установка должна обеспечивать:

воздействие на образцы светового потока с длиной волны в УФ-области не ниже 210 нм;

энергетическую освещенность образцов в пределах 250—600 Вт/м² с допускаемой погрешностью измерения ± 10 %;

размещение образцов параллельно оси лампы и равномерное воздействие светового потока на образцы.

Отношение суммарной незащищенной поверхности испытываемых образцов к расходу воздуха, проходящего через камеру, должно составлять не более 12 с·мм⁻¹.

(Измененная редакция, Изм. № 2, 3, 4).

2.3. Установка должна быть снабжена съемными струбцинами, кассетами и устройствами для растяжения образцов.

(Измененная редакция, Изм. № 1).

Концентрацию озона в процессе испытания определяют не реже одного раза в 2 ч по методу, указанному в приложениях 1 и 2.

Допускается применение других методов определения концентрации озона, обеспечивающих определение требуемой концентрации с заданной точностью.

Не допускается проводить старение в одной камере резин разной природы.

(Измененная редакция, Изм. № 3, 4).

4.5. Испытания проводят при одной из следующих температур: (23 ± 2) , (30 ± 2) , (40 ± 2) или (50 ± 2) °С.

Температуру испытаний устанавливают в стандартах или технических условиях на резины или резиновые изделия.

Продолжительность старения для определения τ_t , K_o , $K_{тсо}$, c_{max} , E_n устанавливают в стандартах или технических условиях на резины или резиновые изделия, которую выбирают из ряда: 1, 2, 4, 8, 16, 24, 48, 72 и 96 ч. В обоснованных случаях допускается большая продолжительность и перерывы при старении. При вынужденных перерывах образцы хранят в темноте в отсутствие озона при температуре (23 ± 2) °С и относительной влажности не более (50 ± 5) %.

(Измененная редакция, Изм. № 1, 2, 4).

4.6. Осмотр образцов при определении τ_n и τ_p проводят не реже, чем через следующие промежутки времени:

6 мин — при испытаниях до 1 ч;

20 мин — при испытаниях от 1 до 4 ч;

60 мин — при испытаниях от 4 до 16 ч;

120 мин — при испытаниях свыше 16 ч.

Осмотр образцов при определении τ_t , E_n проводят после заданной продолжительности старения, которую выбирают по п. 4.5.

(Измененная редакция, Изм. № 1, 2).

4.7. Определяют условную прочность при растяжении образцов после озонного или термосветозонного старения по ГОСТ 270.

4.5—4.7. **(Измененная редакция, Изм. № 1, 3).**

4.8. **(Исключен, Изм. № 2).**

5. ОБРАБОТКА РЕЗУЛЬТАТОВ

5.1. За результат испытаний принимают:

среднее арифметическое значение показателей не менее пяти образцов (продолжительности старения до разрыва образца, коэффициента озонного старения, коэффициента термосветозонного старения, которое вычисляют в соответствии с требованиями ГОСТ 269, максимальную концентрацию озона, при которой в течение заданной продолжительности старения не наблюдается растрескивания образцов;

наличие или отсутствие трещин после заданной продолжительности старения на каждом образце при визуальном осмотре;

продолжительность старения, в течение которой появились первые трещины на одном из образцов при визуальном осмотре;

пороговую деформацию, при которой ни на одном образце не обнаружены трещины после заданной продолжительности старения при визуальном осмотре.

(Измененная редакция, Изм. № 2, 3).

5.2. Коэффициент озонного старения вычисляют по формуле

$$K_o = \frac{P_2}{P_1},$$

где P_1 — условная прочность при растяжении до озонного старения, определяемая по п. 3.4, МПа (кгс/см²);

Коэффициент термосветоозонного старения вычисляют по формуле

$$K_{\text{тсо}} = \frac{P_{2_{\text{тсо}}}}{P_{1_{\text{тсо}}}}$$

где $P_{1_{\text{тсо}}}$ — условная прочность при растяжении до термосветоозонного старения, определяемая по п. 3.4, МПа (кгс/см²);

$P_{2_{\text{тсо}}}$ — условная прочность при растяжении после термосветоозонного старения, определяемая по п. 4.7, МПа (кгс/см²).

(Измененная редакция, Изм. № 1, 3).

5.3. (Исключен, Изм. № 1).

5.4. Сопоставимыми считают результаты испытаний при одинаковых: размерах и способах изготовления образцов; условиях испытаний (температура, деформация, концентрация озона, скорость потока, энергетической освещенности);

загрузке камеры;

способе отбора проб (по выбору места) для определения концентрации озона;

продолжительности хранения изделий до изготовления из них образцов.

5.5. Результаты испытаний записывают в протокол, который должен содержать следующие данные:

дату испытаний;

условное обозначение резины или изделия;

порядковый номер образца;

размер образца, мм;

температуру испытания, °С;

тип (номер установки);

объемную долю озона, %;

энергетическую освещенность образцов, Вт/м²;

скорость потока озонированного воздуха, мм/с;

место отбора пробы озонированного воздуха.

В зависимости от условий испытаний и определяемого показателя в протоколе испытаний должны быть приведены следующие данные:

продолжительность выдержки образцов до старения, ч;

температура выдержки образцов до старения, °С;

статическая и динамическая деформация растяжения, %;

частота динамической деформации, цикл/мин;

продолжительность старения до появления первых трещин, ч;

продолжительность старения до разрыва образца, ч;

продолжительность старения для определения коэффициента озонного или термосветоозонного старения, ч;

условная прочность при растяжении до озонного или термосветоозонного старения МПа (кгс/см²);

условная прочность при растяжении после озонного или термосветоозонного старения МПа (кгс/см²);

коэффициент озонного старения;

коэффициент термосветоозонного старения;

максимальная объемная доля озона, %;

продолжительность старения при максимальной объемной доле озона, в течение которой не наблюдалось растрескивания образцов, ч (появление одиночных трещин, количество трещин на единицу площади, средняя длина 10 крупных трещин);

наличие или отсутствие трещин после заданной продолжительности старения;

пороговая деформация, %.

6. ТРЕБОВАНИЯ БЕЗОПАСНОСТИ

6.1. Помещение для испытаний должно быть оборудовано приточно-вытяжной вентиляцией и соответствовать требованиям ГОСТ 12.1.004 и ГОСТ 12.1.005.

6.2. При подготовке и проведении испытаний должны соблюдаться типовые правила пожарной безопасности промышленных предприятий, утвержденные ГУПО МВД СССР и установленные ГОСТ 12.3.002.

6.3. Аппаратура в части электробезопасности должна соответствовать требованиям ГОСТ 12.1.019 и ГОСТ 12.1.030.

6.4. Не допускается производить ремонт при включенной в сеть энергопитания аппаратуре.

6.5. Установка для испытаний должна соответствовать требованиям нормативно-технической документации.

6.6. Разгерметизация установки допускается только после отключения лампы и продувки установки, обеспечивающей не менее чем десятикратный обмен воздуха в ней.

6.7. Во время проведения испытания в помещении должно находиться не менее двух человек.

6.8. Каждый работающий на установке должен иметь квалификацию не ниже лаборанта, пройти инструктаж по технике безопасности и промышленной санитарии и получить допуск к работе.

6.9. Все работающие должны быть в халатах, а при работе при повышенных температурах в теплоизолирующих перчатках.

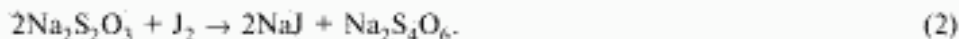
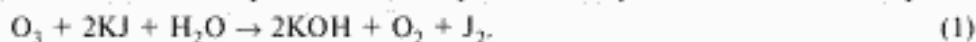
6.10. Содержание озона в рабочем помещении не должно превышать 10 частей на 10^6 частей воздуха.

(Введен дополнительно, Изм. № 4).

Разд. 6. (Измененная редакция, Изм. № 3).

1. Определение объемных долей озона $2,5 \cdot 10^{-5}$ до $1 \cdot 10^{-3}\%$.

1.1. Метод определения концентрации озона основан на его реакции с йодистым калием, в результате которой выделяется свободный йод, количественно определяемый титрованием серноватистокислым натрием:



1.2. Приборы и реактивы:

весы лабораторные общего назначения по ГОСТ 24104 с пределом взвешивания до 200 г, 3-го класса;
цилиндр мерный по ГОСТ 1770, исполнения 2, вместимостью 100 см³;
бюретка по ГОСТ 29251 исполнения 1, 2-го класса, вместимостью 25 см³, с ценой деления 0,1 см³;
калий йодистый по ГОСТ 4232;
натрий фосфорнокислый двузамещенный безводный по ГОСТ 11773, раствор концентрации 0,025 моль/дм³;
калий фосфорнокислый однозамещенный безводный по ГОСТ 4198, раствор концентрации 0,025 моль/дм³;
калий двухромовокислый по ГОСТ 4220, раствор концентрации 0,002 моль/дм³;
натрий серноватистокислый (тиосульфат натрия) по ГОСТ 27068, раствор концентрации 0,02 моль/дм³ (концентрацию устанавливают по раствору двухромовокислого калия).

(Измененная редакция, Изм. № 4).

1.3. Проведение определения

Приготавливают буферный раствор, смешивая 1,5 объема раствора фосфорнокислого натрия с 1 объемом фосфорнокислого калия.

В 75 см³ буферного раствора добавляют 15 г йодистого калия. Раствор помещают в колбу (см. черт. приложения 2) с разбрызгивающим устройством и пропускают через колбу озонированный воздух до слабо-желтой окраски раствора. Затем раствор переливают в стакан, снабженный магнитной мешалкой и платиновыми электродами, и титруют его потенциометрическим методом раствором тиосульфата натрия.

1.4. Обработка результатов

Объемную долю озона (c) в процентах вычисляют по формуле

$$c = \frac{4,613 \cdot c' \cdot V \cdot T}{V_1 \cdot P}$$

где c' — концентрация раствора тиосульфата натрия, моль/дм³;

V — объем раствора тиосульфата натрия; израсходованный на титрование, см³;

T — абсолютная температура, К;

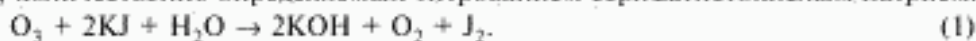
P — барометрическое давление в помещении, гПа;

V_1 — объем воздуха, прошедший через колбу, дм³.

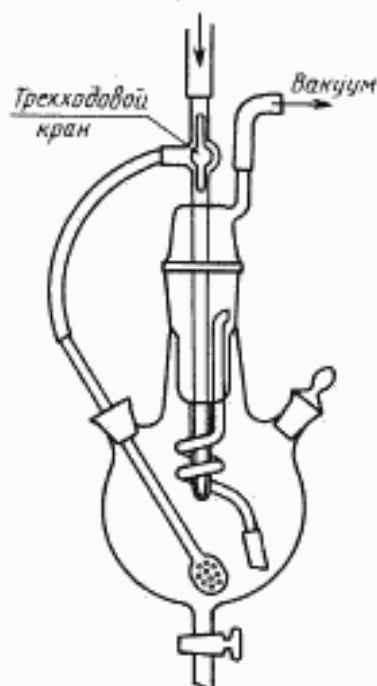
ПРИЛОЖЕНИЕ 1. (Измененная редакция, Изм. № 2).

1. Определение объемных долей озона от $1,110^{-3}$ до $1 \cdot 10^{-1}$ %.

1.1. Метод определения концентрации озона основан на его реакции с йодистым калием, в результате которой выделяется свободный йод, количественно определяемый титрованием серноватистокислым натрием:



Колба для отбора проб



1.2. Приборы и реактивы:

цилиндр мерный по ГОСТ 1770, исполнения 2, вместимостью 100 см³;

бюретка по ГОСТ 29251, исполнения 1, 2-го класса, вместимостью 25 см³, с ценой деления 0,1 см³;

калий йодистый по ГОСТ 4232, 1 %-ный раствор;

кислота уксусная по ГОСТ 61, 10 %-ный раствор;

калий двухромовокислый по ГОСТ 4220, раствор концентрации 0,1 или 0,01 моль/дм³;

натрий серноватистокислый (тиосульфат натрия) по ГОСТ 27068, раствор концентрации 0,1 или 0,01 моль/дм³ (концентрацию устанавливают по раствору двухромовокислого калия).

(Измененная редакция, Изм. № 4).

1.3. Проведение определения

В колбу (см. чертеж) наливают 200 см³ раствора йодистого калия и присоединяют ее к озонной установке.

Озонированный воздух пропускают через раствор до появления желтой окраски. Тотчас после отбора пробы озонированного воздуха в колбу добавляют 0,5 см³ раствора уксусной кислоты, раствор переливают в стакан и титруют тиосульфатом натрия (раствором концентрации 0,1 или 0,01 моль/дм³, в зависимости от предполагаемой концентрации озона) до слабо-желтой окраски.

Затем добавляют в качестве индикатора несколько капель свежеприготовленного крахмального раствора, после этого продолжают титрование до исчезновения синей окраски.

1.4. Обработка результатов

Объемную долю озона (c) в процентах вычисляют по формуле

$$c = \frac{4,153 \cdot c' \cdot V \cdot T}{V_1 \cdot P}$$

где c' — концентрация раствора тиосульфата натрия, моль/дм³;

V — объем раствора тиосульфата натрия, израсходованный на титрование, см³;

T — абсолютная температура, К;

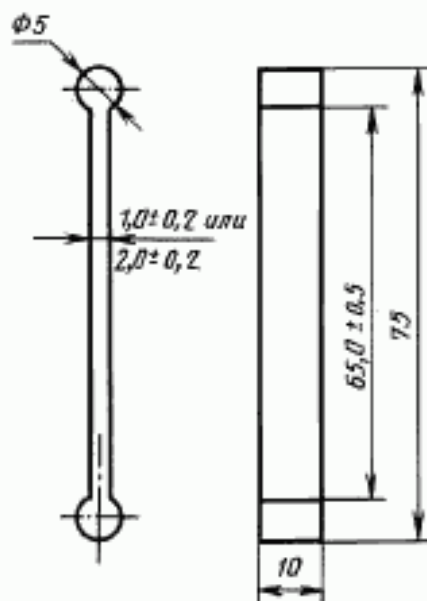
P — барометрическое давление в помещении, гПа;

ГОСТ 9.026—74, утвержденный всесоюзным центром стандартизации и метрологии. Резины. Методы ускоренных испытаний на стойкость к озонному и термосветовому воздействию.

ГОСТ 9.026—74, утвержденный всесоюзным центром стандартизации и метрологии. Резины. Методы ускоренных испытаний на стойкость к озонному и термосветовому воздействию.

ПРИЛОЖЕНИЕ 2 (Измененная редакция, Изм. № 2).

Форма и размеры пластины для вырубki образца с напылом



Черт. 1

Устройство для растяжения образца с напылом

Щелевой держатель



$$t = (1 + \varepsilon / 100) \cdot 65 + b, \text{ где } \varepsilon - \text{значение деформации образца в \%}$$

Черт. 2

ИНФОРМАЦИОННЫЕ ДАННЫЕ

1. РАЗРАБОТАН И ВНЕСЕН Министерством нефтеперерабатывающей и нефтехимической промышленности СССР

РАЗРАБОТЧИКИ

Е.Е. Ковалева, руководитель темы; С.В. Резниченко, канд. хим. наук; М.Е. Вараксин, канд. техн. наук; В.В. Кузнецикова, канд. физ.-мат. наук; И.С. Конторович

2. УТВЕРЖДЕН И ВВЕДЕН В ДЕЙСТВИЕ Постановлением Государственного комитета стандартов Совета Министров СССР от 12 мая 1974 г. № 1100

Изменение № 4 ГОСТ 9.026—74 принято Межгосударственным Советом по стандартизации, метрологии и сертификации (протокол № 4 от 21.10.93)

За принятие изменения проголосовали:

| Наименование государства | Наименование национального органа по стандартизации |
|--|---|
| Республика Белоруссия Республика Казахстан Российская Федерация Украина | Госстандарт Белоруссии Госстандарт Республики Казахстан Госстандарт России Госстандарт Украины |

3. ВЗАМЕН ГОСТ 6949—63, ГОСТ 11805—66, ГОСТ 9.064—76

4. Учитывает требования МС ИСО 1431-1—89

5. ССЫЛОЧНЫЕ НОРМАТИВНО-ТЕХНИЧЕСКИЕ ДОКУМЕНТЫ

| Обозначение НТД, на который дана ссылка | Номер пункта, подпункта, перечисления, приложения |
|---|---|
| ГОСТ 12.1.004—91 | 6.1 |
| ГОСТ 12.1.005—88 | 6.1 |
| ГОСТ 12.1.019—79 | 6.3 |
| ГОСТ 12.1.030—81 | 6.3 |
| ГОСТ 12.3.002—75 | 6.2 |
| ГОСТ 61—75 | Приложение 2, п. 1.2 |
| ГОСТ 269—66 | 1.1, 5.1 |
| ГОСТ 270—75 | 1.3, 3.4, 4.7 |
| ГОСТ 427—75 | 2.6 |
| ГОСТ 1770—74 | Приложения 1, 2 |
| ГОСТ 3956—76 | 2.1 |
| ГОСТ 4198—75 | Приложения 1, 2 |
| ГОСТ 4220—75 | Приложения 1, 2 |
| ГОСТ 4232—74 | Приложения 1, 2 |
| ГОСТ 11358—89 | 2.6 |
| ГОСТ 11773—76 | Приложения 1, 2 |
| ГОСТ 16214—86 | 1.6 |
| ГОСТ 24104—88 | Приложения 1, 2 |
| ГОСТ 27068—86 | Приложения 1, 2 |
| ГОСТ 29251—92 | Приложения 1, 2 |

6. Ограничение срока действия снято по протоколу Межгосударственного Совета по стандартизации, метрологии и сертификации (ИУС 2—93)

7. ГОСТ ЗАДАНИЕ (октябрь 1997 г.) с Изменениями № 1, 2, 3, 4, утвержденными в феврале 1981 г., январе 1986 г., июне 1987 г., апреле 1994 г. (ИУС 5—81, 5—86, 10—87, 6—94)

