

Единая система защиты от коррозии и старения
РЕЗИНЫ

Методы ускоренных испытаний на стойкость
к воздействию жидких агрессивных сред
при вращательном движении в режиме трения
Unified system of corrosion and ageing protection.
Rubbers. Accelerated test methods for resistance
to attack by liquid corrosive media during rotation
under frictional condition

ГОСТ
9.061—75

Дата введения 01.01.80

Настоящий стандарт распространяется на резины и устанавливает методы ускоренных испытаний на стойкость к воздействию жидких агрессивных сред при вращательном движении в режиме трения по показателям:

скорости увеличения микротвердости (v), времени до появления трещин ($\tau_{тр}$) — метод А;

относительному остаточному удлинению (ε), податливости ($\sigma_{под}$), скорости изменения податливости ($\sigma_{под}$), ползучести (ε_n) — метод Б.

Метод Б рекомендуется применять при испытаниях термостойких резин.

Показатель устанавливают в нормативно-технической документации, утвержденной в установленном порядке, на резины или резиновые изделия.

Метод А

1. ОТБОР ОБРАЗЦОВ

1.1. Образцы изготавливают в соответствии с требованиями ГОСТ 269—66 и дополнительными требованиями, изложенными ниже.

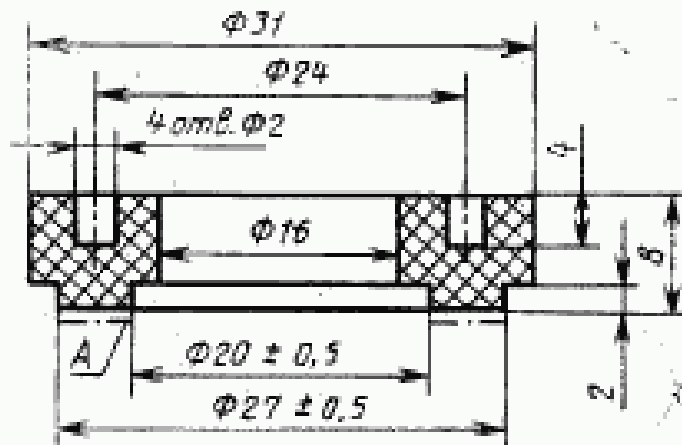
Издание официальное

Перепечатка воспрещена

★

1.2. Образцы вулканизуют в пресс-формах в соответствии с нормативно-технической документацией на резины или резиновые изделия. Шероховатость рабочих поверхностей пресс-форм Ra по ГОСТ 2789—73 должна быть не более 1,25 мкм.

Форма и размеры образца должны соответствовать указанным на черт. 1.



Черт. 1

Примечание. Размеры образца обеспечиваются пресс-формой.

(Измененная редакция, Изм. № 2).

1.3. Количество образцов для испытаний должно быть не менее трех.

2. АППАРАТУРА, РЕАКТИВЫ, СРЕДЫ

2.1. Установка для проведения испытаний должна состоять из испытательной камеры с истирающим элементом, электродвигателя для вращения образца, устройств для измерения температуры, состоящих из термоэлектрического термометра с вторичным прибором класса точности не ниже 0,5. Установка должна обеспечивать:

трение рабочей поверхности образца (А) об истирающий элемент, находящийся в среде;

нагрузку на образец с силой $(63,7 \pm 3,4)$ Н;

частоту вращения образца (3250 ± 325) об/мин (со скоростью скольжения $(4,0 \pm 0,4)$ м/с, рассчитанной по среднему номинальному диаметру рабочей поверхности образца А);

поддержание установившейся заданной температуры истирающего элемента в рабочем объеме с погрешностью $\pm 2^\circ\text{C}$.

Истирающий элемент должен быть выполнен из стали с твердостью HRC₂ от 35 до 45 и параметром шероховатости Ra по ГОСТ 2789—73 не более 0,32 мкм. На рабочей поверхности истирающего элемента должны быть нанесены через $(5 \pm 1)^\circ$ радиальные канав-

ки. Площадь рабочей поверхности истирающего элемента должна быть не менее площади рабочей поверхности образца (А).

Детали установки, соприкасающиеся со средой, должны быть изготовлены из материалов, стойких к воздействию среды.

(Измененная редакция, Изм. № 1, 2, 3).

2.1а. Микротвердомер — по ГОСТ 20403—75.

(Введен дополнительно, Изм. № 1).

2.2. Нефрасы по НТД;

спирт этиловый ректификованный технический по ГОСТ 18300—72 или спирт этиловый технический по ГОСТ 17299—78.

2.3. Масла стандартные марок СЖР-1, СЖР-2 и СЖР-3 по нормативно-технической документации;

масло АМГ-10 по ГОСТ 6794—75 или масло МГЕ-10А по нормативно-технической документации.

По согласованию с заказчиком допускается применять другие среды в соответствии с нормативно-технической документацией на резины или резиновые изделия.

(Измененная редакция, Изм. № 2, 3).

2.4. Термометр стеклянный технический по ГОСТ 27544—87, с пределом измерения от минус 35 до плюс 50 °С, с ценой деления 1 °С.

2.5. Профилометр по ГОСТ 19300—86.

2.6. Профилограф по ГОСТ 19300—86.

2.7. Линейка измерительная металлическая по ГОСТ 427—75.

2.8. Часы электрические вторичные показывающие по ТУ 25—07—1503—82.

2.9. Набор угловых мер № 6 по ГОСТ 2875—88.

2.4—2.9. (Введены дополнительно, Изм. № 3).

3. ПОДГОТОВКА К ИСПЫТАНИЯМ

3.1. Микротвердость образца измеряют в трех точках рабочего участка по ГОСТ 20403—75.

Образцы должны отличаться по микротвердости не более чем на 2 усл. ед.

3.2. Образец закрепляют на шпинделе электродвигателя.

3.3. Среду для испытаний выбирают по п. 2.3.

(Измененная редакция, Изм. № 3).

3.4. Камеру для испытаний заполняют средой.

4. ПРОВЕДЕНИЕ ИСПЫТАНИЙ

4.1. Температуру поверхности истирающего элемента выбирают из ряда: 125, 150 или 175 °С с допуском предельным отклонением ± 2 °С.

Температуру устанавливают в соответствии с нормативно-технической документацией, утвержденной в установленном порядке на резины или резиновые изделия.

(Измененная редакция, Изм. № 1, 3).

4.2. Нагревают среду до заданной температуры и погружают в нее образец до соприкосновения с истирающим элементом.

Высота слоя среды над образцом должна быть не менее 30 мм.

Уровень среды над образцом необходимо поддерживать в процессе испытания.

(Измененная редакция, Изм. № 1, 2).

4.3. Создают нагрузку на рабочую поверхность образца А силой $(63,7 \pm 3,4)$ Н.

(Измененная редакция, Изм. № 1).

4.4. Включают электродвигатель. Отсчет времени испытаний начинают с момента установления в истирающем элементе заданной температуры.

(Измененная редакция, Изм. № 1).

4.5. Через каждые $(2,0 \pm 0,1)$ ч образцы извлекают из камеры, охлаждают на воздухе до (23 ± 2) °С, протирают салфеткой, смоченной этиловым спиртом, и проводят визуальный осмотр с целью обнаружения трещин.

(Измененная редакция, Изм. № 2).

4.6. При отсутствии трещин измеряют микротвердость образца по ГОСТ 20403—75 и продолжают испытания до образования трещин.

Продолжительность испытаний не должна превышать 30 ч.

Не допускается перерыв испытаний более 72 ч.

4.7. При обнаружении трещин после первого осмотра испытания повторяют на новых образцах, проводя осмотр через 1 ч.

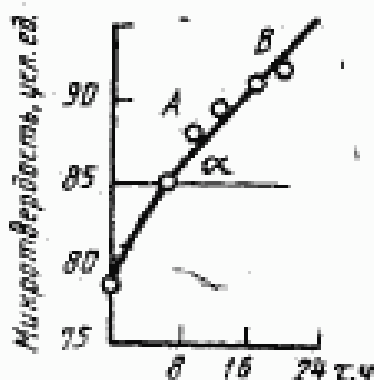
5. ОБРАБОТКА РЕЗУЛЬТАТОВ

5.1. За результат испытаний принимают среднее арифметическое значение результатов испытаний не менее трех образцов, вычисляемое в соответствии с требованиями ГОСТ 269—66.

(Измененная редакция, Изм. № 2, 3).

5.2. Определение скорости увеличения микротвердости.

5.2.1. Для сравнительной оценки стойкости по результатам испытаний (не менее чем по пяти точкам) строят график зависимости микротвердости от продолжительности испытаний (черт. 3). По тангенсу угла наклона $\operatorname{tg} \alpha$ прямолинейного участка АВ рассчитывают скорость увеличения микротвердости v из уравнения $v = \operatorname{tg} \alpha$.

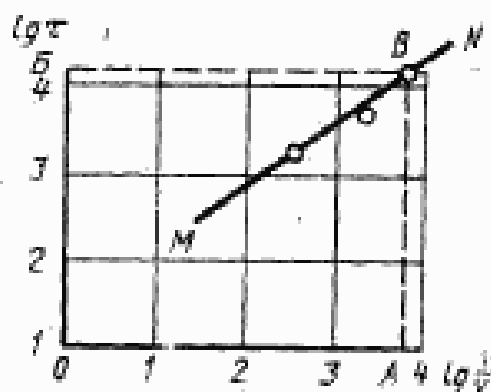


Черт. 3*

(Измененная редакция, Изм. № 2).

5.3. Определенне времени до появления трещины расчетным методом.

5.3.1. По результатам измерений времени до появления трещины (τ) и скорости изменения микротвердости (v) при трех повышенных температурах в логарифмических координатах строят график линейной зависимости τ от $\frac{1}{v}$ (черт. 4).



Черт. 4

Определяют скорость изменения микротвердости (v) для заданной температуры испытаний, откладывают на оси абсцисс графика точку A , соответствующую значению $\lg \frac{1}{v}$, восстанавливают перпендикуляр до пересечения с прямой, графически определяют соответствующее значение $\lg \tau$ на оси ординат (точка B) и рассчитывают время до появления трещины из уравнения $\lg \tau = OB$.

5.4. Сопоставимыми считают результаты испытаний при одинаковых температуре и среде для испытаний.

5.5. Результаты испытаний записывают в протокол, который должен содержать:

* Черт. 2 исключен. (Изм. № 2).

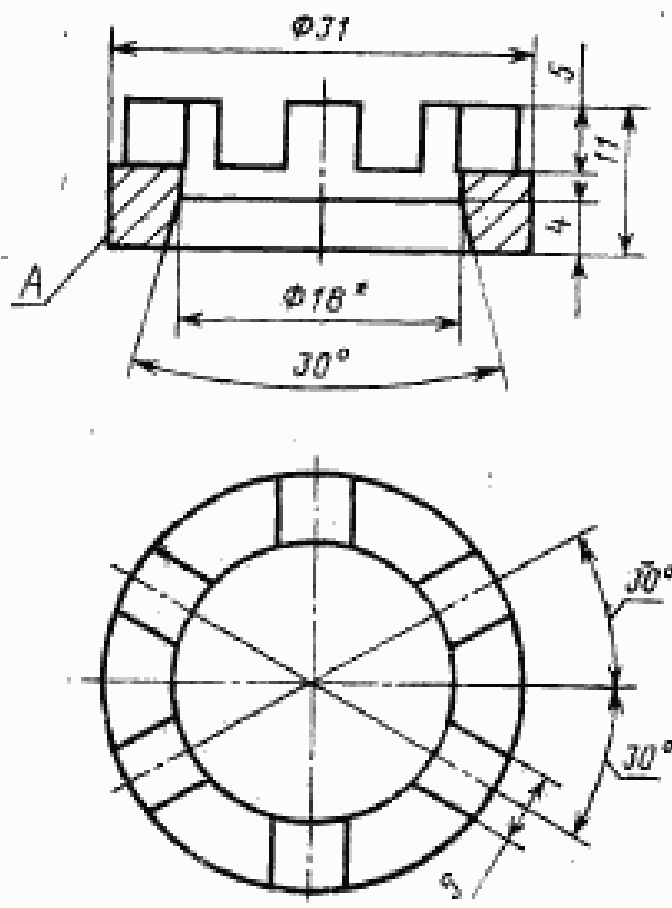
дату испытаний;
 марку резины;
 температуру испытаний;
 тип среды для испытаний;
 значение показателя микротвердости до испытаний;
 значение показателя микротвердости через заданные интервалы испытаний;
 время до появления трещин;
 скорость увеличения микротвердости.
 обозначения настоящего стандарта.
 (Измененная редакция, Изм. № 3).

Метод Б

5а.1. Отбор образцов

5а.1.1. Отбор образцов проводят по пп. 1.1—1.3.

Форма и размеры образца должны соответствовать указанным на черт. 5.



Черт. 5

¹⁾ Размер для справок.

Примечание. Размеры образца обеспечиваются пресс-формой. А — рабочая зона образца.

(Измененная редакция, Изм. № 3).

5а.2. Аппаратура, реактивы среды

5а.2.1. Аппаратура, реактивы и среды для испытаний должны соответствовать требованиям пп. 2.1—2.3.

Истирающий элемент должен иметь форму усеченного конуса с углом конусности $(30 \pm 2)^\circ$, как показано на черт. 5.

Установка должна обеспечивать:

перемещение образца при испытаниях по истирающему элементу, измерение длины перемещения с предельным допусковым значением систематической составляющей погрешности измерения перемещения держателя образца при прямом ходе $\pm 0,15$ мм и его регистрацию с предельным допусковым значением систематической составляющей погрешности записи перемещения держателя образца при прямом ходе $\pm 0,2$ мм;

приложение нагрузки на образец набором грузов массой от 0,1 до 1,9 кг с допусковым предельным отклонением $\pm 1\%$.

5а.2.2. Термометр (см. разд. 2).

5а.2.3. Часы (см. разд. 2).

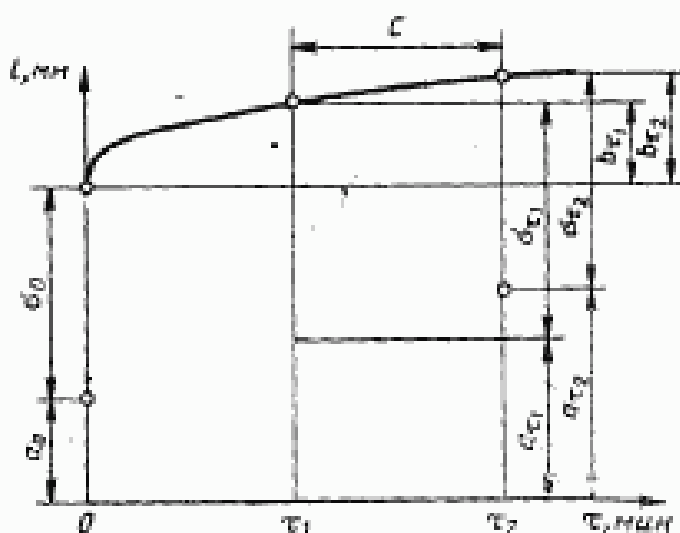
5а.2.4. Секундомер СОПр-36-3—121 по НТД.

5а.2.2—5а.2.4. (Измененная редакция, Изм. № 3).

5а.3. Подготовка к испытаниям

5а.3.1. Устанавливают начальное положение держателя и делают соответствующую отметку (О) на диаграммной ленте, как показано на черт. 6.

Схема перемещения образца по истирающему элементу



Черт. 6

(Измененная редакция, Изм. № 3).

5а.3.2. Образец закрепляют в держателе.

5а.3.3. Среду для испытаний выбирают по п. 3.3.

5а.3.4. Камеру для испытаний заполняют средой.

5а.4. Проведение испытаний

5а.4.1. Температуру испытаний устанавливают в соответствии с требованиями п. 4.1.

5а.4.2. Нагревают среду до заданной температуры и погружают образцы в среду.

Высота слоя среды над образцами при испытаниях должна соответствовать требованиям п. 4.2.

5а.4.3. Создают предварительную нагрузку на образец грузом массой 0,1 кг, включают привод, вращающий образец, и отмечают длину перемещения образца (a_0) на диаграммной ленте, соответствующую устранению зазора между образцом и истирающим элементом, как показано на черт. 6.

5а.4.4. Создают основную нагрузку на образец, обеспечивающую деформацию растяжения образца не менее 2% от среднего внутреннего диаметра ($d_0 = 19,1$ мм), подбирая соответствующий груз по п. 5а.2.

Массу груза устанавливают в стандартах или технических условиях на резины и резиновые изделия. Через каждые (120 ± 10) с отмечают на диаграммной ленте длину перемещения образца по истирающему элементу под действием основной нагрузки (δ_0), как показано на черт. 6.

Начинают отсчет продолжительности испытаний, фиксируя на диаграммной ленте длину перемещения образца (b), соответствующую ползучести его под действием основной нагрузки, как показано на черт. 6.

5а.4.5. Через каждые $(2,0 \pm 0,1)$ ч в первые 16 ч испытаний снимают основную нагрузку и снова повторяют испытания в соответствии с пп. 5а.4.3—5а.4.4, фиксируя при этом перемещение образца по истирающему элементу (a_{τ_i} , δ_{τ_i} , b_{τ_i}), соответствующее продолжительности испытаний τ_i .

Затем измерения повторяют через каждые 8 ч.

5а.4.6. Испытания прекращают, если кривая ползучести вышла на прямолинейный участок (c) (см. черт. 6), а значения $(a_1 - a_0)$ и $(\sigma_1 - \sigma_0)$ не менее 0,1 мм.

5а.4.7. Результаты испытаний оформляют протоколом, в котором указывают:

дату испытаний;

марку резины;

температуру и продолжительность испытаний;

тип среды;

значение деформации образца.

обозначение настоящего стандарта.

5а.4.4—5а.4.7. (Измененная редакция, Изм. 3).

5а.5. Обработка результатов

5а.5.1. За результат испытаний принимают среднее арифметическое значение результатов определения ε , $\varepsilon_{\text{под}}$, $v_{\text{под}}$, $\varepsilon_{\text{п}}$ не менее трех образцов, вычисляемое в соответствии с требованиями ГОСТ 269—66.

(Измененная редакция, Изм. № 3).

5а.5.2. Относительное остаточное удлинение (ε) в процентах вычисляют по формуле

$$\varepsilon = \frac{0,534(a_{\tau_1} - a_0)}{d_0} ,$$

где a_0 — длина перемещения образца, определяемая по п. 5а.4.3, мм;

a_{τ_1} — длина перемещения образца, определяемая по п. 5а.4.5, мм.

d_0 — средний диаметр образца перед испытаниями, равный 19,1 мм.

5а.5.3. Податливость ($\varepsilon_{\text{под}}$) в процентах вычисляют по формуле

$$\varepsilon_{\text{под}} = \frac{0,534 \cdot \sigma_{\tau_1}}{d_0} ,$$

где σ_{τ_1} — длина перемещения образца, определяемая по п. 5а.4.5, мм;

5а.5.4. Скорость изменения податливости ($v_{\text{под}}$) в мм/мин вычисляют по формуле

$$v_{\text{под}} = \frac{0,534(\sigma_{\tau_1} - \sigma_0)}{\tau_1} ,$$

где σ_0 — длина перемещения образца, определяемая по п. 5а.4.4, мм;

τ_1 — продолжительность испытаний, мин.

5а.5.5. Ползучесть ($\varepsilon_{\text{п}}$) в процентах вычисляют по формуле

$$\varepsilon_{\text{п}} = \frac{0,534 [(a_{\tau_1} - a_0) + (\delta_{\tau_1} - \delta_0)]}{d_0} ,$$

где δ_{τ_1} — величина перемещения образца, мм, определяемая по п. 5а.4.5.

(Измененная редакция, Изм. № 3).

6. ТРЕБОВАНИЯ БЕЗОПАСНОСТИ

6.1. Помещение и установка для испытаний должны соответствовать требованиям ГОСТ 12.1.004—85 в части пожарной безопасности и ГОСТ 12.1.005—88 в части санитарно-технических требований.

6.2. Установка для испытаний должна соответствовать ГОСТ 12.1.019—79 и ГОСТ 12.1.030—81 в части требований электробезопасности.

6.3. Не допускается проводить ремонтные работы на включенной в сеть энергопитания установке.

6.4. При подготовке и проведении испытаний должны соблюдаться типовые правила пожарной безопасности для промышленных предприятий, утвержденные ГУПО МВД СССР и установленные ГОСТ 12.3.002—75.

6.5. При включенном устройстве для обогрева не допускается снимать крышку камеры установки.

6.6. Каждый работающий на установке должен пройти инструктаж по работе с горючими и легковоспламеняющимися веществами, изучить инструкцию по эксплуатации установки.

6.7. На рабочем месте должны находиться инструкции по технике безопасности и эксплуатации установки.

Разд. 6. (Измененная редакция, Изм. № 2).

ИНФОРМАЦИОННЫЕ ДАННЫЕ

1. РАЗРАБОТАН И ВНЕСЕН Министерством нефтеперерабатывающей и нефтехимической промышленности СССР

РАЗРАБОТЧИКИ

В. С. Юровский, канд. техн. наук; А. А. Лапшова, канд. хим. наук; Е. Е. Ковалева; В. К. Коморницкий; А. Н. Астафьев; В. Г. Шашкова; Т. П. Федулова

2. УТВЕРЖДЕН И ВВЕДЕН В ДЕЙСТВИЕ Постановлением Государственного комитета СССР по стандартам от 25 декабря 1975 г. № 4014

3. ВВЕДЕН ВПЕРВЫЕ

4. ССЫЛОЧНЫЕ НОРМАТИВНО-ТЕХНИЧЕСКИЕ ДОКУМЕНТЫ

Обозначение НТД, на который дана ссылка	Номер пункта, подпункта
ГОСТ 12.1.004—85	6.1
ГОСТ 12.1.005—88	6.1
ГОСТ 12.1.019—79	6.2
ГОСТ 12.1.030—81	6.2
ГОСТ 12.3.002—75	6.4
ГОСТ 269—66	1.1; 5.1
ГОСТ 427—75	2.7
ГОСТ 2789—73	1.2; 2.1
ГОСТ 2875—88	2.9
ГОСТ 6794—75	2.3
ГОСТ 17299—78	2.2
ГОСТ 18300—87	2.2
ГОСТ 19300—86	2.5; 2.6
ГОСТ 20403—75	2.1а; 3.1; 4.6
ГОСТ 27544—87	2.4
ТУ 25—07—1503—82	2.8
Типовые правила пожарной безопасности ГУПО МВД СССР	6.4

5. Ограничение срока действия снято по решению Межгосударственного совета по стандартизации, метрологии и сертификации (протокол 4—93)

6. Переиздание с Изменениями № 1, 2, 3, утвержденными в июле 1978 г., сентябре 1984 г. и ноябре 1988 г. (ИУС 9—78, 12—84, 2—89)