

9.506



ГОСУДАРСТВЕННЫЙ СТАНДАРТ
СОЮЗА ССР

ЕДИНАЯ СИСТЕМА ЗАЩИТЫ ОТ КОРРОЗИИ И СТАРЕНИЯ

**ИНГИБИТОРЫ КОРРОЗИИ МЕТАЛЛОВ
В ВОДНО-НЕФТЯНЫХ СРЕДАХ**

МЕТОДЫ ОПРЕДЕЛЕНИЯ ЗАЩИТНОЙ СПОСОБНОСТИ

ГОСТ 9.506—87
(СТ СЭВ 5733—86)

Издание официальное

Цена 5 коп.



ГОСУДАРСТВЕННЫЙ КОМИТЕТ СССР ПО СТАНДАРТАМ
Москва

GOST
СТАНДАРТЫ

ГОСТ 9.506-87, Единая система защиты от коррозии и старения. Ингибиторы коррозии металлов в водно-нефтяных средах. Методы определения ...
Unified system of corrosion and ageing protection. Corrosion inhibitors of metals in water-petroleum environments. Methods of protective ability evaluation

Единая система защиты от коррозии и старения

**ИНГИБИТОРЫ КОРРОЗИИ МЕТАЛЛОВ
В ВОДНО-НЕФТЯНЫХ СРЕДАХ**

Методы определения защитной способности

ГОСТ

9.506—87

Unified system of corrosion and ageing protection.
Corrosion inhibitors of metals in water-petroleum media. (СТ СЭВ 5733—86)
Methods of protective ability evaluation

ОКСТУ 0009

Дата введения 01.07.88

Настоящий стандарт распространяется на ингибиторы коррозии металлов (далее — ингибиторы), применяемые в нефтяной промышленности для защиты от коррозии конструкционных металлов нефтепромыслового оборудования и коммуникаций в водно-нефтяных средах, и устанавливает два метода определения их защитной способности при сплошной коррозии:

электрохимический — для качественной предварительной и сравнительной оценки защитной способности ингибиторов в водной части испытываемой среды;

гравиметрический — для количественной оценки защитной способности ингибиторов и выдачи рекомендаций к стендовым испытаниям наиболее эффективных ингибиторов.

Испытания проводят по программе, приведенной в ГОСТ 9.905—82, при этом должны быть указаны цель испытаний, тип и состав ингибитора, марка металла образцов, состав испытываемой среды, соотношение нефти и пластовой воды, концентрация кислорода, сероводорода и (или) двуокси углерода в среде, температура и продолжительность испытания, схема аппаратурного оформления, методика обработки и оценки результатов испытаний.

Для гравиметрического метода дополнительно указывают количество образцов, давление и скорость течения испытываемой среды.

Программа испытания ингибиторов для конкретного месторождения должна быть согласована с разработчиком, потребителем и изготовителем ингибиторов.

Сравнение защитной способности ингибиторов проводят на образцах из металла одинаковой марки, при одинаковых условиях и

Издание официальное

Перепечатка воспрещена



© Издательство стандартов, 1988

способах поддержания режимов испытания, при одинаковых концентрациях ингибиторов, а также в одинаковых испытуемых средах.

1. ЭЛЕКТРОХИМИЧЕСКИЙ МЕТОД

1.1. Сущность метода

Метод заключается в получении поляризационных кривых, передающих взаимосвязь между потенциалом исследуемого электрода и плотностью тока при поляризации от внешнего источника постоянного электрического тока с последующей оценкой защитной способности ингибитора по плотности тока в ингибированной и неингибированной средах.

Поляризационные кривые могут быть получены гальваностатическим (для металлов, не склонных к пассивации), потенциостатическим или потенциодинамическим методом.

Испытуемой средой служит водная часть ингибированной и неингибированной водно-нефтяной среды, полученная по пп. 1.4.3—1.4.5 при разделении фаз.

1.2. Метод отбора образцов

1.2.1. Образцами для испытания служат исследуемые электроды, изготовленные из конструкционного металла или металла, близкого по химическому составу и структуре (например, стали марок: Ст3 — по ГОСТ 380—71; 10, 20 — по ГОСТ 1050—74).

Форму и размеры образцов выбирают с учетом конструктивных особенностей электрохимической ячейки и требований к подготовке поверхности.

Рекомендуемая площадь рабочей поверхности образцов не более 100 мм². Линейные размеры образцов измеряют с погрешностью не более 0,01 мм.

1.3. Аппаратура, материалы и реактивы

1.3.1. Установка, включающая в себя:

электрохимическую ячейку с испытуемой средой, в которую помещены исследуемый электрод, платиновый или графитовый вспомогательный электрод и хлорсеребряный по ГОСТ 17792—72 или каломельный электрод сравнения;

потенциостат с диапазоном измерения ± 4 В (типа П-5827, П-5827М или П-5848);

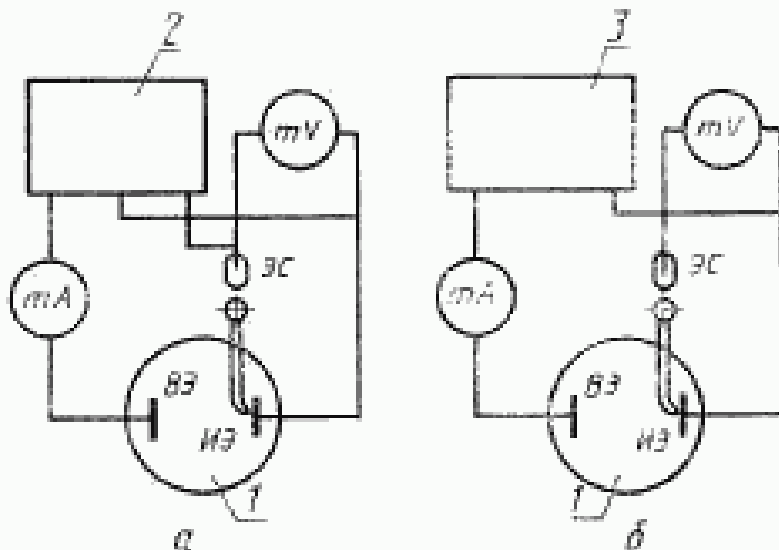
прибор для регистрации тока в цепи поляризации по ГОСТ 8711—78 с возможностью изменения его полярности;

прибор для измерения потенциала исследуемого электрода с входным сопротивлением более 1×10^7 Ом (встроен в схему перечисленных потенциостатов);

источник тока для поляризации исследуемого электрода с диапазоном ± 500 мА (встроен в схему перечисленных потенциостатов);

двухкоординатный самопишущий прибор с логарифмическим преобразователем для записи поляризационных кривых в координатах потенциал—логарифм плотности тока.

Схема установки для потенциостатических (а) и гальваностатических (б) измерений приведена на черт. 1.



1—электрохимическая ячейка; 2—потенциостат; 3—регулируемый источник тока; ИЭ—исследуемый электрод; ВЭ—вспомогательный электрод; ЭС—электрод сравнения.

Черт. 1

При использовании платинового вспомогательного электрода необходимо, чтобы его поверхность была не менее чем в два раза больше поверхности исследуемого электрода.

Электрохимическая ячейка и приспособления для крепления электродов должны быть стойкими к воздействию испытываемой среды.

Конструкция ячеек должна предусматривать перемешивание среды, деаэрацию и насыщение сероводородом и (или) двуокисью углерода, введение ингибитора, термостатирование и обеспечивать постоянство объема и состава среды.

Для обеспечения быстрой установки потенциала к конструкции ячейки предъявляются требования:

омическое сопротивление ячейки между исследуемым и вспомогательным электродами должно быть не более 15 Ом (предпочтительно 10—15 Ом);

омическое сопротивление между исследуемым электродом и электродом сравнения должно быть не более 10 кОм (предпочтительно 5—10 кОм).

1.3.2. Вода дистиллированная по ГОСТ 6709—72.

1.3.3. Ацетон по ГОСТ 2603—79.

1.3.4. Нефть, подготовленная по I группе ГОСТ 9965—76.

1.3.5. Модель минерализованной пластовой воды плотностью 1,12 г/см³ состава, г/дм³:

кальций хлористый 6-водный	— 34,00
магний хлористый 6-водный по ГОСТ 4209—77	— 17,00
натрий хлористый по ГОСТ 4233—77	— 163,00
кальций сернокислый 2-водный по ГОСТ 3210—77	— 0,14

Готовят на дистиллированной воде, используя реактивы квалификации не ниже ч., ч. д. а.

1.3.6. Газы:

азот газообразный по ГОСТ 9293—74;

гелий газообразный очищенный;

двуокись углерода по ГОСТ 8050—85;

сероводород, содержащий не более 0,5 % примесей (может быть получен любым методом, обеспечивающим насыщение испытуемой среды до концентрации, соответствующей программе испытаний).

1.3.7. Бумага фильтровальная по ГОСТ 12026—76.

1.3.8. Шкурка шлифовальная на бумажной или тканевой основе.

1.3.9. Вата медицинская гигроскопическая по ГОСТ 5556—81.

1.3.10. Термостат или водяная баня с терморегулятором, обеспечивающие температуру в рабочем объеме от 25 до 75°C с допустимой погрешностью $\pm 2^\circ\text{C}$.

1.4. Подготовка к испытанию

1.4.1. Рабочую поверхность исследуемого электрода не более чем за 1 ч до начала испытания подвергают шлифовке и полировке до шероховатости R_a не более 0,40 мкм по ГОСТ 2789—73.

1.4.2. Непосредственно перед поляризационными измерениями рабочую поверхность исследуемого электрода обезжиривают ацетоном.

1.4.3. Испытуемую среду готовят следующим образом: в два стеклянных сосуда, снабженные перемешивающим устройством и нижним тубусом с краном, заливают нефть и раствор минерализованной пластовой воды в соотношении, предусмотренном программой испытаний, перемешивают в течение 5 мин со скоростью, обеспечивающей образование эмульсии. В один из сосудов дозируют исследуемый ингибитор и продолжают перемешивание в обоих сосудах в течение 30 мин, после чего эмульсию отстаивают до разделения фаз. При необходимости применяют деэмульгатор.

1.4.4. В соответствии с программой испытаний испытуемая среда может деаэрироваться инертным газом (азот, гелий) и насыщаться сероводородом и (или) двуокисью углерода.

Пример. Время деаэрации 0,5 дм³ дистиллированной воды до концентрации кислорода 0,08 мг/дм³ при расходе инертного газа 70 дм³/ч составляет 5 мин.

1.4.5. Рекомендуемая концентрация ингибитора устанавливается по геометрической прогрессии 25, 50, 100, 200, 400 мг/дм³ и т. д.

1.5. Проведение испытания

Предпочтительная температура испытаний 25, 50, 75°C, колебания температуры испытываемой среды не должны превышать $\pm 2^\circ\text{C}$.

Электроды, подготовленные по пп. 1.4.1, 1.4.2, помещают в электрохимическую ячейку с испытываемой средой. Поляризационные измерения начинают после установления потенциала коррозии не менее чем через 1 ч после погружения электродов в испытываемую среду.

Для углеродистых сталей рекомендуются поляризация $\pm 0,4$ В от потенциала коррозии, скорость развертки потенциала в потенциодинамическом режиме 20 мВ/мин.

1.6. Обработка результатов испытания

1.6.1. Поляризационные кривые при потенциодинамическом методе получают регистрацией потенциала коррозии и коррозионного тока с помощью двухкоординатного самопишущего прибора с логарифмическим преобразователем.

При гальваностатическом методе (по заданным значениям плотности коррозионного тока и соответствующим им значениям потенциала коррозии) и потенциостатическом методе (по заданным значениям потенциала коррозии и соответствующим им значениям плотности коррозионного тока) строят поляризационную кривую в полул로그арифмической системе координат.

1.6.2. Определяют плотность коррозионного тока, пропорциональную скорости коррозии исследуемого металла, экстраполяцией участка Тафеля до значения потенциала коррозии на поляризационной кривой. Пример качественной предварительной и сравнительной оценки защитной способности ингибиторов приведен в приложении 1.

При отсутствии участков Тафеля по поляризационным кривым определяют коррозионный ток, соответствующий одинаковой поляризации исследуемого электрода (поляризация до 60 мВ).

1.6.3. Защитную способность ингибиторов оценивают сравнением плотностей коррозионных токов, полученных при поляризации исследуемого электрода в водной части ингибированной и неингибированной испытываемых сред. Чем меньше плотность коррозионного тока при одинаковой поляризации, тем меньше скорость коррозии и выше защитная способность ингибитора.

1.7. Протокол испытания

В протоколе должны быть указаны сведения, приведенные в ГОСТ 9.905—82, и, по возможности, характер защитного действия ингибитора.

2. ГРАВИМЕТРИЧЕСКИЙ МЕТОД

2.1. Сущность метода

Метод заключается в определении потери массы металлических образцов за время их пребывания в ингибированной и неингибированной испытываемых средах с последующей оценкой защитной способности ингибитора по изменению скорости коррозии.

Испытуемыми средами служат ингибированные и неингибированные водно-нефтяная эмульсия и (или) водная часть водно-нефтяной среды.

В каждом режиме проводят не менее двух параллельных испытаний на образцах в количестве не менее трех для каждого испытания. Время испытания образцов в ингибированной и неингибированной испытываемой среде должно быть равным.

2.2. Метод отбора образцов

2.2.1. Для проведения испытаний рекомендуется применять плоские образцы (пластины) в соответствии с требованиями ГОСТ 9.905—82, изготовленные из металла по п. 1.2.1.

2.2.2. Соотношение площади поверхности образца и его массы должно быть возможно большим и способствовать максимальному количеству потерь металла от коррозии.

2.2.3. Объем испытываемой среды должен быть не менее 20 см³ на 1 см² площади поверхности образца или определяться по ГОСТ 9.905—82.

2.3. Аппаратура, материалы и реактивы

2.3.1. Для проведения испытаний в динамических условиях при атмосферном и повышенном давлении могут быть использованы аппараты, обеспечивающие в течение времени испытания стабильное поддержание и контроль параметров испытания в соответствии с заданной программой, постоянство объема и состава испытываемой среды, возможность продувки аппарата инертным газом с целью деаэрации и в дальнейшем насыщения сероводородом и (или) двуокисью углерода, введение ингибитора в среду, термостатирование.

Аппараты должны быть обеспечены устройством для перемешивания испытываемой среды с варьированием скорости перемешивания.

Образцы для испытаний должны быть жестко закреплены для предохранения их от вибрации и обеспечения свободного контакта с испытываемой средой.

Скорость течения испытываемой среды относительно образцов должна выбираться из ряда 0,5; 1,0; 1,5; 2,0 м/с.

Конструкция аппаратов должна обеспечивать свободную разборку узлов и деталей, соприкасающихся с испытываемой средой, для промывки их после испытаний и исключать возможность контактной и щелевой коррозии между образцами, деталями крепления образцов и образцами, а также между стенками аппарата и образцами.

Рекомендуемые варианты установок для проведения испытаний при атмосферном и повышенном давлении приведены в приложениях 2, 3.

2.3.2. Материалы и реактивы по пп. 1.3.2—1.3.10.

2.3.3. Пинцет пластмассовый.

2.3.4. Шпатель металлический.

2.3.5. Щетка волосяная.

2.3.6. Эксикатор по ГОСТ 25336—82 с влагопоглотителем.

2.3.7. Весы лабораторные по ГОСТ 24104—80.

2.3.8. Кислота соляная по ГОСТ 3118—77.

2.3.9. Уайт-спирит по ГОСТ 3134—78.

2.3.10. Керосин для технических целей.

2.3.11. Нефрас-С 50/170 по ГОСТ 8505—80.

2.3.12. Раствор для удаления продуктов коррозии химическим методом по ГОСТ 9.907—83 состава:

кислота серная по ГОСТ 4204—77;

кислота лимонная по ГОСТ 3652—69;

тиомочевина по ГОСТ 6344—73;

дистиллированная вода по ГОСТ 6709—72.

2.4. Подготовка к испытанию

2.4.1. Поверхность образца шлифуют до шероховатости R_a не более 1,6 мкм по ГОСТ 2789—73 и обезжиривают ацетоном. Степень обезжиривания контролируют по полному смачиванию водой поверхности образца.

2.4.2. После обезжиривания последующие операции с образцами необходимо проводить с помощью пинцета.

2.4.3. Для активации поверхности образца перед испытанием его погружают на 1 мин в раствор 15 %-ной соляной кислоты, затем тщательно промывают проточной и дистиллированной водой, высушивают фильтровальной бумагой, упаковывают в нее, выдерживают в эксикаторе с влагопоглотителем в течение 1 ч и взвешивают на аналитических весах с погрешностью не более 0,0001 г.

2.4.4. При испытаниях водной части водно-нефтяной эмульсии (условия разделения фаз) испытываемая среда готовится по пп. 1.4.3—1.4.5; в условиях существования устойчивых эмульсий подготовка среды проводится по пп. 1.4.3—1.4.5 непосредственно в аппарате при постоянном перемешивании, обеспечивающем скорость течения среды по п. 2.3.1.

2.5. Проведение испытания

2.5.1. Подготовленные по пп. 2.4.1—2.4.3 образцы помещают в аппарат с испытываемой средой. Время испытаний отсчитывают с момента помещения образцов в среду.

2.5.2. В аппарате создают соответствующий программе режим испытания. Продолжительность испытаний устанавливают в соответствии с ГОСТ 9.905—82. При проведении сравнительных испытаний ингибиторов время испытания должно быть не менее 6 ч.

2.5.3. Колебания температуры испытуемой среды не должны превышать $\pm 2^\circ\text{C}$. Уменьшение объема среды вследствие испарения не должно превышать 1 %.

2.5.4. Концентрация ингибитора устанавливается программой испытаний по п. 1.4.5. Для выявления оптимальной концентрации ингибитора проводят серию испытаний с изменением концентрации от меньшей к большей. Концентрацию ингибитора, при которой достигается степень защиты по п. 2.6.4, принимают за оптимальную.

2.5.5. Сразу после испытаний образцы подвергают визуальному осмотру: определяют наличие и цвет продуктов коррозии, после снятия продуктов коррозии — характер коррозии. Обо всех характерных особенностях должна быть соответствующая запись в протоколе испытаний.

2.5.6. Для определения потери массы образцов их поверхность должна быть очищена в последовательности:

1) нефть и рыхлые продукты коррозии удаляют шпателем, щеткой и одним из растворителей: бензином, керосином или уайт-спиритом;

2) при наличии плотной пленки из продуктов коррозии допускается их удаление растворами, не взаимодействующими с основным металлом (например, раствор по п. 2.3.12 при комнатной температуре);

3) образцы промывают водопроводной и дистиллированной водой, высушивают фильтровальной бумагой, обезжиривают ацетоном, упаковывают в фильтровальную бумагу, выдерживают в эксикаторе с влагопоглотителем в течение 1 ч и взвешивают на аналитических весах.

2.6 Обработка результатов

2.6.1. Скорость коррозии (V_k) в $\text{г}\cdot\text{м}^{-2}\cdot\text{ч}^{-1}$ вычисляют по формуле

$$V_k = \frac{m_1 - m_2}{S \tau}, \quad (1)$$

где m_1 — масса образца до испытания, г;

m_2 — масса образца после испытания, г;

S — площадь поверхности образца, м^2 ;

τ — время испытания, ч.

2.6.2. Степень защиты (Z) в процентах вычисляют по формуле

$$Z = \frac{V_{ko} - V_{ki}}{V_{ko}} \cdot 100, \quad (2)$$

где V_{ko} — скорость коррозии образцов в неингибированной среде, $\text{г}\cdot\text{м}^{-2}\cdot\text{ч}^{-1}$;

V_{ki} — скорость коррозии образцов в ингибированной среде, $\text{г}\cdot\text{м}^{-2}\cdot\text{ч}^{-1}$.

2.6.3. Рекомендуемая форма записи результатов испытания приведена в приложении 4.

Статистическую обработку результатов испытаний проводят по ГОСТ 9.502—82.

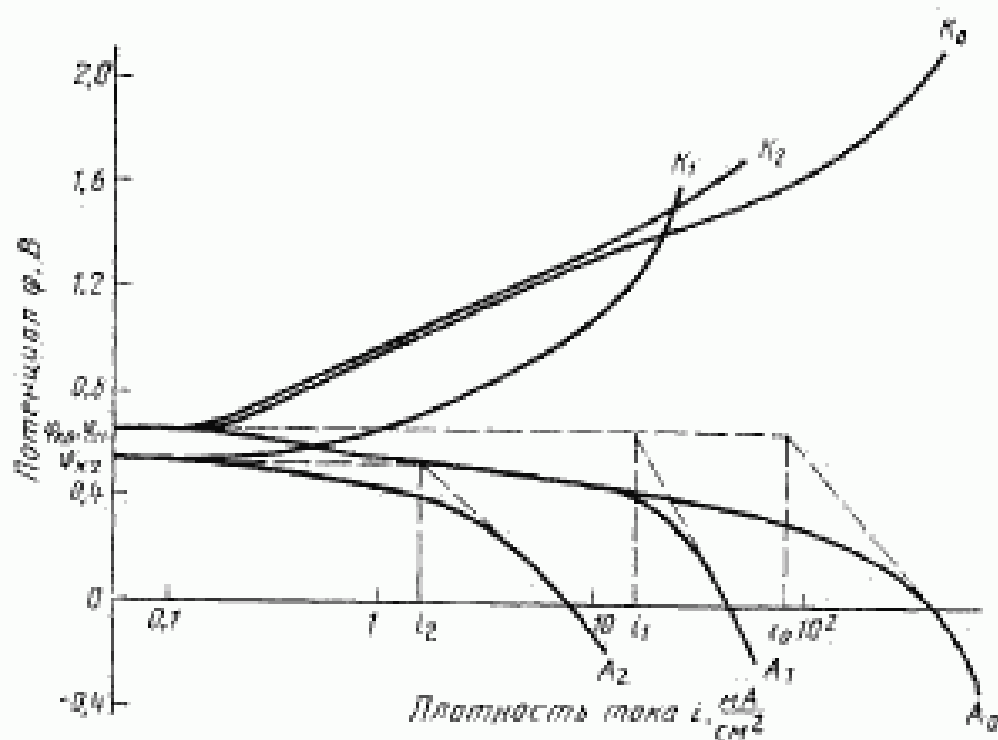
2.6.4. Ингибитор может быть рекомендован к стендовым испытаниям, если при испытаниях в водно-нефтяной эмульсии степень защиты составляет не менее 90 %, при испытаниях в водной части водно-нефтяной среды — не менее 80 %.

2.7. Протокол испытания

В протоколе должны быть указаны сведения, приведенные в п. 1.7, и степень защиты металла ингибитором.

Рекомендуемая форма протокола испытания приведена в приложении 5.

**ПРИМЕР КАЧЕСТВЕННОЙ ПРЕДВАРИТЕЛЬНОЙ И СРАВНИТЕЛЬНОЙ
ОЦЕНКИ ЗАЩИТНОЙ СПОСОБНОСТИ ИНГИБИТОРОВ. ТИПИЧНЫЕ
ПОЛЯРИЗАЦИОННЫЕ КРИВЫЕ (А — анодные, К — катодные)**



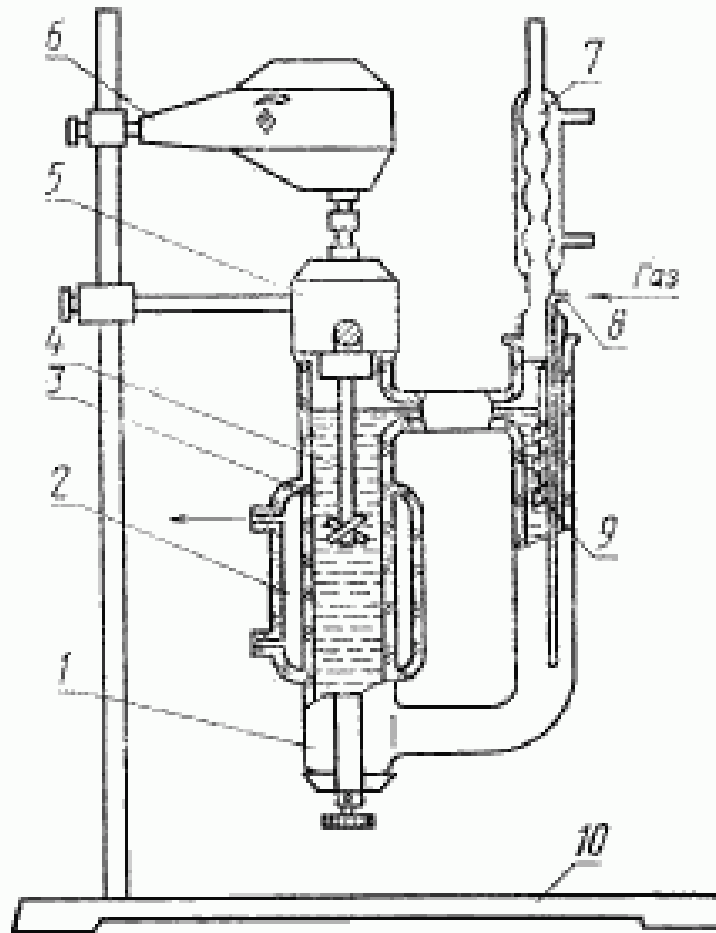
$A_1, K_0, A_1, K_1, A_2, K_2$ — поляризационные кривые в средах без ингибитора и с ингибиторами 1, 2 соответственно

Черт. 2

Сравнение плотностей коррозионных токов в ингибированных и неингибированных испытуемых средах ($i_0 > i_1 > i_2$) показывает, что ингибиторы 1 и 2 обладают защитной способностью.

Защитная способность ингибитора 2 выше, чем ингибитора 1 ($i_2 < i_1$).

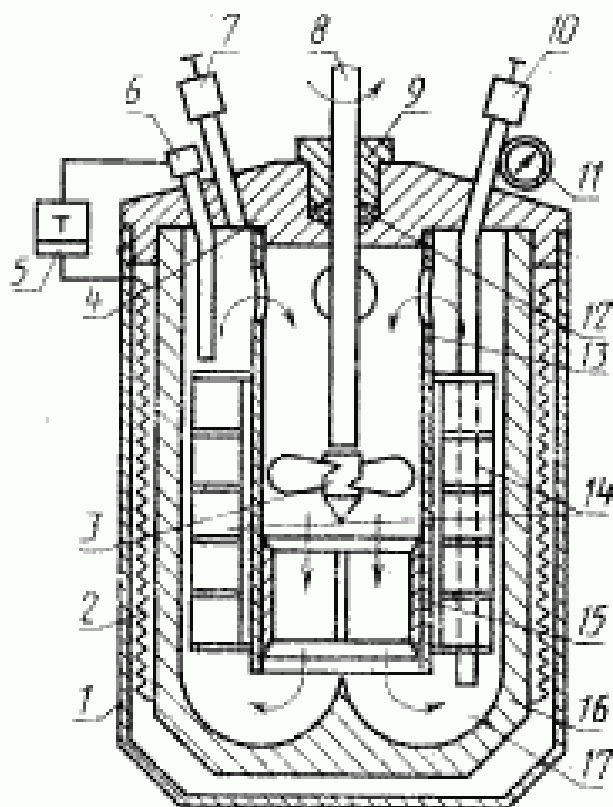
АППАРАТ ДЛЯ ИСПЫТАНИЯ ПРИ АТМОСФЕРНОМ ДАВЛЕНИИ



1—U-образный сосуд; 2—обогреватель; 3—испытываемая среда; 4—мешалка; 5—герметичный привод; 6—электродвигатель; 7—холодильник; 8—барботер; 9—образцы; 10—штатив.

Черт. 8

АППАРАТ ДЛЯ ИСПЫТАНИЯ ПРИ ПОВЫШЕННОМ ДАВЛЕНИИ



1—защитный кожух; 2—нагревательный элемент; 3—активатор; 4—крышка; 5—регулятор температуры; 6—термометра; 7—продувочный вентиль; 8—вал; 9—узел уплотнения; 10—вентиль подвода газа; 11—манометр; 12—прокладка; 13—корпус насоса; 14—кассета с образцами; 15—стабилизатор потока; 16—корпус; 17—испытуемая среда.

Черт. 4

ПРИЛОЖЕНИЕ 4

Рекомендуемое

Форма 01

РЕЗУЛЬТАТЫ ИСПЫТАНИИ ОБРАЗЦОВ

Серия № _____ Продолжительность испытания, ч _____

Концентрация ингибитора, мг/дм³ _____

Номер образца	Площадь образца $S, \text{ м}^2$	Масса образца до испытания $m_1, \text{ г}$	Масса образца после испытания $m_2, \text{ г}$	Потери массы образца $m_1 - m_2, \text{ г}$	Скорость коррозии в неингибитированной среде $V_{\text{не-и}} = \frac{m_1 - m_2}{S \cdot t \cdot 10^{-4}}, \text{ г} \cdot \text{м}^{-2} \cdot \text{ч}^{-1}$	Скорость коррозии в ингибиторованной среде $V_{\text{и}} = \frac{m_1 - m_2}{S \cdot t \cdot 10^{-4}}, \text{ г} \cdot \text{м}^{-2} \cdot \text{ч}^{-1}$	Степень защиты $Z, \%$
1	2	3	4	5	6	7	8

ПРИЛОЖЕНИЕ 5

Рекомендуемое

Форма 02

ПРОТОКОЛ № _____

1. Цель испытаний _____

2. Ингибитор (и): _____

2.1. Марка, ГОСТ (ОСТ, ТУ) _____

2.2. Тип, состав _____

3. Марка металла образцов, ГОСТ (ОСТ, ТУ) _____, код ОКП _____,

количество образцов _____

4. Аппаратурное оформление испытаний _____

5. Испытуемая среда:

5.1. Характеристика нефти

Содержание, %					Кислотное число, мг КОН
парафины	аэрот	смолы серво- кислотные	смолы синиль- железные	асфаль- тены	

Код ОКП _____

5.2. Характеристика водной части

Солевой состав, мг—экв/дм ³ (г/дм ³)								рН
Cl ⁻	Br ⁻	I ⁻	НСО ₃ ⁻	SO ₄ ⁻	Ca ⁺⁺	Mg ⁺⁺	K ⁺ +Na ⁺	

При использовании модели пластовой воды по настоящему стандарту соле-
вой состав не указывается

5.3. Соотношение нефть : вода _____

6. Условия испытаний:

6.1. Температура, °С _____

6.2. Давление, Па _____

6.3. Продолжительность испытаний _____

6.4. Скорость течения испытуемой среды, м/с _____

6.5. Наименование газа и его концентрация в испытуемой среде, мг/дм³ _____

7. Результаты визуального осмотра образцов после испытаний (наличие и
цвет продуктов коррозии, характер коррозии) _____

8. Результаты испытаний:

Марка ингибитора	Концентрация ингибитора в испытуемой среде, мг/дм ³	Степень защиты, %	
		в водной части	в водно-нефтяной эмульсии

9. Заключение по результатам испытаний _____

10. Организация, проводившая испытания _____

Руководитель подразделения,
проводившего испытанияЛичная
подписьРасшифровка
подписи

ИНФОРМАЦИОННЫЕ ДАННЫЕ

1. РАЗРАБОТАН И ВНЕСЕН Министерством нефтяной промышленности СССР

ИСПОЛНИТЕЛИ

Ю. Г. Рождественский; Л. Н. Хлесткина, канд. техн. наук (руководители разработки)

2. УТВЕРЖДЕН И ВВЕДЕН В ДЕЙСТВИЕ Постановлением Государственного комитета СССР по стандартам от 25.09.87 № 3671

3. Срок первой проверки 1992 г., периодичность проверки 5 лет.

4. Стандарт содержит все требования СТ СЭВ 5733—86.

В стандарте дополнительно приведены пример режима деаэрации испытуемой среды, рекомендуемый режим поляризации образцов из углеродистых сталей, пример качественной предварительной и сравнительной оценки защитной способности ингибиторов по поляризационным кривым, рекомендуемые формы записи результатов и протокола испытаний.

5. ВВЕДЕН ВПЕРВЫЕ

6. ССЫЛОЧНЫЕ НОРМАТИВНО-ТЕХНИЧЕСКИЕ ДОКУМЕНТЫ

Обозначение НТД, на который дана ссылка	Номер пункта, подпункта, перечисления, приложения
ГОСТ 9.502—82	2.6.3
ГОСТ 9.905—82	Вводная часть, 1.7, 2.2.1, 2.2.3, 2.5.2
ГОСТ 9.907—83	2.3.12
ГОСТ 380—71	1.2.1
ГОСТ 1050—74	1.2.1
ГОСТ 2603—79	1.3.3
ГОСТ 2789—73	1.4.1, 2.4.1
ГОСТ 3118—77	2.3.8
ГОСТ 3134—78	2.3.9
ГОСТ 3210—77	1.3.5
ГОСТ 3652—69	2.3.12
ГОСТ 4204—77	2.3.12
ГОСТ 4209—77	1.3.5
ГОСТ 4233—77	1.3.5
ГОСТ 5556—81	1.3.9
ГОСТ 6344—73	2.3.12
ГОСТ 6709—72	1.3.2, 2.3.12
ГОСТ 8050—85	1.3.6
ГОСТ 8505—80	2.3.11

Обозначение НТД, на который дана ссылка	Номер пункта, подпункта, перечисления, приложения
ГОСТ 8711—78	1.3.1
ГОСТ 9293—74	1.3.6
ГОСТ 9965—76	1.3.4
ГОСТ 12026—78	1.3.7
ГОСТ 17792—72	1.3.1
ГОСТ 24104—80	2.3.7
ГОСТ 25336—82	2.3.6

Редактор *Р. С. Федорова*
Технический редактор *В. Н. Прусакова*
Корректор *Т. М. Коможенко*

Сдано в набор 16.10.87 Подп. в печ. 19.01.88 1,25 усл. и. л. 1,95 усл. кр.-отт. 0,89 уч.-изд. л.
Тир. 10 000 Цена 5 коп.

Ордена «Знак Почета» Издательство стандартов, 123840, Москва, ГСП, Новопресненский пер., 3
Тип. «Московский печатник», Москва, Лялин пер., 6. Зак. 1430