

ГОСТ 9.511—93

МЕЖГОСУДАРСТВЕННЫЙ СТАНДАРТ

ЕДИНАЯ СИСТЕМА ЗАЩИТЫ ОТ КОРРОЗИИ И СТАРЕНИЯ
ПОЛУФАБРИКАТЫ ИЗ МАГНИЕВЫХ
СПЛАВОВ

ОБЩИЕ ТРЕБОВАНИЯ К ВРЕМЕННОЙ
ПРОТИВОКОРРОЗИОННОЙ ЗАЩИТЕ, УПАКОВКЕ
ТРАНСПОРТИРОВАНИЮ И ХРАНЕНИЮ

Издание официальное

БЗ 4—92/482

МЕЖГОСУДАРСТВЕННЫЙ СОВЕТ
ПО СТАНДАРТИЗАЦИИ, МЕТРОЛОГИИ И СЕРТИФИКАЦИИ
Минск



Предисловие

- 1 РАЗРАБОТАН ТК 297 «Материалы и полуфабрикаты из легких и специальных сплавов»
ВНЕСЕН Госстандартом России
- 2 ПРИНЯТ Межгосударственным Советом по стандартизации, метрологии и сертификации 15 марта 1994 г. (отчет Технического секретариата № 1)

За принятие проголосовали:

Наименование государства	Наименование национального органа стандартизации
Республика Азербайджан	Азгосстандарт
Республика Беларусь	Белстандарт
Республика Казахстан	Госстандарт Республики Казахстан
Республика Молдова	Молдовастандарт
Российская Федерация	Госстандарт России
Республика Туркменистан	Главгосинспекция Туркменистана
Украина	Госстандарт Украины

- 3 Постановлением Комитета Российской Федерации по стандартизации, метрологии и сертификации от 26.12.94 № 352 межгосударственный стандарт ГОСТ 9.511—93 «Единая система защиты от коррозии и старения. Полуфабрикаты из магниевых сплавов. Общие требования к временной противокоррозионной защите, упаковке, транспортированию и хранению» введен в действие непосредственно в качестве государственного стандарта Российской Федерации с 01.01.96.
- 4 ВЗАМЕН ГОСТ 9.016—74, ГОСТ 9.081—77 (в части полуфабрикатов из магниевых сплавов)

© Издательство стандартов, 1995



Настоящий стандарт не может быть полностью или частично воспроизведен, тиражирован и распространен в качестве официального издания на территории Российской Федерации без разрешения Госстандарта России

СОДЕРЖАНИЕ

1	Область применения	1
2	Нормативные ссылки	1
3	Общие положения	3
4	Временная противокоррозионная защита	3
5	Упаковка	5
6	Транспортирование	11
7	Хранение	11
	Приложение А Разборная многооборотная тара	12
	Приложение Б Схема сборки и строповки разборной много- оборотной металлической тары	20

МЕЖГОСУДАРСТВЕННЫЙ СТАНДАРТ**Единая система защиты от коррозии и старения
ПОЛУФАБРИКАТЫ ИЗ МАГНИЕВЫХ СПЛАВОВ****Общие требования к временной противокоррозионной защите, упаковке,
транспортированию и хранению**Unified system of corrosion and ageing protection. Magnesium alloys
semifinished products. General requirements for temporary anticorrosive
protection, packing, transportation and storage

Дата введения 1996—01—01

1 ОБЛАСТЬ ПРИМЕНЕНИЯ

Настоящий стандарт распространяется на полуфабрикаты из магниевых сплавов и устанавливает общие требования к выбору средств временной противокоррозионной защиты, упаковке, транспортированию и хранению.

2 НОРМАТИВНЫЕ ССЫЛКИ

В настоящем стандарте использованы ссылки на следующие стандарты:

ГОСТ 9.014—78 ЕСЗКС. Временная противокоррозионная защита изделий. Общие требования

ГОСТ 9.510—93 ЕСЗКС. Полуфабрикаты из алюминия и магниевых сплавов. Общие требования к временной противокоррозионной защите, упаковке, транспортированию и хранению.

ГОСТ 380—88 Сталь углеродистая обыкновенного качества. Марки

ГОСТ 515—77 Бумага упаковочная битумированная и дегтевая. Технические условия

ГОСТ 535—88 Прокат сортовой и фасонный из стали углеродистой обыкновенного качества. Общие технические условия

ГОСТ 1760—86 Подпергамент. Технические условия

ГОСТ 2590—88 Прокат стальной горячекатаный круглый. Сор-тамент

ГОСТ 2695—83 Пиломатериалы лиственных пород. Технические условия

ГОСТ 2991—85 Ящики дощатые неразборные для грузов массой до 500 кг. Общие технические условия

Издание официальное



ГОСТ 3553—87 Бумага телефонная. Технические условия

ГОСТ 5915—70 Гайки шестигранные класса точности В. Конструкция и размеры

ГОСТ 5959—80 Ящики из листовых древесных материалов неразборные для грузов массой до 200 кг. Общие технические условия

ГОСТ 7016—82 Изделия из древесины и древесных материалов. Параметры шероховатости поверхности

ГОСТ 8273—75 Бумага оберточная. Технические условия

ГОСТ 8486—86 Пиломатериалы древесных пород. Технические условия

ГОСТ 8617—81 Профили прессованные из алюминия и алюминиевых сплавов

ГОСТ 8828—89 Бумага-основа и бумага двухслойная водонепроницаемая упаковочная. Технические условия

ГОСТ 9569—79 Бумага парафинированная. Технические условия

ГОСТ 10354—82 Пленка полиэтиленовая. Технические условия

ГОСТ 11836—76 Бумага для билетов. Технические условия

ГОСТ 14192—77 Маркировка грузов

ГОСТ 14838—78 Проволока из алюминия и алюминиевых сплавов для холодной посадки. Технические условия

ГОСТ 15102—75 Контейнер универсальный металлический закрытый номинальной массой брутто 5,0 т. Технические условия

ГОСТ 15150—69 Машины, приборы и другие технические изделия. Исполнения для различных климатических районов. Категории, условия эксплуатации, хранения и транспортирования в части воздействия климатических факторов внешней среды

ГОСТ 15171—78 Присадка АКОР-1. Технические условия

ГОСТ 15523—70 Гайки шестигранные высокие класса точности В. Конструкция и размеры

ГОСТ 15846—79 Продукция, отправляемая в районы Крайнего Севера и труднодоступные районы. Упаковка, маркировка, транспортирование и хранение

ГОСТ 16711—84 Основа парафинированной бумаги. Технические условия

ГОСТ 17308—88 Шпагаты. Технические условия

ГОСТ 29231—91 Шнуры хлопчатобумажные крученые. Технические условия

ГОСТ 18477—79 Контейнеры универсальные. Типы, основные параметры и размеры

ГОСТ 19537—83 Смазка пушечная. Технические условия

ГОСТ 20435—75 Контейнер универсальный металлический закрытый номинальной массой брутто 3,0 т. Технические условия

- ГОСТ 20799—88 Масла промышленные. Технические условия
 ГОСТ 21488—76 Прутки прессованные из алюминия и магниевых сплавов. Технические условия
 ГОСТ 21743—76 Масла авиационные. Технические условия
 ГОСТ 22225—76 Контейнеры универсальные массой брутто 0,625 т и 1,25 т. Технические условия
 ГОСТ 24634—81 Ящики деревянные для продукции, поставляемой для экспорта. Общие технические условия

3 ОБЩИЕ ПОЛОЖЕНИЯ

3.1 Требования настоящего стандарта учитываются при изготовлении, хранении и транспортировании полуфабрикатов из магниевых сплавов и являются основанием для разработки нормативно-технической документации (НТД) на полуфабрикаты конкретного вида.

3.2 Материалы полуфабрикатов, подлежащие хранению и транспортированию, должны соответствовать требованиям НТД на материал конкретного типа.

3.3 Средства подготовки поверхности, временной защиты, упаковочные средства и тара должны соответствовать НТД.

3.4 Средства временной противокоррозионной защиты должны обеспечивать защиту от коррозии полуфабрикатов из магниевых сплавов на весь период транспортирования и хранения у потребителя в течение 10 сут в условиях, исключающих попадание атмосферных осадков, а также длительного хранения у потребителя.

3.5 Консервация полуфабрикатов включает подготовку поверхности, применение (нанесение) средств временной защиты и упаковывание.

3.6 Консервацию полуфабрикатов проводят в специально оборудованных помещениях или на специально оборудованных участках.

3.7 Техника безопасности — по ГОСТ 9.014.

4 ВРЕМЕННАЯ ПРОТИВОКОРРОЗИОННАЯ ЗАЩИТА

4.1 Временной противокоррозионной защите изготовителем на период транспортирования и хранения у потребителя в течение 10 сут в условиях, исключающих попадание атмосферных осадков, подлежат листы, прутки, плиты, полосы, профили, трубы, штампованные поковки и поковки (далее — полуфабрикаты).

Проволока не подлежит временной противокоррозионной защите.

4.2 При длительном хранении все полуфабрикаты подлежат временной противокоррозионной защите.

4.3 Средства временной противокоррозионной защиты полуфабрикатов на период транспортирования и хранения у потребителя в течение 10 сут приведены в таблице 1.

Таблица 1

Средство временной противокоррозионной защиты	Особенности применения
<p>1 Масло индустриальное марки И-12А или И-20А по ГОСТ 20799, или авиационное масло МС-20 по ГОСТ 21743 при концентрации 85—92 %; присадка АКОР-1 по ГОСТ 15171 при концентрации 8—15 %</p>	<p>Без подогрева или с подогревом до температуры 313—333 К (40—60 °С)</p>
<p>2 Масло индустриальное марки И-12А или И-20А по ГОСТ 20799 при концентрации 50 %; вазелин технический* при концентрации 50 %</p>	<p>С подогревом до температуры 333—353 К (60—80 °С)</p>
<p>3 Смазка пушечная ПВК по ГОСТ 19537</p>	<p>С подогревом до температуры 343—363 К (70—90 °С)</p>
<p>4 Лявасиль ИФХАН-1Н*</p>	<p>Необходима дополнительная упаковка в чехол из полиэтиленовой пленки толщиной 0,10—0,20 мм по ГОСТ 10354</p>
<p>5 Промасленная бумага (телефонная по ГОСТ 3553, для билетов по ГОСТ 11836, прокладочно-упаковочная для резиновой обуви по ГОСТ 12256, основа парафинированной бумаги марки ОДП по ГОСТ 16711)</p>	<p>Бумагу промасливают смесями, указанными в подпунктах 1 и 2 настоящей таблицы</p>

Примечание — При использовании пушечной смазки марки ПВК по ГОСТ 19537 бумагу промасливают индустриальным маслом марки И-12А или И-20А по ГОСТ 20799.

4.4 Средства временной противокоррозионной защиты полуфабрикатов при длительном хранении приведены в таблице 2.

4.5 Поверхности полуфабрикатов, подлежащие временной противокоррозионной защите, должны быть подготовлены в соответствии с ГОСТ 9.510.

* Здесь и далее в тексте материалы, отмеченные знаком *, изготавливают по НТД.

Таблица 2

Средство временной противокоррозионной защиты	Срок хранения, год, не более
1 Масло индустриальное марки И-12А или И-20А по ГОСТ 20799, или авиационное масло МС-20 по ГОСТ 21743 при концентрации 85—92 %; присадка АКОР-1 по ГОСТ 15171 при концентрации 8—15 %	6
2 Масло индустриальное марки И-12А или И-20А по ГОСТ 20799 при концентрации 85—92 %; вазелин технический* при концентрации 50 %	5
3 Смазка пушечная ПВК по ГОСТ 19537	5
4 Линасиль ИФХАН-1Н*	3

Примечания

1. Срок защиты полуфабрикатов, законсервированных маслами, приведен при их прокладке бумагой, промасленной этими же маслами.

2. Срок защиты полуфабрикатов с применением линасиля ИФХАН-1Н* установлен с использованием герметизации и защиты от механических повреждений.

4.6 Консервация полуфабрикатов установленными средствами должна проводиться по технологии в соответствии с ГОСТ 9.510.

4.7 Дополнительные требования к временной противокоррозионной защите полуфабрикатов устанавливаются в НТД на полуфабрикаты конкретного вида.

5 УПАКОВКА

5.1 Упаковка служит для защиты полуфабрикатов от воздействия климатических факторов, сохранения средств временной противокоррозионной защиты, предохранения от загрязнений, механических повреждений, исключения непосредственного контакта с тарой, создания удобств при погрузочно-разгрузочных работах, транспортировании и хранении.

5.2 Полуфабрикаты подразделяют на упакованные в тару и без тары (увязанные в пачки, пучки, бухты).

5.3 Для внутренней упаковки полуфабрикатов используют:

бумагу упаковочную битумированную и дегтевую по ГОСТ 515;

подпергамент по ГОСТ 1760;

бумагу телефонную по ГОСТ 3553;

бумагу двухслойную водонепроницаемую упаковочную марки ДБ по ГОСТ 8828;

бумагу оберточную марок А и В цвета естественного волокна по ГОСТ 8273;

бумагу парафинированную по ГОСТ 9569;

бумагу для билетов по ГОСТ 11836;

бумагу прокладочно-упаковочную для резиновой обуви по НТД;

основу парафинированной бумаги марки ОДП-35 по ГОСТ 16711;

пленку полиэтиленовую толщиной 0,1—0,2 мм по ГОСТ 10354.

5.4 Для упаковывания полуфабрикатов при транспортировании, погрузочно-разгрузочных работах и складировании применяют:

ящики дощатые неразборные для грузов массой до 500 кг по ГОСТ 2991;

ящики из листовых древесных материалов неразборные для грузов массой до 200 кг по ГОСТ 5959;

ящики деревянные для продукции, поставляемой для экспорта по ГОСТ 24634;

ящики дощатые решетчатые и комбинированные по ГОСТ 9.510;

тару разборную многооборотную комбинированную для листов и плит (приложение А, рисунок 1—3);

тару разборную многооборотную металлическую для листов и плит (приложение А, рисунок 4—7);

контейнеры универсальные металлические закрытые номинальной массой брутто 5,0 по ГОСТ 15102;

контейнеры универсальные по ГОСТ 18477;

контейнеры универсальные металлические номинальной массой брутто 3,0 т по ГОСТ 20435;

контейнеры универсальные массой брутто 0,625 и 1,25 т по ГОСТ 22225;

тару мягкую по НТД.

5.4.1 Тара для упаковывания полуфабрикатов должна иметь чалочные приспособления (крюки, проушины, балки, планки, подстраховочные бруски или другие элементы), обеспечивающие строповку грузовых мест при погрузочно-разгрузочных работах.

Допускается при отсутствии чалочных приспособлений строповка в обхват для полуфабрикатов, упакованных в мягкую тару, пучки, а также без упаковки с применением подкладок (деревянных или металлических), используемых также для разделения грузовых мест, укладке грузовых мест на пол склада или транспортного средства.

Не допускается использовать обвязки для зачаливания груза при погрузочно-разгрузочных работах.

5.4.2 При укладке полуфабрикатов в тару все свободное пространство между стенками ящика и полуфабрикатами должно быть заполнено бумагой.

5.5 Для обвязки полуфабрикатов и грузовых мест применяют: шпагаты по ГОСТ 17308;

шнуры хлопчатобумажные крученые по ГОСТ 29231;

проволоку диаметром 7,0—10,0 мм из алюминия всех марок, отожженную по ГОСТ 14838 или другой НТД;

проволоку прессованную из магниевых сплавов*);

пруток прессованный из алюминия всех марок, отожженный или без термической обработки по ГОСТ 21488, круглый, диаметром 7,0—10,0 мм.

5.5.1 Увязку и обвязку проволокой или прутом в зависимости от массы грузового места и диаметра применяемых проволоки или прутка проводят в два-три оборота с плотной укруткой концов. Концы проволоки или прутка соединяют скруткой не менее пяти витков.

5.6 Масса грузового места при ручной погрузке и разгрузке должна быть не более 80 кг; при массе более 80 кг должна применяться механизированная погрузка и разгрузка.

5.7 Упаковывание листов

5.7.1 Каждый лист должен быть переложен одним слоем промасленной бумаги.

5.7.2 Листы одного размера, одной марки и одного состояния материала укладывают в стопы высотой не более 0,5 м.

5.7.3 Каждая стопа должна быть завернута в два слоя промасленной бумаги и два слоя двухслойной водонепроницаемой упаковочной бумаги или упаковочной битумированной бумаги, или упаковочной дегтевой бумаги (5.3).

5.7.4 Завернутые стопы листов толщиной до 7,5 мм должны быть уложены в дощатые неразборные плотные ящики по ГОСТ 2991 или дощатые комбинированные ящики по ГОСТ 9.510, рисунок 2, а стопы листов толщиной от 8 до 10 мм должны быть уложены в разборную многооборотную тару (приложение А).

Допускается укладывать завернутые стопы листов толщиной от 8 до 10 мм в ящики дощатые решетчатые по ГОСТ 9.510, рисунок 1.

5.7.5 Масса грузового места при упаковывании в ящики должна быть не более 500 кг, в многооборотную разборную тару — не более 5000 кг.

5.8 Упаковывание плит

5.8.1 Каждая плита должна быть переложена одним слоем промасленной бумаги.

5.8.2 Плиты одного размера, одной марки и одного состояния материала укладывают в стопы высотой не более 1,0 м или не более 0,625 м.

5.8.3 Каждая стопа плит должна быть завернута в два слоя промасленной бумаги и два слоя двухслойной водонепроницаемой упаковочной бумаги или упаковочной битумированной бумаги и упаковочной дегтевой бумаги (5.3).

5.8.4 Завернутые стопы плит высотой не более 0,625 м должны быть уложены в разборную многооборотную металлическую тару (приложение А, рисунок 4), а стопы плит высотой не более 1,0 м — в разборную многооборотную комбинированную тару (приложение А, рисунок 1).

Допускается укладывать завернутые стопы плит в дощатые решетчатые ящики по ГОСТ 9.510, рисунок 1.

5.8.5 Масса грузового места при упаковывании в разборную многооборотную тару должна быть не более 5000 кг, а в ящики — не более 500 кг.

5.9 Упаковывание прутков

5.9.1 Прутки при упаковывании должны быть переложены одним слоем промасленной бумаги.

5.9.2 Прутки одного номинального диаметра, одной марки и одного состояния материала укладывают в пучки.

Каждый пучок прутков диаметром до 50 мм включительно связывают шпагатом или шнуром (5.5) не менее чем в двух равномерно удаленных друг от друга местах при длине прутка до 3 м включительно или в трех-пяти местах — при длине прутка более 3 м.

5.9.3 Каждый связанный пучок прутков должен быть завернут в два слоя промасленной бумаги (5.3) и два слоя двухслойной водонепроницаемой упаковочной или упаковочной битумированной бумаги.

5.9.4 Завернутые пучки прутков укладывают в дощатые плотные ящики по ГОСТ 2991 или дощатые комбинированные ящики по ГОСТ 9.510, рисунок 4, или универсальные контейнеры (5.4).

Связанные пучки прутков или отдельные прутки можно укладывать в ящики, контейнеры, предварительно выложенные той же бумагой и в том же количестве, что и по 5.9.3.

5.9.5 Прутки диаметром более 50 до 150 мм включительно должны быть уложены в дощатые комбинированные ящики по ГОСТ 9.510, рисунок 4, предварительно выложенные двумя слоями внахлестку упаковочной битумированной бумаги.

Прутки диаметром от 50 до 150 мм допускается упаковывать в мягкую тару, обернув связанные пучки одним слоем упаковочной битумированной бумаги.

5.9.6 Прутки диаметром более 150 мм должны быть уложены в мягкую тару с упаковкой каждого прутка одним слоем упаковочной битумированной бумаги.

5.9.7 Упакованные в мягкую тару пучки прутков или отдельные прутки связывают в грузовое место проволокой из алюминия (5.5) не менее чем в двух равномерно удаленных друг от друга местах при длине прутка до 3 м включительно или в трех местах при длине прутка более 3 м.

5.9.8 Масса грузового места при упаковывании в ящики должна быть не более 500 кг, в мягкую тару — не более 1000 кг.

5.10 Упаковывание полос и профилей

5.10.1 Полосы и профили должны быть переложены одним слоем промасленной бумаги.

5.10.2 Полосы и профили одного типоразмера, одного номера или шифра, одной марки и одного состояния материала укладывают в пучки.

Каждый пучок полос или профилей связывают шпагатом или шнуром (5.5) не менее чем в двух равномерно удаленных друг от друга местах при длине полосы или профиля до 3 м включительно или в трех-пяти местах — при длине полосы или профиля более 3 м.

5.10.3 Каждый связанный пучок полос или профилей должен быть завернут в два слоя промасленной бумаги (5.3) и два слоя двухслойной водонепроницаемой или упаковочной битумированной бумаги.

5.10.4 Завернутые пучки укладывают в дощатые плотные ящики по ГОСТ 2991 или дощатые комбинированные ящики по ГОСТ 9.510, рисунок 4, или контейнеры универсальные (5.4), предварительно выложенные той же бумагой и в том же количестве, что и по 5.10.3.

5.10.5 Масса грузового места при упаковывании в ящики профилей должна быть не более 300 кг, полос — не более 500 кг.

5.10.6 Крупногабаритные полосы диаметром описанной окружности более 200 мм должны быть завернуты одним слоем упаковочной битумированной бумаги и упакованы в мягкую тару.

Упакованные полосы связывают в грузовое место проволокой из алюминия (5.5) не менее чем в двух равномерно удаленных друг от друга местах при длине полосы до 3 м включительно или в трех местах при длине полосы более 3 м.

5.11 Упаковывание прессованных труб

5.11.1 Трубы должны быть переложены одним слоем промасленной бумаги.

5.11.2 Упаковывание труб диаметром до 70 мм — в соответствии с 5.9.1—5.9.4.

5.11.3 Трубы диаметром более 70 мм упаковывают в мягкую тару по 5.9.6 — 5.9.7.

5.11.4 Масса грузового места при упаковывании в ящики должна быть не более 300 кг, в мягкую тару — не более 500 кг.

5.12 Упаковывание пресерованной проволоки

5.12.1 Проволоку одного диаметра, одной марки и одного состояния материала наматывают в бухты или укладывают в пучки.

5.12.2 Каждую бухту или каждый пучок связывают не менее чем в трех равномерно удаленных друг от друга местах шпагатом, шнуром или проволокой от данной бухты (5.5).

5.12.3 Связанные бухты проволоки укладывают в ящики дощатые неразборные по ГОСТ 2991, или ящики из листовых древесных материалов неразборные по ГОСТ 5959, или контейнеры универсальные (5.4), предварительно выложенные одним слоем оберточной бумаги и одним слоем упаковочной битумированной бумаги или одним слоем полиэтиленовой пленки (5.3).

5.12.4 Каждый связанный пучок проволоки должен быть завернут в один слой оберточной бумаги и один слой упаковочной битумированной бумаги.

5.12.5 Завернутые пучки проволоки укладывают в ящики дощатые неразборные по ГОСТ 2991, или ящики из листовых древесных материалов неразборные по ГОСТ 5959, или ящики дощатые комбинированные по ГОСТ 9.510, рисунок 4.

5.12.6 Масса грузового места должна быть не более 200 кг.

5.13 Упаковывание поковок штампованных и поковок

5.13.1 Поковки штампованные и поковки одного размера, одной марки и одного состояния материала укладывают в дощатые неразборные плотные ящики по ГОСТ 2991, или ящики из листовых древесных материалов неразборные по ГОСТ 5959, выложенные внутри двумя слоями промасленной бумаги (5.3) и одним слоем двухслойной водонепроницаемой упаковочной бумаги.

5.13.2 Масса грузового ящика должна быть не более 80 кг.

5.14 При упаковывании полуфабрикатов, отправляемых в районы Крайнего Севера и труднодоступные районы, должны соблюдаться требования ГОСТ 15846.

5.15 Пакетирование грузовых мест — по ГОСТ 9.510.

5.16 Правила маркировки грузов — по ГОСТ 14192.

6 ТРАНСПОРТИРОВАНИЕ

6.1 Полуфабрикаты транспортируют автомобильным и железнодорожным транспортом в крытых транспортных средствах в соответствии с Правилами перевозки грузов, действующих на транспорте данного вида.

6.2 Полуфабрикаты перевозят:

автомобильным транспортом на бортовых машинах с закрытым кузовом;

железнодорожным транспортом на закрытом подвижном составе.

6.3 Масса грузового места при транспортировании в крытых вагонах должна быть не более 1250 кг.

Длина полуфабрикатов должна быть не более 3 м.

6.4 При транспортировании полуфабрикатов в полувагонах целевого назначения должна быть наведена временная кровля*.

6.5. Транспортирование полуфабрикатов в универсальных контейнерах проводится всеми видами транспорта.

6.6. Погрузка, размещение и крепление грузовых мест с полуфабрикатами должны проводиться в соответствии с Техническими условиями погрузки и крепления грузов.

6.7 Условия транспортирования — по ГОСТ 15150.

7 ХРАНЕНИЕ

7.1 Условия хранения полуфабрикатов в части воздействия климатических факторов — по ГОСТ 15150.

7.2 Требования к хранилищам, условиям закладки полуфабрикатов на хранение, их размещению и контролю при хранении — по ГОСТ 9.510.

РАЗБОРНАЯ МНОГООБОРОТНАЯ ТАРА

1 Тара изготавливается двух типов:

I — разборная многооборотная комбинированная грузоподъемностью до 3500 кг (рисунок 1—3);

II — разборная многооборотная металлическая грузоподъемностью до 500 кг (рисунок 4—7, таблица II, 2).

2 Основные параметры тары установлены в таблице 3 — для типа I, в таблице 4 — для типа II.

3 Предельные отклонения размеров деревянных деталей тары: ± 2 мм по длине, ± 1 мм по толщине.

4 Предельные отклонения размеров металлических деталей: отверстий — по H14, валов — по h14, остальных — по js15.

5 При изготовлении деревянных деталей (брус, доска) для тары должны применяться пиломатериалы лиственных пород не ниже 3-го сорта по ГОСТ 2695.

Допускается применять пиломатериалы хвойных пород не ниже 4-го сорта по ГОСТ 8486.

Торцы деревянных деталей должны быть отпилены под прямым углом.

6 Влажность древесины тары должна быть не более (22 ± 3) %.

7 Шероховатость деревянных деталей $R_{\text{m max}}$ должна быть не более 1250 мкм по ГОСТ 7016.

8 На деревянных деталях тары допускается обзол на одной кромке, не превышающий $1/3$ толщины и ширины, без ограничения длины.

9 Для изготовления металлических деталей тары типа II (балка, шпилька, гайка) должны применяться прессованные профили по ГОСТ 8617 и прессованные прутки по ГОСТ 21488 из алюминиевого сплава марки ВД1 в закаленном и естественно состаренном состоянии.

Допускается применять профили и прутки из алюминиевого сплава марки Д1 в закаленном и естественно состаренном состоянии.

10 На металлических деталях тары не допускаются расслоения, заусенцы и острые кромки.

11 Резьба на шпильках и гайках должна быть чистой, без заусенцев, сорванных ниток и вмятин. Свинчивание резьбы должно обеспечиваться с любого захода.

12 Строповка тары проводится в соответствии с приложением Б.

Тара разборная многороботная комбинированная типа I

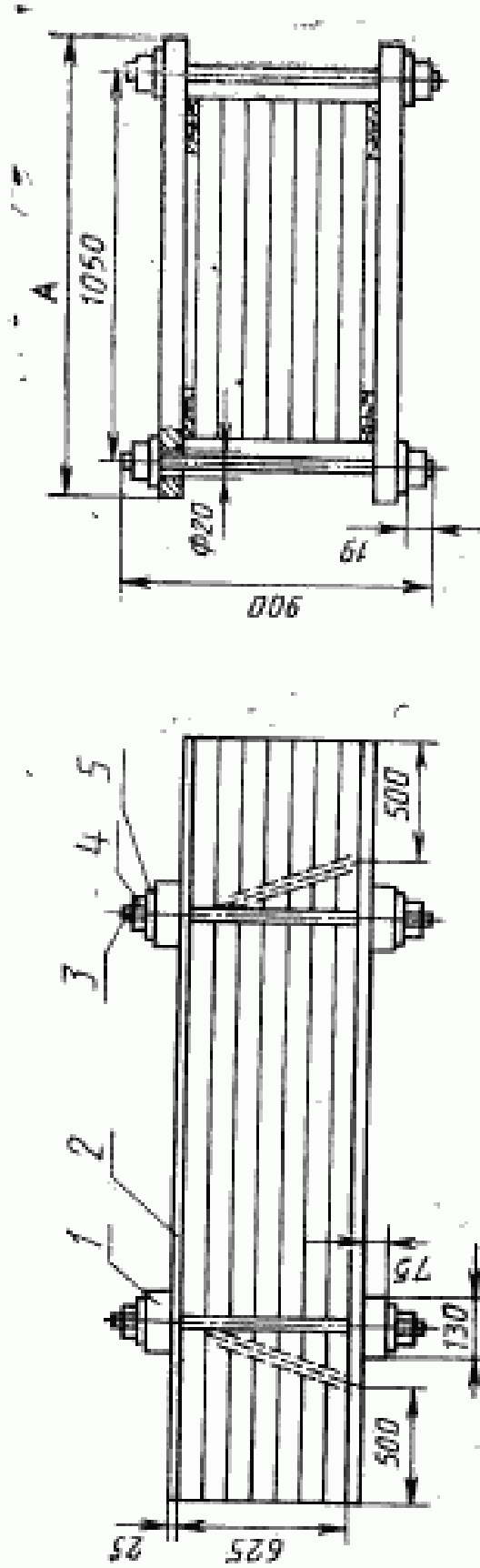
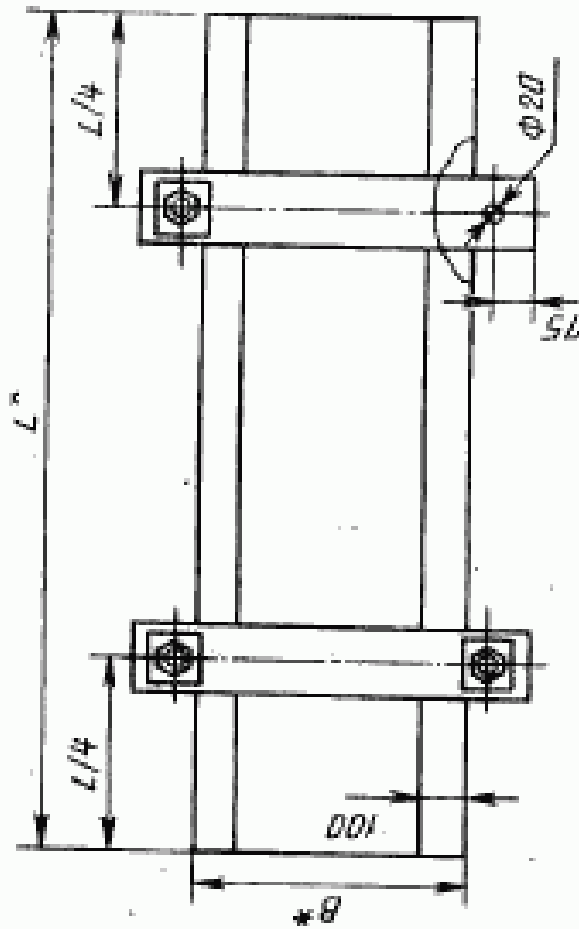
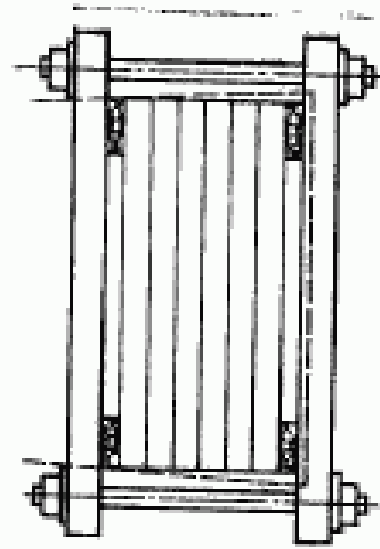


Схема строповки

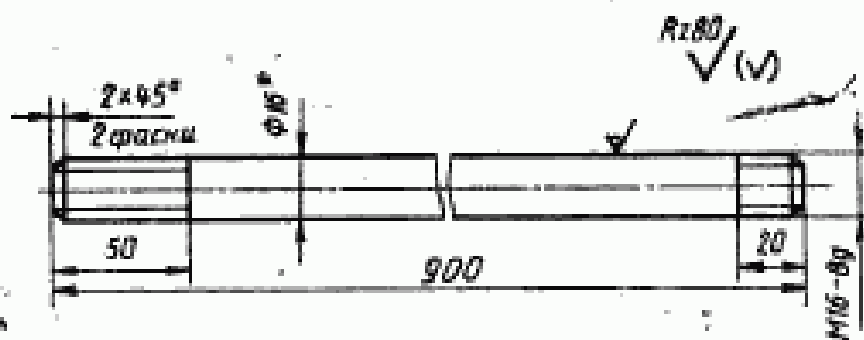


* Размер для справок.

1 — брус, 4 шт.; 2 — доска, 4 шт.; 3 — шпилька (рисунок 2), 4 шт.; 4 — гайка М16 по ГОСТ 9815, 8 шт.; 5 — шайба (рисунок 2), 8 шт.

Рисунок I

Шпилька



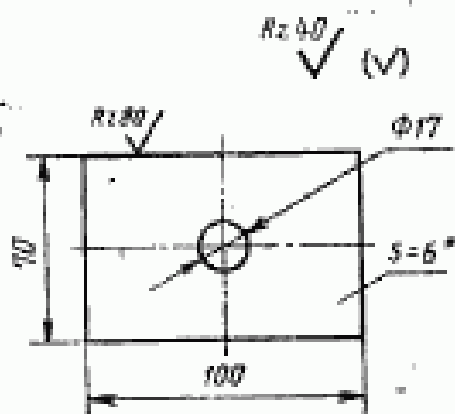
* Размер для справок.

Материал: круг В16 ГОСТ 2590
Ст 3 ГОСТ 535

Масса 1,4 кг

Рисунок 2

Шайба



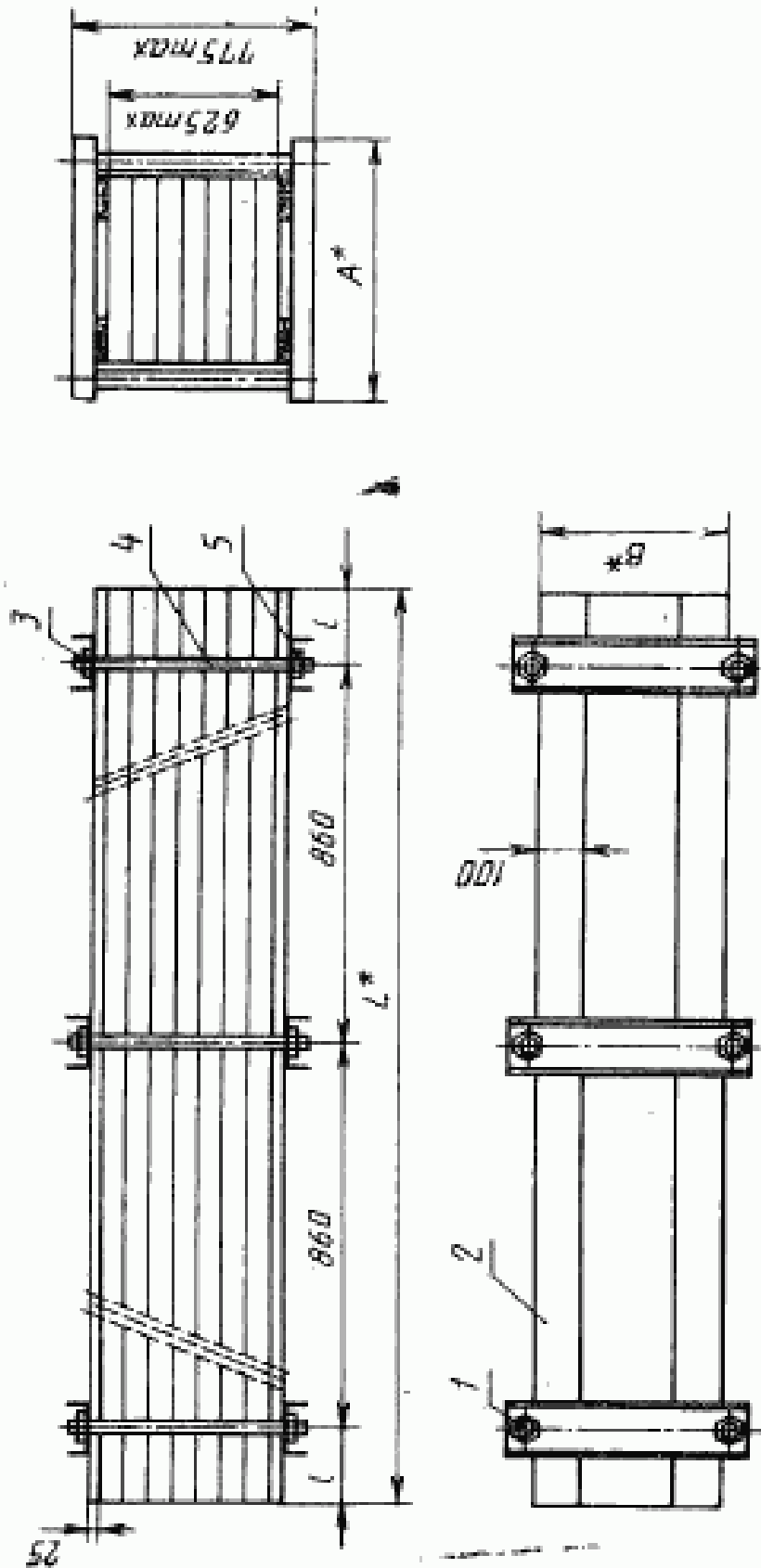
* Размер для справок

Материал: Ст 3 ГОСТ 380

Масса 0,32 кг

Рисунок 3

Тара разборная многоразовная металлическая типа II



*1) Размер для справок.

1 — бруска (рисунок 5, таблица 1); 2 — доска 95×100×L, мм, 4 шт.; 3 — гайка М24—1.30 по ГОСТ 15822; 4 — шпилька (рисунок 6, таблица 2); 5 — гайка (рисунок 7)

Рисунок 4

Примечания:

- 1 В местах строповки подкладывать по четыре бруска размером 40×100×200 мм, заголовочные из древесины любых пород.
- 2 Количество балок, шпилек и гаек (позиции 1, 3, 4, 5) определяется по количеству поясов (таблица 4).
- 3 Размер l приведен в приложении Б.

Балка

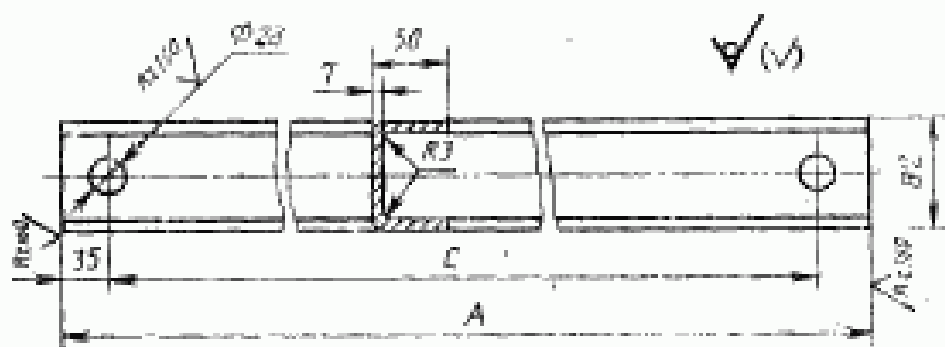


Рисунок 5

Таблица 1

в*	A	C	Масса, кг
500	640	570	2,1
600	740	670	2,5
800	940	870	3,1
1000	1140	1070	3,8
900	1040	970	3,4

* Ширина транспортируемых листов, плит.

Шпилька

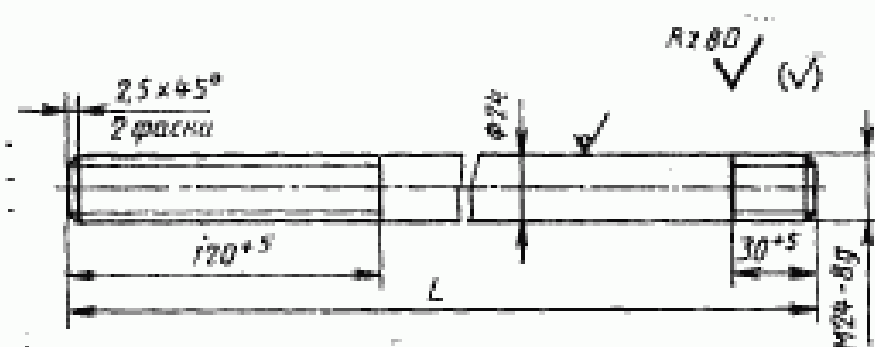
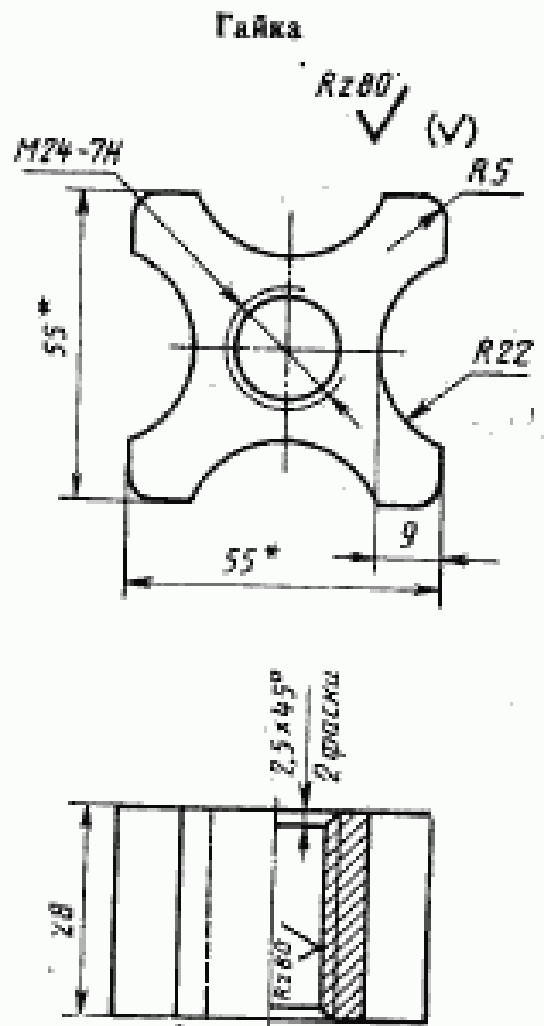


Таблица 2

L, мм	640	700	800
Масса, кг	0,8	0,9	1,0

Рисунок 6



* Размер для справок.

Материал: профиль прессованный из алюминиевого сплава марки Д1Т по ГОСТ 8617.

Масса 0,15 кг

Рисунок 7

Таблица 3

Размеры тары в сборе, мм		Длина бруса А, мм	Объем пиллома-терминалов, м ³	Масса тары, кг
Ширина В	Длина L			
500	2000	700	0,0468	41
	2500		0,0516	44
	3000		0,0568	48

Продолжение табл. 3

Размеры тары в сборе, мм		Длина бруса А, мм	Объем пиломатериалов, м ³	Масса тары, кг
Ширина В	Длина L			
600	2000	800	0,0512	44
	2500		0,0560	47
	3000		0,0612	51
800	2000	1000	0,0592	49
	2500		0,0640	53
	3000		0,0692	56
1000	2000	1200	0,0668	55
	2500		0,0716	58
	3000		0,0768	61

Таблица 4

Размеры тары в сборе, мм		Количество поясов, шт.	Объем пиломатериалов, м ³	Масса тары, кг
Ширина В	Длина L			
500	2000	3	0,020	34
	2500	3	0,025	37
	3000	4	0,030	47
	3500	4	0,035	50
	4000	5	0,040	61
	4500	6	0,045	71
	5000	6	0,050	74
600	2000	3	0,020	36
	2500	3	0,025	39
	3000	4	0,030	50
	3500	4	0,035	54
	4000	6	0,040	65
	4500	6	0,045	76
	5000	6	0,050	79
800	2000	3	0,020	40
	2500	3	0,025	43
	3000	4	0,030	55
	3500	4	0,035	59
	4000	5	0,040	71
	4500	6	0,045	83
	5000	6	0,050	86

Продолжение таблицы 4

Размеры тары в сборе, мм		Количество поясов, шт.	Объем паломатериалов, м ³	Масса тары, кг
Ширина В	Длина L			
900	2000	3	0,020	42
	2500	3	0,025	45
	3000	4	0,030	57
	3500	4	0,035	61
	4000	5	0,040	74
	4500	6	0,045	87
	5000	6	0,050	90
1000	2000	3	0,020	44
	2500	3	0,025	47
	3000	4	0,030	60
	3500	4	0,035	64
	4000	5	0,040	78
	4500	6	0,045	91
	5000	6	0,050	95

Схема сборки и строповки разборной многооборотной металлической тары

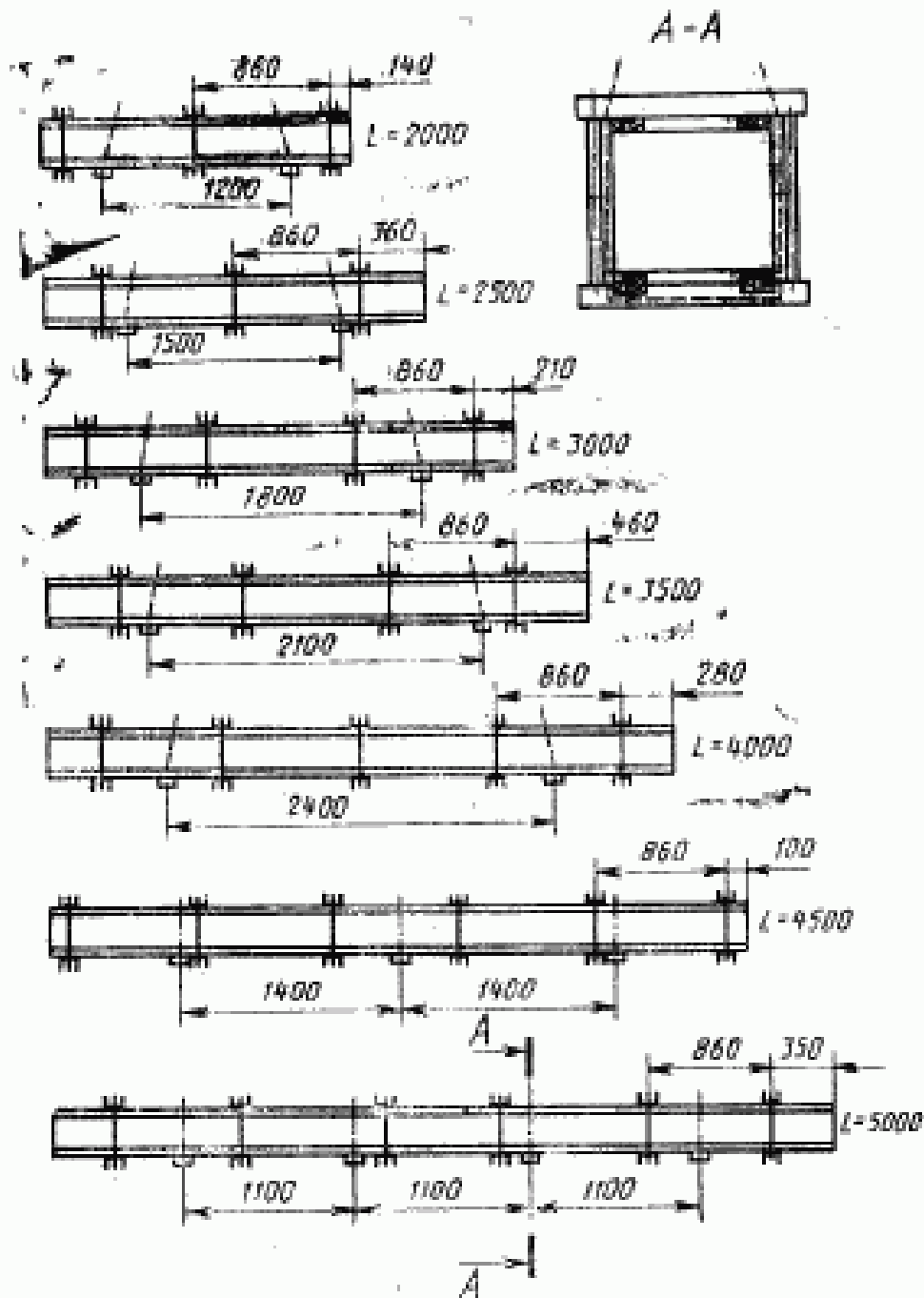


Рисунок 1

УДК 620.197:669.721.5.002.62:006.354

Т95

ОКСТУ 0009

Ключевые слова: единая система защиты от коррозии и старения, полуфабрикаты из магниевых сплавов, общие требования, временная противокоррозионная защита

Редактор *Р. С. Федорова*
Технический редактор *Н. С. Гришанова*
Корректор *В. И. Варенцова*

Сдано в наб. 10.04.95 Подп. и печ. 07.04.95 Усл. п. л. 1,63 Усл. кр.-отт. 1,63
Уч.-изд. л. 1,45 Тир. 638 экз. С 2303

Ордена «Знак Почета» Издательство стандартов, 107076, Москва, Колодезный пер., 14.
Калужская типография стандартов, ул. Московская, 256. Зак. 366
ПЛР № 040138

