



НАЦИОНАЛЬНЫЙ
СТАНДАРТ
РОССИЙСКОЙ
ФЕДЕРАЦИИ

ГОСТ Р
9.804—
2006

Единая система защиты от коррозии и старения

ИЗДЕЛИЯ И МАТЕРИАЛЫ

Методы лабораторных испытаний на стойкость
к повреждению грызунами

Издание официальное

БЗ 6—2006/120



Москва
Стандартинформ
2007

Предисловие

Цели и принципы стандартизации в Российской Федерации установлены Федеральным законом от 27 декабря 2002 г. № 184-ФЗ «О техническом регулировании», а правила применения национальных стандартов Российской Федерации — ГОСТ Р 1.0—2004 «Стандартизация в Российской Федерации. Основные положения»

Сведения о стандарте

1 РАЗРАБОТАН И ВНЕСЕН Техническим комитетом по стандартизации ТК 211 «Защита материалов и изделий от биоповреждений» (Учебно-научным центром Московского государственного университета им. М.В. Ломоносова по переподготовке и повышению квалификации кадров в области экологии, рационального природопользования и охраны природы (Экоцентр МГУ)

2 УТВЕРЖДЕН И ВВЕДЕН В ДЕЙСТВИЕ Приказом Федерального агентства по техническому регулированию и метрологии от 19 декабря 2006 г. № 320-ст

3 ВВЕДЕН ВПЕРВЫЕ

Информация об изменениях к настоящему стандарту публикуется в ежегодно издаваемом информационном указателе «Национальные стандарты», а текст изменений и поправок — в ежемесячно издаваемых информационных указателях «Национальные стандарты». В случае пересмотра (замены) или отмены настоящего стандарта соответствующее уведомление будет опубликовано в ежемесячно издаваемом информационном указателе «Национальные стандарты». Соответствующая информация, уведомление и тексты размещаются также в информационной системе общего пользования — на официальном сайте Федерального агентства по техническому регулированию и метрологии в сети Интернет

© Стандартиформ, 2007

Настоящий стандарт не может быть полностью или частично воспроизведен, тиражирован и распространен в качестве официального издания без разрешения Федерального агентства по техническому регулированию и метрологии

Содержание

1 Область применения.	1
2 Нормативные ссылки	1
3 Требования при проведении работ с грызунами.	2
4 Испытания в клетках (метод 1).	2
5 Испытания в вольерах (метод 2)	4
Приложение А (обязательное) Отлов, транспортирование и содержание грызунов	6
Приложение Б (обязательное) Клетки для содержания грызунов и проведения испытаний	7
Приложение В (рекомендуемое) Формы протоколов испытаний	9
Библиография.	12

Введение

Важнейшей проблемой надежности технических изделий является повышение стойкости материалов и конструкций из них к повреждению грызунами.

При внедрении новых полимерных материалов в производство необходимо знать стойкость этих материалов и изделий из них к воздействию грызунов. Это позволит улучшить защиту изделий и конструкций и избежать экономического ущерба от данного вида биологического повреждения.

Возможность повреждения материалов и изделий обусловлена их назначением, конструкцией, условиями хранения, транспортирования и эксплуатации.

Повреждение грызунами материалов и изделий из них носит не пищевой, а случайный характер и происходит обычно в результате исследовательского поведения животных, их гнездостроительной деятельности, а также проявляется, если материал преграждает им доступ к корму, воде или препятствует передвижению.

Во избежание биологических повреждений проводят испытания стойкости материалов и изделий из них к воздействию грызунов в лабораторных условиях в оборудованном для этих целей виварии. Такие испытания помогают разрабатывать меры защиты от повреждения материалов и изделий из них грызунами.

Настоящий стандарт устанавливает два метода определения стойкости материалов и изделий из них к воздействию грызунов в клетках и вольерах. Конкретный метод испытаний определяет потребитель.

Единая система защиты от коррозии и старения

ИЗДЕЛИЯ И МАТЕРИАЛЫ

Методы лабораторных испытаний на стойкость к повреждению грызунами

Unified system of corrosion and ageing protection.

Products and materials.

Methods of laboratory testing for the stability in regards to the deterioration by rodents

Дата введения — 2008—01—01

1 Область применения

Настоящий стандарт распространяется на пластические массы, резины, герметики, компаунды, пленочные материалы, древесину и древесные материалы, ткани, бумагу, картон, бетон (далее — материалы), изделия из них, лакокрасочные покрытия, изделия кабельной, электротехнической промышленности, средства связи, электронные приборы (далее — изделия) как необработанные, так и обработанные специальными защитными средствами против биологических повреждений, и устанавливает методы лабораторных испытаний на стойкость к повреждению грызунами в клетках (метод 1) и вольерах (метод 2), а также метод оценки эффективности средств защиты от биоповреждений.

Стандарт не распространяется на сыпучие (гранулы, порошки), текучие и вязкие (смазки, клеи и т.п.) материалы.

2 Нормативные ссылки

В настоящем стандарте использованы нормативные ссылки на следующие стандарты:

ГОСТ 12.4.009—83 Система стандартов безопасности труда. Пожарная техника для защиты объектов. Основные виды. Размещение и обслуживание

ГОСТ 12.4.013—97 Система стандартов безопасности труда. Очки защитные. Общие технические условия

ГОСТ 12.4.020—82 Система стандартов безопасности труда. Средства индивидуальной защиты рук. Номенклатура показателей качества

ГОСТ 12.4.021—75 Система стандартов безопасности труда. Системы вентиляционные. Общие требования

ГОСТ 12.4.028—76 Система стандартов безопасности труда. Респираторы ШБ-1 «Лепесток-200». Технические условия

ГОСТ 12.4.131—83 Система стандартов безопасности труда. Халаты женские. Технические условия

ГОСТ 5375—79 Сапоги резиновые формовые. Технические условия

ГОСТ 5679—91 Вата хлопчатобумажная, одежная и мебельная. Технические условия

ГОСТ 8832—76 (ИСО 1514-84) Материалы лакокрасочные. Методы получения лакокрасочного покрытия для испытаний

ГОСТ 20010—93 Перчатки резиновые технические. Технические условия

П р и м е ч а н и е — При пользовании настоящим стандартом целесообразно проверить действие ссылочных стандартов в информационной системе общего пользования — на официальном сайте Федерального агентства по техническому регулированию и метрологии в сети Интернет или по ежегодно издаваемому указателю «Национальные стандарты», который опубликован по состоянию на 1 января текущего года, и по соответствующим ежемесячно издаваемым информационным указателям, опубликованным в текущем году. Если ссылочный стан-

дарт заменен (изменен), то при пользовании настоящим стандартом следует руководствоваться замененным (измененным) стандартом. Если ссылочный стандарт отменен без замены, то положение, в котором дана ссылка на него, применяется в части, не затрагивающей эту ссылку.

3 Требования при проведении работ с грызунами

3.1 Помещения для проведения работ с грызунами включают:

- комнату для хранения, подготовки и осмотра образцов материалов и изделий;
- виварий, где содержат животных и проводят испытания;
- карантинную комнату для вновь отловленных грызунов.

Виварий и карантинная комната должны иметь приточно-вытяжную вентиляцию по ГОСТ 12.4.021, естественное и электрическое освещение, отопление, водопровод.

3.2 При работе с животными в виварии соблюдают требования, установленные в [1].

3.3 При отлове, транспортировании и содержании грызунов соблюдают требования, приведенные в приложении А и [2].

3.4 Персонал, работающий с грызунами в виварии, обеспечивают спецодеждой — халатами по ГОСТ 12.4.131, спецобувью — резиновыми сапогами по ГОСТ 5375 и средствами индивидуальной защиты. Для защиты кожи рук используют защитные перчатки и дерматологические средства индивидуальной защиты по ГОСТ 12.4.020, для защиты глаз — защитные очки по ГОСТ Р 12.4.013, для защиты органов дыхания — адсорбирующий респиратор (марки «А») по ГОСТ 12.4.028.

Не допускается выходить в спецодежде из помещения вивария.

3.5 Места проведения работ оборудуют средствами пожаротушения по ГОСТ 12.4.009.

4 Испытания в клетках (метод 1)

Метод испытаний основан на воздействии грызунов на образцы материалов в виде пластин и изделия в виде фрагментов, используемых в качестве преграды голодным животным на пути к пище в клетках и оценке повреждений.

4.1 Оборудование, материалы

Клетки из металлического каркаса и сетки:

- с сетчатыми стенками размером стороны ячейки не более 10 мм, выдвижными металлическими поддонами и перегородкой в середине клетки с отверстием размерами 100×100 мм [см. рисунок Б.1 (приложение Б)] — для крыс и крупных песчанок;
- с сетчатыми стенками размером стороны ячейки в пределах от 5 до 8 мм и перегородкой в середине клетки с отверстием размерами 70×70 мм [см. рисунок Б.2 (приложение Б)] — для мышей, полевок и мелких песчанок.

П р и м е ч а н и е — Не допускается использовать для изготовления клеток алюминий, его сплавы и сетку из цветного металла.

Стеллажи для размещения клеток, изготовленные из стального уголка размерами 40×40 мм, следующих размеров:

- 1500×1650×460 мм (расстояние между полками — 450 мм, высота от пола — 150 мм) — для крыс;
- 1800×1900×620 мм (расстояние между полками — 490 мм, высота от пола — 200 мм) — для мышей и полевок.

Кормушки глиняные или пластмассовые.

Поилки пластмассовые или стеклянные.

Гнездовой материал: вата по ГОСТ 5679, деревянные опилки или сено.

Укрытия деревянные или картонные произвольного размера.

4.2 Виды грызунов, используемых для испытаний

4.2.1 Для проведения испытаний используют грызунов следующих видов:

- крыс — серую (*Rattus norvegicus* Berken) и черную (*Rattus rattus* L.);
- мышей — домовую (*Mus musculus* L.), полевую (*Apodemus agrarius* Pall.), лесную (*Apodemus sylvaticus* L.), желтогорлую (*Apodemus flavicollis* Melch.);
- полевок — европейскую рыжую (*Clethrionomys glareolus* Schreber.), красную сибирскую (*Clethrionomys rutilus* Pall.), обыкновенную (*Microtus arvalis* Pall.), экономку (*Microtus oeconomus* Pall.);

- песчанок: крупных — большую (*Rhombomys opimus* Licht.), тамарисковую (*Meriones tamariscinus* Pall) и мелких — монгольскую (*Meriones unguiculatus* Milne-Edwards), красхвостую (*Meriones libycus* Licht.) и полуденную (*Meriones meridianus* Pall.).

4.2.2 Отлов, транспортирование и содержание грызунов — в соответствии с требованиями приложения А.

4.2.3 Для испытаний используют животных лабораторного разведения или животных, отловленных в природе. Из партии свежее отловленных зверьков отбирают внешне здоровых особей, имеющих гладкий блестящий мех, чистые и ясные глаза, хороший аппетит, быстро двигающихся. Животных, имеющих телесные повреждения, кожные болезни, вялых, сгорбленных, с взъерошенным мехом и т.п. выбраковывают.

4.2.4 Отобранных зверьков помещают по одному в клетки или вольеры на месячный карантин. После карантина отбирают активных особей с хорошо выраженной грызущей активностью, поддающихся дрессировке, и помещают в виварий.

4.2.5 Содержание животных в виварии, их рационы и нормы потребления кормов определены в [1].

4.3 Отбор образцов

4.3.1 Образцы испытуемых материалов отбирают с учетом требований стандартов и технической документации (далее — НД) на конкретный материал в виде пластин размерами 150×150 мм при размещении их в клетках с крысами, крупными песчанками и 100×100 мм при размещении в клетках с мышами, полевыми и мелкими песчанками.

Толщина образцов — по НД на конкретные марки материалов, но не более 10 мм.

4.3.2 Образцы для испытаний лакокрасочных покрытий готовят в соответствии с ГОСТ 8832 с учетом технологии, установленной в НД на конкретный лакокрасочный материал (окрашиваемое изделие) или по согласованию с заказчиком.

4.3.3 Химические средства защиты от биоповреждений (репелленты) наносят на образцы в соответствии с требованиями НД на конкретный репеллент.

4.3.4 Для испытаний материалов отбирают не менее 10 образцов каждого размера по 4.3.1.

4.3.5 Допускается в качестве образцов использовать небольшие фрагменты изделий или готовые конструкции, размеры которых позволяют осуществлять закрепление между отсеками. При этом образцы проводов, кабелей и труб нарезают кусками не менее 200 мм, края образцов изолируют так, чтобы они были недоступны для зубов грызунов (например, металлическими колпачками длиной от 10 до 15 мм). При этом для испытаний отбирают не менее 15 фрагментов изделий.

4.3.6 Образцы, имеющие механические повреждения поверхности, для испытаний не используют.

4.3.7 Допускается испытывать образцы, прошедшие ранее климатические испытания или подвергнутые различным видам старения.

4.3.8 Образцы маркируют любым способом на участке, недоступном для повреждения грызунами.

4.4 Подготовка к испытаниям

4.4.1 Испытания проводят в виварии при оптимальных режимах содержания животных — температуре в пределах от 16 °С до 22 °С, относительной влажности воздуха — в пределах от 45 % до 60 %. Проведение испытаний в жаркие дни (при температуре свыше 25 °С) не рекомендуется, так как активность животных падает.

4.4.2 Для проведения испытаний используют особей в возрасте от шести месяцев до двух лет.

4.4.3 Грызунов перед началом испытаний дрессируют. За 48 ч до начала дрессировки грызунов высаживают в клетки [см. рисунки Б.1 и Б.2 (приложение Б)] по одной особи в каждую. Клетки готовят следующим образом: в одну половину клетки (гнездовое отделение) помещают гнездовой материал и поилку, в другую — кормушку с кормом. Дрессировка заключается в том, чтобы приучить грызунов доставать пищу, преодолевая преграду. В качестве преграды используют образцы легко прогрызаемых материалов (картон, пенопласт и т.п.) толщиной от 2 до 10 мм и размерами по 4.3.1. В результате дрессировки животные привыкают прогрызать предлагаемые им материалы (прогрызают отверстие в преграде для получения пищи).

Интенсивность грызущей способности у грызунов очень индивидуальна, и во время дрессировки проводят отбор наиболее активных зверьков. Животных, которые отказываются грызть преграду, выбраковывают и заменяют другими.

4.4.4 Образцы легко прогрызаемых материалов жестко крепят к перегородке, закрывая отверстие, но оставляя в нижней части щель высотой от 6 до 8 мм для мышей, полевок и мелких песчанок и 15 мм — для крыс и крупных песчанок. В таком положении край пластины будет доступен грызунам.

4.4.5 Перед началом каждой дрессировки осматривают гнездовое отделение клетки и извлекают запасы корма, которые могут делать грызуны, оставляя только воду.

4.4.6 После окончания дрессировки грызунам в течение трех суток дают отдых и корм без ограничения.

4.5 Проведение испытаний

4.5.1 Испытания проводят аналогично дрессировке грызунов по 4.4.3. Испытуемые образцы жестко крепят к перегородке, как указано в 4.4.4.

Каждый материал (изделие) одновременно испытывают в пяти клетках с крысами или крупными песчанками и в пяти клетках с мышами, полевками или мелкими песчанками.

Продолжительность испытаний — 24 ч.

4.5.2 После окончания испытаний образцы извлекают из клетки, осматривают невооруженным глазом при освещенности не менее 300 лк на расстоянии 250 мм от контролируемой поверхности, отмечают характер и размеры повреждений.

4.5.3 Образцы, не поврежденные за 24 ч, испытывают по 4.5.1 три раза, чередуя с легко прогрызаемыми материалами, при этом интервал между испытаниями с одним зверьком — не менее 48 ч.

4.6 Обработка результатов испытаний

4.6.1 Стойкость испытуемого материала (изделия), эффективность средств защиты оценивают по пятибалльной шкале, приведенной в таблице 1, на основе максимально поврежденного образца.

Т а б л и ц а 1

Шкала оценки, балл	Характер и размеры повреждения
0	Образец не поврежден
1	На покрытии или поверхности образца имеются лишь царапины от зубов или когтей
2	Повреждено покрытие или поверхность (край) образца — до 50 %
3	Образец значительно поврежден — до 90 %
4	Образец прогрызен насквозь, покрытие повреждено полностью

4.6.2 Материал считают стойким к повреждению грызунами, если степень повреждения образцов соответствует 0 или 1 баллам; средство защиты обладает эффективностью — 0 баллов. Материал считают нестойким, а средство защиты неэффективным, если степень повреждения образцов соответствует 2, 3 и 4 баллам.

4.6.3 При испытании многослойных образцов (например, кабелей, проводов и др.) оценивают интенсивность повреждения каждого слоя. Изделие считают стойким, если при повреждении одного или нескольких слоев эксплуатационные свойства изделия соответствуют требованиям НД на изделие конкретного типа.

4.7 Оформление результатов испытаний

4.7.1 Результаты испытаний в зависимости от испытуемого материала оформляют протоколом, формы которого приведены в приложении В.

5 Испытания в вольерах (метод 2)

Метод испытаний основан на воздействии большой группы грызунов (до 80 особей) на образцы материалов в виде пластин или фрагменты изделий при неограниченном доступе зверьков к пище и оценке повреждений.

5.1 Оборудование и материалы — по 4.1 со следующими дополнениями:

Вольера в виде клетки [см. рисунок Б.3 (приложение Б)] размерами:

- 2500×2000×2000 мм — для крыс и крупных песчанок;

- 1600×700×700 мм — для мышей, полевок и мелких песчанок.

Трубы для крепления образцов, обеспечения естественного укрытия и свободного пути передвижения грызунов, изготовленные из любого материала, например из непрогрызаемой пластмассы, длиной от 600 до 800 мм, внутренним диаметром 90 мм — для крыс и крупных песчанок и соответственно длиной от 200 до 300 мм; внутренним диаметром 70 мм — для мелких грызунов.

5.2 Виды грызунов, используемых для испытаний, — по 4.2.

5.3 Отбор образцов — по 4.3.

5.4 Подготовка к испытаниям

5.4.1 Дрессировка грызунов

Для адаптации грызунов за месяц до начала испытаний в вольеру с животными устанавливают одно или два устройства, состоящее каждое из двух труб, расположенных соосно и имеющих на примыкающих друг к другу торцах приспособление для фиксации испытуемых образцов материалов или изделий [см. рисунок Б.4 (приложение Б)].

5.4.2 В промежуток между трубами вставляют пластины из легко прогрызаемых материалов (например, картон или пенопласт), жестко закрепляют их зажимами или винтами, оставляя щель размерами, указанными в 4.4.4.

Образец материала устанавливают в трубе [см. рисунок Б.4 (приложение Б)] таким образом, чтобы частично перегородить зверькам свободный проход в них, тем самым провоцируя грызунов к повреждению материала.

Дрессировку проводят до тех пор, пока грызуны не привыкнут прогрызать (новую) вновь установленную преграду, которая мешает им свободно двигаться по трубам, но не менее трех суток.

П р и м е ч а н и е — Если животные отказываются грызть преграды (что бывает крайне редко), то группу заменяют.

5.5 Проведение испытаний

5.5.1 Испытуемый образец материала или изделия жестко закрепляют в трубе, как при дрессировке по 5.4.1, трубы размещают в вольере, как указано в 5.4.2, и проводят испытания в течение не менее двух месяцев.

Ежедневно проводят визуальный осмотр образцов и фиксируют все повреждения. При появлении повреждений, соответствующих 2, 3, 4 баллам (см. таблицу 1), испытания прекращают.

5.5.2 При испытании химических средств защиты от биоповреждений (например, репеллентов) в вольеру устанавливают два устройства из труб, в одно из них закрепляют контрольный образец, в другое — испытуемый.

П р и м е ч а н и е — Контрольным образцом является образец с известной стойкостью в соответствии с таблицей 1, не обработанный химическим средством, а испытуемым — тот же вид материала или изделия, обработанный средством защиты.

5.6 Обработка результатов — по 4.6 с учетом следующего дополнения.

Если по истечении двух месяцев материал или изделие остаются целыми (0 балл) или повреждение оценивается в 1 балл, то образец можно считать стойким к повреждению грызунами.

5.7 Оформление результатов испытаний — по 4.7.

Приложение А
(обязательное)

Отлов, транспортирование и содержание грызунов

А.1 Отлавливать и транспортировать грызунов необходимо под руководством специалиста-зоолога в соответствии с [2].

А.2 Пойманных грызунов помещают в клетки и выдерживают в течение одного месяца в карантинном виварии.

Мышей и полевок допускается выдерживать в стеклянных банках вместимостью 10 дм³ с сетчатыми крышками не более пяти особей в каждой.

А.3 Для подстилки в клетках и банках используют древесные опилки или мелкую стружку. В качестве гнездового материала применяют вату по ГОСТ 5679 или сено.

А.4 Уход за грызунами заключается в ежедневном кормлении, чистке клеток, осмотре зверьков и выявлении павших или больных животных.

А.5 Один раз в месяц клетки моют горячей водой и обрабатывают любым доступным дезинфицирующим раствором.

А.6 При появлении эктопаразитов (клопов, клещей и др.) клетки обрабатывают инсектицидами и моют один раз в неделю горячей водой до исчезновения эктопаразитов.

А.7 При обнаружении падежа грызунов поступают в соответствии с [2].

Приложение Б
(обязательное)

Клетки для содержания грызунов и проведения испытаний

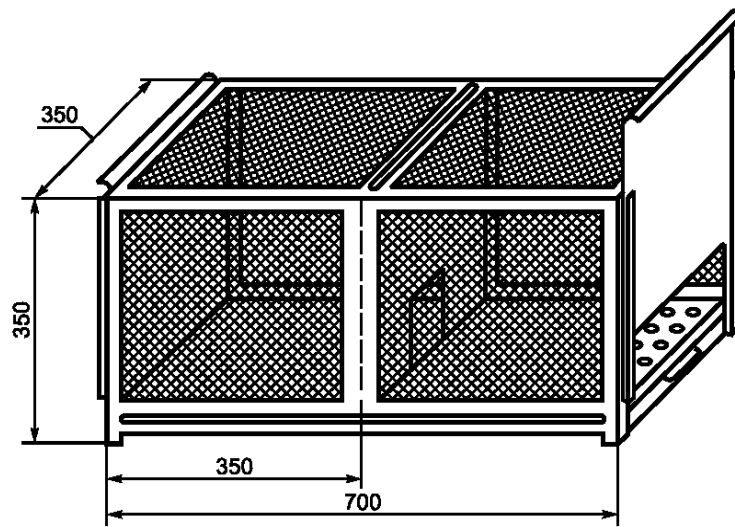


Рисунок Б.1 — Клетка для содержания крыс, крупных песчанок и проведения испытаний по методу 1

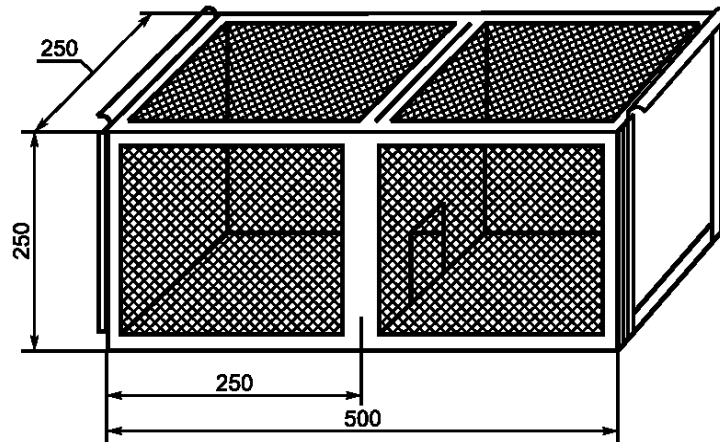
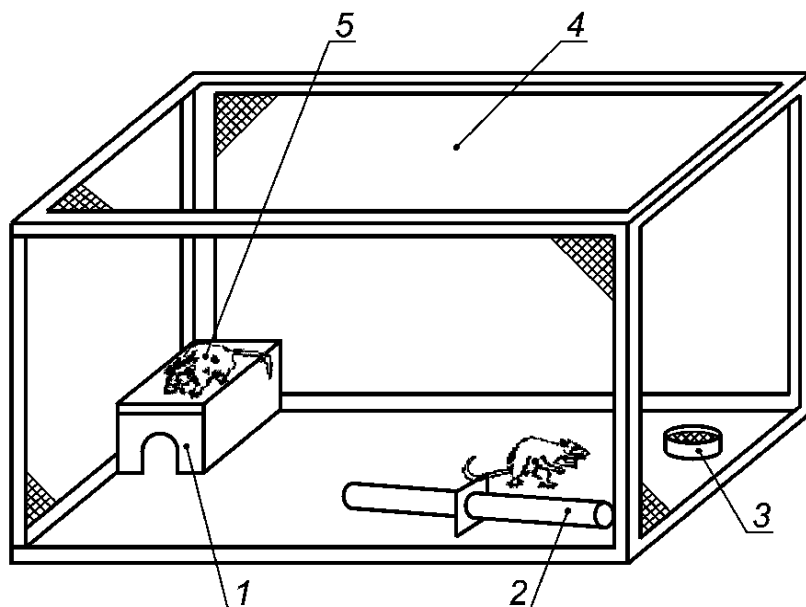
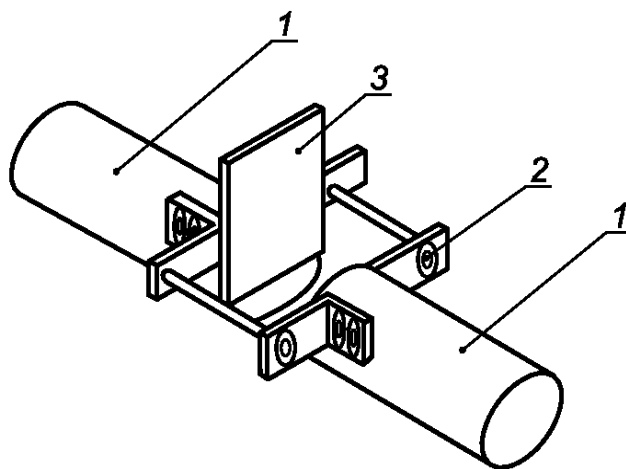


Рисунок Б.2 — Клетка для содержания мышей, полевок, мелких песчанок и проведения испытаний по методу 1



1 — укрытие из любого материала; 2 — труба из непрогрызаемой пластмассы; 3 — глиняная или пластмассовая кормушка;
4 — металлическая клетка, обтянутая металлической сеткой; 5 — грызуны

Рисунок Б.3 — Схема размещения образцов и оборудования при испытаниях в вольере по методу 2



1 — труба; 2 — зажимы (винты); 3 — испытуемый образец

Рисунок Б.4 — Устройство для крепления образцов

**Приложение В
(рекомендуемое)**

Формы протоколов испытаний

В.1 Протокол испытаний лакокрасочных материалов (далее — ЛКМ) и покрытий на их основе (далее — ЛКП) приведен в форме В.1.

Форма В.1

Протокол испытаний

Наименование испытуемого ЛКМ (ЛКП) _____

НД на ЛКМ _____

Изготовитель-заказчик (наименование, адрес) _____

Партия и дата изготовления ЛКМ _____

Металл образца и его размеры _____

Система покрытия, число слоев, общая толщина _____

Толщина покрытия по слоям _____

Метод и режим нанесения системы покрытия _____

Режим сушки _____

Дата поступления на испытание _____

Дата окончания испытания _____

Виды грызунов, использованных для испытаний _____

Метод испытаний _____

Результаты испытаний

№ пп.	Наименование показателя	Значение показателя, баллы		Оценка биостойкости (эффективности средств защиты)
		по НД	полученное	
1	2	3	4	5

Испытатель _____
подпись

расшифровка подписи

В.2 Протокол испытаний материалов приведен в форме В.2.

Форма В.2**Протокол испытаний**

Наименование испытуемого материала _____

НД на материал _____

Изготовитель-заказчик (наименование, адрес) _____

Партия и дата изготовления _____

Материал образца и его размеры _____

Толщина материала образца _____

Дата поступления на испытание _____

Дата окончания испытания _____

Виды грызунов, использованных для испытаний _____

Метод испытаний _____

Результаты испытаний

№ пп.	Наименование показателя	Значение показателя, баллы		Оценка биостойкости (эффективности средств защиты)
		по НД	полученное	
1	2	3	4	5

Испытатель _____
подпись
расшифровка подписи

Примечание — При испытаниях многослойных материалов к протоколу дополнительно представляют схему структуры материала по слоям.

В.3 Протокол испытаний изделий или фрагментов изделий приведен в форме В.3.

Форма В.3

Протокол испытаний

Наименование испытуемого изделия _____

НД на изделие _____

Изготовитель-заказчик (наименование, адрес) _____

Партия и дата изготовления _____

Описание образца и его размеры _____

(включая толщину по слоям) _____

Дата поступления на испытание _____

Дата окончания испытания _____

Виды грызунов, использованных для испытаний _____

Метод испытаний _____

Результаты испытаний

№ пп.	Наименование показателя	Значение показателя, баллы		Оценка биостойкости (эффективности средств защиты)
		по НД	полученное	
1	2	3	4	5

Испытатель _____

подпись

расшифровка подписи

П р и м е ч а н и е — При испытаниях изделий кабельной промышленности к протоколу дополнительно представляют схему структуры кабеля.

Библиография

- [1] СанПин 1045-73 Санитарные правила по устройству, оборудованию и содержанию экспериментально-биологических клиник (вивариев), утвержденный Минздравом СССР, 1973
- [2] Инструкция № 417-62 О порядке отлова, транспортировки и содержания диких позвоночных животных и членистоногих при проведении экспериментальных работ, утвержденная Минздравом СССР, 1961

УДК 620.197:006.354

ОКС 25.220

T80

Ключевые слова: материалы, изделия, испытания, грызуны, биостойкость, биологическое повреждение

Редактор *О.В. Гелемеева*
Технический редактор *Л.А. Гусева*
Корректор *М.В. Бучная*
Компьютерная верстка *И.А. Налейкиной*

Сдано в набор 05.02.2007. Подписано в печать 07.03.2007. Формат 60 × 84 $\frac{1}{8}$. Бумага офсетная. Гарнитура Ариал.
Печать офсетная. Усл. печ. л. 1,86. Уч.-изд. л. 1,10. Тираж 224 экз. Зак. 176. С 3765.

ФГУП «Стандартинформ», 123995 Москва, Гранатный пер., 4.
www.gostinfo.ru info@gostinfo.ru
Набрано во ФГУП «Стандартинформ» на ПЭВМ.
Отпечатано в филиале ФГУП «Стандартинформ» — тип. «Московский печатник», 105062 Москва, Лялин пер., 6.