

ГОСТ 9.906—83

МЕЖГОСУДАРСТВЕННЫЙ СТАНДАРТ

---

ЕДИНАЯ СИСТЕМА ЗАЩИТЫ ОТ КОРРОЗИИ  
И СТАРЕНИЯ

СТАНЦИИ КЛИМАТИЧЕСКИЕ  
ИСПЫТАТЕЛЬНЫЕ

ОБЩИЕ ТРЕБОВАНИЯ

Издание официальное

БЗ 8—2003

ИПК ИЗДАТЕЛЬСТВО СТАНДАРТОВ  
Москва



ГОСТ 9.906-83, Единая система защиты от коррозии и старения. Станции климатические испытательные. Общие требования  
Unified system of corrosion and ageing protection. Test climatic stations. General requirements

**Изменение № 2 принято Межгосударственным советом по стандартизации, метрологии и сертификации (протокол № 22 от 06.11.2002)**

**Зарегистрировано Бюро по стандартам № 4285**

**За принятие изменения проголосовали национальные органы по стандартизации следующих государств: AZ, AM, BY, KZ, KG, MD, RU, TJ, TM, UA [коды альфа-2 по МК (ИСО 3166) 004]**

Единая система защиты от коррозии и старения

## СТАНЦИИ КЛИМАТИЧЕСКИЕ ИСПЫТАТЕЛЬНЫЕ

Общие требования

ГОСТ  
9.906—83

Unified system of corrosion and ageing protection.

Test climatic stations. General requirements

МКС 19.040; 77.060

ОКП 00 0900

Постановлением Государственного комитета СССР по стандартам от 20 декабря 1983 г. № 6357 дата введения установлена

01.01.85

Настоящий стандарт устанавливает цели испытаний, типы станций, требования к размещению станций, общие требования к сооружениям и оборудованию станций, объему и методам метеорологических наблюдений и метрологическому обеспечению климатических испытательных станций (далее — станций).

(Измененная редакция, Изм. № 2).

## 1. ОБЩИЕ ПОЛОЖЕНИЯ

1.1. Стандарт устанавливает общие требования к станциям, предназначенным для проведения испытаний изделий, материалов и средств защиты (далее — образцов) в атмосферных условиях любых климатических районов и акваторий с целью:

определения коррозионной стойкости металлов и сплавов, коррозионной стойкости и (или) защитной способности средств противокоррозионной защиты;

определения стойкости неметаллических образцов к климатическому старению;

установления сроков сохранения свойств материалов и сохраняемости изделий, а также прогнозирования их показателей, в том числе гарантийных сроков хранения;

установления климатической стойкости образцов в условиях, имитирующих эксплуатационные в части воздействия климатических факторов;

установления микробиологической стойкости образцов;

исследования характера и кинетики изменения показателей при воздействии климатических факторов:

образцов для разработки методов их ускоренных испытаний;

материалов и средств противокоррозионной защиты для их обоснованного выбора при конструировании изделий и для разработки методов ускоренных испытаний;

средств временной противокоррозионной защиты (консервационные и упаковочные материалы) для разработки методов консервации образцов на требуемые сроки хранения;

средств защиты неметаллических образцов от старения и микробиологических повреждений.

(Измененная редакция, Изм. № 2).

1.2. Стандарт устанавливает три типа станций: наземные, береговые, надводные плавающие и стационарные.

Издание официальное

Перепечатка воспрещена



Издание (март 2004 г.) с Изменениями № 1, 2, утвержденными в октябре 1987 г., марте 2003 г.  
(ИУС 1—88, 6—2003).

© Издательство стандартов, 1984  
© ИПК Издательство стандартов, 2004

## С. 2 ГОСТ 9.906—83

Наземные станции предназначены для испытаний образцов в атмосферных условиях любых климатических районов на суше.

Береговые — в атмосферных условиях у уреза воды океанов, морей и водоемов.

Надводные плавающие станции — в атмосферных условиях, морской воде акваторий и пресной воде водоемов.

Надводные стационарные станции — в атмосферных условиях на пирсах и других стационарных площадках, в морской воде акваторий и пресной воде водоемов.

**(Измененная редакция, Изм. № 1, 2).**

1.3. Станции осуществляют:

проведение испытаний (экспозиция образцов, периодические осмотры, измерения и контроль технических характеристик образцов в соответствии с программой испытаний, снятие с испытаний и т. д.);

проведение метеорологических наблюдений и обработку метеорологических данных;

метеорологическое обеспечение метеорологических наблюдений, измерения, испытания и контроля технических характеристик изделий и образцов;

обработку результатов испытаний в соответствии с программой испытаний.

1.4. Станция должна иметь паспорт, содержащий:

наименование и ведомственную принадлежность;

назначение и тип;

географический пункт расположения;

занимаемую площадь;

данные о климатических характеристиках и коррозионной агрессивности атмосферы за период не менее пяти лет, поправки и уточнение этих значений проводят каждые пять лет (характеристики коррозионной агрессивности атмосферы устанавливают по ГОСТ 9.039—74);

данные о возможности испытания образцов по категориям размещения по ГОСТ 15150—69;

сведения о биологических воздействующих факторах;

сведения о специальном испытательном оборудовании;

перечень сооружений с указанием площади;

сведения о лабораторной базе (измерительная аппаратура, вспомогательное и лабораторное оборудование);

способ обслуживания станции (постоянное, периодическое);

генеральный план станции с пояснениями условных обозначений.

## 2. ТРЕБОВАНИЯ К РАЗМЕЩЕНИЮ СТАНЦИЙ

### 2.1. Наземные станции

2.1.1. Станции рекомендуется размещать на территории представительных и (или) экстремальных пунктов климатических районов по ГОСТ 16350—80.

2.1.2. К участку, выбираемому для размещения сооружений и оборудования наземных станций, предъявляются следующие требования:

участок должен быть расположен на ровной площадке на естественном грунте с травяным покровом высотой не более 15 см;

на участке не должно быть больших водоемов, рек, застаивания талой и дождевой вод, создающих микроклимат, отличающийся от климата района;

подъездные дороги к участку, а также дороги на его территории должны иметь искусственное покрытие — асфальтовое, бетонное, каменное и др.;

участок не должен находиться вблизи источников загрязнения воздуха: вентиляционных установок предприятий и других устройств, выделяющих большое количество водяного пара, сажи, углекислого, сернистого и других газов.

2.1.3. Допускается создание климатических испытательных площадок периодического и постоянного обслуживания в географических пунктах со специфическим микроклиматом или загрязненностью атмосферы.

2.1.4. Размер участка определяется предполагаемым объемом испытаний изделий и образцов, а также спецификой изделий.

2.1.5. Хранилища и другие помещения должны размещаться на участке, не затеняя открытые площадки и не препятствуя свободной аэрации. Размещение их должно проводиться с учетом розы

ветров для уменьшения загрязнения атмосферы станции продуктами сгорания при отоплении помещений.

### 2.2. Береговые станции

2.2.1. Береговые станции размещают в климатических районах по ГОСТ 16350—80 у уреза воды океанов, морей и водоемов.

2.2.2. Требования к участку, выбираемому для размещения сооружений и оборудования — по п. 2.1.2.

### 2.3. Надводные плавающие и стационарные станции

2.3.1. Надводные плавающие станции размещают на специально приспособленных судах, акватории плавания которых определяются программой испытаний образцов.

2.3.2. Надводные стационарные станции размещают в климатических районах по ГОСТ 16350—80 на побережьях океанов, морей и других водоемов на гидротехнических сооружениях (эстакады, стационарные платформы и т. д.) или понтонах, которые удерживаются при помощи якорей.

2.3.2.1. Местоположение надводных стационарных станций необходимо выбирать таким образом, чтобы было возможно моделировать естественные условия и состояние воды в районах, в которых эксплуатируются испытываемые образцы.

2.3.2.2. Надводная стационарная станция должна быть защищена от сильных ветров, бурь и волн. Расположение станции должно обеспечивать возможность проведения испытаний в условиях экспонирования образцов над зеркалом воды при увлажнении водяными брызгами, при периодическом погружении во время приливов и отливов, а также полного погружения на различные глубины, вплоть до придонного илистого слоя. Вода в районе размещения надводной стационарной станции не должна содержать загрязнений от промышленных и других отходов.

## 3. ТРЕБОВАНИЯ К СООРУЖЕНИЯМ СТАНЦИЙ

3.1. Станции в соответствии с программой испытаний должны быть обеспечены необходимыми сооружениями, изготовленными из коррозионно-стойких материалов или защищенными средствами противокоррозионной защиты.

**(Измененная редакция, Изм. № 1).**

3.2. Наземные и береговые станции должны иметь сооружения для размещения образцов: открытые площадки с естественным грунтом и бетонированные;

навесы;

жалюзийное хранилище;

будки защитные жалюзийные для метеорологических наблюдений;

микологические площадки;

наземные неотапливаемые хранилища;

наземные отапливаемые хранилища;

подземные неотапливаемые вентилируемые хранилища.

**(Измененная редакция, Изм. № 2).**

3.2.1. Открытые площадки с естественным грунтом и бетонированные должны быть удалены от одноэтажных зданий и деревьев на расстояние не менее 10-кратной высоты этих объектов, от высоких объектов — на расстояние не менее 20-кратной высоты. Площадка должна быть квадратной или прямоугольной с направлением сторон с севера на юг и с востока на запад. Ограждение участка не должно мешать свободной аэрации.

3.2.2. Навес должен обеспечивать естественную циркуляцию воздуха и исключать попадание на образцы прямых солнечных лучей и атмосферных осадков.

3.2.3. Жалюзийное хранилище должно иметь размеры не менее  $2 \times 2 \times 4$  м, обеспечивать естественную циркуляцию воздуха, исключать попадание на образцы прямых солнечных лучей и атмосферных осадков, для чего стены его изготавливают в виде жалюзей; хранилище окрашивают в светлые тона, деревянный пол должен находиться на расстоянии не менее 20 см от земли.

3.2.4. Микологическая площадка должна иметь площадь не менее 0,5 га и размещаться в низменной местности, защищенной от действия ветра, с высокой влажностью воздуха, а также затенена двух-, трехъярусной растительностью. Почва микологической площадки должна быть с высоким стоянием грунтовых вод, местами заболоченная. Растительность на микологической площадке не допускается обрабатывать химическими препаратами. Почвенно-растительная характеристика микологической площадки должна быть типичной для данного климатического района.

Почвенно-растительная характеристика микологической площадки, расположенной в теплом влажном климатическом районе по ГОСТ 16350—80, уход за ней и контроль наличия микроорганизмов — по ГОСТ 9.053—75.

3.3. Требования к сооружениям в соответствии с п. 3.2 в части их конструктивных особенностей, а для хранилищ также в части температурного и влажностного режимов, определяются спецификой образцов, а также предполагаемым объемом и программой испытаний.

3.4. На надводных плавающих станциях для испытаний образцов используют открытые палубы, отапливаемые помещения, трюмы, другие неотапливаемые помещения и приспособления для погружения образцов в воду.

3.5. Надводные стационарные станции должны иметь сооружения для размещения образцов для испытаний:

понтонные, эстакады или плавпирсы, расположенные над водой таким образом, чтобы их продольная ось была ориентирована по преимущественному направлению ветра;

закрытые неотапливаемые помещения (короба), расположенные на настиле понтонных, эстакад или плавпирсов.

3.6. Размеры сооружений для проведения испытаний и их количество для всех станций определяют объемом испытаний образцов.

3.7. На станциях должны быть помещения для проведения лабораторных работ, измерения технических характеристик образцов, оборудование в соответствии с требованиями стандартов на методы испытаний и измерений, в том числе и помещения с кондиционированным воздухом.

3.8. В приложении 1 приведен перечень вспомогательных сооружений, предназначенных для обслуживания наземных, береговых и надводных станций.

#### 4. ТРЕБОВАНИЯ К ОБОРУДОВАНИЮ СТАНЦИЙ

4.1. Перечень и характеристики оборудования, требуемого для испытаний образцов, определяют спецификой испытуемых образцов, а также программами испытаний и стандартами на методы их проведения.

4.1.1. Станции должны иметь:

приборы для проведения комплекса метеорологических наблюдений в соответствии с таблицей;

лабораторное оборудование для проведения анализа воздуха и воды, а также химико-аналитических работ, физико-химических, механических, металлографических, микробиологических, электрических испытаний, фоторабот и других в зависимости от программы испытаний;

подъемно-транспортное и специальное оборудование для установки и монтажа образцов в местах испытаний.

При отсутствии на станциях необходимого оборудования для определения отдельных показателей испытуемых образцов допускается производить эти измерения в специализированных организациях.

Измеряемый параметр	Частота или период фиксации (измерения) параметра	Вычисляемые данные по измеренным параметрам	Станции	Приборы и методы, используемые для измерений	Предельно допустимая погрешность измерения
1. Температура воздуха, °С	Ежесуточно непрерывно	Среднемесячная	Наземные, береговые и надводные стационарные	Термограф М-16Н или М-16С	± 1 °С
			Надводные плавающие	Термометр в оправе на кронштейне	± 1 °С
2. Минимальная температура воздуха, °С	Ежесуточно	Среднемесячная	Наземные, береговые и надводные	Термометр минимальный ТМ-2	± 0,5 °С
3. Максимальная температура воздуха, °С	Ежесуточно	Среднемесячная	Наземные, береговые и надводные	Термометр максимальный ТМ-1	± 0,5 °С

Продолжение

Измеряемый параметр	Частота или период фиксации (измерения) параметра	Вычисляемые данные по измеренным параметрам	Станции	Приборы и методы, используемые для измерений	Предельно допустимая погрешность измерения
4. Относительная влажность воздуха, %	Ежесуточно в 0; 6; 12; 18 ч или непрерывно	Среднемесячная	Наземные, береговые и надводные стационарные	Гигрометр пьезосорбционный Волна-2М	$\pm 3 \%$
				Гигрограф метеорологический М-21Н или М-21С	$\pm 10 \%$
				Психрометр аспирационный МВ-4М	$\pm 10 \%$
5. Интенсивность и продолжительность воздействия атмосферных выпадаемых осадков, мм·ч <sup>-1</sup> , ч, мин	Ежесуточно непрерывно	За месяц, год	Наземные, береговые и надводные	Самописец дождя П-2	$\pm 1 \text{ мм} \cdot \text{ч}^{-1}$ $\pm 5 \text{ мин}$
				Снегомер весовой ВС-43	$\pm 1 \text{ мм} \cdot \text{ч}^{-1}$
6. Продолжительность воздействия конденсированных осадков (роса), ч	Ежесуточно	За месяц, год	Наземные, береговые и надводные	Самописец росы М-35	$\pm 0,08 \text{ ч}$
7. Продолжительность солнечного сияния, ч	Ежесуточно	За месяц, год	Наземные, береговые и надводные стационарные	Гелиограф универсальный ГУ-1	$\pm 0,16 \text{ ч}$
			Надводные плавающие	Датчик солнечного сияния ДСС	$\pm 0,16 \text{ ч}$
8. Доза суммарного солнечного излучения, МДж·м <sup>-2</sup>	Ежесуточно, еженедельно, ежемесячно	Суточная доза суммарного излучения	Наземные, береговые и надводные стационарные	Пиранометр универсальный ПП-1 (М-80) в комплекте с интегрирующим устройством	$\pm 6 \%$
			Надводные, плавающие	Пиранометр судовой в комплекте с интегрирующим устройством	
8а. Доза УФ-составляющей солнечного излучения в диапазоне 300—385 нм, МДж·м <sup>-2</sup>	Ежесуточно	Суточная доза УФ составляющей солнечного излучения	Наземные, береговые, надводные стационарные и надводные плавающие	Ультрафиолетовый радиометр типа TUVR (фирма Eppley, США) в комплекте с интегрирующим устройством	$\pm 6 \%$
9. Атмосферное давление, гПа	Ежесуточно в 0; 6; 12; 18 ч	Среднемесячное	Наземные, береговые и надводные стационарные	Барометры мембранные метеорологические	$\pm 1 \text{ гПа}$
			Надводные плавающие	Барографы метеорологические aneroidные	$\pm 1 \text{ гПа}$

Измеряемый параметр	Частота или период фиксации (измерения) параметра	Вычисляемые данные по измеренным параметрам	Станции	Приборы и методы, используемые для измерений	Предельно допустимая погрешность измерения
10. Скорость ветра, $\text{м}\cdot\text{с}^{-1}$	Ежесуточно в 0; 6; 12; 18 ч	Среднесуточная	Наземные, береговые и надводные стационарные	Анеморумбограф М-63М	$\pm 1 \text{ м}\cdot\text{с}^{-1}$
			Надводные плавающие	Анемометр ручной индукционный АРИ-49	$\pm 1 \text{ м}\cdot\text{с}^{-1}$
11. Направлен- ние воздействия ветра (от плоскости меридиана по ходу часовой стрелки), градус	Ежесуточно в 0; 6; 12; 18 ч	Среднеме- сячное с указа- нием пре- обладающе- го направ- ления	Надводные пла- вающие	Анеморумбограф М-63М	$\pm 5^\circ$
12. Массовая концентрация озона и оксидантов в нижних слоях атмосферы, $\text{мкг}\cdot\text{м}^{-3}$	8 раз в месяц	Среднегодо- вая, средне- месячная	Наземные, берего- вые и надводные	По приложению 7	$\pm 1 \text{ мкг}\cdot\text{м}^{-3}$
13. Массовая концентрация сер- нистого газа в воз- духе, $\text{мг}\cdot\text{м}^{-3}$	8 раз в месяц	Среднеме- сячная, сред- негодовая	Наземные, берего- вые и надводные	По ГОСТ 9.039—74	$\pm 0,01 \text{ мг}\cdot\text{м}^{-3}$
14. Массовая концентрация и массовая скорость оседания хлоридов в воздухе, $\text{мг}\cdot\text{м}^{-3}$ , $\text{мг}\cdot\text{м}^{-2}\cdot\text{сут}^{-1}$	Ежесуточно	Среднеме- сячная	Наземные, берего- вые и надводные	По ГОСТ 9.039—74	$\pm 0,01 \text{ мг}\cdot\text{м}^{-3}$ $\pm 0,01 \text{ мг}\cdot\text{м}^{-2}\cdot\text{сут}^{-1}$
15. Массовая концентрация ам- миака в воздухе, $\text{мг}\cdot\text{м}^{-3}$	3 раза в сутки	Среднеме- сячная	Наземные, берего- вые и надводные	По ГОСТ 9.039—74	$\pm 0,001 \text{ мг}\cdot\text{м}^{-3}$
16. Содержа- ние пыли в воздухе и ее химический состав	1 раз в месяц	Среднего- довое	Наземные и бере- говые	По приложению 8	—
17. Высота морской волны, м	Ежесуточно в 0; 6; 12; 18 ч	Среднесу- точная	Надводные ста- ционарные	Волнограф при- брешный ГМ-61	$\pm 0,05 \text{ м}$
			Надводные пла- вающие	Волнограф судо- вой ГМ-62	$\pm 0,05 \text{ м}$
18. Анализ морской и пресной воды на:  соленость морской воды, %  плотность во- ды, $\text{кг}\cdot\text{дм}^{-3}$	1 раз в сутки	Среднеме- сячная	Надводные пла- вающие и стацно- нарные	Анализаторы жид- кости кондукто- метрические	$\pm 0,3 \%$
			Надводные пла- вающие и стацно- нарные	Ареометры и ши- линдры стеклян- ные	$\pm 0,001 \text{ кг}\cdot\text{дм}^{-3}$



Продолжение

Измеряемый параметр	Частота или период фиксации (измерения) параметра	Вычисляемые данные по измеренным параметрам	Станции	Приборы и методы, используемые для измерений	Предельно допустимая погрешность измерения
удельная электрическая проводимость, $\text{см}\cdot\text{м}^{-1}$	1 раз в сутки	Среднемесячная	Надводные плавающие и стационарные	Анализаторы жидкости кондуктометрические	$\pm 0,05 \text{ см}\cdot\text{м}^{-1}$
показатель концентрации водородных ионов, ед. рН	1 раз в сутки	Среднемесячный	Надводные плавающие и стационарные	Анализаторы жидкости потенциометрические	$\pm 0,05$ ед. рН
19. Температура воды, $^{\circ}\text{C}$	Ежесуточно в 0; 6; 12; 18 ч	Среднемесячная, среднегодовая	Надводные плавающие и стационарные	Термометр	$\pm 1^{\circ}\text{C}$
20. Период и высота приливов и отливов, м	В периоды максимального и минимального уровня	Максимальный и минимальный уровень прилива и отлива	Надводные плавающие и стационарные	Рейка водомерная типа ГР-104	$\pm 0,01$ м
21. Содержание кислорода в воде, $\text{мг}\cdot\text{м}^{-3}$	Ежесуточно	Среднемесячное	Надводные плавающие и стационарные	Кислородомер К-215	$\pm 0,5 \text{ мг}\cdot\text{м}^{-3}$

## Примечания:

1. Частота и период фиксации (измерения) параметра приведены по местному времени.
2. Измерение метеорологических параметров допускается проводить с использованием других приборов, обеспечивающих измерение с заданной предельно допустимой погрешностью.
3. Если загрязненность воздуха сернистым газом и хлоридами не превышает фоновую по ГОСТ 9.039—74, то контроль указанных параметров допускается проводить с другой периодичностью в соответствии с положением о данной станции.

**(Измененная редакция, Изм. № 2).**

4.2. В зависимости от программы испытаний станции должны иметь стенды для экспонирования образцов на открытых площадках и стеллажи для экспонирования образцов под навесом и в хранилищах.

4.2.1. Для испытания образцов применяют стенды с постоянным и (или) изменяемым углом наклона рамы к горизонту. Стенд для экспонирования образцов, рама которого может быть установлена горизонтально, вертикально, под углом  $45^{\circ}$  к горизонту или под углом, равным географической широте места расположения станции, измеренным с предельно допустимой ошибкой  $1^{\circ}$ , приведен в приложении 2. Стенд с автоматически перемещающейся рамой, постоянно устанавливающейся перпендикулярно к направлению солнечного луча, приведен в приложении 3.

4.2.2. Расстояние от поверхности земли до нижнего конца стенда должно быть больше высоты уровня снежного покрова в месте его расположения, но не менее 0,8 м.

4.2.3. Стенды должны быть установлены так, чтобы в течение суток ни один стенд не затенялся другим стендом или объектом, а лицевые стороны их рам были обращены на юг.

Расчет минимально допустимого расстояния от заслоняющих объектов до образцов на стендах рассчитывают по приложению 4.

4.2.4. Микологический стенд для испытания образцов на микробиологическую стойкость приведен в приложении 5.

4.2.5. Стенд для экспонирования образцов на надводных станциях приведен в приложении 6.

4.2.6. Каркас и рамы всех стендов следует изготавливать из материалов, которые в выбранном климатическом районе мало подвержены коррозии или гниению с учетом требований ГОСТ 9.005—72.

4.3. Стеллажи для экспонирования образцов располагают на расстоянии не менее 50 см от крыш навеса или хранилища.

4.4. Поверку средств измерений и контроля образцов проводят в соответствии с требованиями ГОСТ 8.002—86\*. Аттестацию испытательного оборудования проводят в соответствии с требованиями ГОСТ 24555—81\*\*.

(Измененная редакция, Изм. № 2).

## 5. ТРЕБОВАНИЯ К МЕТЕОРОЛОГИЧЕСКИМ НАБЛЮДЕНИЯМ

5.1. Требования к объему метеорологических наблюдений на открытых площадках станций и их обработке приведены в таблице. В соответствии с программой испытаний допускается дополнительно проводить и другие метеорологические наблюдения, не указанные в таблице, или сокращать их объем по отдельным параметрам.

При размещении станции на территории представительных и (или) экстремальных пунктов допускается использовать данные метеорологических наблюдений гидрометеорологических станций.

5.2. Метеорологические наблюдения под навесами должны проводиться по пп. 1—3 таблицы, во всех видах закрытых помещений — по пп. 1—4 таблицы в соответствии с чем в указанных местах в непосредственной близости от образцов должны быть установлены требуемые приборы.

5.3. Метеорологические наблюдения проводят в соответствии с наставлениями гидрометеорологическим станциям и постам, утвержденными Государственным комитетом СССР по гидрометеорологии и контролю природной среды.

5.4. Проводят определение содержания в воздухе станции сернистого газа, хлоридов, аммиака, пыли, озона и оксидантов.

Определение содержания в воздухе сернистого газа, хлоридов и аммиака проводят по ГОСТ 9.039—74, озона и оксидантов — по приложению 7, пыли и ее химического состава — по приложению 8.

Определение интенсивности и дозы УФ-составляющей солнечной радиации проводят в соответствии с техническим описанием (инструкцией по эксплуатации) применяемого прибора.

(Измененная редакция, Изм. № 2).

5.5. Перечень аппаратуры для метеорологических наблюдений приведен в приложении 9.

## 6. ТРЕБОВАНИЯ БЕЗОПАСНОСТИ

6.1. Требования безопасности труда — по ГОСТ 12.1.007—76, ГОСТ 12.1.008—76, ГОСТ 12.3.002—75, ГОСТ 12.3.009—76, ГОСТ 12.3.019—80 и разд. 7 ГОСТ 9.048—89.

6.2. Требования пожарной безопасности — по ГОСТ 12.1.004—91.

6.3. Метеорологические условия, уровень звукового давления, уровни звука и содержание вредных примесей в рабочей зоне помещений для измерений, испытаний и контроля показателей образцов не должны превышать норм, установленных СН-245—71, утвержденных Госстроем СССР.

6.4. Надводные стационарные станции должны быть соответствующим образом обозначены и снабжены сигнальной системой.

\* На территории Российской Федерации действуют ПР 50.2.002—94.

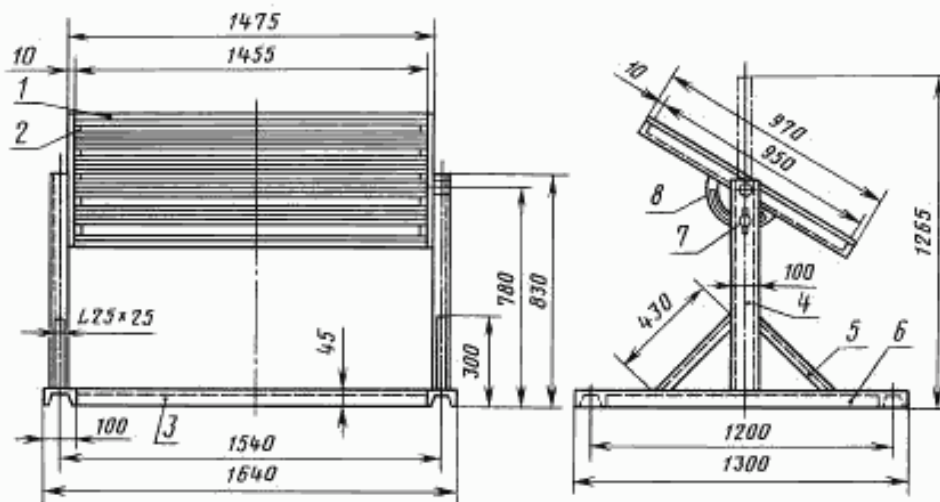
\*\* На территории Российской Федерации действует ГОСТ Р 8.568—97.

## ПЕРЕЧЕНЬ ВСПОМОГАТЕЛЬНЫХ СООРУЖЕНИЙ

Электростанция.  
Котельная.  
Склад материальный.  
Склад горюче-смазочных материалов.  
Гараж.

Примечание. Виды, размеры, характеристики и количество сооружений определяются типами станций и объемом предполагаемых работ.

## СТЕНД С ИЗМЕНЯЕМЫМ УГЛОМ НАКЛОНА РАМЫ К ГОРИЗОНТУ

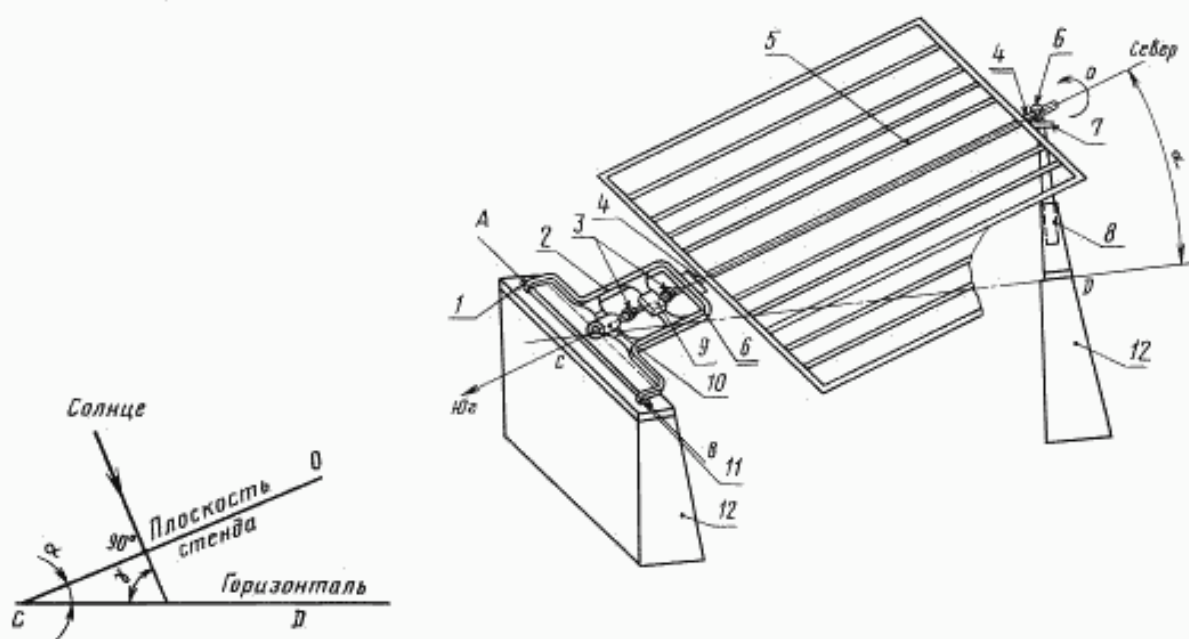


1 — продольная рейка рамы (40 × 40 × 1455 мм, 10 шт.); 2 — поперечная рейка рамы (40 × 40 × 950 мм, 2 шт.); 3 — швеллер (№ 10; длина 1440 мм, 2 шт.); 4 — швеллер (№ 10, длина 784 мм, 2 шт.); 5 — связь наклонная (прокат угловой равнобе-  
дый, длина 430 мм, 4 шт.); 6 — швеллер (№ 10, длина 1300 мм, 2 шт.); 7 — стопорный болт; 8 — дуга

Освободив стопорный болт на дуге, раму поворачивают на ее оси и затем закрепляют в нужном положении (под углом 45°, горизонтальном, вертикальном и др.) завинчиванием стопорного болта.

## УСТРОЙСТВО СТЕНДА С АВТОМАТИЧЕСКИ ПЕРЕМЕЩАЮЩЕЙСЯ РАМОЙ

Стенд с автоматически перемещающейся рамой отличается от стенда, приведенного в приложении 2, непрерывным и автоматическим изменением положения плоскости лицевой части рамы и находящихся на ней испытуемых образцов, постоянно располагая ее перпендикулярно к направлению солнечного луча, как это показано на черт. 1. Схема стенда показана на черт. 2.



Черт. 1

Черт. 2

Стенд должен обеспечивать:

непрерывное поворачивание рамы 5 стенда в направлении с востока на запад вокруг оси  $OC$ ;  
изменение угла наклона  $\alpha$  осевой линии рамы к линии горизонта ( $\angle COD$ ).

Стенд состоит из двух опор 2 и 8, рамы и электродвигателя 10 с редуктором 9. Рама стенда имеет две выходящих полуоси 4 — верхнюю и нижнюю, расположенные на осевой линии  $OC$ . Верхняя полуось рамы установлена в подшипнике 6, который закреплен на конце 7 телескопической опоры 8 так, что при подъеме и опускании ее будет изменяться угол наклона осевой линии рамы к линии горизонта. Нижняя полуось 4 рамы установлена в подшипнике 6, который закреплен на неподвижной опоре 2. Эта опора имеет ось  $AB$ , установленную в петлях 11 металлической плиты 1, что позволяет изменять угол  $\alpha$ .

Поворачивание рамы 5 вокруг оси  $OC$  осуществляет небольшой электродвигатель 10 с редуктором 9, установленные на неподвижной опоре. Выходной вал редуктора должен вращаться со скоростью 1 об/сутки и соединяться при помощи муфты 3 с нижней полуосью рамы. Опоры установлены на тумбах 12.

Ежедневно с восходом солнца оператор поворачивает на некоторый угол раму вокруг оси  $OC$  и при помощи прицельного приспособления проводит установку плоскости рамы в положение, перпендикулярное к направлению солнечных лучей. Затем включается электродвигатель и рама поворачивается вокруг оси  $OC$  автоматически. При заходе солнца электродвигатель выключают.

Периодически через каждые 10 дней в астрономический полдень оператор должен проводить изменение угла наклона  $\alpha$  осевой линии рамы стенда к линии горизонта путем изменения длины телескопической опоры. При этой регулировке длина телескопической опоры должна быть изменена так, чтобы в астрономический полдень плоскость лицевой части рамы была перпендикулярна к солнечному лучу по прицельному приспособлению.

**МЕТОД РАСЧЕТА МИНИМАЛЬНО ДОПУСТИМОГО РАССТОЯНИЯ  
ОТ ЗАСЛОНЯЮЩИХ ОБЪЕКТОВ ДО ОБРАЗЦОВ НА СТЕНДАХ**

Минимально допустимое расстояние от заслоняющих объектов до образцов на стендах ( $X$ ) в метрах вычисляют по формуле

$$X = \frac{(a - b)}{\operatorname{tg} \alpha},$$

где  $a$  — высота заслоняющего объекта, м;

$b$  — высота нижней грани стенда или образца, м;

$\alpha$  — высота солнца в 12 ч дня 21 декабря, определенная по формуле

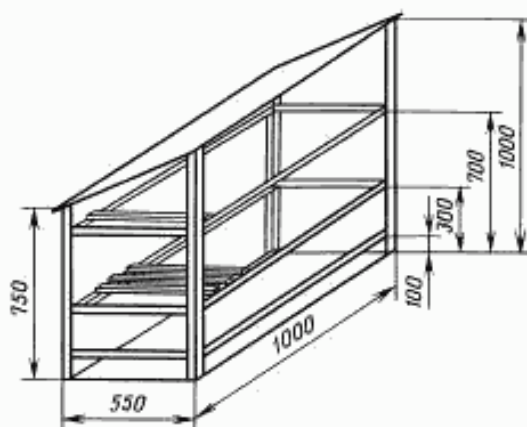
$$\alpha = 90^\circ - \varphi - \sigma,$$

где  $\varphi$  — географическая широта места станции, град;

$\sigma$  — деклинация солнца, град.

**МИКОЛОГИЧЕСКИЙ СТЕНД ДЛЯ ИСПЫТАНИЯ ОБРАЗЦОВ  
НА МИКРОБИОЛОГИЧЕСКУЮ СТОЙКОСТЬ**

Эскиз микологического стенда для испытаний образцов на микробиологическую стойкость приведен на чертеже.



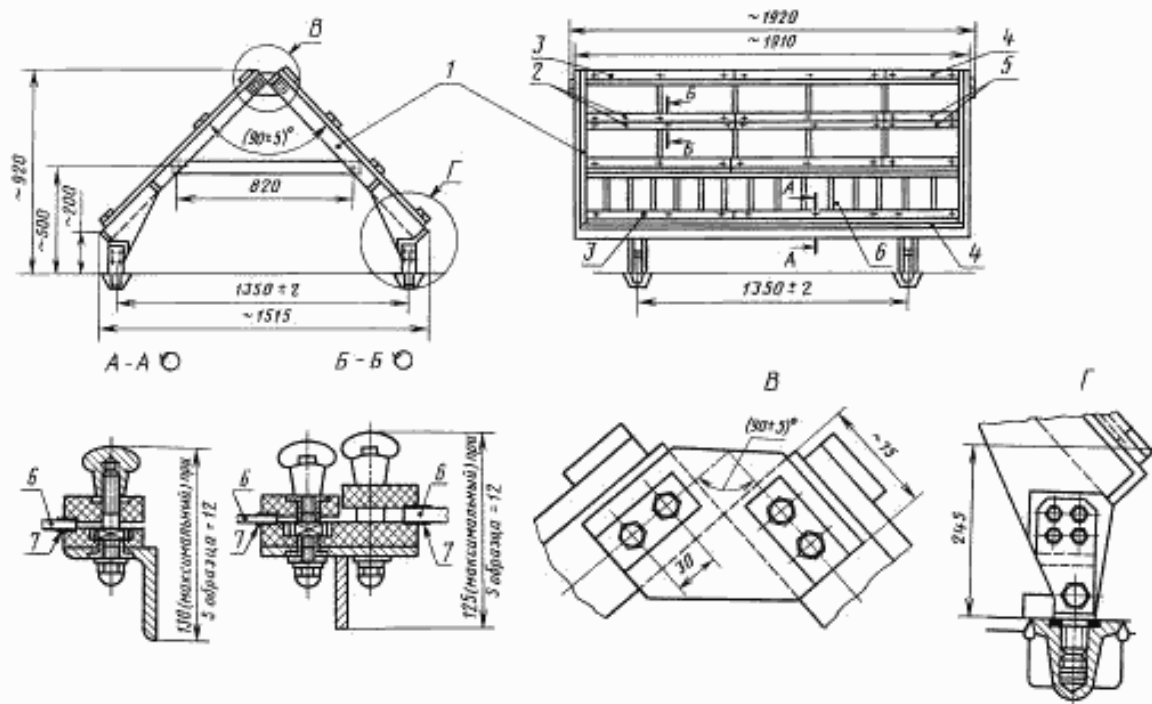
Стенд состоит из каркаса и укрепленных в нем рам, на которые кладут съемные планки для крепления образцов. Каркас изготавливают из стального уголка и окрашивают.

Наклонную крышу стенда покрывают шифером.

Стенки стенда изготавливают из оргстекла, две из них — выдвижные.

Планки изготавливают из алюминия, его сплавов или из стали, защищенной покрытиями. Планки должны быть размещены на расстоянии не менее 5 см друг от друга. Нижняя рама должна находиться на расстоянии 25—30 см от поверхности земли.

СТЕНД ДЛЯ ЭКСПОНИРОВАНИЯ ОБРАЗЦОВ НА НАДВОДНЫХ СТАНЦИЯХ



1 — рама; 2, 3, 4, 5 — накладные планки из текстолита; 6 — образец; 7 — резиновая прокладка  
 В — соединение рамы; Г — крепление стенда к палубе

**МЕТОД ОПРЕДЕЛЕНИЯ ОБЩЕГО СОДЕРЖАНИЯ ОЗОНА И ОКСИДАНТОВ В ВОЗДУХЕ**

Улавливание озона и оксидантов проводят аспирационным методом, при котором определенный объем воздуха пропускают через поглотительный сосуд, содержащий раствор двойной сернокислой соли закиси железа и аммония (соль Мора).

Метод основан на реакции взаимодействия озона и оксидантов с солью Мора в кислой среде с образованием ионов трехвалентного железа, которые определяют колориметрически в виде железороданидного комплекса.

**1. Аппаратура, материалы и реактивы**

1.1. Для определения массовой концентрации озона и оксидантов применяют:

- установку для отбора проб воздуха, которая должна состоять из электроаспиратора, ротометра общепромышленного по ГОСТ 13045—81, двух поглотительных сосудов с фильтрами, расположенными последовательно; термометр метеорологический стеклянный по ГОСТ 112—78;
- барометр мембранный метеорологический;
- фотоэлектроколориметр типа ФЭК-Н-57;
- фильтр ФКП-20—ПОР 160 по ГОСТ 25336—82;
- пробирки типа ПГНШ-14,5—10 по ГОСТ 25336—82;
- колбы мерные вместимостью 500 см<sup>3</sup> по ГОСТ 1770—74;
- колбы конические вместимостью 500 см<sup>3</sup> по ГОСТ 25336—82;
- соль закиси железа и аммония двойная сернокислая (соль Мора) по ГОСТ 4208—72, х. ч., 0,1 %-ный раствор;
- кислоту азотную по ГОСТ 4461—77, х. ч., 5 %-ный раствор;
- кислоту серную по ГОСТ 4204—77, х. ч., плотностью 1,835 г·см<sup>-3</sup>;
- аммоний роданистый, х. ч., 0,1 н. раствор;
- ацетон по ГОСТ 2603—79, х. ч.;
- водорода перекись по ГОСТ 10929—76, 30 %-ный раствор;
- бидистиллят;
- воду дистиллированную по ГОСТ 6709—72.

(Измененная редакция, Изм. № 1).

**2. Подготовка к испытанию****2.1. Приготовление поглотительного раствора**

Для приготовления поглотительного раствора 0,1 г соли Мора растворяют в 100 см<sup>3</sup> дистиллированной воды, добавляют 10 см<sup>3</sup> азотной кислоты и 10 см<sup>3</sup> ацетона.

**2.2. Отбор проб воздуха**

Перед отбором проб воздуха поглотительные сосуды должны быть тщательно отмыты от следов железа. Для этого их промывают бидистиллятом и заполняют поглотительным раствором. По истечении 4—5 ч сосуды 2—3 раза промывают поглотительным раствором и вновь заполняют. Затем из сосудов отбирают пробы поглотительного раствора объемом 5 см<sup>3</sup>, добавляют 2 см<sup>3</sup> 30 %-ного роданистого аммония и измеряют оптическую плотность раствора в кювете с толщиной поглощающего свет слоя жидкости 10 мм на приборе ФЭК-Н-57 с синим светофильтром № 3. В поглотительных сосудах оптическая плотность раствора должна быть не менее 0,01.

Затем в оба поглотительных сосуда наливают по 5 см<sup>3</sup> поглотительного раствора. Пробы воздуха отбирают из открытой атмосферы шесть раз в сутки (в 6, 9, 12, 15, 19 и 21 ч) по 20—30 мин при скорости протягивания воздуха 0,5—1,0 дм<sup>3</sup>/мин. Для приведения объема воздуха к нормальным условиям во время отбора проб периодически измеряют температуру и атмосферное давление.

**3. Проведение испытания**

3.1. Раствор из обоих поглотительных сосудов переносят в пробирки, доводят поглотительным раствором объем до 5 см<sup>3</sup>, добавляют 2 см<sup>3</sup> 30 %-ного роданистого аммония, перемешивают и через 10—15 мин определяют оптическую плотность раствора в кювете с толщиной поглощающего свет слоя жидкости 10 мм на приборе типа ФЭК-Н-57 с синим светофильтром № 3. По величине оптической плотности с помощью градуировочной кривой вычисляют массовую концентрацию озона и оксидантов (в пересчете на озон) в растворе.

Содержание озона и оксидантов в воздухе определяют как сумму результатов анализа растворов из каждого поглотительного сосуда.

**3.2. Построение градуировочного графика**

Для построения градуировочного графика готовят исходный раствор: 5—10 см<sup>3</sup> 30 %-ного раствора перекиси водорода помещают в мерную колбу вместимостью 500 см<sup>3</sup> и доводят бидистиллятом объем до метки.

## С. 14 ГОСТ 9.906—83

Затем 10 см<sup>3</sup> этого раствора отбирают в коническую колбу вместимостью 500 см<sup>3</sup>, добавляют 200 см<sup>3</sup> дистиллированной воды, 20 см<sup>3</sup> серной кислоты и титруют 0,1 н. раствором марганцовокислого калия до появления розовой окраски.

1 см<sup>3</sup> 0,1 н. раствора марганцовокислого калия соответствует 1,7 мкг перекиси водорода.

Из полученного раствора готовят два рабочих раствора с массовой концентрацией перекиси водорода 1 и 10 мг·дм<sup>-3</sup>.

Затем из рабочих растворов готовят две шкалы образцовых растворов смешиванием каждого рабочего раствора с поглотительным в соотношениях, указанных в таблице.

Номера растворов	Объем раствора, см <sup>3</sup>	
	рабочего образцового	поглотительного
0	—	5,0
1	0,2	4,8
2	0,4	4,6
3	0,6	4,4
4	0,8	4,2
5	1,0	4,0
6	2,0	3,0

Оптическую плотность образцовых растворов определяют по п. 3.1 и строят две градуировочные кривые зависимости оптической плотности от содержания озона.

При определении массы озона в анализируемом растворе используют ту или иную градуировочную кривую в соответствии с предполагаемым содержанием озона в воздухе.

### 4. Обработка результатов

4.1. Массовую концентрацию озона и оксидантов в воздухе (в пересчете на озон) ( $C$ ), мкг·м<sup>-3</sup>, вычисляют по формуле

$$C = \frac{m(273 + t)760}{273 \cdot P \cdot V_n},$$

где  $m$  — масса озона в растворе, мкг;

$P$  — давление воздуха, Па (мм рт. ст.);

$t$  — температура воздуха, °С;

$V_n$  — объем воздуха, пропущенного через поглотительный сосуд, м<sup>3</sup>.



**ОПРЕДЕЛЕНИЕ КОЛИЧЕСТВА ПЫЛИ В ВОЗДУХЕ И ЕЕ ХИМИЧЕСКОГО СОСТАВА**

Улавливание пыли проводят методом седиментации на горизонтальную поверхность.

**1. Аппаратура, материалы и реактивы**

1.1. Для определения количества пыли в воздухе и ее химического состава применяют:  
рН-метр типа ЛПУ-01 или анализаторы жидкости потенциометрические по ГОСТ 27987—88;  
фотоэлектроколориметр типа ФЭК-Н-57;  
печь муфельную;  
шкаф сушильный;  
тигли фарфоровые по ГОСТ 9147—80;  
эксикатор по ГОСТ 25336—82;  
чашки выпарительные по ГОСТ 9147—80;  
стаканы фарфоровые вместимостью 1000 см<sup>3</sup> по ГОСТ 9147—80;  
стаканы стеклянные вместимостью 1000 см<sup>3</sup> по ГОСТ 25336—82;  
колбы мерные вместимостью 250 см<sup>3</sup> по ГОСТ 1770—74;  
серебро азотнокислородное по ГОСТ 1277—75, х. ч., 1 %-ный раствор;  
кислоту азотную по ГОСТ 4461—77, х. ч., 10 %-ный раствор;  
кислоту соляную по ГОСТ 3118—77, х. ч., 3 %-ный раствор;  
калий хлористый по ГОСТ 4234—77, х. ч.;  
барий хлористый по ГОСТ 4108—72, х. ч., 10 %-ный раствор;  
калий сернистый по ГОСТ 4145—74, х. ч.;  
воду дистиллированную по ГОСТ 6709—72.  
(Измененная редакция, Изм. № 1, 2).

**2. Подготовка к определению**

2.1. Для улавливания пыли применяют стеклянные или фарфоровые стаканы, которые перед использованием обезжиривают, промывают водой и высушивают в сушильном шкафу при 120 °С.  
2.2. Стаканы укрепляют на специальном держателе на высоте 2 м от земли вдали от деревьев и строений. Одновременно выставляют четыре стакана: два — для определения количества пыли в воздухе и содержания органических веществ и два — для химического анализа пыли.  
Продолжительность улавливания пыли — три месяца для атмосферы I и два месяца для атмосферы II и IV по ГОСТ 15150—69.

**3. Определение общего количества пыли**

Пыль из стакана смывают дистиллированной водой и переносят во взвешенную фарфоровую чашку для выпаривания. Воду выпаривают досуха, после чего осадок пыли высушивают до постоянной массы при температуре 110–120 °С и взвешивают.

Массовую скорость оседания статической пыли ( $C_n$ ), мг·м<sup>-2</sup>·сут<sup>-1</sup>, определяют по формуле

$$C_n = \frac{m}{S \cdot \tau},$$

где  $m$  — масса пыли, мг;  
 $S$  — площадь дна стакана, м<sup>2</sup>;  
 $\tau$  — время, сут.

**4. Определение содержания органических веществ**

Пыль после обработки по п. 3 прокаливают в муфельной печи при температуре 700 °С в течение 1 ч, охлаждают в эксикаторе и взвешивают.

Массовую долю органических веществ ( $Z$ ), %, вычисляют по формуле

$$Z = \frac{(m - m_1) \cdot 100}{m},$$

где  $m$  — масса пыли до прокаливания, мг;  
 $m_1$  — масса пыли после прокаливания, мг.

## 5. Определение содержания хлоридов и сульфатов

5.1. После обработки по п. 3 пыль переносят в стакан с дистиллированной водой и отфильтровывают нерастворимый осадок. После промывки осадка фильтрат и промывные воды сливают в мерную колбу вместимостью 250 см<sup>3</sup> и доводят объем до метки дистиллированной водой.

5.2. pH полученного раствора определяют на pH-метре типа ЛПУ-01.

## 5.3. Определение содержания хлоридов

5.3.1. Из мерной колбы, доведенной до метки по п. 5.1, берут аликвотную часть (пробу) раствора для нефелометрирования объемом 10 см<sup>3</sup>. Пробу переносят в мерную колбу вместимостью 25 см<sup>3</sup>, добавляют 4 см<sup>3</sup> азотной кислоты, 4 см<sup>3</sup> азотнокислого серебра и доводят бидистиллятом объем до метки. Раствор перемешивают и через 10 мин в кювете с рабочей длиной 20 мм измеряют светопропускание раствора на приборе типа ФЭК-Н-57 с зеленым светофильтром № 10. По величине светопропускания с помощью калибровочной кривой вычисляют массу ионов хлора в растворе для нефелометрирования.

5.3.2. Калибровочную кривую строят по приложению 1 к ГОСТ 9.039—74.

5.3.3. Массовую скорость оседания хлоридов совместно с пылью из воздуха ( $C_{Cl^-}$ ), мг·м<sup>-2</sup>·сут<sup>-1</sup>, вычисляют по формуле

$$C_{Cl^-} = \frac{C'_{Cl^-} \cdot V}{S \cdot \tau \cdot V_n},$$

где  $C_{Cl^-}$  — масса ионов хлора в пробе для нефелометрирования, рассчитанная по калибровочной кривой, мг;

$V$  — объем раствора, полученного по п. 5.1, см<sup>3</sup>;

$V_n$  — объем пробы раствора, взятый для нефелометрирования, см<sup>3</sup>;

$S$  — площадь дна стакана для улавливания пыли, м<sup>2</sup>;

$\tau$  — время, сут.

## 5.4. Определение содержания сульфатов

5.4.1. Из мерной колбы, доведенной до метки по п. 5.1, берут аликвотную часть (пробу) для нефелометрирования объемом 5 см<sup>3</sup>, добавляют 1 см<sup>3</sup> соляной кислоты, 1 см<sup>3</sup> раствора хлористого бария, встряхивают пробирку и через 10—15 мин определяют светопропускание раствора в кювете с рабочей длиной 10 мм на приборе типа ФЭК-Н-57 с зеленым светофильтром № 10. Нефелометрирование проводят по инструкции к прибору. По величине светопропускания с помощью калибровочной кривой вычисляют массу сернокислого бария в рабочем растворе.

5.4.2. Для построения калибровочной кривой готовят стандартный раствор сернокислого калия. Навеску сернокислого калия массой 0,272 г растворяют в бидистилляте в мерной колбе вместимостью 1000 см<sup>3</sup>. Титр раствора устанавливают объемным методом. В пробирки отбирают 0,1; 0,2; 0,3; 0,4; 0,5; 0,6 см<sup>3</sup> стандартного раствора, доводят бидистиллятом объем до 5 см<sup>3</sup>, добавляют 1 см<sup>3</sup> соляной кислоты, 1 см<sup>3</sup> раствора хлористого бария, встряхивают пробирку и через 10—15 мин определяют светопропускание раствора в кювете с рабочей длиной 10 мм на приборе ФЭК-Н-57 с зеленым светофильтром № 10. Затем строят калибровочную кривую зависимости светопропускания от содержания сернокислого бария в растворе.

5.4.3. Массовую скорость оседания сульфатов ( $C_{SO_4^{2-}}$ ), мг·м<sup>-2</sup>·сут<sup>-1</sup>, вычисляют по формуле

$$C_{SO_4^{2-}} = \frac{0,4112 \cdot m_{BaSO_4} \cdot V}{V_n \cdot S \cdot \tau},$$

где 0,4112 — отношение эквивалентных весов  $SO_4^{2-}$  и  $BaSO_4$ ;

$m_{BaSO_4}$  — масса  $BaSO_4$  в пробе для нефелометрирования, рассчитанная по калибровочной кривой, мг;

$V$  — объем рабочего раствора, см<sup>3</sup>;

$V_n$  — объем пробы для нефелометрирования, взятый из рабочего раствора, см<sup>3</sup>;

$S$  — площадь дна стакана для улавливания пыли, м<sup>2</sup>;

$\tau$  — время, сут.

6. Запись результатов анализов проводят по форме.

Общее количество и химический состав пыли, оседающей из воздуха на \_\_\_\_\_ станции в 19\_\_\_\_ г.

Номер сосуда	Площадь сосуда $S$ , м <sup>2</sup>	Срок испытания			Массовая скорость оседания пыли и ее составляющих, мг·м <sup>-2</sup> ·сут <sup>-1</sup>			Массовая доля органических веществ $Z$ , %	Показатель концентрации водородных ионов, pH	Примечание
		Начало	Окончание	Длительность $t$ , сут	$C_n$	$C_{SO_4^{2-}}$	$C_{Cl^-}$			

**ПЕРЕЧЕНЬ АППАРАТУРЫ, ПРИМЕНЯЕМОЙ ПРИ ПРОВЕДЕНИИ  
МЕТЕОРОЛОГИЧЕСКИХ НАБЛЮДЕНИЙ**

Термометры метеорологические стеклянные по ГОСТ 112—78.  
Термометр в оправе на кронштейне.  
Термографы метеорологические с биметаллическим чувствительным элементом по ГОСТ 6416—75.  
Термограф М-16Н или М-16С по ГОСТ 6416—75.  
Гигрограф метеорологический М-21Н или М-21С.  
Гигрометр пьезосорбционный Волна-2М.  
Психрометр аспирационный МВ-4М.  
Самописец дождя П-2.  
Снегомер весовой ВС-43.  
Самописец росы М-35.  
Гелиограф универсальный ГУ-1.  
Датчик солнечного сияния ДСС.  
Пиранометр универсальный ПП-1 (М-80) в комплекте с интегрирующим устройством\*.  
Пиранометр судовой.  
Барометры мембранные метеорологические.  
Барографы метеорологические aneroidные по ГОСТ 6359—75.  
Анеморумбограф М-63М.  
Волнограф судовой ГМ-62.  
Будки защитные жалюзийные для метеорологических приборов.  
Рейка водомерная типа ГР-104.  
Анализаторы жидкости кондуктометрические по ГОСТ 13350—78.  
Анализаторы жидкости потенциметрические по ГОСТ 27987—88.  
Ареометры и цилиндры стеклянные по ГОСТ 18481—81.  
Кислородомер К-215.  
Анемометр ручной индукционный АРИ-49.  
Волнограф прибрежный ГМ-61.  
Осадкомер Третьякова О-1.  
Актинометр термоэлектрический АТ-50.  
Озонометр универсальный М-83.  
Мореограф типа ГМ-28.  
Ультрафиолетовый радиометр типа TUVB (фирма Eppley, США) с диапазоном измерения 300—385 нм\*.

*ПРИЛОЖЕНИЕ 9. (Измененная редакция, Изм. № 1, 2).*

*ПРИЛОЖЕНИЕ 10. (Исключено, Изм. № 2).*

---

\* Допускается применение иных приборов, технические возможности которых не ниже, а метрологические характеристики не хуже, чем у указанных.

Редактор *О.В. Гелюмова*  
Технический редактор *Л.А. Гусева*  
Корректор *Н.Л. Рыбалко*  
Компьютерная верстка *И.А. Назейкиной*

Изд. лиц. № 02354 от 14.07.2000. Сдано в набор 23.03.2004. Подписано в печать 15.04.2004. Усл. печ. л. 2,32. Уч.-издл. 1,80.  
Тираж 200 экз. С 1877, Зак. 432.

---

ИПК Издательство стандартов, 107076 Москва, Колодезный пер., 14.

<http://www.standards.ru> e-mail: [info@standards.ru](mailto:info@standards.ru)

Набрано в Издательстве на ПЭВМ

Отпечатано в филиале ИПК Издательство стандартов — тип. «Московский печатник», 105062 Москва, Лялин пер., 6.  
Плр № 080102