

ГОСТ 9048—69

МЕЖГОСУДАРСТВЕННЫЙ СТАНДАРТ

БОЛТЫ СО СФЕРИЧЕСКОЙ ГОЛОВКОЙ

КОНСТРУКЦИЯ

Издание официальное

БЗ 4—2004

ИПК ИЗДАТЕЛЬСТВО СТАНДАРТОВ
Москва



ГОСТ 9048-69, Болты со сферической головкой. Конструкция
Spherical head bolts. Construction

БОЛТЫ СО СФЕРИЧЕСКОЙ
ГОЛОВКОЙГОСТ
9048—69

Конструкция

Взамен
ГОСТ 9048—59

Spherical head bolts. Construction

МКС 25.060.99

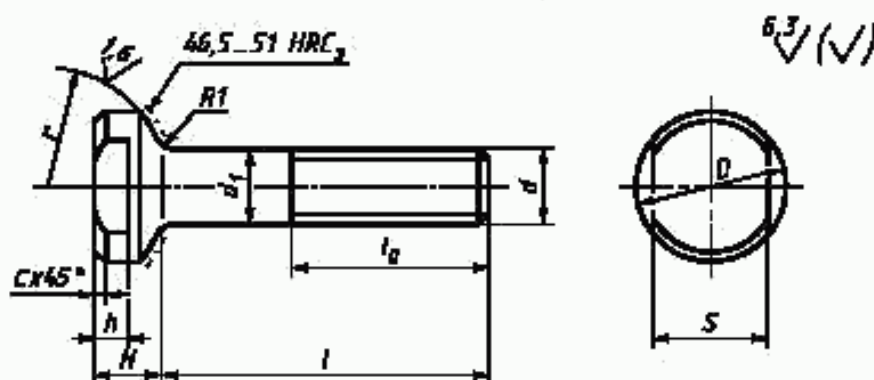
Постановлением Комитета стандартов, мер и измерительных приборов при Совете Министров СССР от 13 июня 1969 г. № 680 дата введения установлена

01.07.70

Ограничение срока действия снято Постановлением Госстандарта СССР от 20.04.89 № 1027

Настоящий стандарт распространяется на болты со сферической головкой, предназначенные для станочных приспособлений.

1. Конструкция и размеры болтов должны соответствовать указанным на чертеже и в таблице. (Измененная редакция, Изм. № 2).
 2. Материал — сталь марки 45 по ГОСТ 1050—88. Допускается замена на сталь других марок с механическими свойствами не ниже, чем у стали марки 45.
 3. Твердость — 34,5 ... 39,5 HRC₂.
 4. Неуказанные предельные отклонения размеров: h14, $\pm \frac{l_2}{2}$.
- (Измененная редакция, Изм. № 2).



Издание официальное

Перепечатка воспрещена

Издание (ноябрь 2004 г.) с Изменениями № 1, 2, утвержденными в июне 1980 г.,
апреле 1989 г. (ИУС 9—80, 7—89).

© ИПК Издательство стандартов, 2004

С. 2 ГОСТ 9048—69

Размеры в мм

Обозначение болтов	Применяемость	d	l		H	D	d ₁	S h13	h	l ₀	r	c	Δ*	Масса, кг
			Номинал.	Пред. откл.										
7002-0771			25	±0,8	5	12	6	10	3	20	9	0,6	0,3	0,008
0772		32	0,010											
0773		40	0,012											
0774		50	0,014											
0775		60	±1,5	5	12	6	10	3	20	9	0,6	0,3	0,016	
0776		70											0,018	
0777		32	±0,8	6	17	8	14			25	12			0,019
0778		40												0,022
0779		50												0,026
0780		60												±1,5
0781		70	0,034											
0782		80	0,038											
0783		90	0,042											
0784		100												0,046
0785		40	±0,8	8	21	10	17	4	30	15				0,037
0786		50												0,043
0787		60	±1,5	8	21	10	17	4	30	15				0,049
0788		70												0,055
0789		80												0,061
0790		90												±1,5
0791		100	0,073											
0792		110	0,079											
0793		125	0,088											
0794		50	±0,8	10	24	12	19	5	40	18				0,065
0795		60												0,074
0796		70	±1,5	10	24	12	19	5	40	18				0,083
0797		80												0,092
0798		90												0,101
0799		100												±1,5
0800		110	0,119											
0801		125	0,132											
0802		140	±1,8	12	30	16	24	6	50	22	1,6	0,5	0,145	
0803		160											0,163	
0804		60											0,138	
0805		70											0,154	
0806		80	±1,8	12	30	16	24	6	50	22	1,6	0,5	0,170	
0807		90											0,186	
0808		100											0,202	
0809		110											0,218	
7002-0810		125												0,241

Размеры в мм

Обозначение болтов	Применяемость	d	l		H	D	d ₁	S h13	h	l ₀	r	c	Δ*	Масса, кг
			Номин.	Пред. откл.										
7002-0811		M16	140	±2,0	12	30	16	24	6	50	22	1,6	0,5	0,264
0812	160		0,295											
0813	180		0,326											
0814	200		0,357											
0815		M20	70	±1,8	14	36	20	32	6	27	1,6	0,6	0,225	
0816	80		0,250											
0817	90		0,275											
0818	100		0,300											
0819	110		0,325											
0820	125		0,362											
0821	140		0,399											
0822	160		±2,0										0,443	
0823	180		±2,5	0,492										
0824	200			0,541										
0825	220			0,590										
0826	250			0,664										
0827			M24	80	±1,8	16	44	24	36	8	32	1,6	0,7	0,413
0828	90			0,448										
0829	100			0,483										
0830	110			0,518										
0831	125	0,571												
0832	140	0,624												
0833	160	±2,0		0,703										
0834	180	±2,5		0,774										
0835	200			0,845										
0836	220			0,916										
0837	250			1,022										
0838	280			1,138										
0839	100		M30	100	±1,8	20	56	30	46	8	40	2,5	0,8	0,808
0840	110	0,863												
0841	125	0,946												
0842	140	±2,0		1,029										
0843	160			1,132										
0844	180			1,243										
0845	200			1,354										
0846	220	±2,5		1,465										
0847	250			1,631										
0848	280			1,797										
0849	320			2,019										
7002-0850			360	±3,0										2,241

Размеры в мм

Обозначение болтов	Применяемость	d	l		H	D	d _i	S _{h13}	h	l ₀	r	c	Δ*	Масса, кг
			Номинал.	Пред. откл.										
7002-0851		М36	125	±1,8	25	68	36	55	10	100	50	2,5	1,0	1,462
0852	140		±2,0	1,582										
0853	160			1,742										
0854	180			1,902										
0855	200			2,062										
0856	220		±2,5	2,222										
0857	250			2,462										
0858	280			2,702										
0859	320		±3,0	3,022										
0860	360			3,342										
7002-0861	400			3,662										

* Допускаемое смещение оси головки относительно оси стержня.

Пример условного обозначения болта со сферической головкой, размерами $d = M6$, $l = 25$ мм:

Болт 7002-0771 ГОСТ 9048—69

(Измененная редакция, Изм. № 1, 2).

5. Резьба метрическая — по ГОСТ 24705—81. Поле допуска резьбы — 6g по ГОСТ 16093—81.

(Измененная редакция, Изм. № 2).

6. Размеры сбегов и фасок для резьбы — по ГОСТ 10549—80.

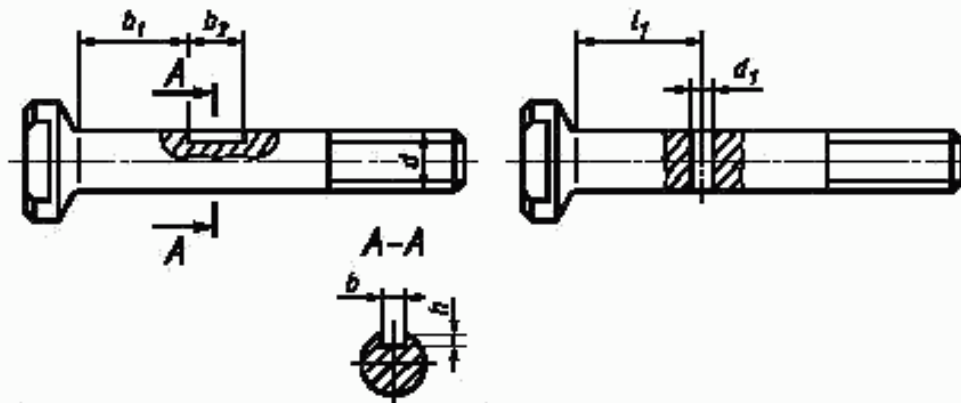
7. Покрытие — Хим. Окс. прм (обозначение покрытия — по ГОСТ 9.306—85). По согласию с потребителем допускается применение защитных покрытий других видов.

8. Остальные технические требования — по ГОСТ 1759.0—87.

9. Маркировать: наименование изделия, его обозначение, обозначение настоящего стандарта и товарный знак предприятия-изготовителя. Маркировку нанести на тару или упаковку для партий болтов одного типоразмера.

10. Рекомендуемые размеры пазов и отверстий для фиксации болтов в приспособлениях указаны в приложении 1. Примеры применения болтов со сферической головкой указаны в приложении 2.

(Введен дополнительно, Изм. № 2).

РЕКОМЕНДУЕМЫЕ РАЗМЕРЫ ПАЗОВ И ОТВЕРСТИЙ ДЛЯ ФИКСАЦИИ БОЛТОВ
В ПРИСПОСОБЛЕНИЯХ

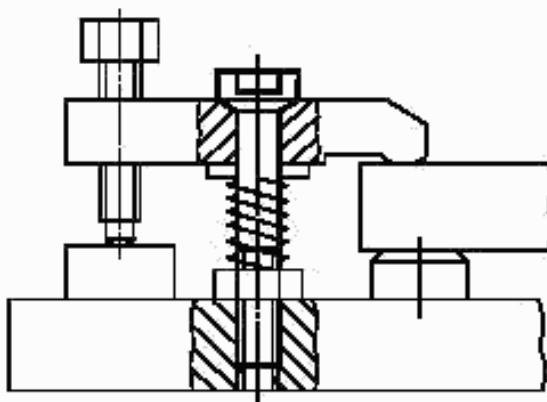
Размеры l_1 и l_2 — конструктивные. Оговаривать в заказе.

мм

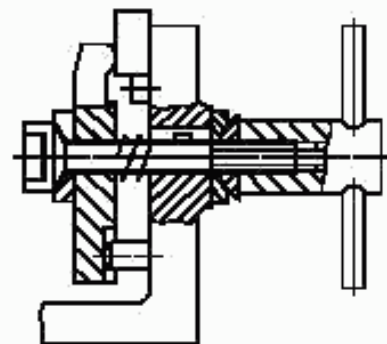
Диаметр болта d	b H11	h	d_1 H7
M6	—	—	2
M8	4	2,5	2
M10	4	2,5	3
M12	5	4,0	3
M16	6	5,0	4
M20	6	5,0	5
M24	8	6,0	6
M30	8	6,0	8
M36	10	8,0	10

ПРИМЕРЫ ПРИМЕНЕНИЯ БОЛТОВ СО СФЕРИЧЕСКОЙ ГОЛОВКОЙ

Пример 1



Пример 2



Редактор *В.П. Огурцов*
Технический редактор *Л.А. Гусева*
Корректор *М.И. Першина*
Компьютерная верстка *С.В. Рябовой*

Изд. лиц. № 02354 от 14.07.2000. Подписано в печать 06.12.2004. Усл.печ.л. 0,93. Уч.-изд.л. 0,60.
Тираж 160 экз. С 4656. Зак. 1125.

ИПК Издательство стандартов, 107076 Москва, Колодезный пер., 14.

<http://www.standards.ru> e-mail: info@standards.ru

Набрано в Издательстве на ПЭВМ

Отпечатано в филиале ИПК Издательство стандартов — тип. "Московский печатник", 105062 Москва, Лялин пер., 6.
Плр № 080102