

ГОСТ 9057—69

МЕЖГОСУДАРСТВЕННЫЙ СТАНДАРТ

---

# ПРИХВАТЫ ДВУСТОРОННИЕ ШАРНИРНЫЕ

## КОНСТРУКЦИЯ

Издание официальное

БЗ 4—2004

ИПК ИЗДАТЕЛЬСТВО СТАНДАРТОВ  
Москва



ГОСТ 9057-69, Прихваты двусторонние шарнирные. Конструкция  
Double-sided swing clamp straps. Construction

ПРИХВАТЫ ДВУСТОРОННИЕ  
ШАРНИРНЫЕГОСТ  
9057—69

## Конструкция

Double-side swing clamp straps. Construction

Взамен  
ГОСТ 9057—59

МКС 25.060.20

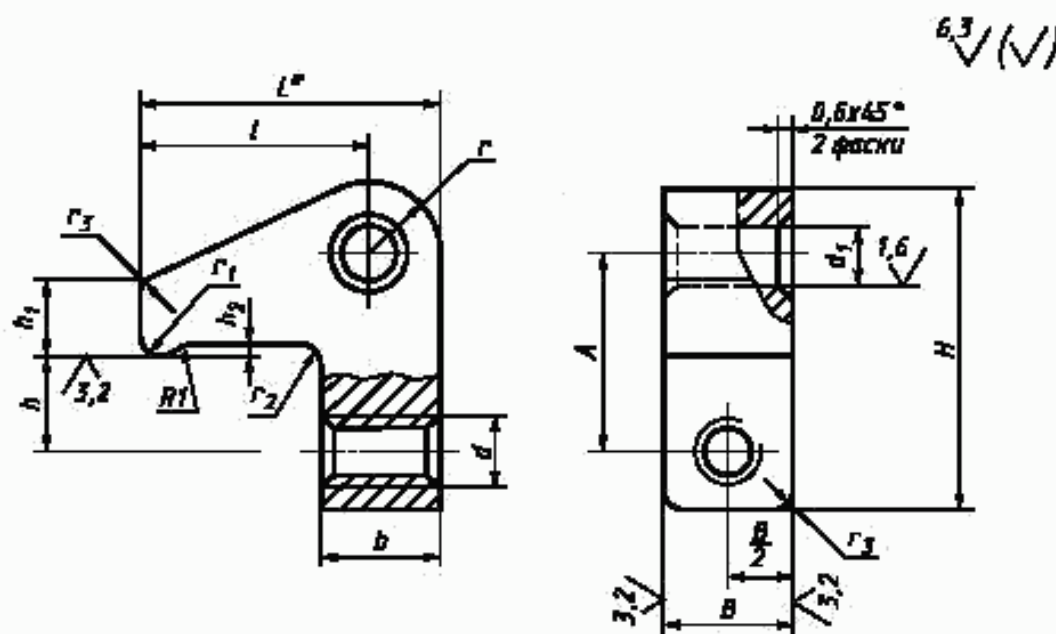
Постановлением Комитета стандартов, мер и измерительных приборов при Совете Министров СССР от 13 июня 1969 г. № 680 дата введения установлена

01.07.70

Ограничение срока действия снято Постановлением Госстандарта СССР от 20.04.89 № 1029

Настоящий стандарт распространяется на двусторонние шарнирные прихваты, предназначенные для станочных приспособлений.

1. Конструкция и размеры прихватов должны соответствовать указанным на чертеже и в таблице.



\* Размер для справок.

Издание официальное

Перепечатка воспрещена

Издание (ноябрь 2004 г.) с Изменениями № 1, 2, утвержденными в июне 1980 г.;  
апреле 1989 г. (ИУС 9—80, 7—89).

© ИПК Издательство стандартов, 2004

Размеры в мм

Обозначение прихватов	Применяемость	$d$	$h$	$l$	$A$	$L$	$H$	$B$ $b_{12}$	$b$	$d_1$ $D_{11}$	$h_1$	$h_2$	$r$	$r_1$	$r_2=r_3$	Масса, кг
7011-0771		M4	6	14	12	19	22	8	8	4	5	1,0	5	2,5	1,6	0,015
0772		M5	8	18	16	24	28	10	10	5	6		6			0,028
0773		M6	10	22	20	29	34	12	12	6	8	1,6	7	4,0	2,5	0,045
0774		M8	12	28	25	36	40	16	14	8	10		8			0,095
0775		M10	16	36	32	46	52	20	18	10	12	2,5	10	4,0	2,5	0,199
0776		M12	20	45	40	57	63		22	12	16		12			12
0777		M16	25	55	50	71	80	25	28	16	18	4,0	16	6,0	4,0	0,570
0778		Tr 16 × 4														0,574
0779		M20	28	65	60	85	98	32	32	20	22	4,0	20	6,0	4,0	1,050
0780		Tr 20 × 4														1,053
0781		M24	32	75	70	95	110	40	40	25	25	4,0	20	6,0	4,0	1,729
7011-0782		Tr 26 × 5														1,712

Пример условного обозначения двустороннего шарнирного прихвата размером  $d = M4-6H$ :

Прихват 7011-0771 ГОСТ 9057-69

(Измененная редакция, Изм. № 1, 2).

2. Материал — сталь марки 45 по ГОСТ 1050—88. Допускается замена на сталь других марок с механическими свойствами не ниже, чем у стали марки 45.

3. Твердость — 41,5 ... 46,5 HRC.

4. Неуказанные предельные отклонения размеров:  $h_{14}, \pm \frac{l_2}{2}$ .

Допуски на размеры поверхностей, получаемых штамповкой, — по ГОСТ 7505—89.

(Измененная редакция, Изм. № 1, 2).

5. Резьба метрическая — по ГОСТ 24705—81. Поле допуска резьбы — 6H по ГОСТ 16093—81.

Резьба трапецеидальная — по ГОСТ 24738—81. Поле допуска резьбы — 8H по ГОСТ 9562—81.

(Измененная редакция, Изм. № 2).

6. Размеры фасок для резьбы — по ГОСТ 10549—80.

7. (Исключен, Изм. № 1).

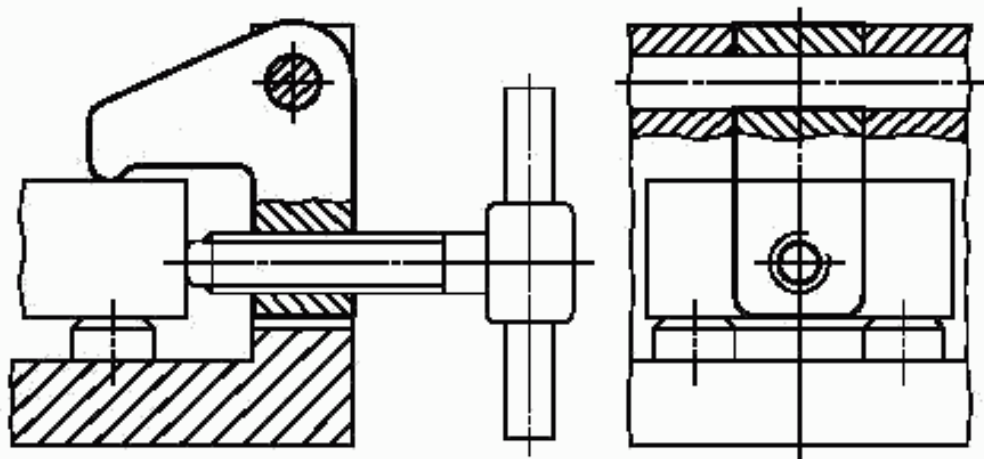
8. Покрытие — Хим. Окс. прм (обозначение покрытия — по ГОСТ 9.306—85). По соглашению с потребителем допускается применение защитных покрытий других видов.

9. Маркировать: наименование изделия, его обозначение, обозначение настоящего стандарта и товарный знак предприятия-изготовителя. Маркировку нанести на тару или упаковку для партии прихватов одного типоразмера.

10. Пример применения двусторонних шарнирных прихватов указан в приложении.

(Введен дополнительно, Изм. № 2).

ПРИМЕР ПРИМЕНЕНИЯ ДВУСТОРОННИХ ШАРНИРНЫХ ПРИХВАТОВ



Редактор *В.П. Огурцов*  
Технический редактор *Л.А. Гусева*  
Корректор *А.С. Черноусова*  
Компьютерная верстка *С.В. Рыбовой*

Изд. лиц. № 02354 от 14.07.2000. Подписано в печать 06.12.2004. Усл.печ.л. 0,47. Уч.-изд.л. 0,30.  
Тираж 160 экз. С 4655. Зак. 1123.

ИПК Издательство стандартов, 107076 Москва, Колодезный пер., 14.

<http://www.standards.ru> e-mail: [info@standards.ru](mailto:info@standards.ru)

Набрано в Издательстве на ПЭВМ

Отпечатано в филиале ИПК Издательство стандартов — тип. "Московский печатник", 105062 Москва, Лялин пер., 6.  
Пар № 080102