

ГОСУДАРСТВЕННЫЙ СТАНДАРТ РОССИЙСКОЙ ФЕДЕРАЦИИ

ТРАНСПОРТ ДОРОЖНЫЙ
ПАТРУБКИ СЛИВНЫЕ
РАЗДАТОЧНЫХ КРАНОВ
ДЛЯ НЕЭТИЛИРОВАННОГО БЕНЗИНА

Издание официальное

БЗ4—93/279

ГОССТАНДАРТ РОССИИ

Москва



ПРЕДИСЛОВИЕ

1 РАЗРАБОТАН И ВНЕСЕН Техническим комитетом ТК 286
«Приборы промышленного контроля и регулирования»

2 УТВЕРЖДЕН И ВВЕДЕН В ДЕЙСТВИЕ Постановлением
Госстандарта России от 12.05.93 № 136

3 Подготовлен на основе аутентичного перевода МС ИСО
9158—88

4 Введен впервые

© Издательство стандартов, 1993

Настоящий стандарт не может быть полностью или частично воспроизведен, тиражирован и распространен без разрешения Госстандарта России

Содержание

1 Назначение и область применения	1
2 Требования	1

ТРАНСПОРТ ДОРОЖНЫЙ

Патрубки сливные раздаточных кранов
для неэтилированного бензина

Road vehicles.
Nozzle spouts for unleaded gasoline

Дата введения 1994—07—01

1 НАЗНАЧЕНИЕ И ОБЛАСТЬ ПРИМЕНЕНИЯ

Настоящий стандарт распространяется на сливные патрубки раздаточных кранов для заправки дорожного транспорта неэтилированным бензином.

Стандарт определяет размеры сливных патрубков раздаточных кранов, а также расход топлива, проходящего через них.

Требования настоящего стандарта являются обязательными.

Настоящий стандарт может быть использован при сертификации раздаточных кранов.

2 ТРЕБОВАНИЯ

Размеры сливного патрубка раздаточного крана (рисунок 1) должны соответствовать указанным в таблице.

Расход топлива, проходящего через сливной патрубок раздаточного крана, q_v , должен быть для неэтилированного бензина $q_v \leq 50$ л/мин.

На рисунке 2 показан сливной патрубок раздаточного крана с пружиной для установки его в наливной горловине топливного бака машины.

Наименование показателя	Значение
1 Наружный диаметр сливного патрубка D_1	21,3 max
2 Наружный диаметр пружины D_2	30 max
3 Длина прямой части сливного патрубка L_1	80—95
4 Расстояние между концом раздаточного крана и пружиной L_2	$L_1 \leq L_2 \leq 95$
5 Расстояние между концом раздаточного крана и датчиком L_3	22 max
6 Расстояние между концом раздаточного крана и его прямой части L_4	165 min
7 Радиус изгиба изогнутой части раздаточного крана r	100—250
8 Угол наклона прямой части сливного патрубка α	$21^\circ \pm 1,5^\circ$

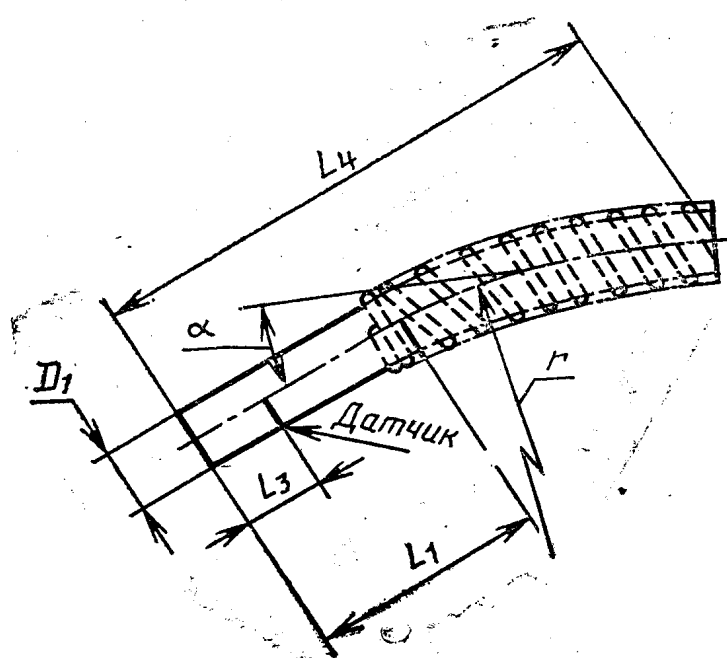
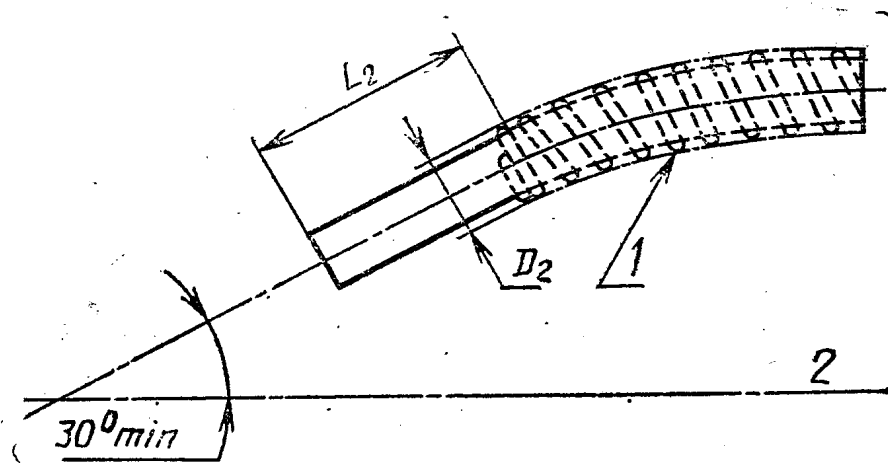


Рисунок 1 — Патрубок сливной раздаточного крана



1—пружина; 2—уровень жидкости в топливном баке

Рисунок 2 — Схема установки сливного патрубка раздаточного крана в наливную горловину топливного бака

УДК 629.119.5:656.016:006.354

Д28

Ключевые слова: заправочное оборудование, бензин, сливной пат-
рубок, размеры

ОКП 42 1313
